

LIVRET PIÈCES DE RECHANGE

MARQUE
BRAND

MANITOU

GAMME
Range

MI 20 / 25 / 30

Suivi des modifications et améliorations Tracking changes and improvements

Edition <i>Edition</i>	Date <i>Date</i>	Description des modifications et améliorations <i>Description of changes and improvements</i>	Réalisé par <i>Realised by</i>	Vérifié par <i>Verified by</i>
A	09/01/2014	Création du document / Creation of document	PN	
B				
D				
E				
F				
G				
H				
I				

Vous pouvez télécharger sur notre site internet www.cabine-kbo.com les dernières versions des livrets de pièces de rechange
You can download from our website www.cabine-kbo.com the latest versions of books spare parts



SOMMAIRE Summary

PANNEAU AVANT	- 4 -
<i>Front Panel</i>	
PANNEAU ARRIERE	- 7 -
<i>Rear Panel</i>	
TOIT	- 10 -
<i>Roof</i>	
PORTE METAL DROITE	- 12 -
<i>Right metal door</i>	
PORTE METAL GAUCHE	- 15 -
<i>Left metal door</i>	
CHAUFFAGE	- 18 -
<i>Heater</i>	



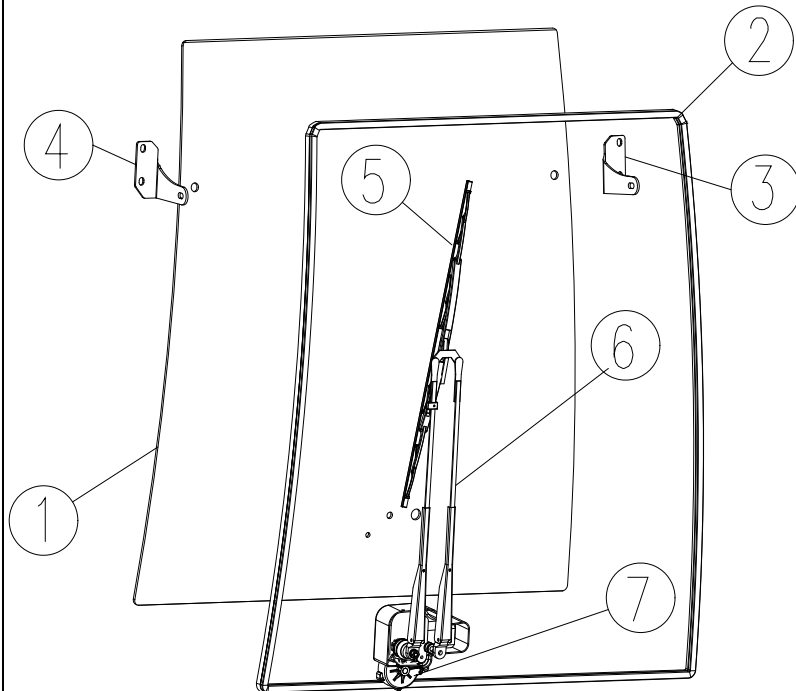
MANITOU

MI 20 / 25 / 30

PANNEAU AVANT
Front Panel

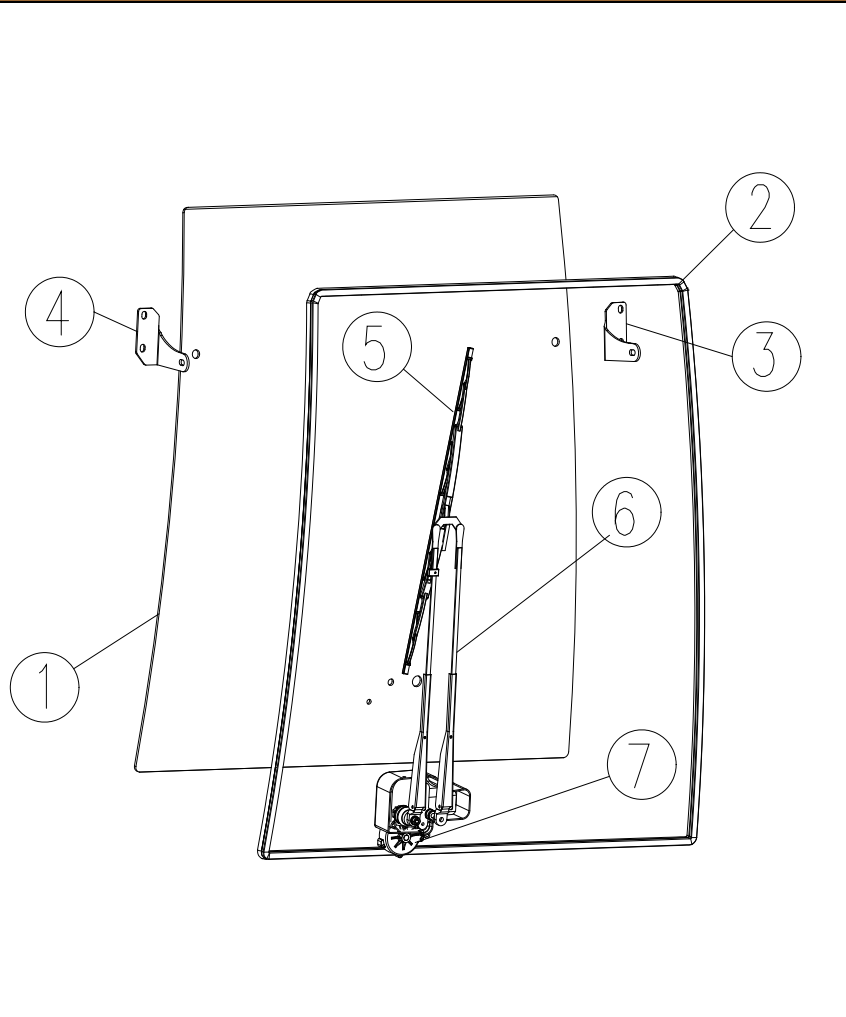
PANNEAU AVANT / FRONT PANEL

Rep. Rep.	Réf. Ref.	Désignation Description	Qu. Qty.	Date de validité Validity Date	Remarques Observations
	PAN0367	Panneau avant complet <i>Complet front panel</i>	1		
1	1504.01.01.00.1	Vitre panneau avant <i>Front glass</i>	1		
2	02.156	Joint vitre avant <i>Front glass seal</i>	1		
3	35.884	Ensemble fixation gauche de vitre avant <i>Left fixing component of front glass</i>	1		
4	35.885	Ensemble fixation droit de vitre avant <i>Right fixing component of front glass</i>	1		
5	09.501	Moteur essuie-glace avant <i>Front wiper motor</i>	1		
6	08.035	Bras essuie-glace avant <i>Front wiper arm</i>	1		
7	08.068	Balai essuie-glace avant <i>Front wiper blade</i>	1		
	54.001	Tôle avant haute <i>Front upper metal sheet</i>	1		
	54.002	Traverse avant basse <i>Front lower metal sheet</i>	1		



Toutes les pièces de rechange sont livrées avec leur visserie de fixation / All parts are supplied with screws for fixing

PANNEAU AVANT / FRONT PANEL

	Rep. Rep.	Réf. Ref.	Désignation Description	Qu. Qty.	Date de validité Validity Date	Remarques Observations
		12.211	Interrupteur essuie-glace Wiper switch	1		
		10.066	Bidon lave-glace Washer tank	1		
		35.150	Support bidon lave-glace Washer tank support	1		
		10.052	Passe cloison de lave-glace Washer pipe connection	1		
		10.061	Tuyau lave-glace Washer pipe	1		
		04.359	Faisceau essuie-glace avant Washer electric bundle	1		

Toutes les pièces de rechange sont livrées avec leur visserie de fixation / All parts are supplied with screws for fixing

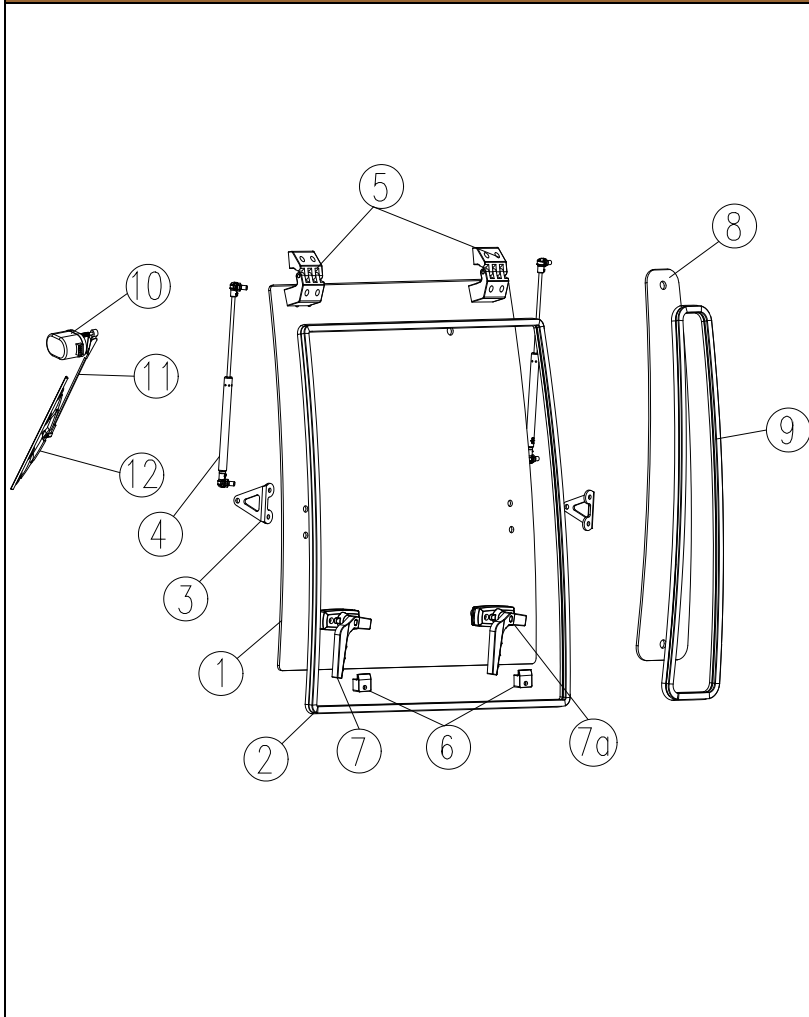


MANITOU

MI 20 / 25 / 30

PANNEAU ARRIERE
Rear Panel

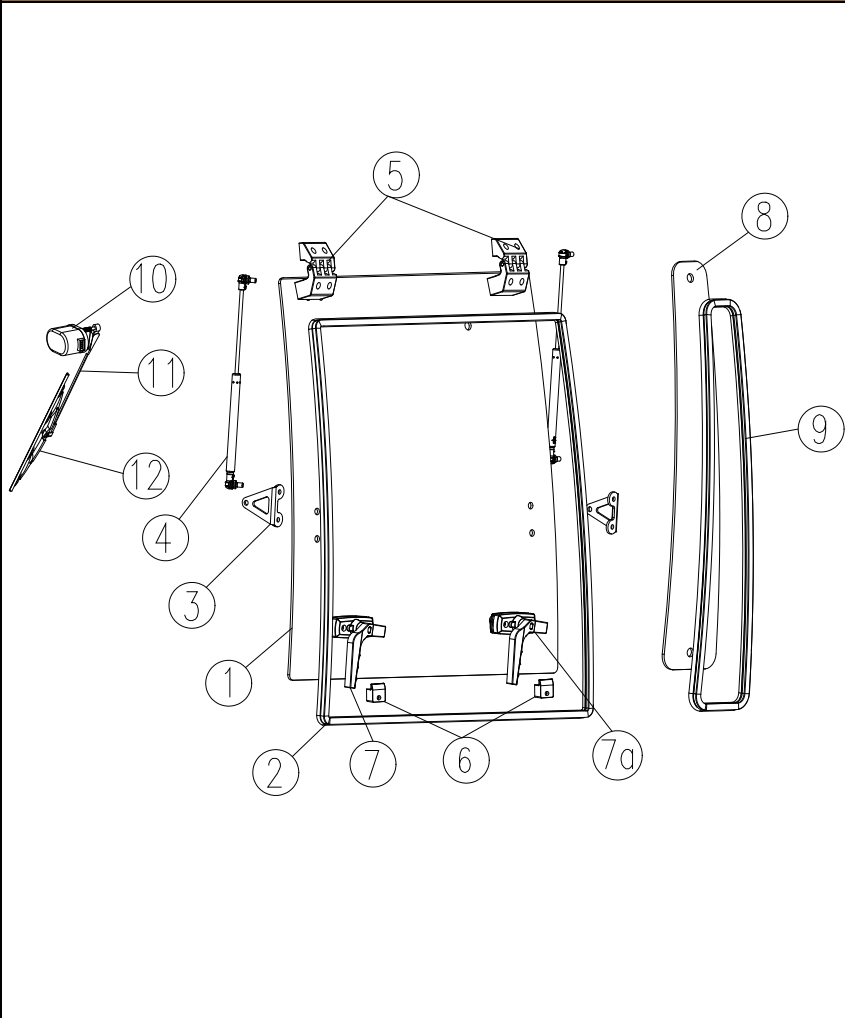
PANNEAU ARRIERE / REAR PANEL



Rep. Rep.	Réf. Ref.	Désignation Description	Qu. Qty.	Date de validité Validity Date	Remarques Observations
	PAN0369	Panneau arrière complet Complete rear panel	1		
1	1504.02.01.00.1	Vitre arrière ouvrante Opening rear glass	1		
2	02.156	Joint vitre arrière ouvrante Opening rear glass seal	1		
3	35.915	Ensemble fixation vérin à gaz Gas spring fixing kit	2		
4	05.001	Vérin à gaz de vitre arrière Gas sprig of rear glass	2		
5	35.200	Charnière de vitre arrière Rear glass hinge	2		
6	35.191	Gâche de vitre ouvrante arrière Latch of opening rear glass	2		
7	35.189	Poignée gauche de vitre arrière Left handle of rear glass	1		
7a	35.190	Poignée droite de vitre arrière Right handle of rear glass	1		
8	1504.02.02.00.1	Vitre arrière latérale droite Right side rear glass	1		

Toutes les pièces de rechange sont livrées avec leur visserie de fixation / All parts are supplied with screws for fixing

PANNEAU ARRIER / REAR PANEL

	Rep. Rep.	Réf. Ref.	Désignation Description	Qu. Qty.	Date de validité Validity Date	Remarques Observations
	9	02.157.00	Joint vitre arrière latérale droite <i>Seal of right side rear glass</i>	1		
	10	09.601	Moteur essuie-glace arrière <i>Rear wiper motor</i>	1		
	11	08.045	Bras essuie-glace arrière <i>Rear wiper arm</i>	1		
	12	08.035	Balai essuie-glace arrière <i>Rear wiper blade</i>	1		
		04.359	Faisceau essuie-glace arrière <i>Rear wiper electric bundle</i>	1		

Toutes les pièces de rechange sont livrées avec leur visserie de fixation / All parts are supplied with screws for fixing

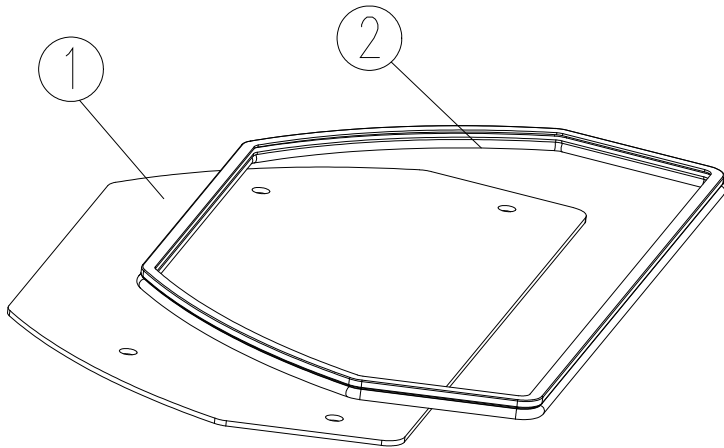


MANITOU

MI 20 / 25 / 30

TOIT
Roof

TOIT / ROOF



Rep. Rep.	Réf. Ref.	Désignation Description	Qu. Qty.	Date de validité Validity Date	Remarques Observations
	TOI0035	Toit complet <i>Complete Roof</i>	1		
1	1504.03.01.00.1	Vitre de toit <i>Roof glass</i>	1		
2	02.156	Joint vitre de toit <i>Roof glass seal</i>	1		
	35.711	Patte fixation vitre de toit <i>Fixing component of roof glass</i>	4		

Toutes les pièces de rechange sont livrées avec leur visserie de fixation / All parts are supplied with screws for fixing



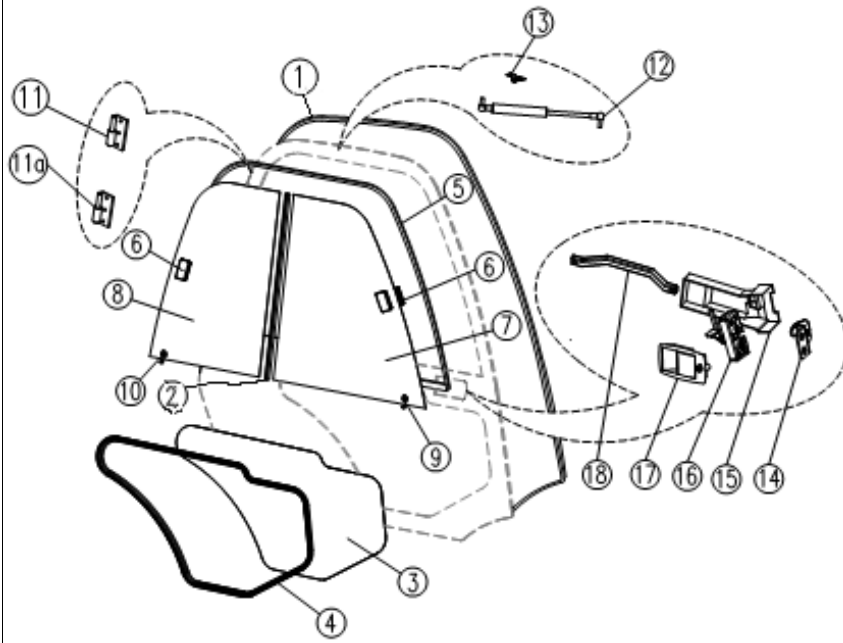
MANITOU

MI 20 / 25 / 30

PORTE METAL DROITE

Right metal door

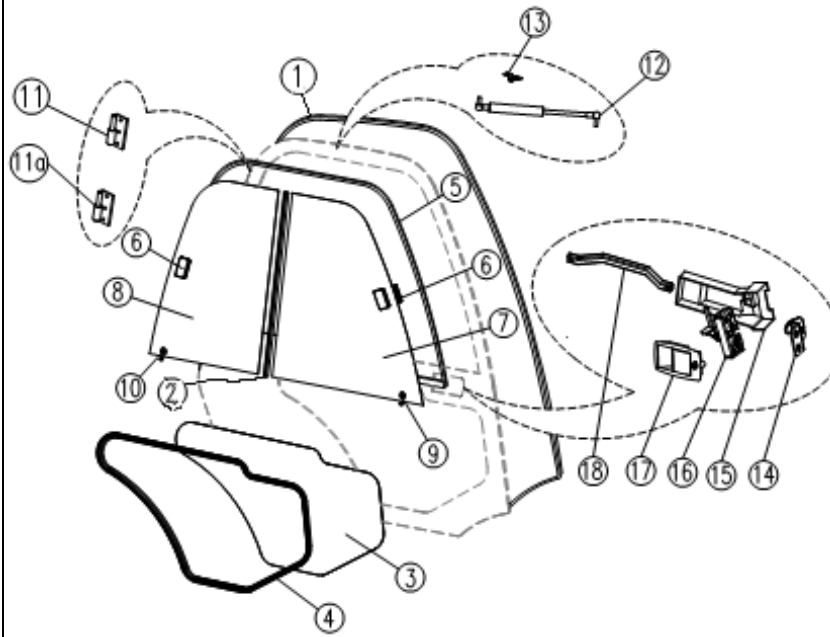
PORTE METAL DROITE / RIGHT METAL DOOR



Rep. Rep.	Réf. Ref.	Désignation Description	Qu. Qty.	Date de validité Validity Date	Remarques Observations
	POR0108	Porte metal droite complete <i>Complete right metal door</i>	1		
1	02.155	Joint encadrement de porte <i>Door seal</i>	1		
2	0.184	Lèche vitre baie coulissante <i>Door sliding glass bar</i>	1		
3	1504.04.03.00.0	Vitre basse de porte <i>Door lower glass</i>	1		
4	02.157	Joint vitre basse de porte <i>Door lower glass seal</i>	1		
	1504.05.16.00.0	Baie coulissante porte droite <i>Right door sliding window</i>	1		
5	02.159	Joint de baie coulissante <i>Sliding window seal</i>	1		
6	35.305	Fermeur de baie coulissante <i>Sliding window lock</i>	1		
7	1504.04.04.00.1	Vitre avant baie coulissante <i>Front glass of sliding window</i>	1		
8	1504.04.05.00.0	Vitre avant baie coulissante <i>Front glass of sliding window</i>	1		

Toutes les pièces de rechange sont livrées avec leur visserie de fixation / All parts are supplied with screws for fixing

PORTE METAL DROITE / RIGHT METAL DOOR

	Rep. Rep.	Réf. Ref.	Désignation Description	Qu. Qty.	Date de validité Validity Date	Remarques Observations
	9	35.152	Guide vitre avant de baie coulissante <i>Front sliding glass stabholder</i>	1		
	10	35.153	Guide vitre arrière de baie coulissante <i>Rear sliding glass stabholder</i>	1		
	11	35.887	Charnière haute porte droite <i>Right door upper hinge</i>	1		
	11a	35.886	Charnière basse porte droite <i>Right door lower hinge</i>	1		
	12	05.001	Vérin à gaz de porte <i>Door gas spring</i>	1		
	13	35.917	Support vérin à gaz de porte <i>Support of door gas spring</i>	1		
	14	35.776	Ensemble gâche + support de porte <i>Complete door latch and support</i>	1		
	15	35.104	Cache serrure porte droite <i>Right door lock cover</i>	1		
	16	35.073	Serrure porte droite <i>Right door lock</i>	1		
	17	35.017	Poignée extérieure de porte <i>Outer door handle</i>	1		
	18	36.134	Poignée intérieure de porte <i>Inner door handle</i>	1		

Toutes les pièces de rechange sont livrées avec leur visserie de fixation / All parts are supplied with screws for fixing



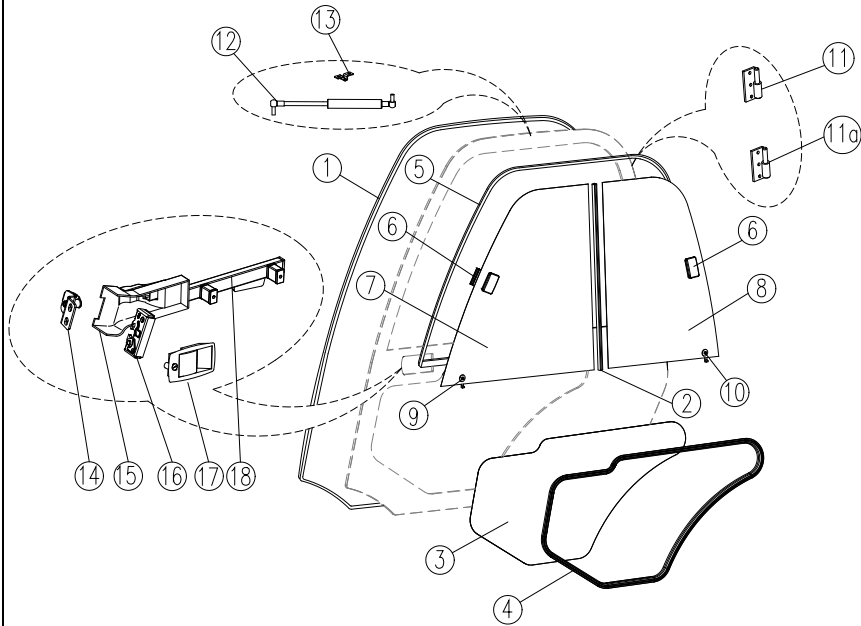
MANITOU

MI 20 / 25 / 30

PORTE METAL GAUCHE
Left metal door

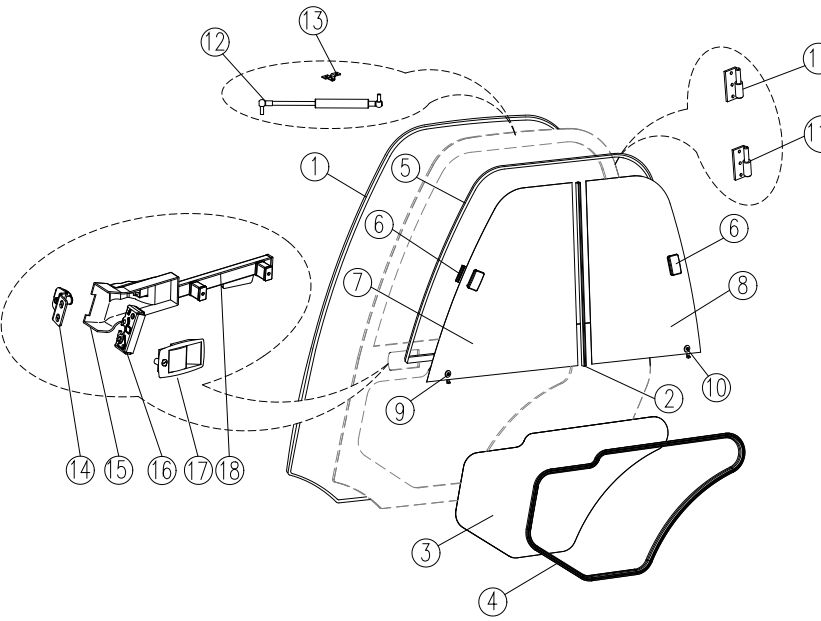
PORTE METAL GAUCHE / LEFT METAL DOOR

Rep. Rep.	Réf. Ref.	Désignation Description	Qu. Qty.	Date de validité Validity Date	Remarques Observations
	POR0110	Porte métal gauche complète Complete left metal door	1		
1	02.155	Joint encadrement de porte Door seal	1		
2	0.184	Lèche vitre baie coulissante Door sliding glass bar	1		
3	1504.04.03.00.0	Vitre basse de porte Door lower glass	1		
4	02.157	Joint vitre basse de porte Door lower glass seal	1		
	1504.04.16.00.0	Baie coulissante porte gauche Left door sliding window	1		
5	02.159	Joint de baie coulissante Sliding window seal	1		
6	35.305	Fermeur de baie coulissante Sliding window lock	1		
7	1504.04.04.00.1	Vitre avant baie coulissante Front glass of sliding window	1		
8	1504.04.05.00.0	Vitre avant baie coulissante Front glass of sliding window	1		



Toutes les pièces de rechange sont livrées avec leur visserie de fixation / All parts are supplied with screws for fixing

PORTE METAL GAUCHE / LEFT METAL DOOR

	Rep. Rep.	Réf. Ref.	Désignation Description	Qu. Qty.	Date de validité Validity Date	Remarques Observations
	9	35.152	Guide vitre avant de baie coulissante <i>Front sliding glass stabiholder</i>	1		
	10	35.153	Guide vitre arriere de baie coulissante <i>Rear sliding glass stabiholder</i>	1		
	11	35.889	Charnière haute porte gauche <i>Left door upper hinge</i>	1		
	11a	35.888	Charnière basse porte gauche <i>Left door lower hinge</i>	1		
	12	05.001	Vérin à gaz de porte <i>Door gas spring</i>	1		
	13	35.917	Support vérin à gaz de porte <i>Support of door gas spring</i>	1		
	14	35.776	Ensemble gâche + support de porte <i>Complete door latch and support</i>	1		
	15	35.304	Cache serrure porte droite <i>Right door lock cover</i>	1		
	16	35.072	Serrure porte gauche <i>Left door lock</i>	1		
	17	35.017	Poignée extérieure de porte <i>Outer door handle</i>	1		
18	35.043	Poignée intérieure de porte gauche <i>Inner handle of left door</i>	1			

Toutes les pièces de rechange sont livrées avec leur visserie de fixation / All parts are supplied with screws for fixing

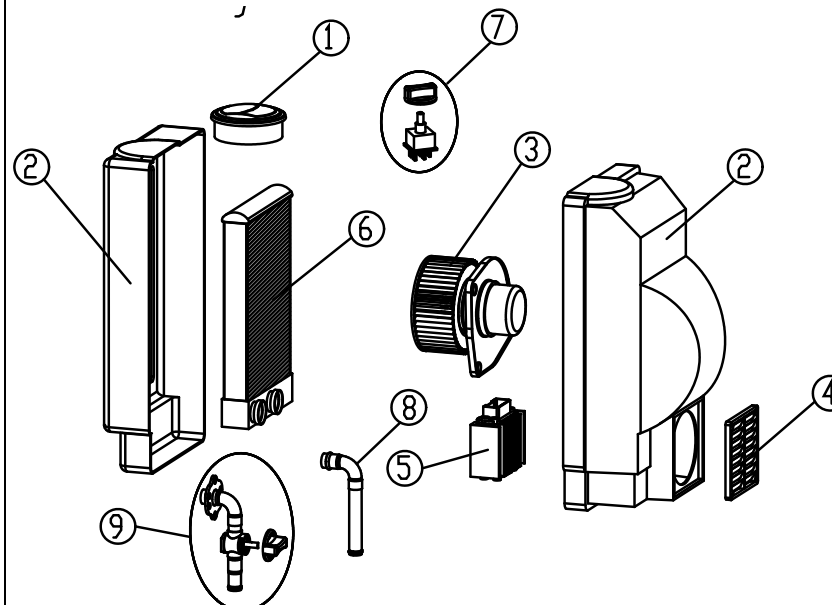


MANITOU

MI 20 / 25 / 30

CHAUFFAGE Heater

CHAUFFAGE / HEATER

	Rep. <i>Rep.</i>	Réf. <i>Ref.</i>	Désignation <i>Description</i>	Qu. <i>Qty.</i>	Date de validité <i>Validity Date</i>	Remarques <i>Observations</i>
		Diesel = CHA0047 Gaz = CHA0048	Chauffage Complet <i>Complete Heater</i>	1		
	1	07.167	Bouche de chauffage <i>Air outlet</i>	2		
	2	07.074	Capotage de chauffage <i>Heating box</i>	1		
	3	07.041	Ventilateur de chauffage <i>Heater fan</i>	1		
	4	07.170	Grille de chauffage <i>Heater grid</i>	1		
	5	07.269	Résistance de chauffage <i>Heater resistor</i>	1		
	6	07.068	Radiateur de chauffage <i>Heater radiator</i>	1		
	7	12.101	Interrupteur de chauffage <i>Heater switch</i>	1		
	8	07.722	Raccord sortie radiateur de chauffage <i>Heater outlet pipe</i>	1		
	9	07.302	Raccord alimentation radiateur de chauffage + vanne <i>Valve with knob</i>	1		
		35.096	Support chauffage <i>Heater support</i>	1		

Toutes les pièces de rechange sont livrées avec leur visserie de fixation / All parts are supplied with screws for fixing