

# LIVRET PIECES DE RECHANGE

MARQUE  
BRAND

**CATERPILLAR**

GAMME  
Range

**DP/GP 15/18/20C NTD**

## Suivi des modifications et améliorations Tracking changes and improvements

<b>Edition</b> <i>Edition</i>	<b>Date</b> <i>Date</i>	<b>Description des modifications et améliorations</b> <i>Description of changes and improvements</i>	<b>Réalisé par</b> <i>Realised by</i>	<b>Vérifié par</b> <i>Verified by</i>
A	27/01/2013	Création du document / Creation of document	PN	
B	19/03/2014	Mise à jour des références des moteurs d'essuie-glace avant et arrière	PN	
C	18/06/2015	Modification des références des marche pied de porte droite et gauche	PN	
D				
E				
F				
G				
H				

Vous pouvez télécharger sur notre site internet [www.cabine-kbo.com](http://www.cabine-kbo.com) les dernières versions des livrets de pièces de rechange  
*You can download from our website [www.cabine-kbo.com](http://www.cabine-kbo.com) the latest versions of books spare parts*



## SOMMAIRE Summary

<b>PANNEAU AVANT</b> .....	- 4 -
<i>Front Panel</i> .....	- 4 -
<b>PANNEAU ARRIERE</b> .....	- 7 -
<i>Rear Panel</i> .....	- 7 -
<b>TOIT</b> .....	- 10 -
<i>Roof</i> .....	- 10 -
<b>PORTE METAL DROITE</b> .....	- 12 -
<i>Right metal door</i> .....	- 12 -
<b>PORTE METAL GAUCHE</b> .....	- 15 -
<i>Left metal door</i> .....	- 15 -
<b>CHAUFFAGE</b> .....	- 18 -
<i>Heater</i> .....	- 18 -

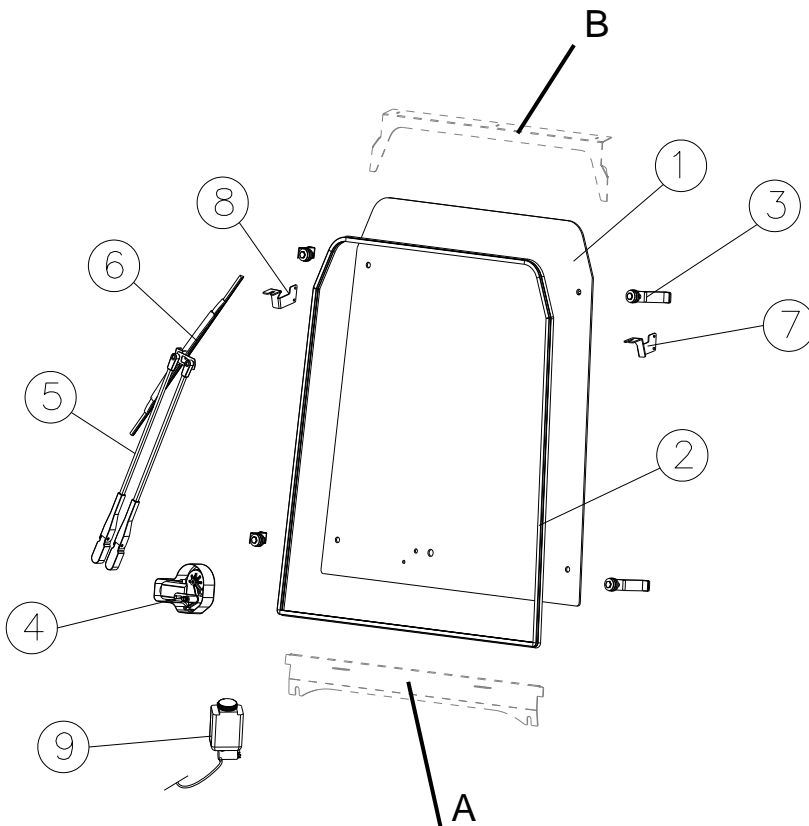


# CATERPILLAR

## DP/GP 15/18/20C NTD

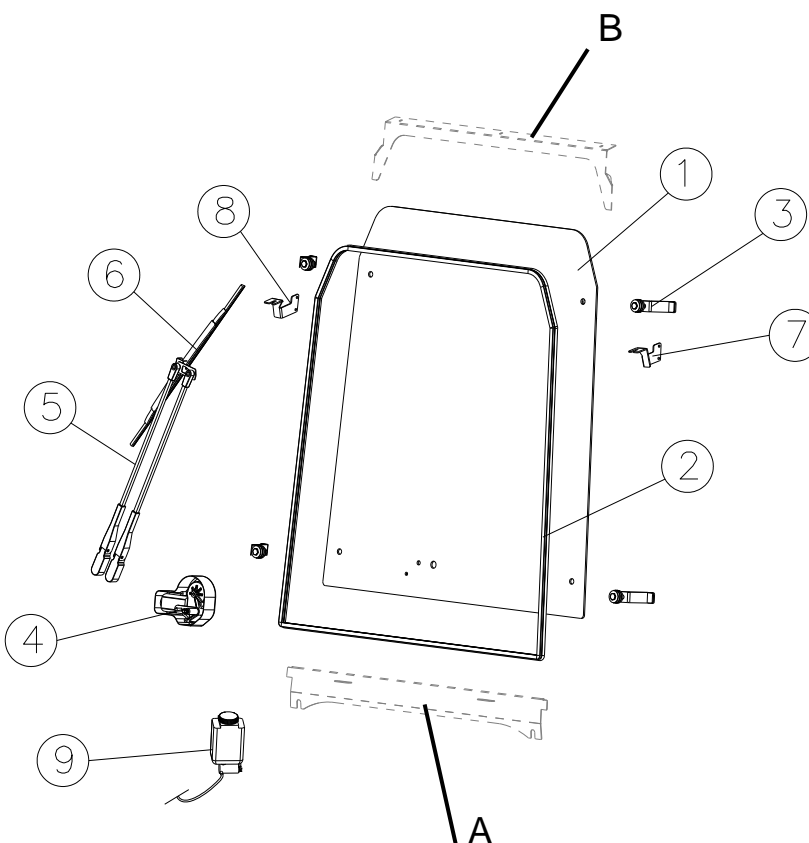
### PANNEAU AVANT *Front Panel*

## PANNEAU AVANT / FRONT PANEL

	Rep. Rep.	Réf. Ref.	Désignation Description	Qu. Qty.	Date de validité Validity Date	Remarques Observations
			PAN0405	Panneau avant complet <i>Complet front panel</i>	1	
	1	0951.01.01.00.1	Vitre Panneau avant <i>Front glass</i>	1		
	2	02.156	Joint vitre avant <i>Front glass seal</i>	1		
	3	35.942	Ensemble patte fixation vitre avant <i>Bracket assembly of front glass</i>	4		
	4	09.501	Moteur d'essuie-glace avant <i>Front wiper motor</i>	1		
	4	12.211	Interrupteur d'essuie-glace avant <i>Front wiper switch</i>	1		
	4	04.358	Faisceau essuie-glace avant <i>Front wiper electric bundle</i>	1		
	5	08.068	Bras d'essuie-glace avant <i>Front wiper arm</i>	1		
	6	08.035	Balai d'essuie-glace avant <i>Front wiper blade</i>	1		

**Toutes les pièces de rechange sont livrées avec leur visserie de fixation / All parts are supplied with screws for fixing**

## PANNEAU AVANT / FRONT PANEL

	Rep. Rep.	Réf. Ref.	Désignation Description	Qu. Qty.	Date de validité Validity Date	Remarques Observations
	7	35.993	Support feu avant gauche <i>Left support for front light</i>	1		
	8	35.994	Support feu avant droit <i>Right support for front light</i>	1		
	9	10.066	Bidon de lave-glace <i>Washer tank</i>	1		
	9	0949.15.01.00.0	Support bidon lave-glace <i>Washer tank bracket</i>	1		
	9	04.358	Faisceau bidon lave-glace <i>Washer tank electric bundle</i>	1		
	9	10.052	Passe cloison de lave-glace <i>Washer pipe connection</i>	1		
	9	10.061	Tuyau lave-glace <i>Washer pipe</i>	1		
		37.000	Miroir panoramique <i>Mirror panoramique</i>	1		
		0949.01.13.00.0	Support miroir panoramique <i>Mirror panoramic support</i>	1		

**Toutes les pièces de rechange sont livrées avec leur visserie de fixation / All parts are supplied with screws for fixing**

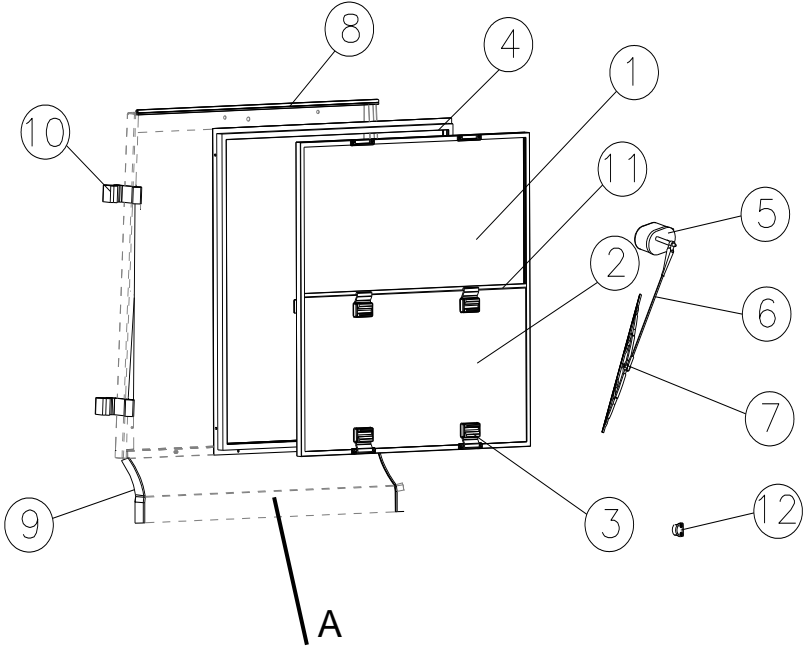


# CATERPILLAR

## DP/GP 15/18/20C NTD

### PANNEAU ARRIERE *Rear Panel*

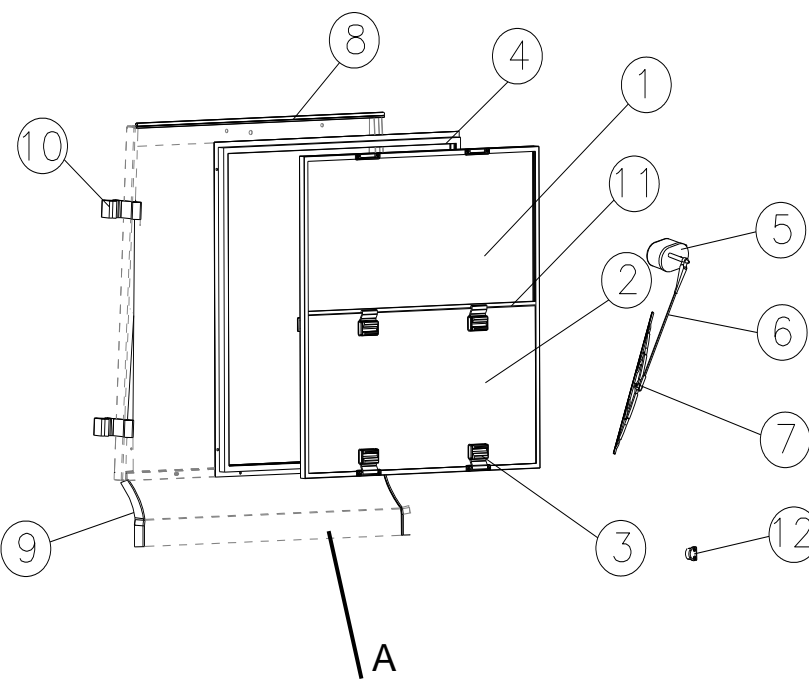
## PANNEAU ARRIER / REAR PANEL

	Rep. Rep.	Réf. Ref.	Désignation Description	Qu. Qty.	Date de validité Validity Date	Remarques Observations
		PAN0406	Panneau arrière complet <i>Complete rear panel</i>	1		
		0951.02.16.00.0	Baie coulissante arrière <i>Rear sliding window</i>	1		
	1	0951.02.02.00.0	Vitre fixe baie coulissante arrière <i>Fix glass of rear sliding window</i>	1		
	2	0951.02.01.00.0	Vitre coulissante baie arrière <i>Sliding glass of rear sliding window</i>	1		
	3	35.305	Fermeur de baie coulissante <i>Sliding window lock</i>	4		
	4	02.159	Joint feutre de baie coulissante <i>Sliding window seal</i>	4		
	5	09.042	Moteur essuie-glace arrière <i>Rear wiper motor</i>	1		
	6	08.104	Bras essuie-glace arrière <i>Rear wiper arm</i>	1		
	7	08.044	Balai essuie-glace arrière <i>Rear wiper blade</i>	1		
		04.358	Faisceau moteur essuie-glace arrière <i>Rear wiper electric bundle</i>	1		
		12.211	Interrupteur essuie-glace arrière <i>Rear wiper switch</i>	1		

**Toutes les pièces de rechange sont livrées avec leur visserie de fixation / All parts are supplied with screws for fixing**



## PANNEAU ARRIER / REAR PANEL

	Rep.	Réf.	Désignation	Qu.	Date de validité	Remarques
	Rep.	Ref.	Description	Qty.	Validity Date	Observations
	8	02.152	Joint haut de panneau arrière <i>Rear upper seal</i>	1.5		
	A	0949.02.11.05.0	Tôle arrière basse <i>Rear lower sheet metal</i>	1		
	9	02.093	Joint bas de panneau arrière <i>Rear lower seal</i>	0.6		
	10	35.989	Pince fixation de panneau arrière <i>Rear panel clamp</i>	4		Version sans axe charnière de porte / <i>Version without axis of door hinge</i>
	10A	35.987	Pince fixation gauche de panneau arrière <i>Left clamp of rear panel</i>	2		Version avec axe charnière de porte / <i>Version with axis of door hinge</i>
	10B	35.988	Pince fixation droite de panneau arrière <i>Right clamp of rear panel</i>	2		Version avec axe charnière de porte / <i>Version without axis of door hinge</i>
	11	02.184	Lèche vitre de baie coulissante <i>Sliding glass bar</i>	1		
	12	35.196	Limiteur de course de vitre coulissante <i>Sliding glass limiter</i>	2		



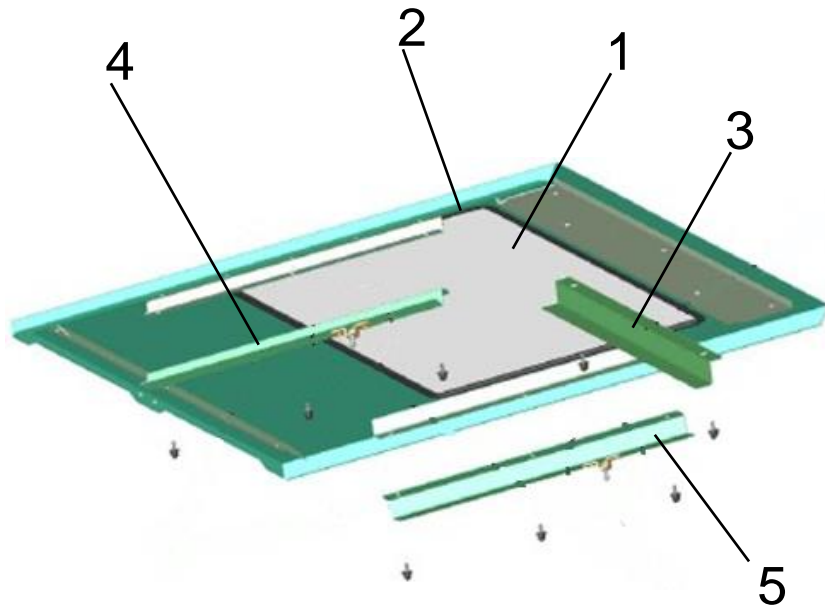
Toutes les pièces de rechange sont livrées avec leur visserie de fixation / All parts are supplied with screws for fixing

# CATERPILLAR

## DP/GP 15/18/20C NTD

TOIT  
Roof

## TOIT / ROOF



Rep. Rep.	Réf. Ref.	Désignation Description	Qu. Qty.	Date de validité Validity Date	Remarques Observations
	TOI0041	Toit complet Complete Roof	1		
1	0951.03.01.00.0	Vitre de toit Glass roof	1		
2	02.165	Joint protection tôle de toit Protection seal of sheet roof	3		
2	31.205	Cartouche de mastic Cartridge glue	1		
3	0951.03.11.05.0	Traverse avant fixation de toit Front cross bar fixing roof	1		
4	0949.03.11.08.0	Traverse droite fixation de toit Right cross bar fixing roof	1		
5	0949.03.11.07.0	Traverse gauche fixation de toit Left cross bar fixing roof	1		

**Toutes les pièces de rechange sont livrées avec leur visserie de fixation / All parts are supplied with screws for fixing**

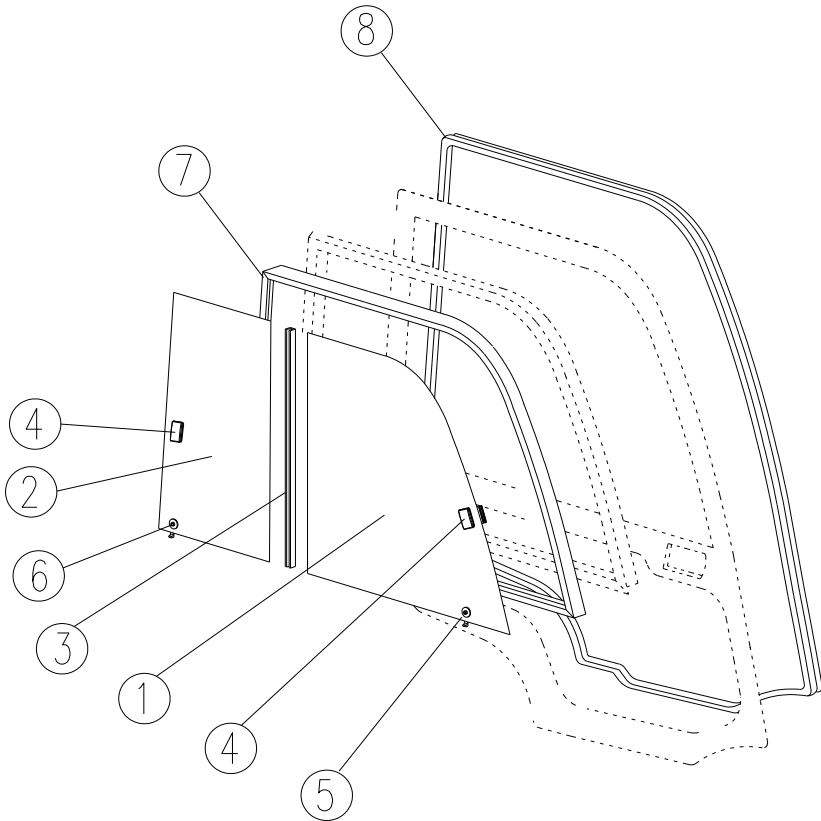


# CATERPILLAR

DP/GP 15/18/20C NTD

PORTE METAL DROITE  
*Right metal door*

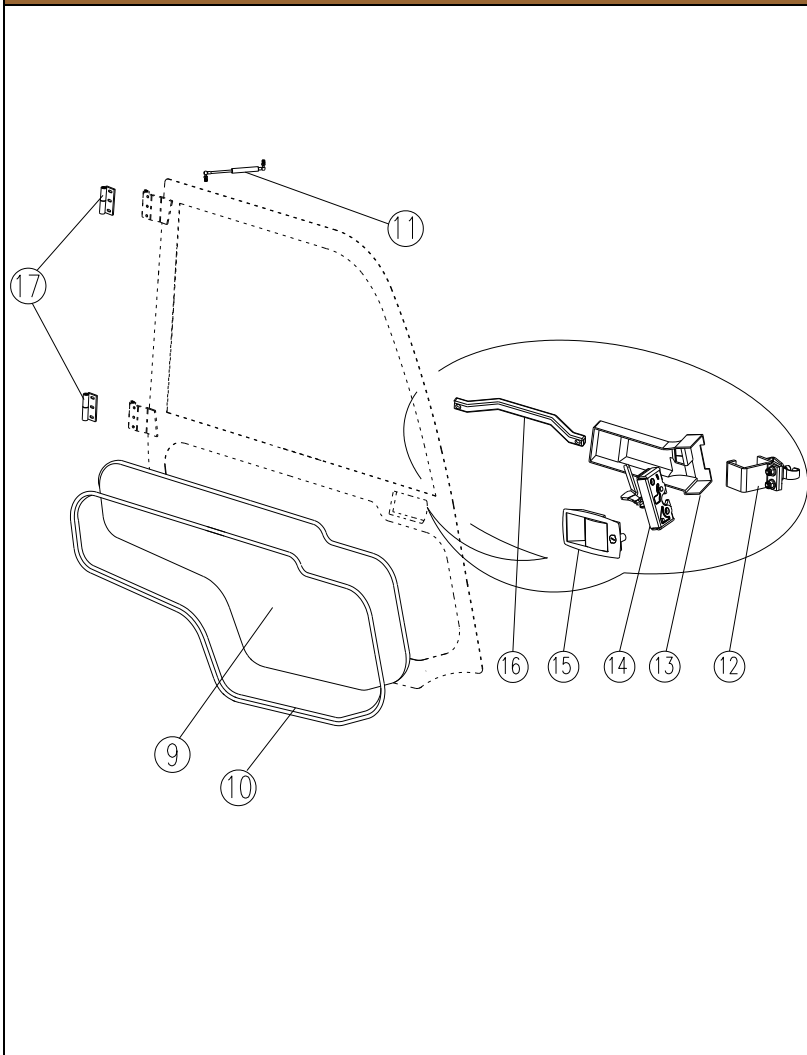
## PORTE METAL DROITE / RIGHT METAL DOOR



Rep. Rep.	Réf. Ref.	Désignation Description	Qu. Qty.	Date de validité Validity Date	Remarques Observations
	POR00136	Porte metal droite complete <i>Complete right metal door</i>	1		
1-7	0949.05.16.00.0	Baie coulissante porte droite <i>Right door sliding window</i>	1		
1	0949.04.04.00.0	Vitre avant baie coulissante de porte <i>Front glass of door sliding window</i>	1		
2	0949.04.05.00.0	Vitre arrière baie coulissante de porte <i>Rear glass of door sliding window</i>	1		
3	02.184	Lèche vitre de baie coulissante <i>Door sliding glass bar</i>	1		
4	35.305	Fermeur de baie coulissante <i>Sliding window lock</i>	2		
5	35.152	Guide vitre avant de baie coulissante <i>Front sliding glass stabiholder</i>	1		
6	35.153	Guide vitre arrière de baie coulissante <i>Rear sliding glass stabiholder</i>	1		
7	02.159	Joint feutre de baie coulissante <i>Sliding window seal</i>	1		
8	02.155	Joint encadrement de porte <i>Door seal</i>	1		

**Toutes les pièces de rechange sont livrées avec leur visserie de fixation / All parts are supplied with screws for fixing**

## PORTE METAL DROITE / RIGHT METAL DOOR

	Rep. <i>Rep.</i>	Réf. <i>Ref.</i>	Désignation <i>Description</i>	Qu. <i>Qty.</i>	Date de validité <i>Validity Date</i>	Remarques <i>Observations</i>
	9	0949.04.06.00.0	Vitre basse de porte <i>Lower door glass</i>	1		
	10	02.157	Joint vitre basse de porte <i>Seal of lower door glass</i>	1		
	11	05.001	Vérin à gaz de porte <i>Door gas spring</i>	1		
	12	35.992	Ensemble gâche + support de porte <i>Complete door latch and support</i>	1		
	13	35.104	Cache serrure porte droite <i>Right door lock cover</i>	1		
	14	35.073	Serrure porte droite <i>Right door lock</i>	1		
	15	35.017	Poignée extérieure de porte <i>Outer door handle</i>	1		
	16	36.134	Poignée intérieure de porte <i>Inner door handle</i>	1		
	17	35.988	Charnière pince de porte droite <i>Right Door hinge and rear panel clamp</i>	1		
			0951.05.11.05.0	Marche pied porte droite <i>Step floor for right door</i>	1	
		02.152	Joint marche pied de porte <i>Step floor seal</i>	1		

**Toutes les pièces de rechange sont livrées avec leur visserie de fixation / All parts are supplied with screws for fixing**

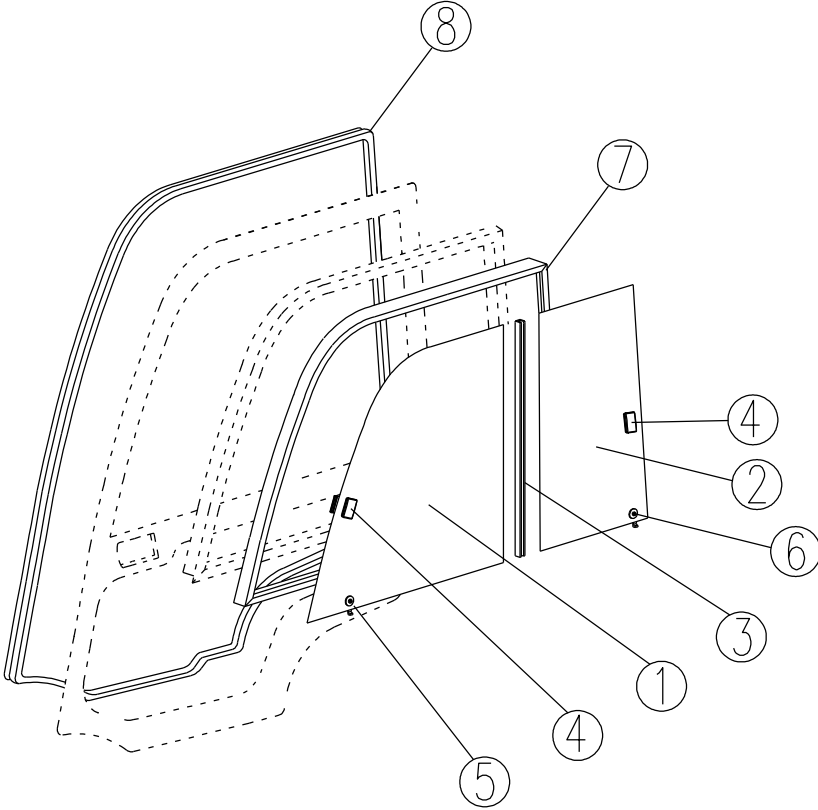


# CATERPILLAR

DP/GP 15/18/20C NTD

PORTE METAL GAUCHE  
*Left metal door*

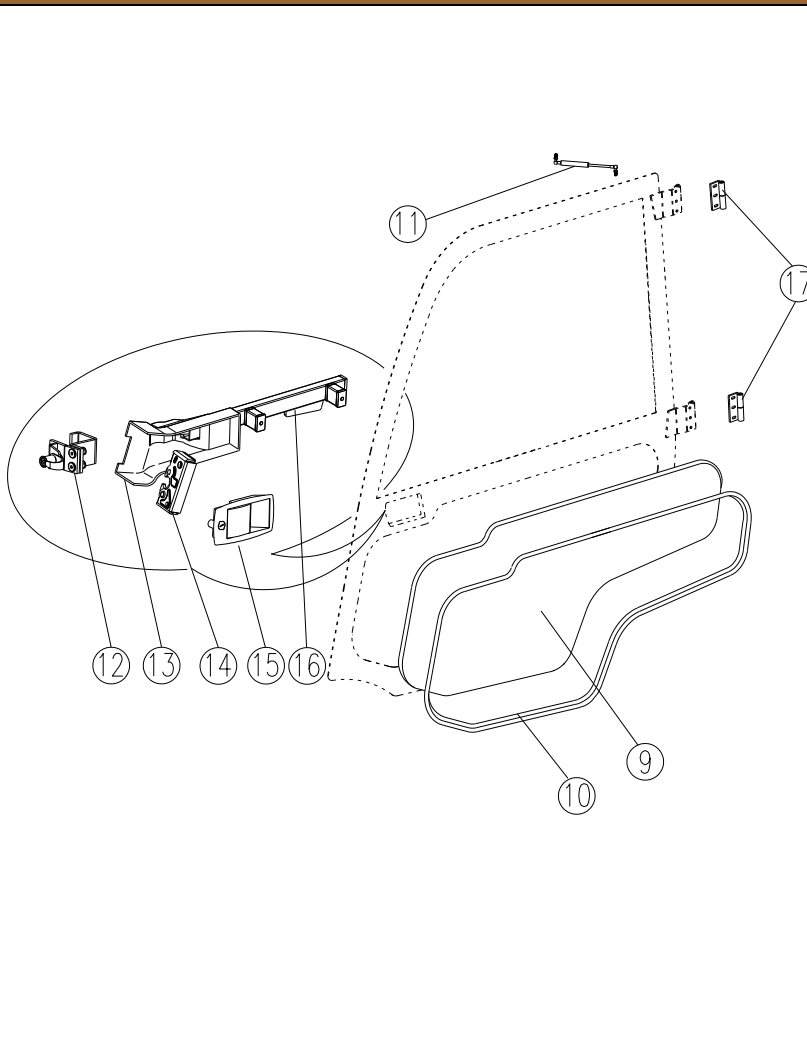
## PORTE METAL GAUCHE / LEFT METAL DOOR

	Rep. Rep.	Réf. Ref.	Désignation Description	Qu. Qty.	Date de validité Validity Date	Remarques Observations
		POR0137	Porte metal gauche complete <i>Complete left metal door</i>	1		
	1-7	0949.04.16.00.0	Baie coulissante porte gauche <i>Left door sliding window</i>	1		
	1	0949.04.04.00.0	Vitre avant baie coulissante de porte <i>Front glass of door sliding window</i>	1		
	2	0949.04.05.00.0	Vitre arrière baie coulissante de porte <i>Rear glass of door sliding window</i>	1		
	3	02.184	Lèche vitre de baie coulissante <i>Door sliding glass bar</i>	1		
	4	35.305	Fermeur de baie coulissante <i>Sliding window lock</i>	2		
	5	35.152	Guide vitre avant de baie coulissante <i>Front sliding glass stabiholder</i>	1		
	6	35.153	Guide vitre arrière de baie coulissante <i>Rear sliding glass stabiholder</i>	1		
	7	02.159	Joint feutre de baie coulissante <i>Sliding window seal</i>	1		
	8	02.155	Joint encadrement de porte <i>Door seal</i>	1		

**Toutes les pièces de rechange sont livrées avec leur visserie de fixation / All parts are supplied with screws for fixing**



## PORTE METAL GAUCHE / LEFT METAL DOOR

	Rep. Rep.	Réf. Ref.	Désignation Description	Qu. Qty.	Date de validité Validity Date	Remarques Observations
	9	0949.04.06.00.0	Vitre basse de porte Lower door glass	1		
10	02.157	Joint vitre basse de porte Seal of lower door glass	1			
11	05.001	Vérin à gaz de porte Door gas spring	1			
12	35.992	Ensemble gâche + support de porte Complete door latch and support	1			
13	35.304	Cache serrure porte gauche Left door lock cover	1			
14	35.072	Serrure porte gauche Left door lock	1			
15	35.017	Poignée extérieure de porte Outer door handle	1			
16	35.043	Poignée intérieure de porte gauche Inner door left handle	1			
17	35.987	Charnière pince de porte gauche Left door hinge and rear panel clamp	1			
	0951.04.11.05.0	Marche pied porte gauche Step floor for right door	1		La référence 53.001 est remplacée par 0951.04.11.05.0	
	02.152	Joint marche pied de porte Step floor seal	1			

**Toutes les pièces de rechange sont livrées avec leur visserie de fixation / All parts are supplied with screws for fixing**

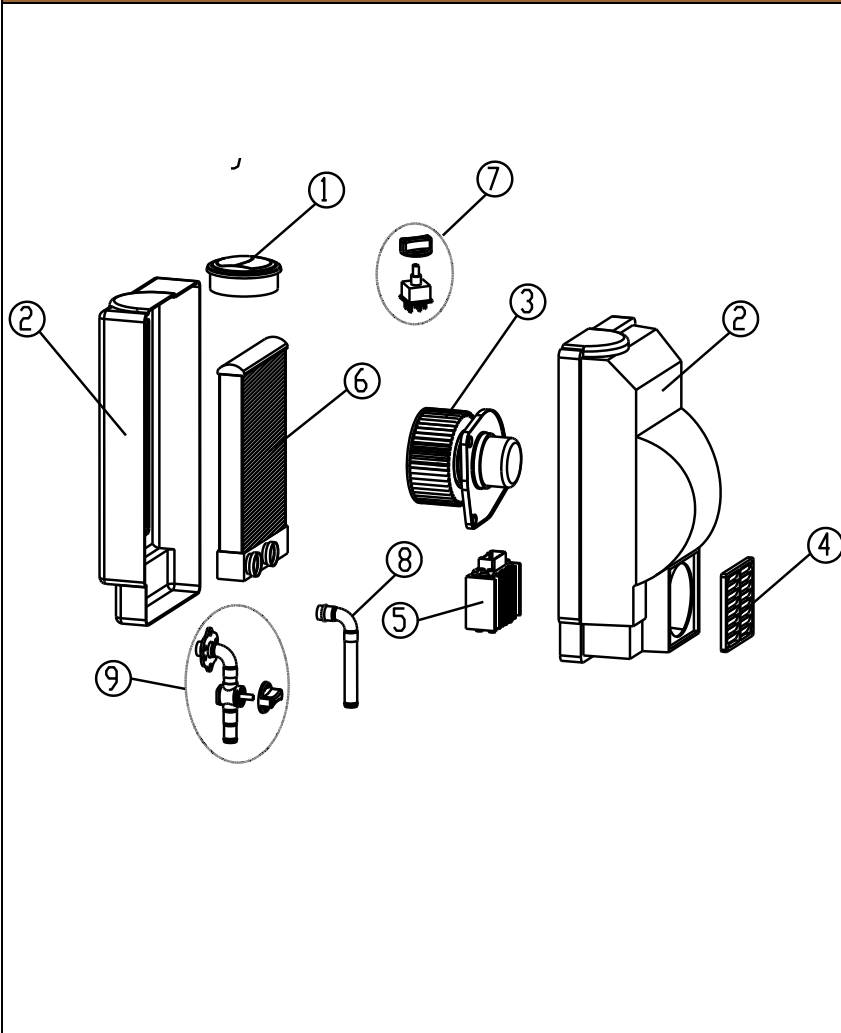


# CATERPILLAR

## DP/GP 15/18/20C NTD

### CHAUFFAGE Heater

## CHAUFFAGE / HEATER

	Rep. Rep.	Réf. Ref.	Désignation Description	Qu. Qty.	Date de validité Validity Date	Remarques Observations
		Diesel = CHA0052 Gaz = CHA0053	Chauffage Complet Complete Heater	1		
	1	07.167	Bouche de chauffage Air outlet	2		
	2	07.800	Capotage de chauffage Heating box	1		
	3	07.041	Ventilateur de chauffage Heater fan	1		
	4	07.170	Grille de chauffage Heater grid	1		
	5	07.269	Résistance de chauffage Heater resistor	1		
	6	07.068	Radiateur de chauffage Heater radiator	1		
	7	12.101	Interrupteur de chauffage Heater switch	1		
	8	07.722	Raccord sortie radiateur de chauffage Heater outlet pipe	1		
	9	07.302	Raccord alimentation radiateur de chauffage + vanne Valve with knob	1		
		35.059	Support chauffage Heater support	1		

**Toutes les pièces de rechange sont livrées avec leur visserie de fixation / All parts are supplied with screws for fixing**