



NISSAN DO2

CATALOGUE OF SPARE PARTS CATALOGUE PIECES DE RECHANGE



NISSAN DO2

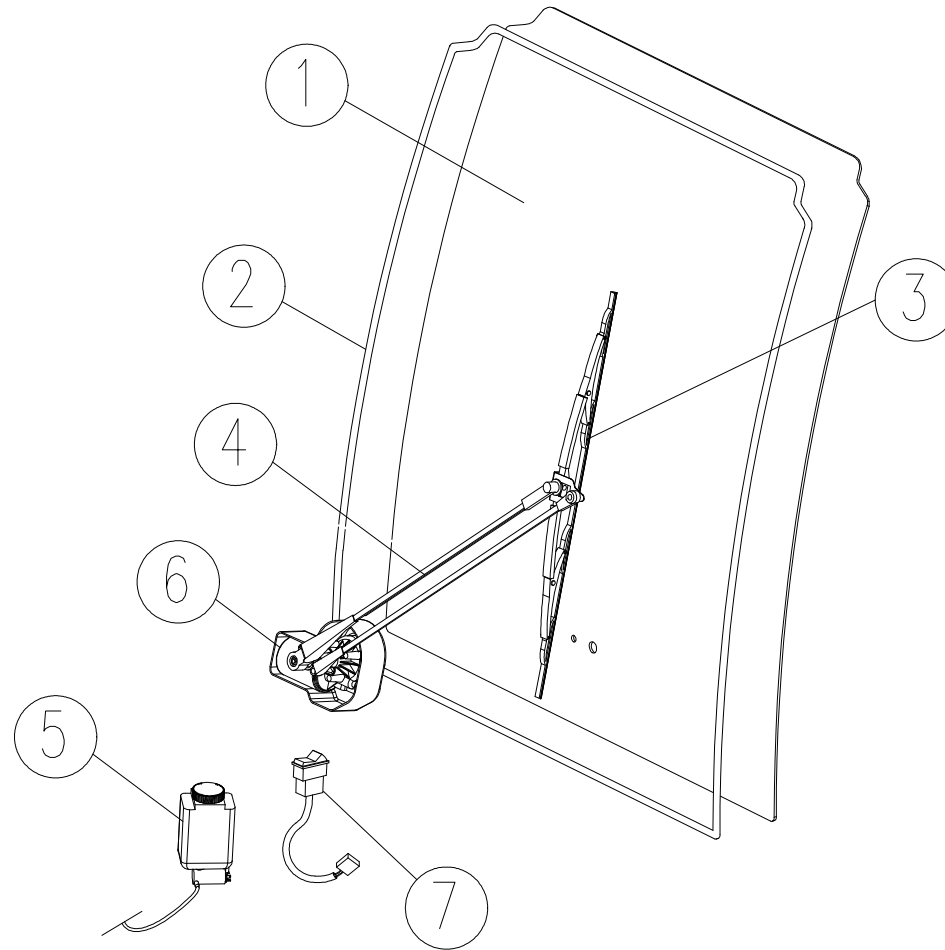
CONTENTS SOMMAIRE

1. Front panel / Panneau avant
2. Rear panel / Panneau arrière
3. The left door / Porte gauche
4. The right door / Porte droite
5. Heater / Chauffage
6. Additional equipment / Accessoires



NISSAN DO2

1-The front panel/ Panneau avant





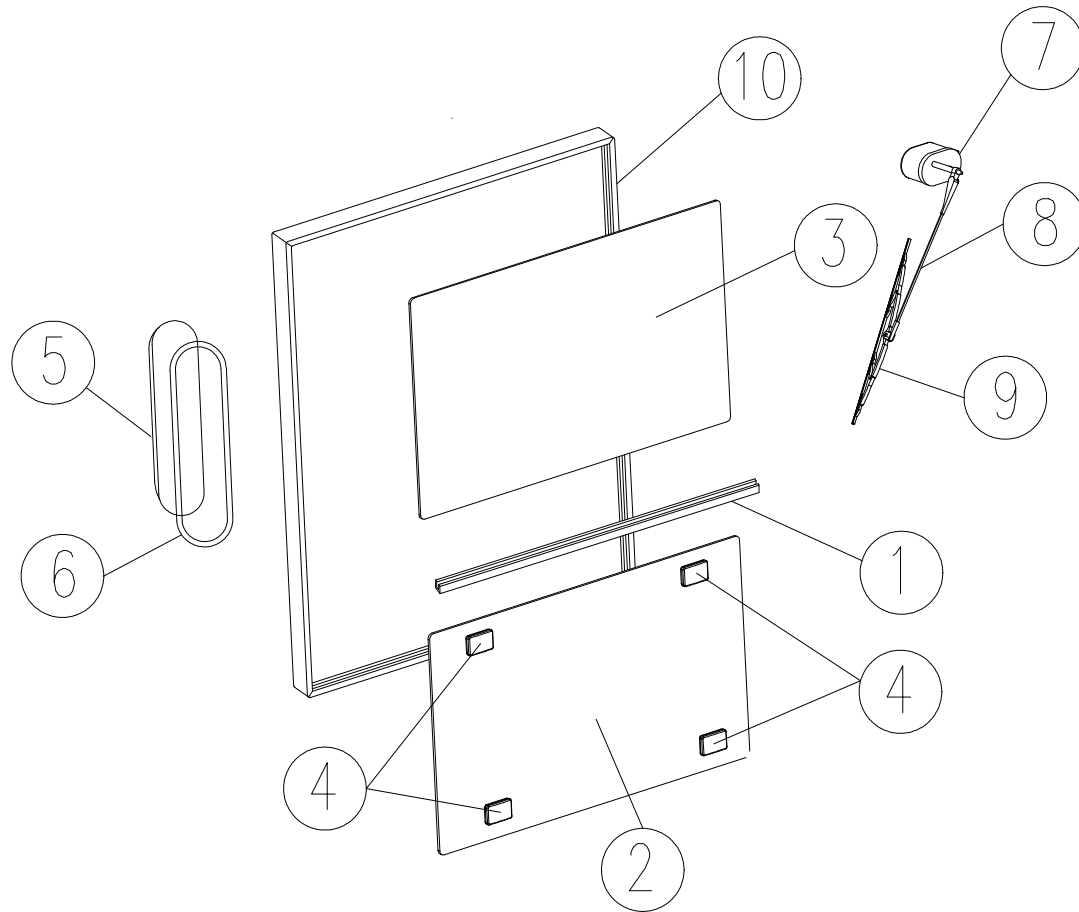
NISSAN DO2

Pos.	Référence	Date de mise en place / Implementation date	Description	Designation	Quantité
1	1202.01.01.00.5	17/01/2012	Front glass	Vitre avant	1
1	1202.01.01.00.4	1/01/2009	Front glass	Vitre avant	1
1	1202.01.01.00.3	1/01/2008	Front glass	Vitre avant	1
1	1202.01.01.00.2	7/06/2004	Front glass	Vitre avant	1
2	02.181		Front glass seal	Joint d'étanchéité vitre avant	4m
3	08.035		Front wiper blade	Balai EGE avant	1
4	08.068		Front wiper arm	Bras EGE avant	1
5	10.066		Washer tank	Bidon lave glace	1
6	09.501		Front wiper motor with switch and cover	Moteur EGE avant avec interrupteur et cache	1
7	12.211		Switch for the front motor wiper	Interrupteur	1



NISSAN DO2

2-The rear panel/ Panneau arrière



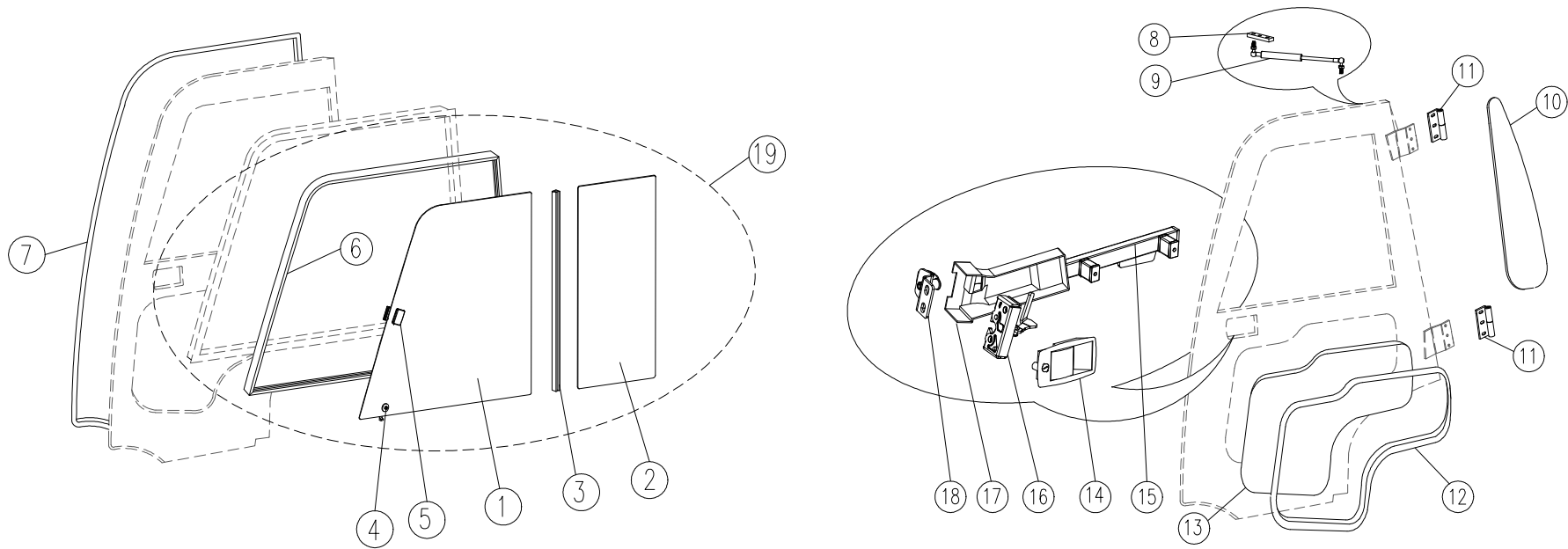
NISSAN DO2

Pos.	Référence	Date de mise en place/ Implementation date	Description	Designation	Quantité
1	02.184		Sliding window lath with seal	Baguette de baie coulissante avec le joint d'étanchéité	1
2	1202.02.10.02.0	19/05/2011	Lower glass	Vitre inférieure	1
2	1202.02.10.01.0	24/11/2009	Lower glass	Vitre inférieure	1
3	1202.02.11.02.0	19/05/2011	Uper glass	Vitre supérieure	1
3	1202.02.11.01.0	24/11/2009	Uper glass	Vitre supérieure	1
4	35.305		Holder	Poignée	4
5	1202.02.14.00.0	19/05/2011	Lateral rear glass	Vitre latérale arrière	1
5	1202.02.13.00.0	24/11/2009	Lateral rear glass	Vitre latérale arrière	1
6	02.157		Lateral glass seal	Joint d'étanchéité vitres latérales	3m
7	09.604		Wiper motor	Moteur EGE arrière	1
8	08.042		Wiper arm	Bras EGE arrière	1
9	08.103		Wiper blade	Balai EGE arrière	1
10	02.159		Sliding window seal	Joint d'étanchéité baie coulissante	3m



NISSAN DO2

3-The left door/ Porte gauche



NISSAN DO2

Pos.	Référence	Date de mise en place / Implementation date	Description	Designation	Quantité
1	1202.04.03.02.0	12/01/2009	Front sliding glass	Vitre avant baie coulissante	1
1	1202.04.03.01.0	16/10/2003	Front sliding glass	Vitre avant baie coulissante	1
2	1202.04.04.01.0	12/01/2009	Rear sliding glass	Vitre arrière baie coulissante	1
2	1202.04.04.00.0	16/10/2003	Rear sliding glass	Vitre arrière baie coulissante	1
3	02.184		Sliding window lath with seal	Baguette baie coulissante avec le joint d'étanchéité	1
4	35.152		Front sliding glass stabiholder	Guide de baie avant	1
5	35.005		Holder	Poignée	1
6	02.159		Sliding window seal	Joint d'étanchéité baie coulissante	3m
7	02.155		Door seal	Joint d'étanchéité de la porte	5m
8	35.702		Gas spring holder	Support compas à gaz	1
9	05.001		Gas spring 200N	Compas à gaz	1
10	1202.04.06.00.0		Lateral glass	Vitre latérale	1



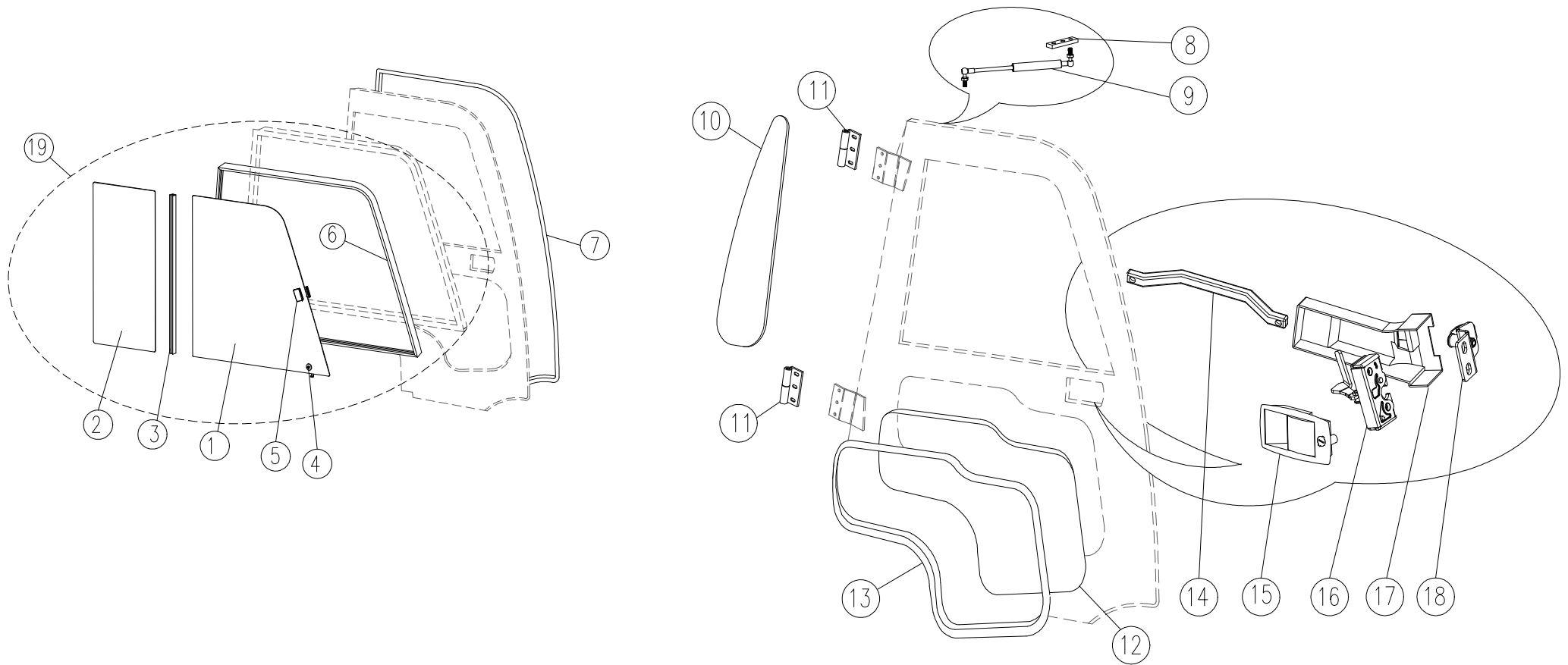
NISSAN DO2

11	35.706		Left hinge	Charnière gauche	2
12	02.157		Lower glass door seal	Joint d'étanchéité vitre basse de porte	3m
13	1202.04.05.02.0	8/02/2010	Lower glass door	Vitre basse de porte	1
13	1202.04.05.01.0	12/01/2009	Lower glass door	Vitre basse de porte	1
13	1202.04.05.00.0	16/01/2003	Lower glass door	Vitre basse de porte	1
14	35.017		Outer door handle	Poignée extérieure	1
15	35.043		Inner door handle	Poignée intérieure de la porte	1
16	35.072		Left door lock	Serrure porte gauche	1
17	35.304		Left lock cover	Cache serrure porte gauche	1
18	35.704		Left latch striker	Gâche de porte gauche	1
19	1202.04.01		Sliding window complete	Baie coulissante complète	1



NISSAN DO2

5-The right door/ Porte droite



NISSAN DO2

Pos.	Référence	Date de mise en place/ Implementation date	Description	Designation	Quantité
1	1202.04.03.02.0	12/01/2009	Front sliding glass	Vitre avant baie coulissante	1
1	1202.04.03.01.0	16/10/2003	Front sliding glass	Vitre avant baie coulissante	1
2	1202.04.04.01.0	12/01/2009	Rear sliding glass	Vitre arrière baie coulissante	1
2	1202.04.04.00.0	16/10/2003	Rear sliding glass	Vitre arrière baie coulissante	1
3	02.184		Sliding window lath with seal	Baguette baie coulissante avec le joint d'étanchéité	1
4	35.152		Front sliding glass stabiholder	Guide de baie avant	1
5	35.005		Holder	Poignée	1
6	02.159		Sliding window seal	Joint d'étanchéité baie coulissante	3m
7	02.155		Door seal	Joint d'étanchéité de la porte	5
8	35.702		Gas spring holder	Support compas à gaz	1
9	05.001		Gas spring 200N	Compas à gaz	1
10	1202.04.06.00.0		Lateral glass	Vitre latérale	1

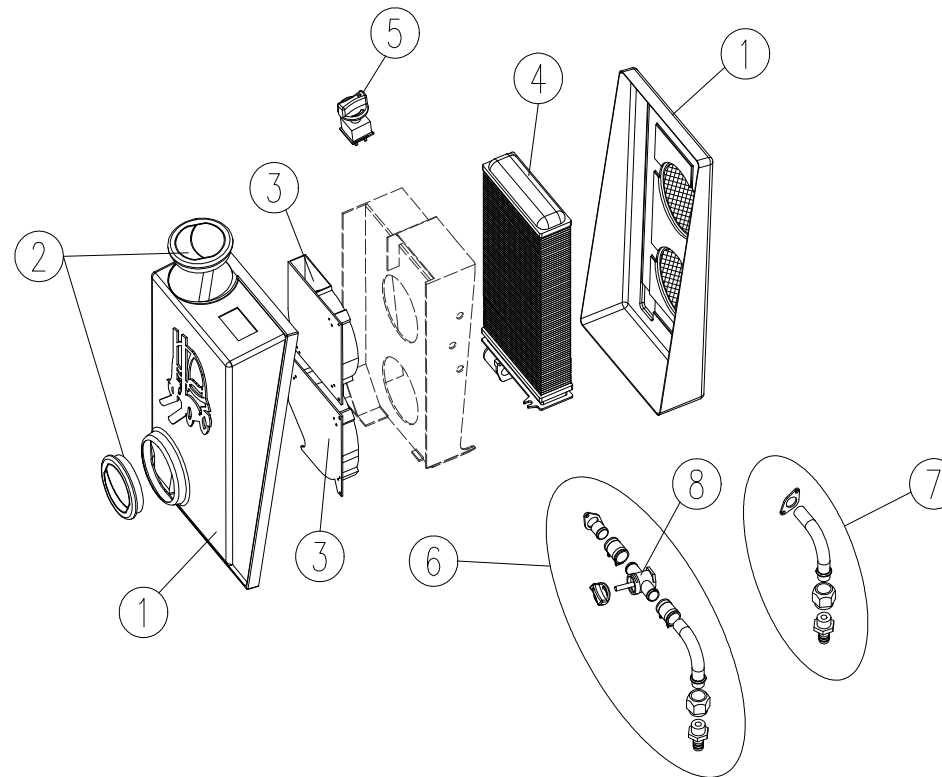
NISSAN DO2

11	35.707		Right hinge	Charnière gauche	2
12	1202.04.05.02.0	8/02/2010	Lower glass door	Joint d'étanchéité vitre basse de porte	1m
12	1202.04.05.01.0	12/01/2009	Lower glass door	Vitre basse de porte	1
12	1202.04.05.00.0	16/01/2003	Lower glass door	Vitre basse de porte	1
13	02.157		Lower glass door seal	Vitre basse de porte	3
14	36.134		Inner door handle	Poignée extérieure	1
15	35.017		Outer door handle	Poignée intérieure de la porte	1
16	35.073		Right lock	Serrure porte droite	1
17	35.104		Right lock cover	Cache serrure porte droite	1
18	35.705		Right latch striker	Gâche de porte droite	1
19	1202.05.01		Sliding right window complete	Baie coulissante complète	1



NISSAN DO2

6-Heater / Chauffage





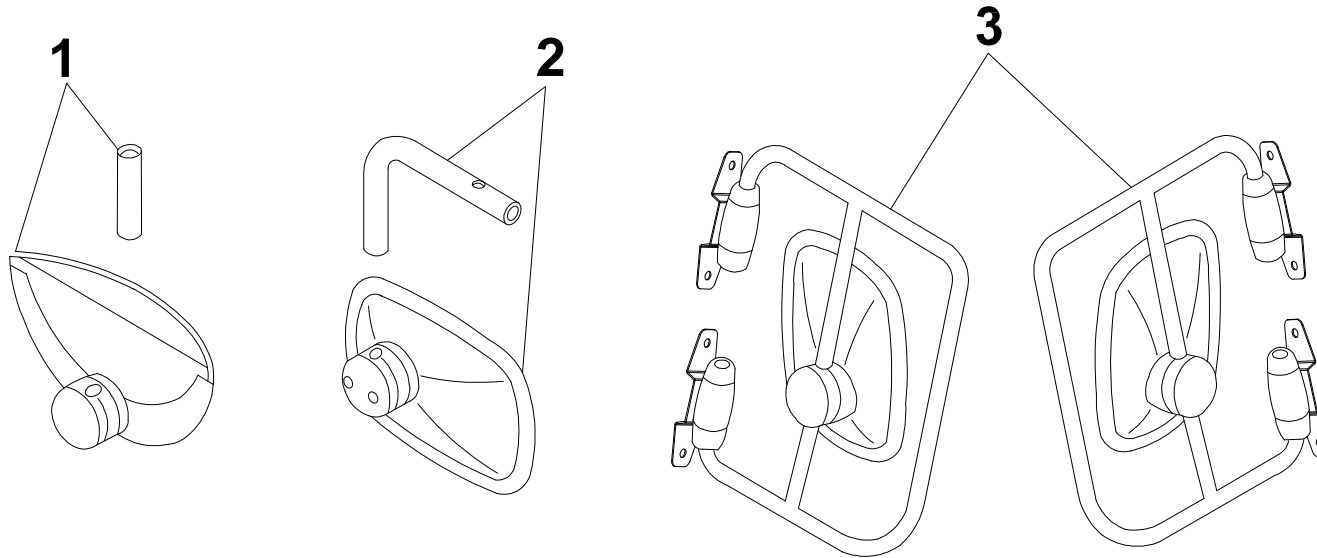
NISSAN DO2

Pos.	Référence	Date de mise en place / Implementation date	Description	Designation	Quantité
1	07.801		Heater cover	Boîtier du chauffage	1
2	07.167	10/04/2012	Air outlet	Diffuseur d'air	2
2	07.136		Air outlet	Diffuseur d'air	2
3	07.299		Fan	Electroventilateur	2
4	07.068	8/11/2011	Heater insert	Insert du chauffage	1
4	07.002		Heater insert	Insert du chauffage	1
5	12.101		Blower switch	Interrupteur	1
5	12.215		Blower switch	Interrupteur	1
6	07.302		Heater inlet pipes (valve)	Tuyaux entrée	1
7	07.722		Heater outlet pipes	Tuyaux sortie	1
8	07.268	8/11/2011	Heater inlet pipes (valve)	Valve tuyaux entrée	1
8	07.101		Heater valve	Valve tuyaux entrée	1



NISSAN DO2

7-Additional equipment/ Accessoires





NISSAN DO2

Pos	Référence	Designation	Désignation	Quantité
1	37.099	Panoramic inner mirror	Miroir panoramique intérieur	1
2	37.101	Standard inner mirror	Miroir intérieur standard	1
3	37.100	Outer mirror	Miroir extérieur	2