



# NISSAN GX

---

## CATALOGUE OF SPARE PARTS CATALOGUE PIECES DE RECHANGE

# NISSAN GX

---

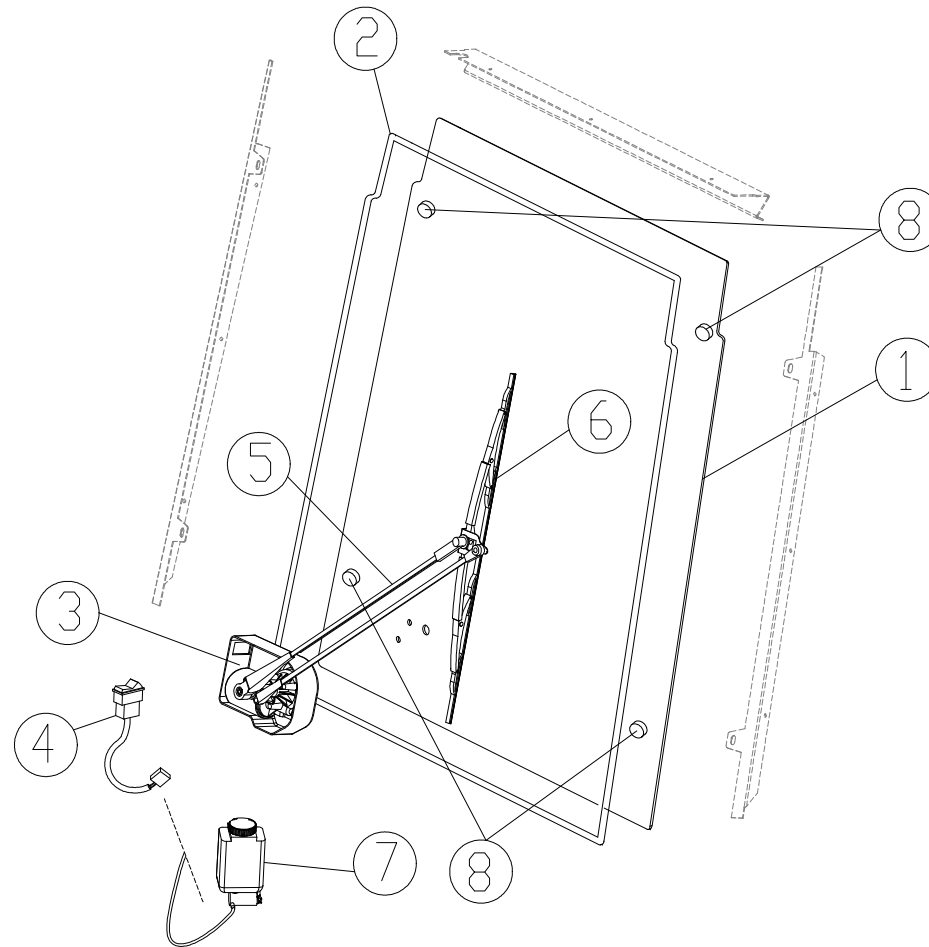
## CONTENTS SOMMAIRE

1. Front panel / Panneau avant
2. Rear panel / Panneau arrière
3. The roof / Panneau de toit
4. The left door / Porte gauche
5. The right door / Porte droite
6. The 2-section left door/ Porte gauche en 2 parties
7. Heater / Chauffage
8. Additional equipment / Accessoires



# NISSAN GX

## 1-The front panel/ Panneau avant





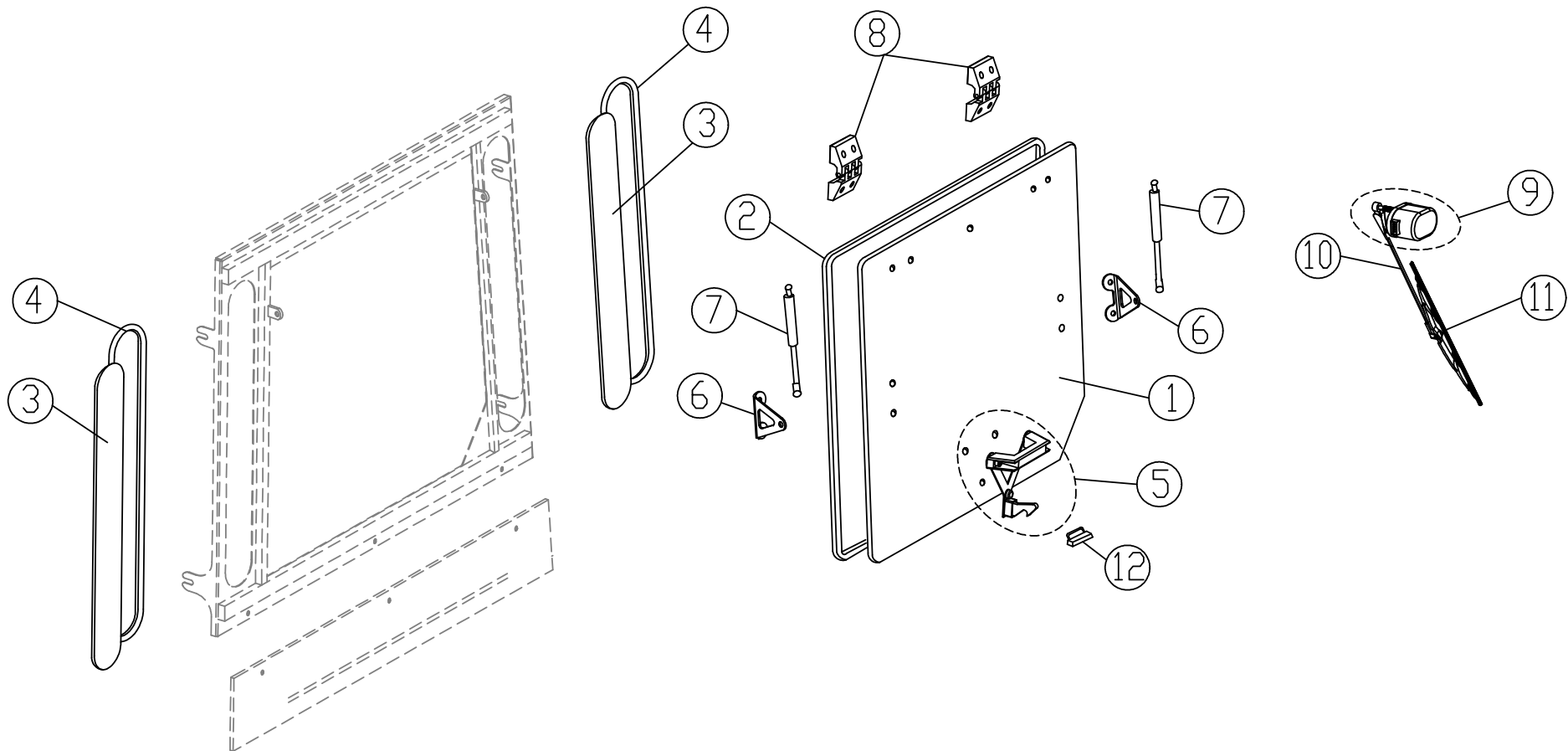
# NISSAN GX

Pos.	Référence	Date de mise en place / Implementation date	Description	Designation	Quantité
1	1217.01.01.00.1	28/06/2012	Front glass	Vitre avant	1
1	1217.01.01.00.0	11/02/2010	Front glass	Vitre avant	1
2	02.181		Front glass seal	Joint d'étanchéité vitre avant	4m
3	09.501		Front wiper motor with switch and cover	Moteur EGE avant avec interrupteur et cache	1
4	12.211		Switch for the front motor wiper	Interrupteur moteur EGE avant	1
5	08.068		Front wiper arm	Bras EGE avant	1
6	08.035		Front wiper blade	Balai EGE avant	1
7	10.066		Washer tank	Bidon lave glace	1
8	35.701		Fixing parts	Eléments de fixation de la vitre	1



# NISSAN GX

## 2-The rear panel/ Panneau arrière



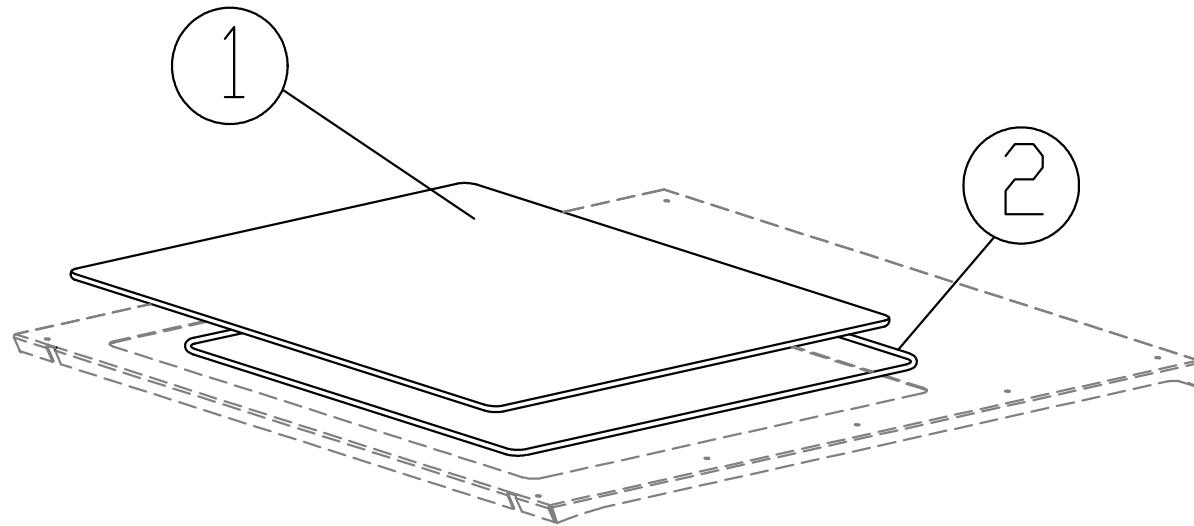
# NISSAN GX

Pos.	Référence	Data de mise en place / Implementation date	Description	Designation	Quantité
1	1217.02.01.00.0	11/02/2010	Rear glass	Vitre arrière	1
2	02.157		Glass seal	Joint d'étanchéité vitre arrière	3m
3	1217.02.02.00.0	11/02/2010	Lateral rear glass	Vitre latérale arrière	2
4	02.157		Lateral glass seal	Joint d'étanchéité vitres latérales	3m
5	35.005		Rear glass holder	Fermeture complète vitre arrière	1
6	35.735		Gas spring holder	Support vérin à gaz	2
7	05.001		Gas spring	Vérin à gaz	2
8	35.076		Hinge	Charnière	2
9	09.602		Wiper motor	Moteur EGE arrière	1
10	08.101		Wiper arm	Bras EGE arrière	1
11	08.044		Wiper blade	Balai EGE arrière	1
12	35.712		Rear glass latch	Gâche fermeture arrière	1



## NISSAN GX

### 3-The roof / Panneau de toit





## NISSAN GX

---

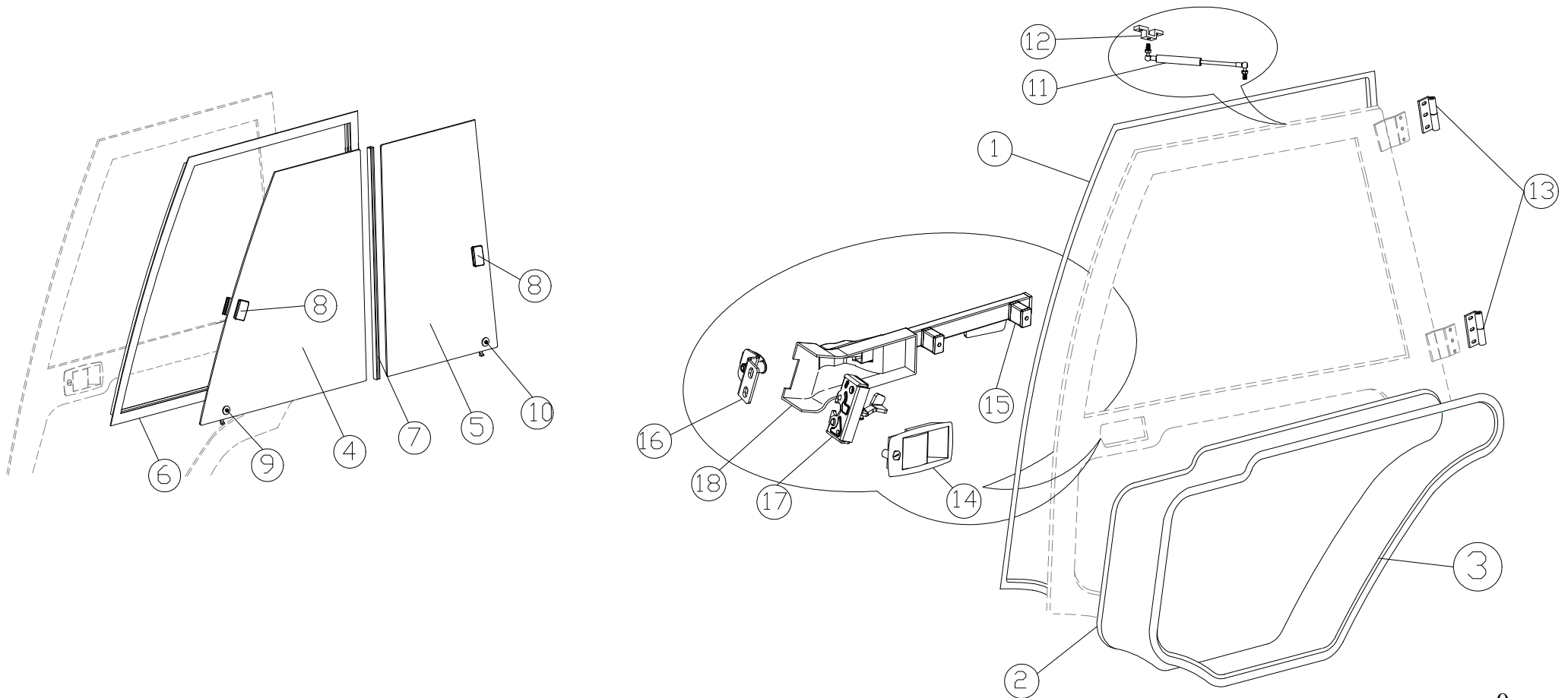
Pos.	Référence	Description	Designation	Quantité
1	1217.03.01.00.1	Roof glass	Vitre de toit	1
2	35.711	Fixing parts	Eléments de fixation de la vitre	1





# NISSAN GX

## 4-The left door/ Porte gauche



# NISSAN GX

Pos.	Référence	Description	Designation	Quantité
1	02.155	Door seal	Joint d'étanchéité de la porte	5m
2	1217.05.01.00.0	Lower glass door	Vitre basse de porte	1
3	02.157	Lower glass door seal	Joint d'étanchéité vitre basse	3m
4	1217.04.04.00.0	Front sliding glass	Vitre avant baie coulissante	1
5	1217.04.05.00.0	Rear sliding glass	Vitre arrière baie coulissante	1
6	02.159	Sliding window seal	Joint d'étanchéité baie coulissante	3m
7	02.184	Sliding window lath with seal	Baguette baie coulissante avec le joint d'étanchéité	1
8	35.305	Sliding window holder	Poignée baie coulissante	2
9	35.152	Front sliding glass stabiholder	Guide de baie coulissante avant	1
10	35.153	Rear sliding glass stabiholder	Guide de baie coulissant arrière	1
11	05.004	Gas spring 200N	Compas à gaz	1
12	35.702	Gas spring holder	Support compas à gaz	1



## NISSAN GX

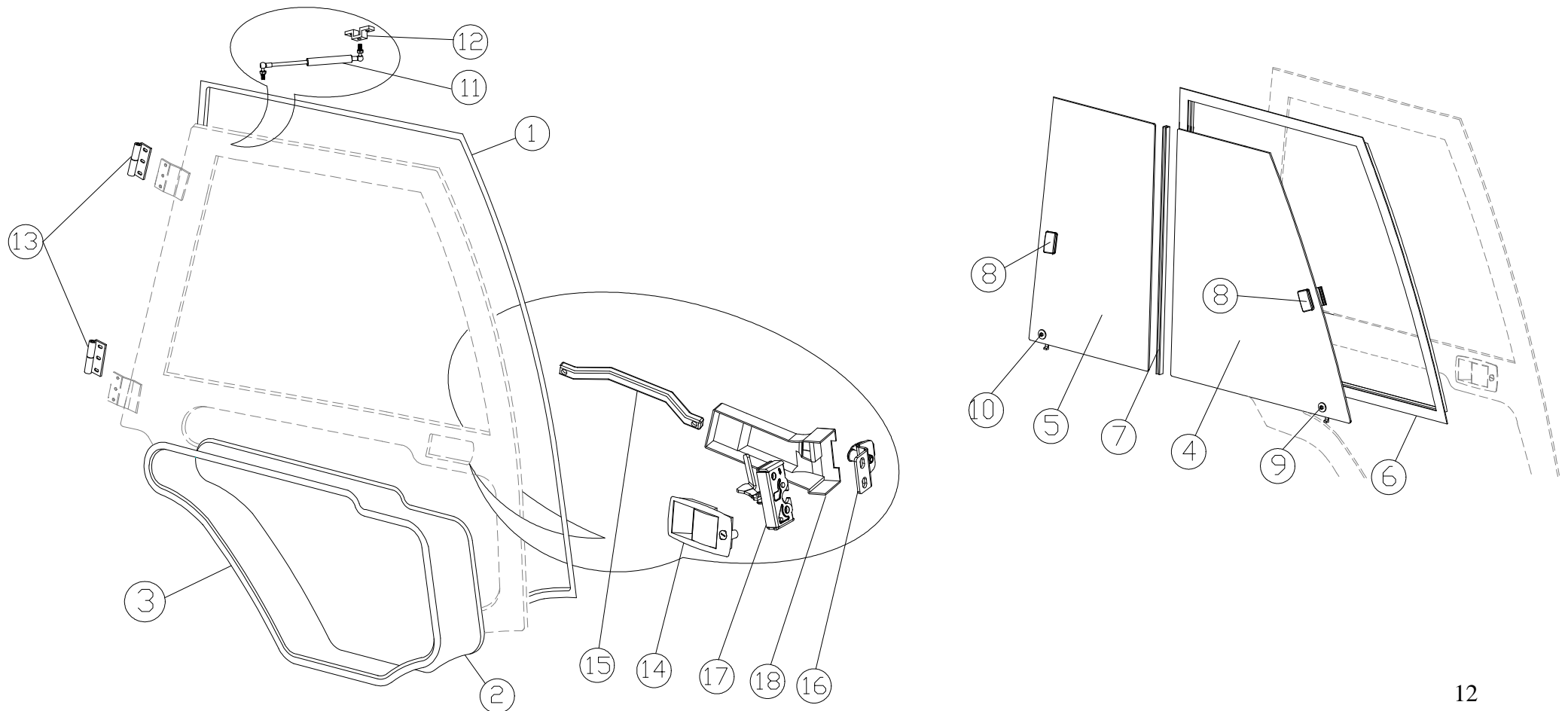
---

13	35.706	Left hinge	Charnière gauche	2
14	35.017	Outer door handle	Poignée extérieure porte gauche	1
15	35.043	Inner door handle	Poignée intérieure porte gauche	1
16	35.704	Left latch striker	Gâche de porte gauche	1
17	35.072	Left door lock	Serrure gauche	1
18	35.304	Left lock cover	Cache serrure porte gauche	1
19	1217.04.01	Sliding window complete	Baie coulissante complète	1



# NISSAN GX

## 5-The right door/ Porte droite



# NISSAN GX

Pos.	Référence	Date de mise en place/ Implementation date	Description	Designation	Quantité
1	02.155		Door seal	Joint d'étanchéité de la porte	5m
2	1217.05.01.00.0	4/02/2010	Lower glass door	Vitre basse de porte	1
3	02.157		Lower glass door seal	Joint d'étanchéité vitre basse	3m
4	1217.04.04.00.0	4/02/2010	Front sliding glass	Vitre avant baie coulissante	1
5	1217.04.05.00.0	4/02/2010	Rear sliding glass	Vitre arrière baie coulissante	1
6	02.159		Sliding window seal	Joint d'étanchéité baie coulissante	3m
7	02.184		Sliding window lath with seal	Baguette baie coulissante avec le joint d'étanchéité	1
8	35.305		Sliding window latch with striker	Poignée baie coulissante	2
9	35.152		Front sliding glass stabiholder	Guide de baie coulissante avant	1
10	35.153		Rear sliding glass stabiholder	Guide de baie coulissant arrière	1
11	05.004		Gas spring 200N	Compas à gaz	1
12	35.702		Gas spring holder	Support compas à gaz	1



## NISSAN GX

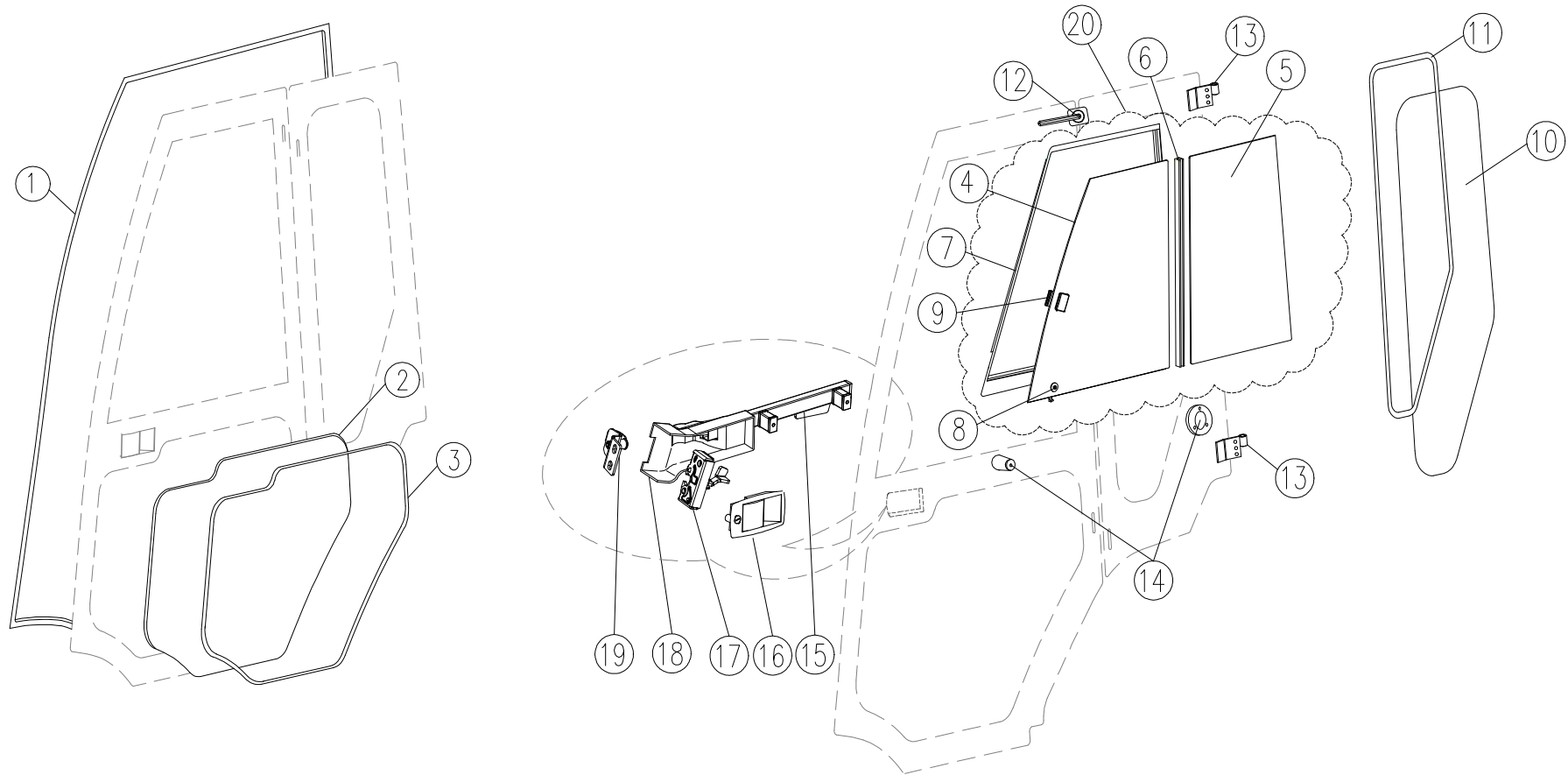
---

13	35.707		Right hinge	Charnière droite	2
14	35.017		Outer door handle	Poignée extérieure porte droite	1
15	36.134		Inner door handle	Poignée intérieure porte droite	1
16	35.705		Right latch striker	Gâche de porte droite	1
17	35.072		Left door lock	Serrure droite	1
18	35.104		Right lock cover	Cache serrure porte droite	1
19	1217.05.01		Sliding right window complete	Baie coulissante complète	1



# NISSAN GX

## 6-The 2-section left door/ Porte gauche en 2 parties



# NISSAN GX

Pos.	Référence	Date de mise en place/ Implementation date	Description	Designation	Quantité
1	02.155		Door seal	Joint d'étanchéité de la porte	5m
2	1217.05.01.01.0	4/02/2010	Lower glass door	Vitre basse de porte	1
3	02.157		Lower glass door seal	Joint d'étanchéité vitre basse	3m
4	1217.04.04.02.0	4/02/2010	Front sliding glass	Vitre avant baie coulissante	1
5	1217.04.05.02.0	4/02/2010	Rear sliding glass	Vitre arrière baie coulissante	1
6	02.184		Sliding window lath with seal	Baguette baie coulissante avec le joint d'étanchéité	1
7	02.159		Sliding window seal	Joint d'étanchéité baie coulissante	3m
8	35.152		Front sliding glass stabiholder	Guide de baie coulissante avant	1
9	35.305		Sliding window latch with striker	Poignée baie coulissante	1
10	1217.05.08.00.0	4/02/2010	Lateral glass	Vitre latérale arrière	1
11	02.157		Seal lateral glass	Joint d'étanchéité vitre latérale arrière	3m
12	35.051		Latch for 2- section door	Gâche pour porte en 2 parties	1





## NISSAN GX

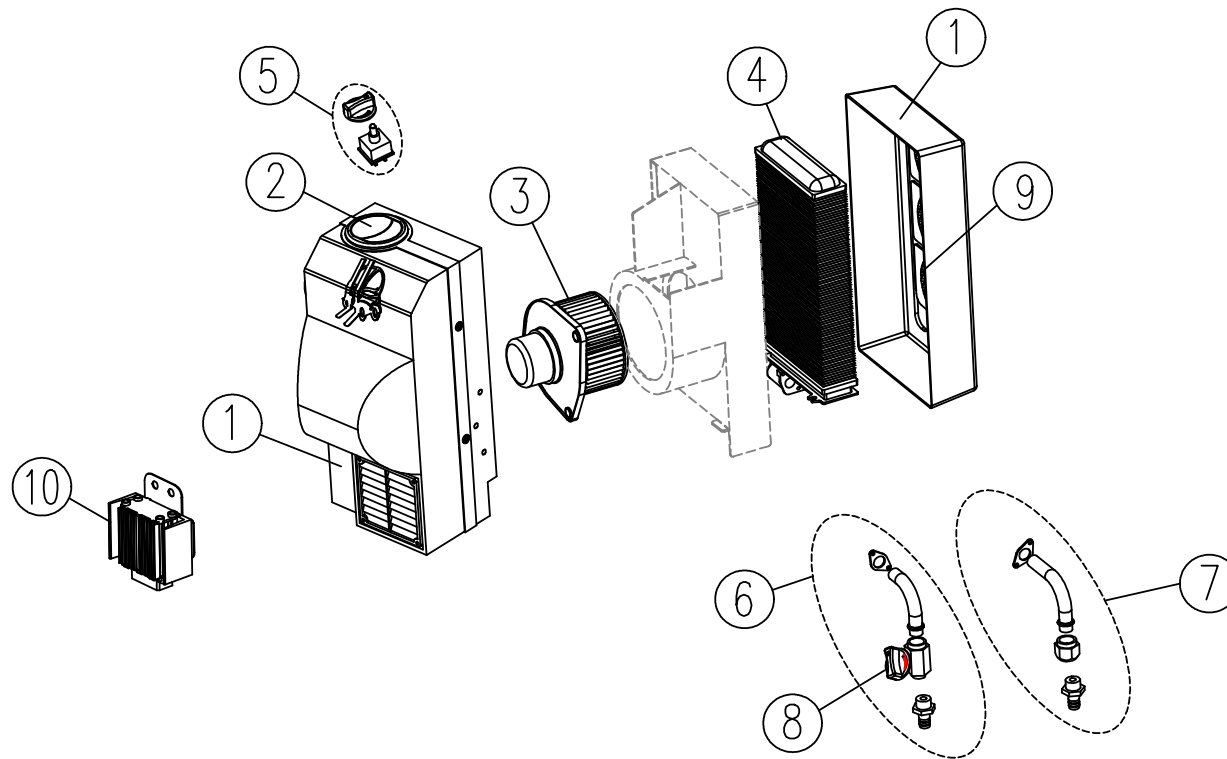
---

13	35.706		Left hinge	Charnière gauche	2
14	35.140		Bumper for the door	Loquet male/ femelle	1
15	35.043		Inner door handle	Poignée intérieure de la porte	1
16	35.017		Outer door handle	Poignée extérieure de porte	1
17	35.072		Left door lock	Serrure gauche	1
18	35.304		Left lock cover	Cache serrure gauche	1
19	35.704		Left latch striker	Gâche de porte	1



# NISSAN GX

## 6-Heater / Chauffage





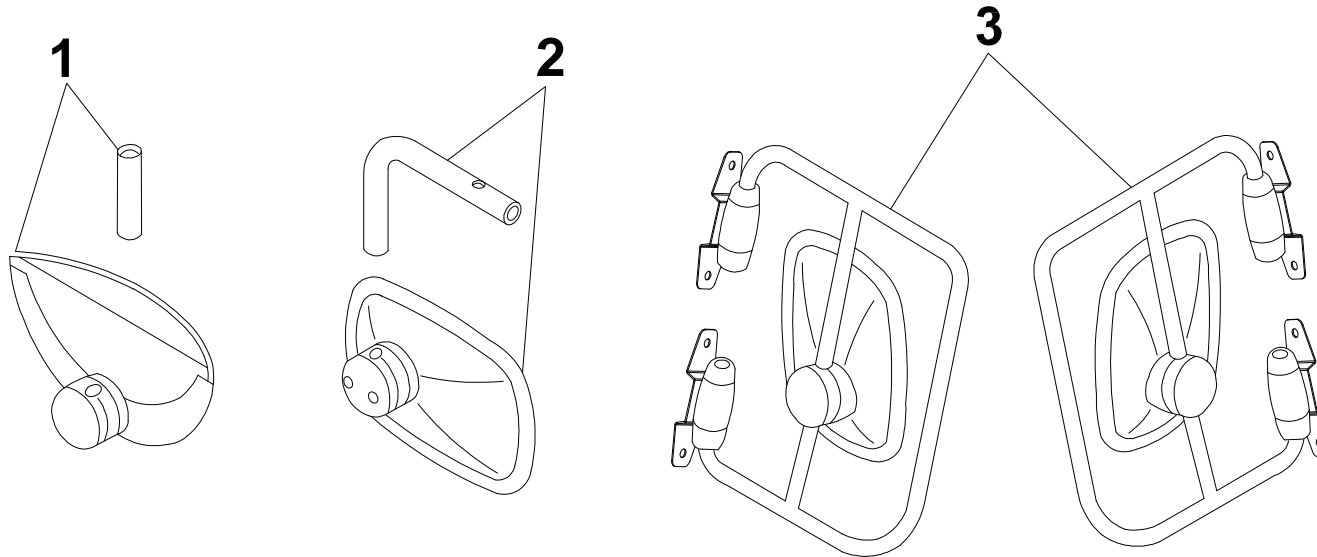
# NISSAN GX

Pos.	Référence	Date de mise en place / Implementation date	Description	Designation	Quantité
1	07.800		Heater cover	Boîtier de chauffage	1
2	07.167	10/04/2012	Air outlet	Diffuseur d'air	2
2	07.136		Air outlet	Diffuseur d'air	2
3	07.041		Fan	Electroventilateur	1
4	07.068	8/11/2011	Heater insert	Insert du chauffage	1
4	07.002		Heater insert	Insert du chauffage	1
5	12.101	8/11/2011	Blower switch	Interrupteur	1
5	12.215	1/01/2000	Blower switch	Interrupteur	1
6	07.301		Heater inlet pipes (valve)	Tuyaux entrée	1
7	07.722		Heater outlet pipes	Tuyaux sortie	1
8	07.268	8/11/2011	Heater inlet pipes (valve)	Valve tuyaux entrée	1
8	07.101		Heater valve	Valve tuyaux entrée	1



# NISSAN GX

## 7-Additional equipment/ Accessoires





## NISSAN GX

---

Pos	Référence	Designation	Désignation	Quantité
1	37.099	Panoramic inner mirror	Miroir panoramique intérieur	1
2	37.101	Standard inner mirror	Miroir intérieur standard	1
3	37.100	Outer mirror	Miroir extérieur	2