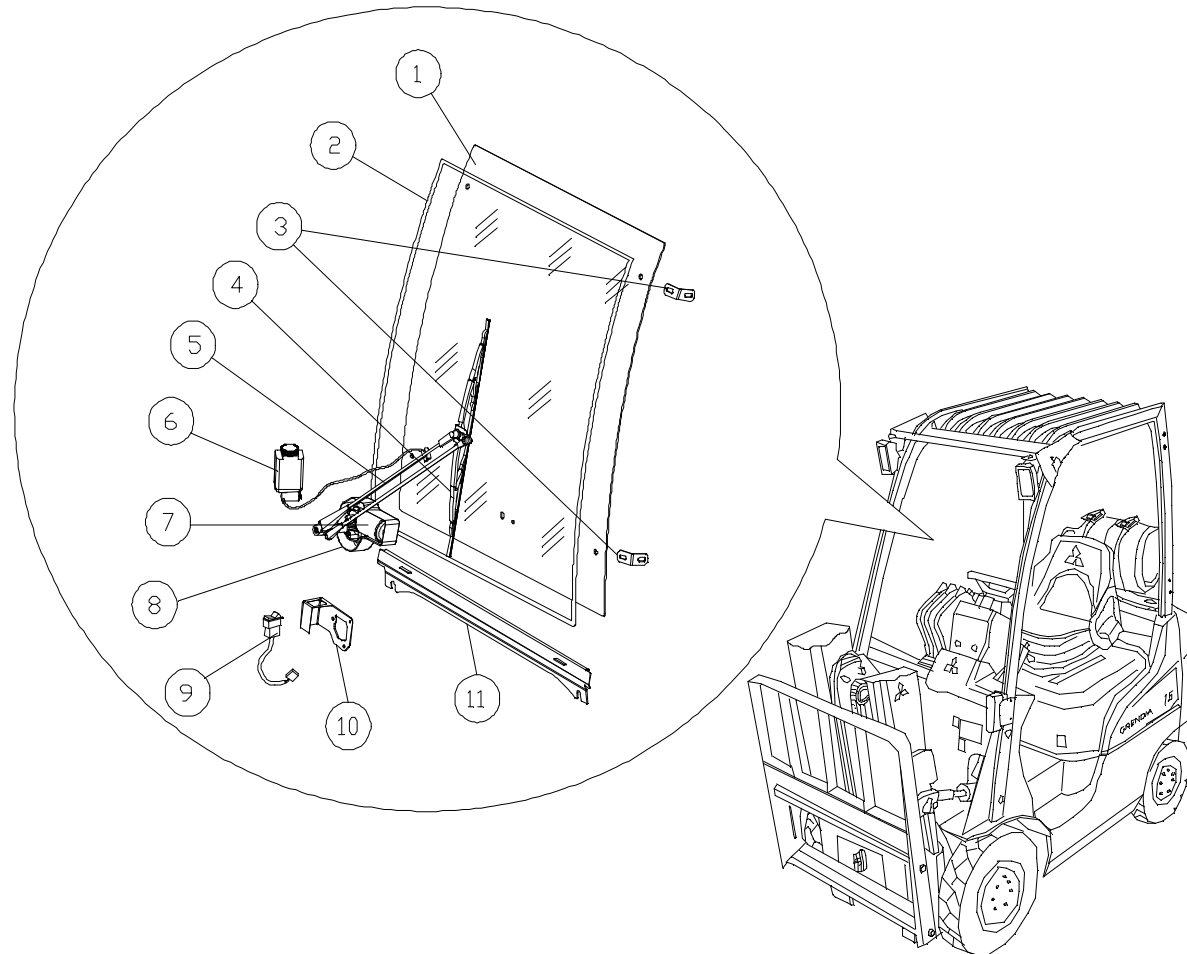




# **MITSUBISHI Grendia - CATERPILLAR N2 15-20-20CN**

1. Panneau avant - Front panel
2. Panneau arrière - Rear panel
3. Toit - Roof
4. Porte Metal droite - Right Metal door
5. Porte Metal gauche - Left Metal door
6. Chauffage - Heater

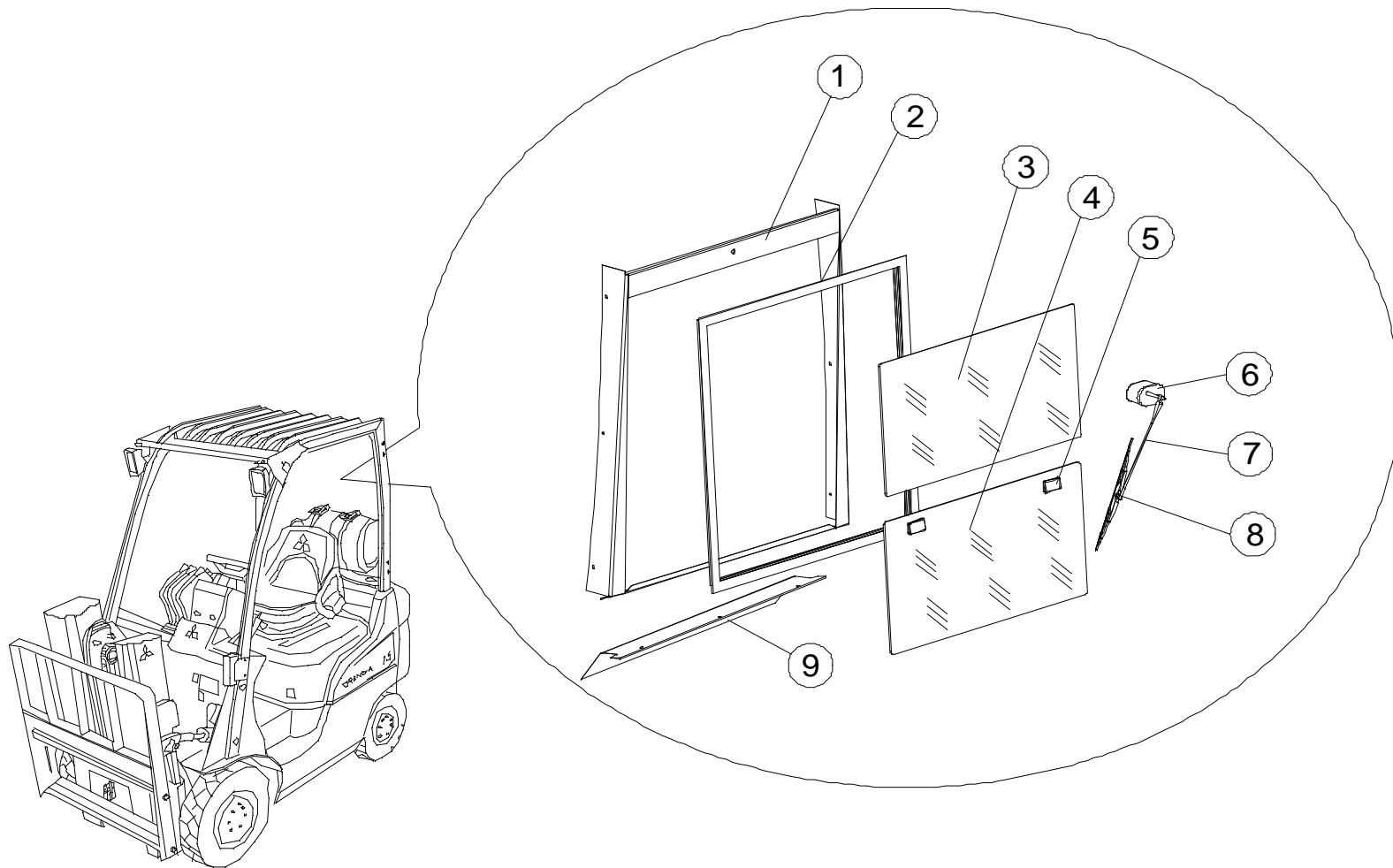
# Panneau avant - Front panel



## Panneau avant - Front panel

Pos.	Reference	Description		Qty	Comments
1	0940.01.01.00.2	Front glass	Vitre avant	1	
2	02.156	Front glass seal	Joint vitre avant	1	
3	0313.01.03.00.0	Fitting holder	Pattes de fixation	4	
4	0000.08.05.20.0	Wiper blade	Balai EG	1	
5	0000.08.98.00.0	Wiper arm + washer hose	Bras EG + tuyau lave-glance	1	
6	0940.00.12.01.0	Washer tank	Bidon de lave-glance	1	
7	0940.08.01.00.0	Wiper motor with electric harness	Moteur EG + Faisceau	1	
8	0000.36.08.80.0	Wiper motor cover	Capot moteur EG	1	
9	0000.12.21.10.0	Switch	Interrupteur	1	
10	0940.01.06.00.0	Switch holder	Support interrupteur	1	
11	0940.01.05.00.0	Lower plate	Tôle avant basse	1	
	0531.01.00.01.0	Front panel assembly parts	Visserie d'assemblage	1	

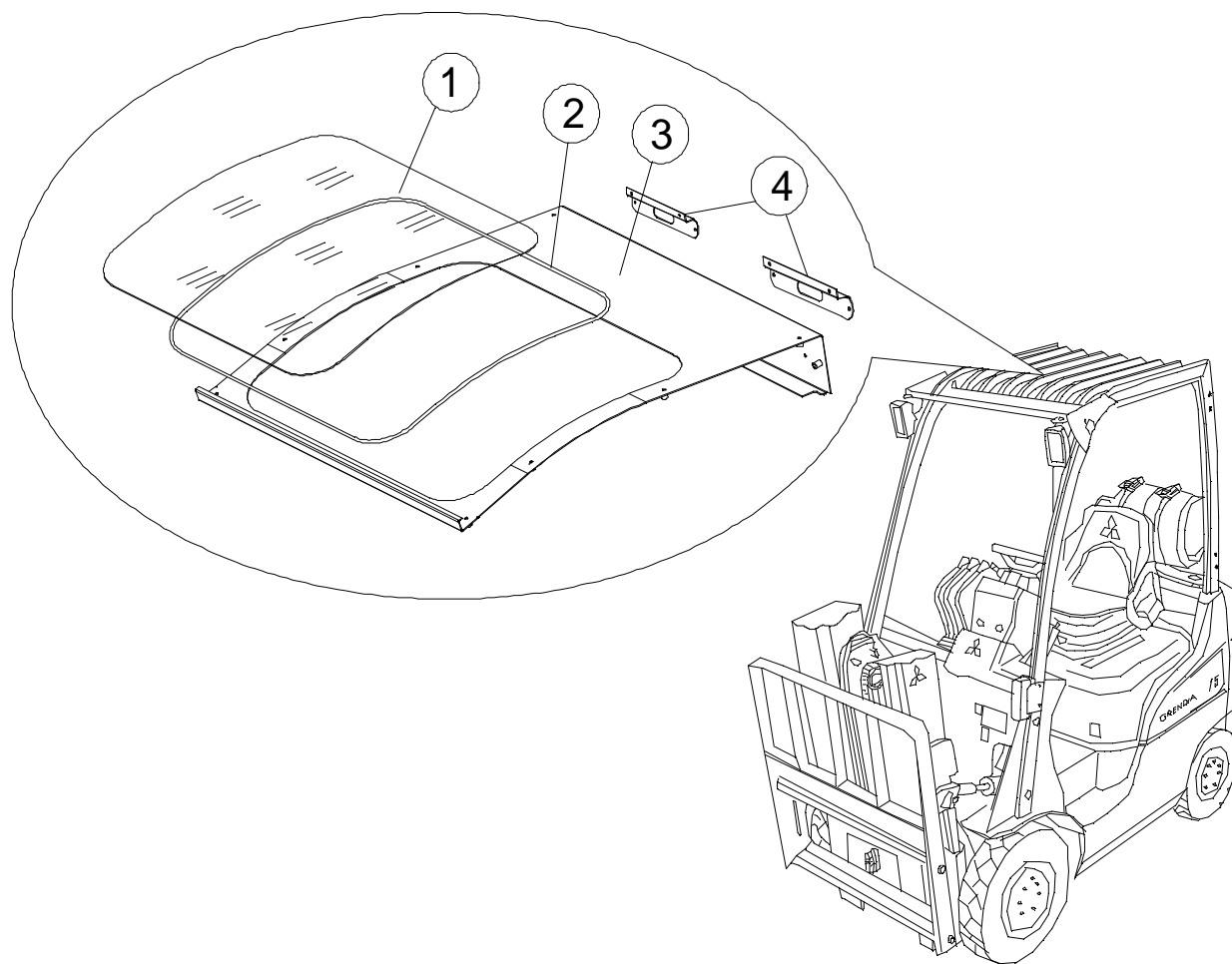
## Panneau arrière - Rear panel



Po.	REFERENCE	Description		Qty	Comments
1	0940.02.03.00.0	Rear metal frame	Panneau arrière nu	1	
2	0940.02.02.02.0	Sliding window frame	Baie coulissante arrière	1	
3	0940.02.01.00.1	Upper glass	Vitre fixe de baie	1	
4	0940.02.02.00.1	Sliding glass	Vitre coulissante	1	
5	0000.35.30.50.0	Glass holder with latch	Poignée vitre coulissante	4	
6	0530.08.02.90.0	Wiper motor with electric harness	Moteur EG arrière avec faisceau	1	
7	0000.08.04.50.0	Wiper arm	Bras EG arrière	1	R300
8	0000.08.04.20.0	Wiper blade	Balai EG arrière	1	P280
9	0940.02.05.00.0	Lower plate with seal	Tôle bass + joint	1	
	0530.02.00.10.0	Metal frame assembly parts	Visserie d'assemblage	1	

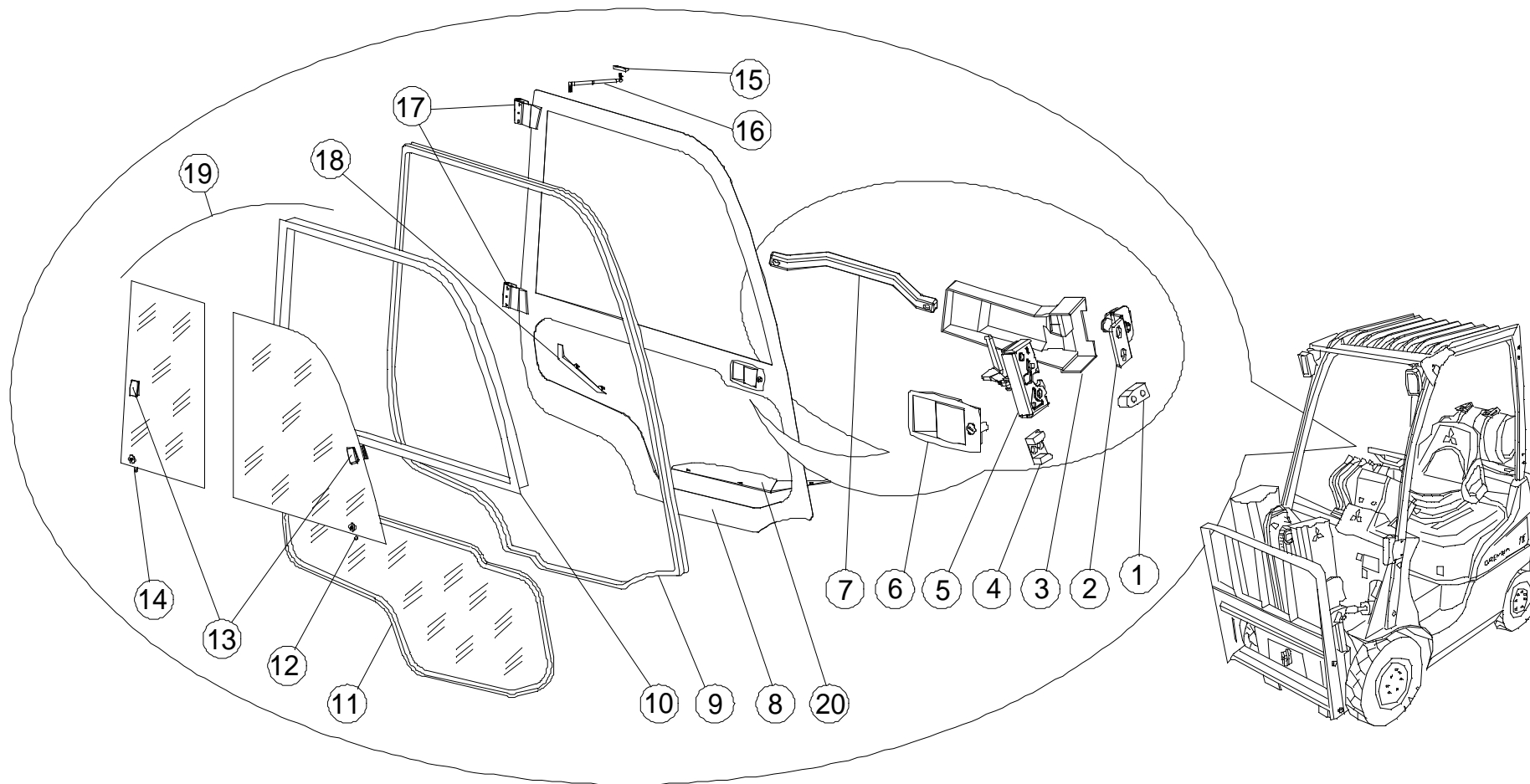


# Toit - Roof



<b>Po.</b>	<b>REFERENCE</b>	<b>Description</b>		<b>Qty</b>	<b>Comments</b>
1	0940.03.01.00.0	Roof glass	Vitre de toit	1	PVC
2	0000.02.15.70.0 0000.02.15.80.0	Roof glass seal	Joint vitre de toit	1	S 861 S 425
3	0940.03.02.00.0	Metal plate	Tôle de toit	1	
4	0940.03.06.00.0	Rear lights assembly parts	Support Feux arrières	2	

# Porte Métal Droite / Right door



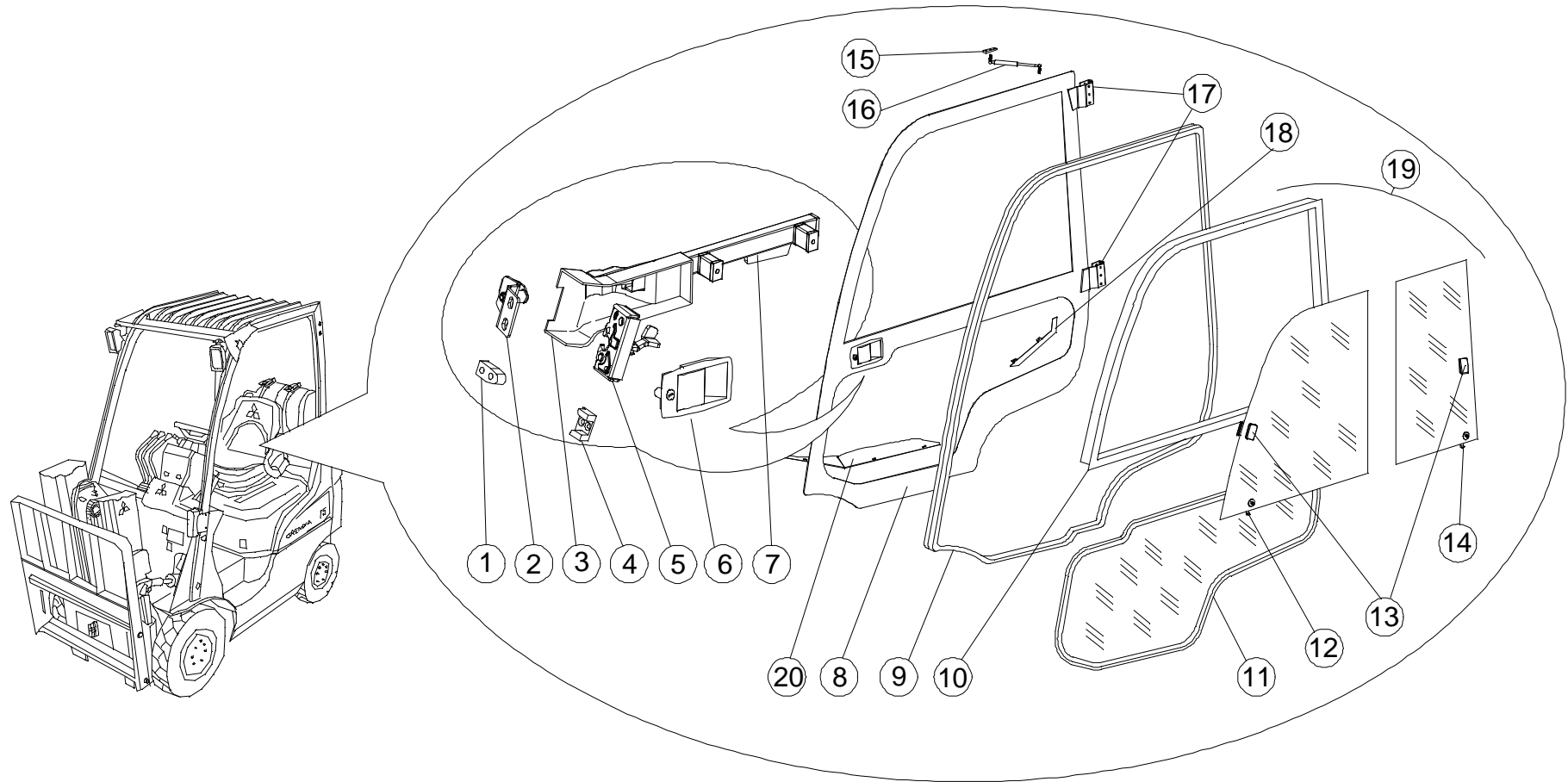


## Porte Métal Droite / Right door

Pos.	Reference	Description	Qty	Comments
1	0000.35.34.20.0	Slide	Guide de porte	1
2	0530.04.02.00.0	Right locker latch * holder	Gâche	1
3	0000.35.33.90.0	Right locker cover	Habillage de porte	1
4	0202.05.04.04.0	Slide guide	Guide de porte	1
5	0000.35.07.30.0	Right locker	Serrure intérieur	1
6	0010.05.03.00.0	Door handle	Poignée de porte	1
7	0010.05.06.00.0	Inner door handle	Poignée intérieur	1
8	0940.05.01.00.0	Metal frame	Porte nue	1
9	0000.02.15.50.0	Door seal	Joint de porte	1
10	0940.05.02.01.0	Sliding window frame	Cadre de baie coulissante	1
11	0940.05.05.00.0	Lower glass with seal	Vitre bass de porte + joint	1
12	0940.04.04.00.0	Front sliding glass	Vitre coulissante avant	1
13	0000.35.30.50.0	Sliding glass handle	Poignée de vitre coulissante	1
14	0940.04.04.01.0	Rear sliding glass	Vitre coulissante arrière	1
15	0520.04.16.00.0	Gas spring latch	Support compas à gaz	1
16	0000.05.05.30.0	Gas spring	Compas à gaz	1
17	0530.05.09.00.0	Hinges	Charnières de porte	2
18	0940.05.01.00.2	Metal bar	Poignée de porte	1
19	0940.05.02.00.0	Complete sliding window	Baie coulissante complète	1
20	0940.05.01.00.1	Floor plate	Marche-pieds	1



# Porte Métal gauche / Left door

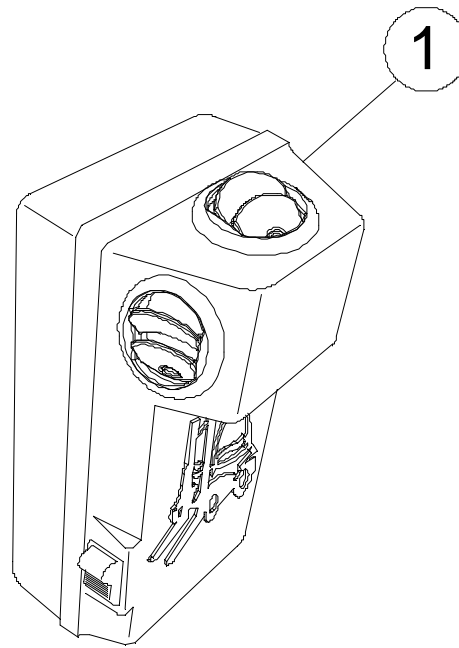


## Porte Métal gauche / Left door

Po.	Reference	Description	Qty	Comments
1	0000.35.34.20.0	Slide	Guide de porte	1
2	0940.04.02.00.0	Left locker latch * holder	Gâche	1
3	0000.35.33.80.0	Left locker cover	Habillage de porte	1
4	0202.05.04.04.0	Slide guide	Guide de porte	1
5	0000.35.07.20.0	Left locker	Serrure intérieur	1
6	0010.05.03.00.0	Handle	Poignée de porte	1
7	0010.04.06.00.0	Inner door handle	Poignée intérieur	1
8	0940.01.01.00.0	Metal frame	Porte nue	1
9	0000.02.15.50.0	Door seal	Joint de porte	1
10	0940.04.02.01.0	Sliding window frame	Cadre de baie coulissante	1
11	0940.04.05.00.0	Lower glass with seal	Vitre bass de porte + joint	1
12	0940.04.04.00.0	Front sliding glass	Vitre coulissante avant	1
13	0000.35.30.50.0	Sliding glass handle	Poignée de vitre coulissante	1
14	0940.04.01.00.0	Rear sliding glass	Vitre coulissante arrière	1
15	0520.04.16.00.0	Gas spring latch	Support compas à gaz	1
16	0000.05.05.30.0	Gas spring	Compas à gaz	1
17	0530.04.09.00.0	Hinges	Charnières de porte	2
18	0940.04.01.00.2	Metal bar	Poignée de porte	1
19	0940.04.02.00.0	Complete sliding window	Baie coulissante complète	1
20	0940.04.01.00.1	Floor plate	Marche-pieds	1



# Chauffage / Heater



## Chauffage / Heater

<b>Pos.</b>	<b>Reference</b>	<b>Description</b>		<b>Qty</b>	<b>Comment</b>
	0000.07.33.30.0	Hose	Tuyau	1	
	0000.04.38.40.0	Electric harness	Faisceau électrique	1	
	0940.07.06.08.0	Assembly parts	Visserie & support fixation	1	