



K.B.O. Sarl

## HYSTER YALE

1,50-1,60 SWB LOW/HIGH ROOF  
1,60-2,00 MWB LOW/HIGH ROOF  
1,60-2,00 LWB LOW/HIGH ROOF  
2,2-2,5 717mm  
2,5-3,5 861mm

---

# CATALOGUE OF SPARE PARTS CATALOGUE PIECES DE RECHANGE



# HYSTER YALE

1,50-1,60 SWB LOW/HIGH ROOF  
1,60-2,00 MWB LOW/HIGH ROOF  
1,60-2,00 LWB LOW/HIGH ROOF  
2,2-2,5 717mm  
2,5-3,5 861mm

---

## CONTENTS SOMMAIRE

|                    |                    |
|--------------------|--------------------|
| 1. The front panel | 1. PANNEAU avant   |
| 2. The rear panel  | 2. PANNEAU arrière |
| 3. The roof        | 3. PANNEAU de toit |
| 4. The left door   | 4. PORTE gauche    |
| 5. The right door  | 5. PORTE droite    |

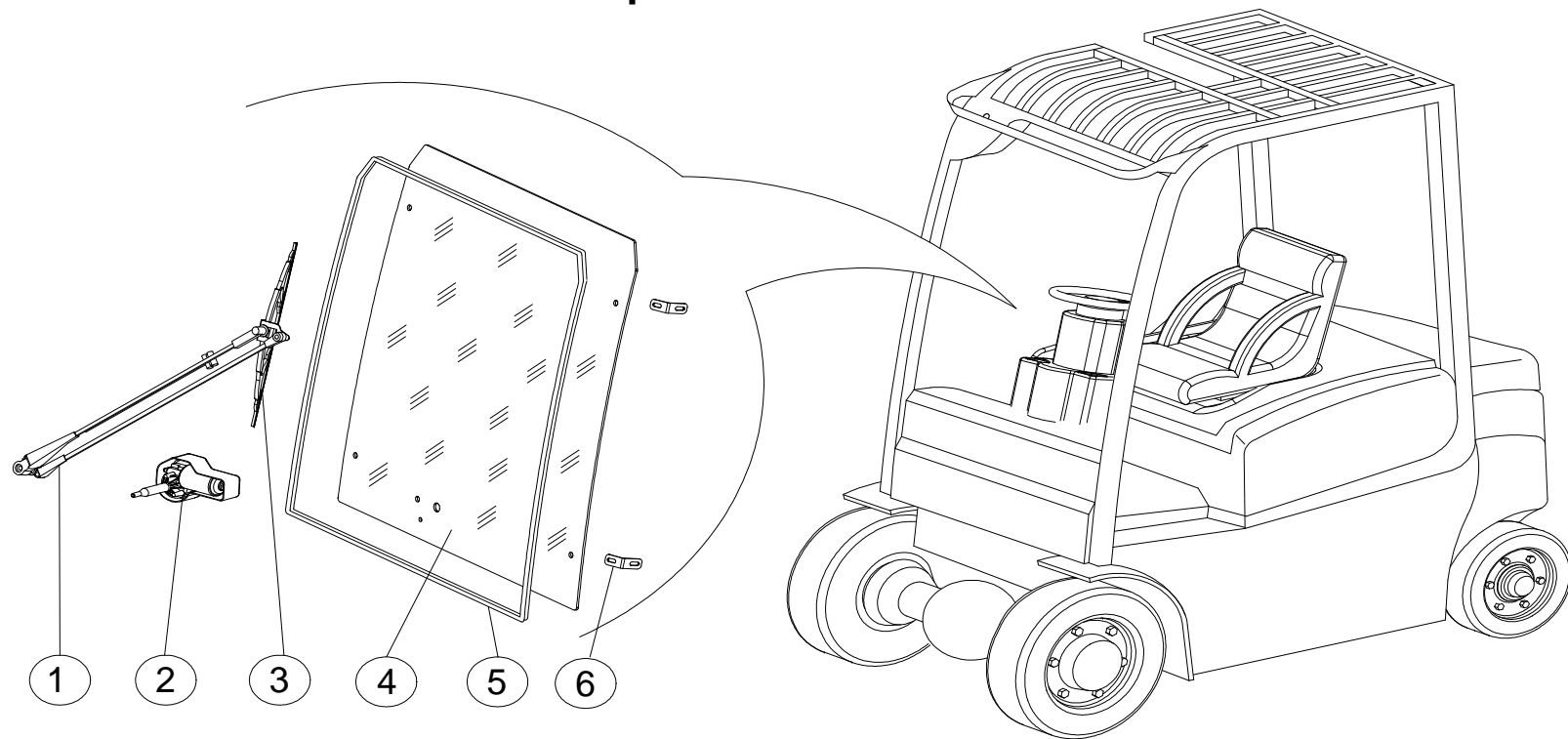


K.B.O. Sarl

# HYSTER YALE

1,50-1,60 SWB LOW/HIGH ROOF  
1,60-2,00 MWB LOW/HIGH ROOF  
1,60-2,00 LWB LOW/HIGH ROOF  
2,2-2,5 717mm  
2,5-3,5 861mm

## 1-The front panel/ Panneau avant





# HYSTER YALE

1,50-1,60 SWB LOW/HIGH ROOF  
 1,60-2,00 MWB LOW/HIGH ROOF  
 1,60-2,00 LWB LOW/HIGH ROOF  
 2,2-2,5 717mm  
 2,5-3,5 861mm

| Pos | Référence       | Designation                   | Désignation                       | Quantité |
|-----|-----------------|-------------------------------|-----------------------------------|----------|
|     |                 | The complete front panel      | PANNEAU avant complet             | 1        |
| 1   | 08.068          | The arm of the wiper          | Bras ESSUIE-GLACE                 | 1        |
| 2   | 09.516          | The motor wiper               | Moteur ESSUIE-GLACE               | 1        |
| 3   | 08.035          | The blade of the wiper        | Balai ESSUIE-GLACE                | 1        |
| 4   | 1821.01.01.00.0 | The front glass J1,50-2,00XNT | Vitre PANNEAU avant J1,50-2,00XNT | 1        |
|     | 0825.01.01.00.0 | The front glass J2,20-3,50XN  | Vitre PANNEAU avant J2,20-3,50XN  | 1        |
| 5   | 02.156          | The seal of the front glass   | Joint vitre PANNEAU avant         | 4m       |
| 6   | 35.701          | The glass fixing parts        | Jeu pattes fixation vitre         | 1        |

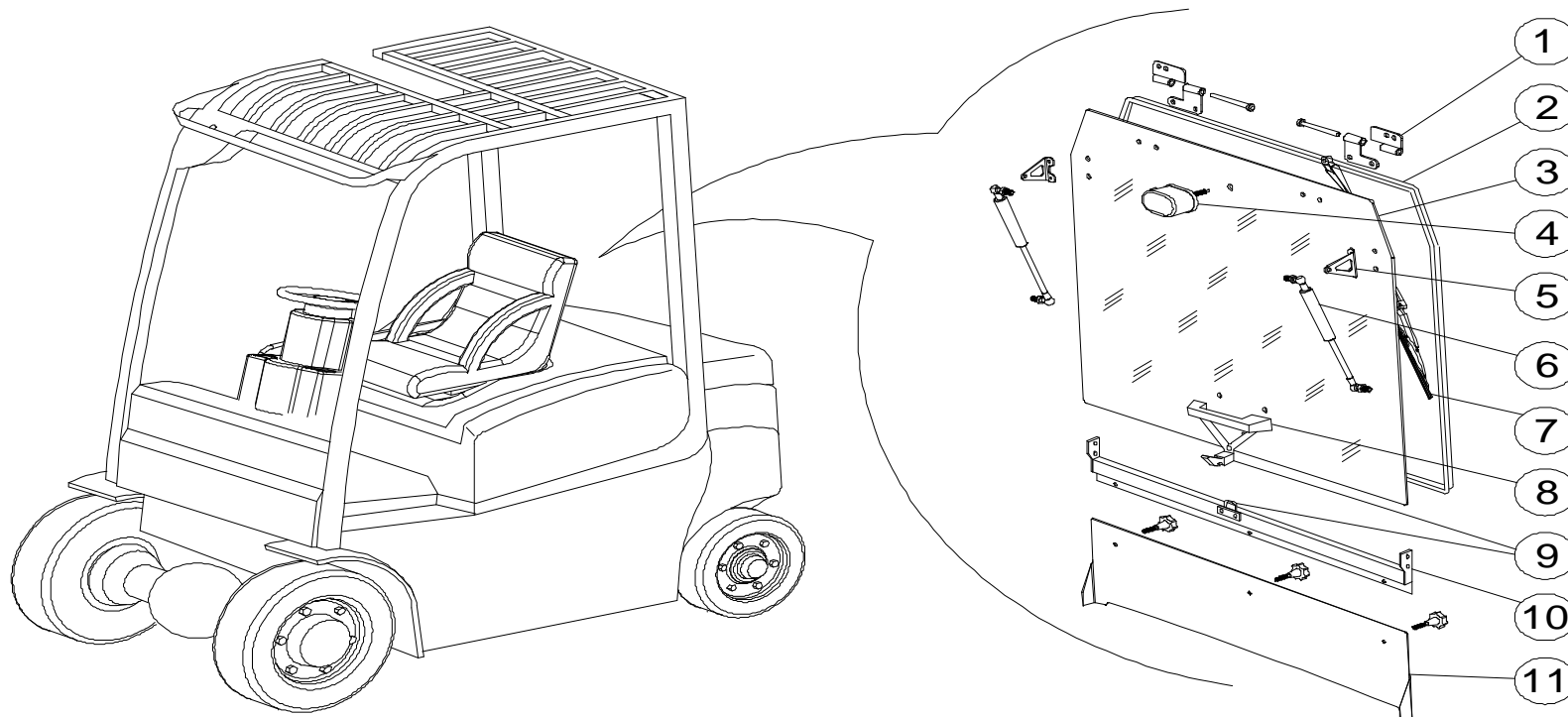


K.B.O. Sarl

## HYSTER YALE

1,50-1,60 SWB LOW/HIGH ROOF  
1,60-2,00 MWB LOW/HIGH ROOF  
1,60-2,00 LWB LOW/HIGH ROOF  
2,2-2,5 717mm  
2,5-3,5 861mm

### 2-The rear panel/ Panneau arrière





# HYSTER YALE

1,50-1,60 SWB LOW/HIGH ROOF  
 1,60-2,00 MWB LOW/HIGH ROOF  
 1,60-2,00 LWB LOW/HIGH ROOF  
 2,2-2,5 717mm  
 2,5-3,5 861mm

| Pos | Référence       | Designation                  | Désignation                         | Quantité |
|-----|-----------------|------------------------------|-------------------------------------|----------|
|     |                 | The complete rear panel      | PANNEAU arrière complet             | 1        |
| 1   | 35.076          | The hinge set                | Charnière vitre PANNEAU arrière     | 2        |
| 2   | 02.156          | The seal of the rear glass   | Joint vitre arrière                 | 4m       |
| 3   | 1821.02.01.00.0 | The rear glass J1,50-2,00XNT | Vitre PANNEAU arrière J1,50-2,00XNT | 1        |
|     | 0825.02.01.00.1 | The rear glass J2,20-3,50XN  | Vitre PANNEAU arrière J2,20-3,50XN  | 1        |
| 4   | 09.602          | The motor wiper with wires   | Moteur ESSUIE-GLACE + faisceau      | 1        |
| 5   | 35.703          | The gas spring holder        | Jeu support vérin à gaz             | 2        |
| 6   | 05.002          | The gas spring J1,50-2,00XNT | Vérin à gaz J1,50-2,00XNT           | 2        |
| 6   | 05.001          | The gas spring J2,20-3,50XN  | Vérin à gaz J2,20-3,50XN            | 2        |
| 7   | 08.103          | The arm of the wiper         | Bras ESSUIE-GLACE                   | 1        |



## HYSTER YALE

1,50-1,60 SWB LOW/HIGH ROOF  
1,60-2,00 MWB LOW/HIGH ROOF  
1,60-2,00 LWB LOW/HIGH ROOF  
2,2-2,5 717mm  
2,5-3,5 861mm

---

|   |        |                         |                             |   |
|---|--------|-------------------------|-----------------------------|---|
| 7 | 08.044 | The blade of the wiper  | Balai ESSUIE-GLACE          | 1 |
| 8 | 35.005 | The holder of the glass | Poignée vitre arrière       | 1 |
| 9 | 35.712 | The latch of the glass  | Gâche de la poignée arrière | 1 |

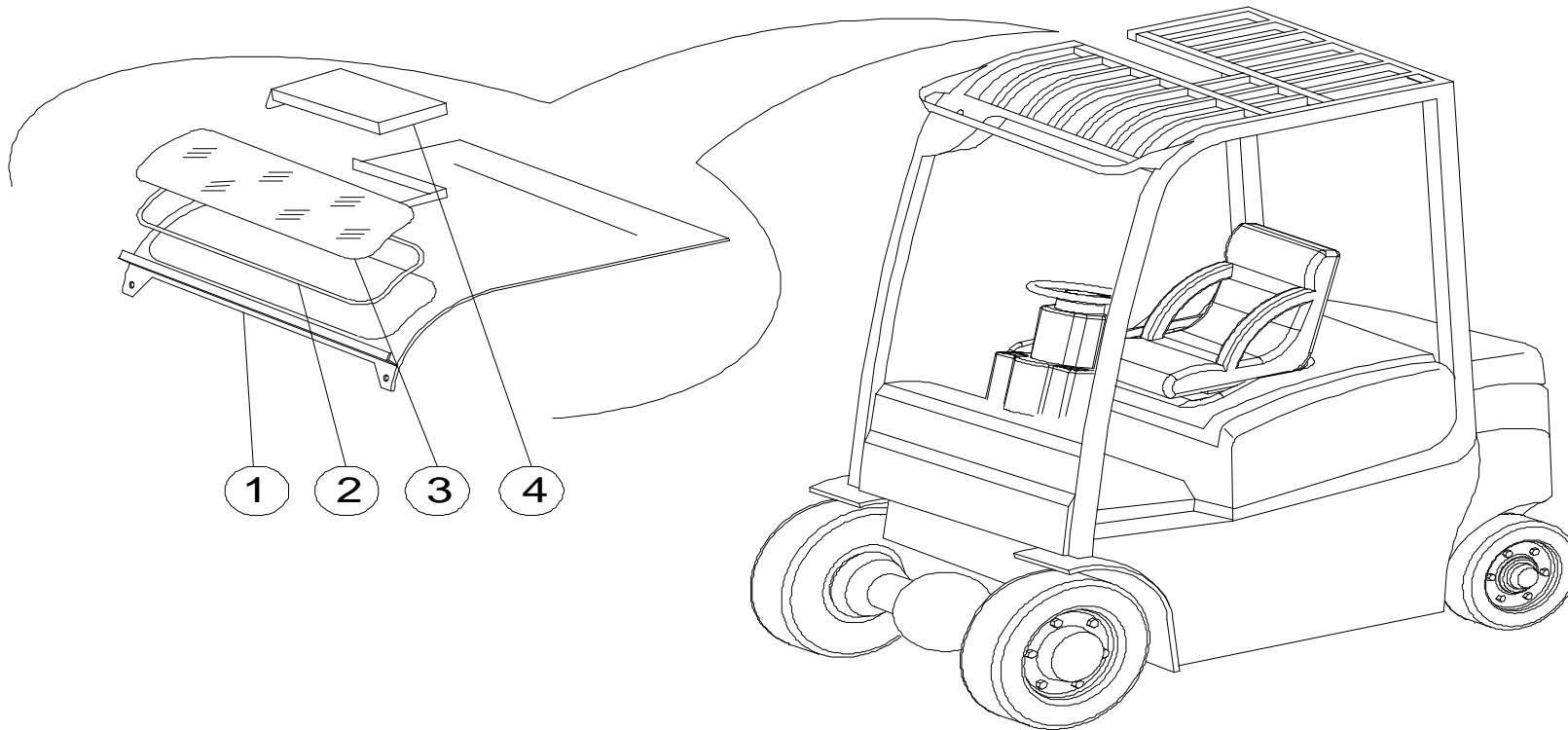


K.B.O. Sarl

## HYSTER YALE

1,50-1,60 SWB LOW/HIGH ROOF  
1,60-2,00 MWB LOW/HIGH ROOF  
1,60-2,00 LWB LOW/HIGH ROOF  
2,2-2,5 717mm  
2,5-3,5 861mm

### 3-The roof/ Toit







K.B.O. Sarl

## HYSTER YALE

1,50-1,60 SWB LOW/HIGH ROOF  
1,60-2,00 MWB LOW/HIGH ROOF  
1,60-2,00 LWB LOW/HIGH ROOF  
2,2-2,5 717mm  
2,5-3,5 861mm

---

| Pos | Référence  | Designation                  | Désignation                 | Quantité |
|-----|------------|------------------------------|-----------------------------|----------|
|     |            | The complete roof            | PANNEAU de toit complet     | 1        |
| 2   | 02.157     | The seal                     | Joint                       | 3m       |
| 3   | 0821.03.01 | The roof glass J1,50-2,00XNT | Vitre de toit J1,50-2,00XNT | 1        |
|     | 0825.03.01 | The roof glass J2,20-3,50XN  | Vitre de toit J2,20-3,50XN  | 1        |

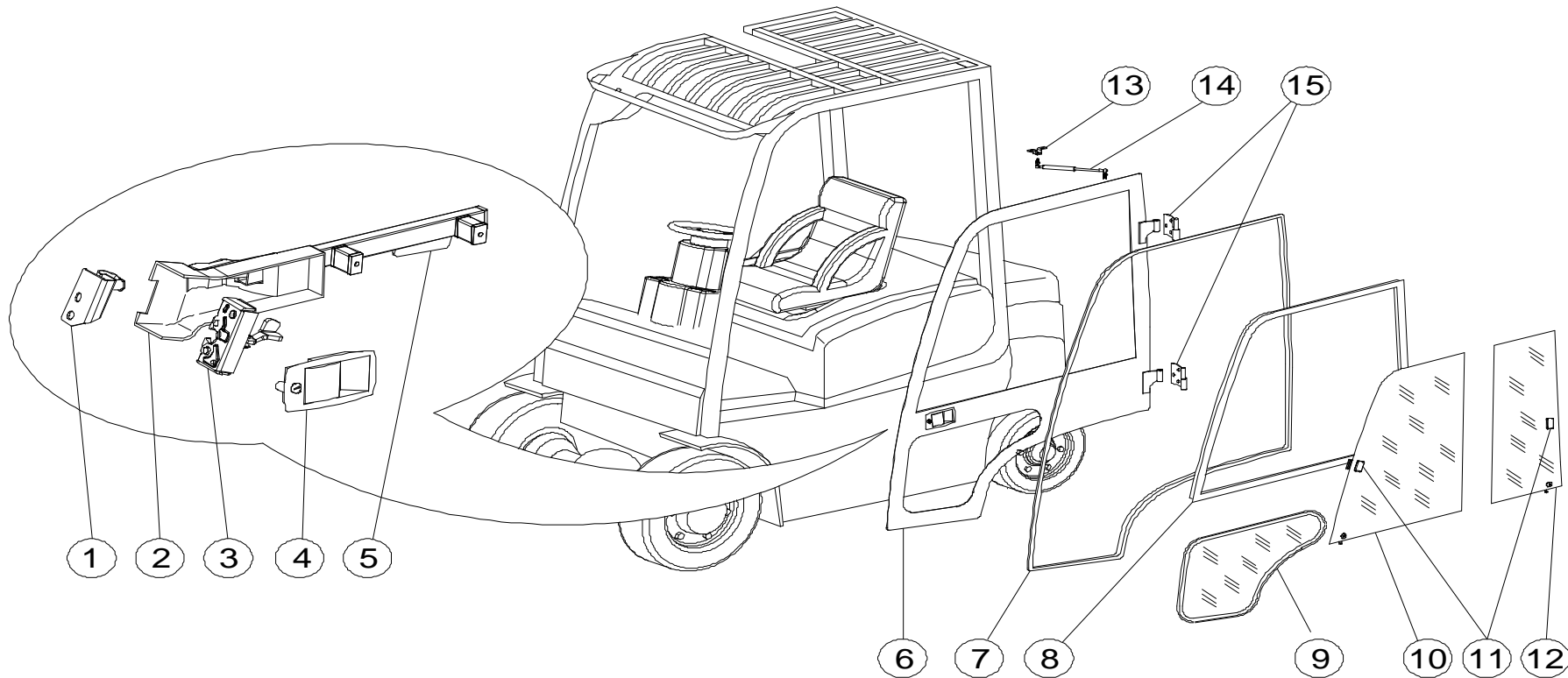


K.B.O. Sarl

# HYSTER YALE

1,50-1,60 SWB LOW/HIGH ROOF  
1,60-2,00 MWB LOW/HIGH ROOF  
1,60-2,00 LWB LOW/HIGH ROOF  
2,2-2,5 717mm  
2,5-3,5 861mm

## 4-The left door/ Porte gauche





# HYSTER YALE

1,50-1,60 SWB LOW/HIGH ROOF  
 1,60-2,00 MWB LOW/HIGH ROOF  
 1,60-2,00 LWB LOW/HIGH ROOF  
 2,2-2,5 717mm  
 2,5-3,5 861mm

| Pos | Référence  | Designation                               | Désignation                                  | Quantité |
|-----|------------|---|--|----------|
|     |            | The complete left door                    | Porte métallique gauche complète             | 1        |
| 1   | 35.704     | The latch of the left lock                | Gâche de porte gauche                        | 1        |
| 2   | 35.338     | The cover of the left lock                | Cache serrure porte gauche                   | 1        |
| 3   | 35.072     | The lock of the left door                 | Serrure porte gauche                         | 1        |
| 4   | 35.017     | The outer handle of the door              | Poignée extérieure                           | 1        |
| 5   | 35.043     | The inner handler of the door             | Poignée intérieure                           | 1        |
| 7   | 02.155     | The seal of the left door                 | Joint encadrement de porte gauche            | 5m       |
| 8   | 02.159     | Sliding window seal                       | Joint vitre coulissante                      | 3m       |
| 8   | 0820.04.01 | Sliding window complete J1,50-1,60XNT SWB | Vitre coulissante complète J1,50-1,60XNT SWB | 1        |
|     | 0821.04.01 | Sliding window complete J1,60-2,00XNT MWB | Vitre coulissante complète J1,60-2,00XNT MWB | 1        |
|     | 0822.04.01 | Sliding window complete J1,60-2,00XNT LWB | Vitre coulissante complète J1,60-2,00XNT LWB | 1        |



# HYSTER YALE

1,50-1,60 SWB LOW/HIGH ROOF  
 1,60-2,00 MWB LOW/HIGH ROOF  
 1,60-2,00 LWB LOW/HIGH ROOF  
 2,2-2,5 717mm  
 2,5-3,5 861mm

|    |                 |  |  |    |
|----|-----------------|--|--|----|
|    | 0831.04.01      | Sliding window complete J2,20-3,50XN                       | Vitre coulissante complète J2,20-3,50XN                  | 1  |
| 9  | 1821.04.06.00.0 | The lower glass of the door J1,50-2,00XNT                  | Vitre basse de porte J1,50-2,00XNT                       | 1  |
|    | 0825.04.03.00.0 | The lower glass of the door J2,20-3,50XN                   | Vitre basse de porte J2,20-3,50XN                        | 1  |
| 9  | 02.157          | The lower glass seal                                       | Joint vitre basse de porte                               | 3m |
| 10 | 1820.04.01.00.0 | The front sliding glass of the left door J1,50-1,60XNT SWB | Vitre coulissante avant porte gauche J1,50-1,60XNT SWB   | 1  |
|    | 1821.04.04.00.0 | The front sliding glass of the left door J1,60-2,00XNT MWB | Vitre coulissante avant porte gauche J1,60-2,00XNT MWB   | 1  |
|    | 0822.04.04.00.0 | The front sliding glass of the left door J1,60-2,00XNT LWB | Vitre coulissante avant porte gauche J1,60-2,00XNT LWB   | 1  |
|    | 0825.04.01.00.0 | The front sliding glass of the left door J2,20-3,50XN      | Vitre coulissante avant porte gauche J2,20-3,50XN        | 1  |
| 11 | 35.305          | The handle of the sliding glass                            | Poignée vitre coulissante droite                         | 2  |
| 12 | 1820.04.02.00.0 | The rear sliding glass of the right door J1,50-1,60XNT SWB | Vitre coulissante arrière porte gauche J1,50-1,60XNT SWB | 1  |
|    | 1821.04.05.00.0 | The rear sliding glass of the right door J1,60-2,00XNT MWB | Vitre coulissante arrière porte gauche J1,60-2,00XNT MWB | 1  |
|    | 0822.04.02.00.0 | The rear sliding glass of the right door J1,60-2,00XNT LWB | Vitre coulissante arrière porte gauche J1,60-2,00XNT LWB | 1  |



# HYSTER YALE

1,50-1,60 SWB LOW/HIGH ROOF  
 1,60-2,00 MWB LOW/HIGH ROOF  
 1,60-2,00 LWB LOW/HIGH ROOF  
 2,2-2,5 717mm  
 2,5-3,5 861mm

|    |                 |  |  |   |
|----|-----------------|--|--|---|
|    | 0825.04.02.00.0 | The rear sliding glass of the right door<br>J2,20-3,50XN | Vitre coulissante arriere porte gauche<br>J2,20-3,50XN | 1 |
| 13 | 35.702          | The gas spring bracket                                   | Suport verin à gaz de Porte                            | 1 |
| 14 | 05.001          | The gas spring   | Vérin à gaz  | 1 |
| 15 | 35.706          | The set of the hinges of the left door                   | Jeu charnières porte gauche                            | 2 |

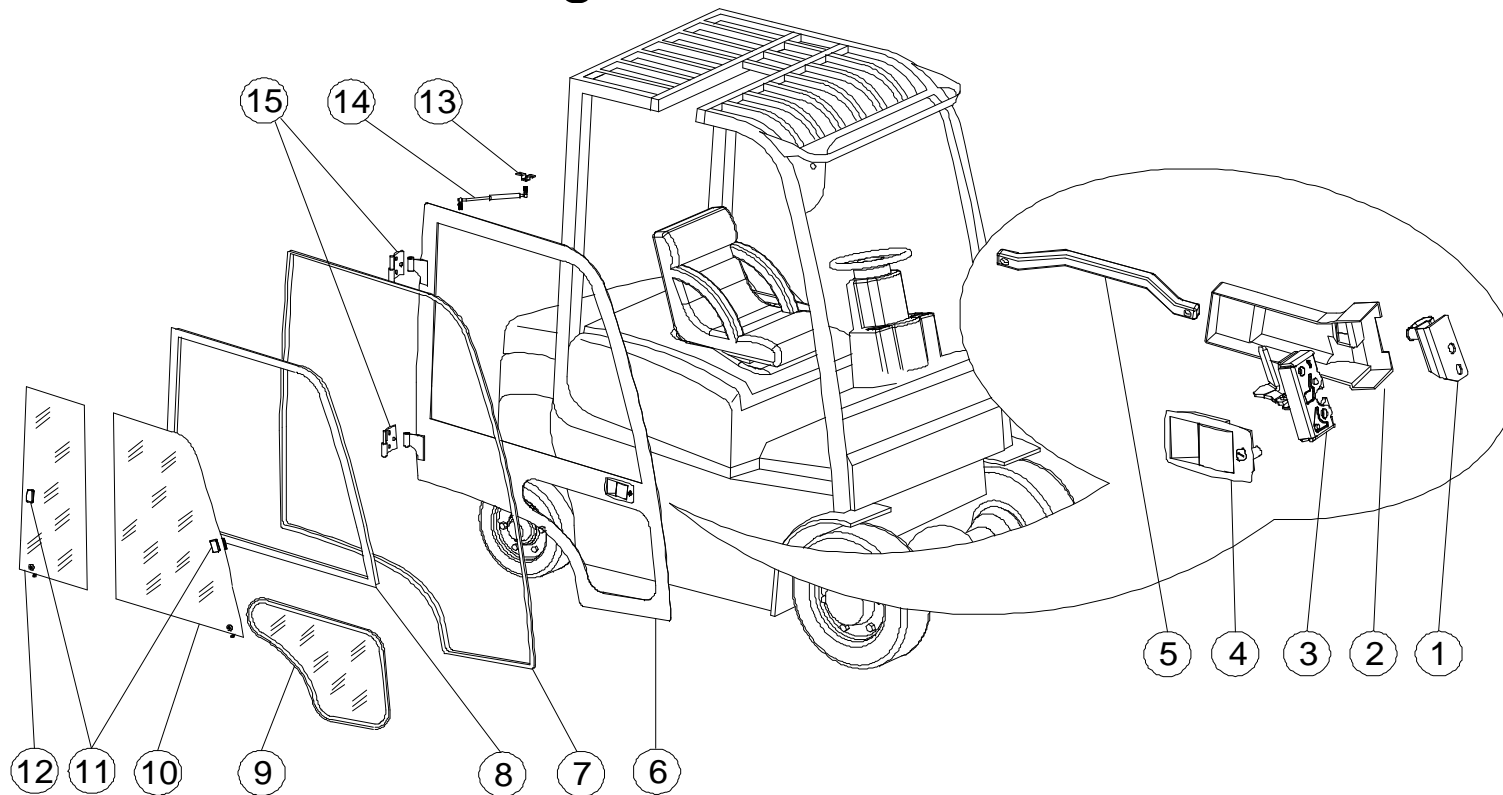


K.B.O.  
Sarl

## HYSTER YALE

1,50-1,60 SWB LOW/HIGH ROOF  
1,60-2,00 MWB LOW/HIGH ROOF  
1,60-2,00 LWB LOW/HIGH ROOF  
2,2-2,5 717mm  
2,5-3,5 861mm

### 5-The right door/ Porte droite





# HYSTER YALE

1,50-1,60 SWB LOW/HIGH ROOF  
 1,60-2,00 MWB LOW/HIGH ROOF  
 1,60-2,00 LWB LOW/HIGH ROOF  
 2,2-2,5 717mm  
 2,5-3,5 861mm

| Pos | Référence  | Designation                                  | Désignation                                     | Quantité |
|-----|------------|--|---|----------|
|     |            | The complete right door                      | Porte métallique droite complète                | 1        |
| 1   | 35.705     | The latch of the right lock                  | Gâche de porte droite                           | 1        |
| 2   | 35.339     | The cover of the right lock                  | Cache serrure porte droite                      | 1        |
| 3   | 35.073     | The lock of the right door                   | Serrure porte droite                            | 1        |
| 4   | 35.017     | The outer handle of the door                 | Poignée extérieure                              | 1        |
| 5   | 36.134     | The inner handler of the door                | Poignée intérieure                              | 1        |
| 7   | 02.155     | The seal of the right door                   | Joint encadrement de porte droite               | 5m       |
| 8   | 02.159     | Sliding window seal                          | Joint vitre coulissante                         | 3m       |
| 8   | 0820.05.01 | Sliding window complete J1,50-1,60XNT<br>SWB | Vitre coulissante complète J1,50-1,60XNT<br>SWB | 1        |
|     | 0821.05.01 | Sliding window complete J1,60-2,00XNT<br>MWB | Vitre coulissante complète J1,60-2,00XNT<br>MWB | 1        |



# HYSTER YALE

1,50-1,60 SWB LOW/HIGH ROOF  
 1,60-2,00 MWB LOW/HIGH ROOF  
 1,60-2,00 LWB LOW/HIGH ROOF  
 2,2-2,5 717mm  
 2,5-3,5 861mm

|    |                 |   |  |    |
|----|-----------------|---|--|----|
|    | 0822.05.01      | Sliding window complete J1,60-2,00XNT LWB                   | Vitre coulissante complète J1,60-2,00XNT LWB             | 1  |
|    | 0831.05.01      | Sliding window complete J2,20-3,50XN                        | Vitre coulissante complète J2,20-3,50XN                  | 1  |
| 9  | 1821.04.06.00.0 | The lower glass of the door J1,50-2,00XNT                   | Vitre basse porte droite J1,50-2,00XNT                   | 1  |
|    | 0825.04.03.00.0 | The lower glass of the door J2,20-3,50XN                    | Vitre basse porte droite J2,20-3,50XN                    | 1  |
| 9  | 02.157          | The lower glass seal  | Joint vitre basse porte droite                           | 3m |
| 10 | 1820.04.01.00.0 | The front sliding glass of the right door J1,50-1,60XNT SWB | Vitre coulissante avant porte droite J1,50-1,60XNT SWB   | 1  |
|    | 1821.04.04.00.0 | The front sliding glass of the right door J1,60-2,00XNT MWB | Vitre coulissante avant porte droite J1,60-2,00XNT MWB   | 1  |
|    | 0822.04.04.00.0 | The front sliding glass of the right door J1,60-2,00XNT LWB | Vitre coulissante avant porte droite J1,60-2,00XNT LWB   | 1  |
|    | 0825.04.01.00.0 | The front sliding glass of the left door J2,20-3,50XN       | Vitre coulissante avant porte droite J2,20-3,50XN        | 1  |
| 11 | 35.305          | The handle of the sliding glass                             | Poignée vitre coulissante droite                         | 1  |
| 12 | 1820.04.02.00.0 | The rear sliding glass of the right door J1,50-1,60XNT SWB  | Vitre coulissante arrière porte droite J1,50-1,60XNT SWB | 1  |
|    | 1821.04.05.00.0 | The rear sliding glass of the right door J1,60-2,00XNT MWB  | Vitre coulissante arrière porte droite J1,60-2,00XNT MWB | 1  |





# HYSTER YALE

1,50-1,60 SWB LOW/HIGH ROOF  
 1,60-2,00 MWB LOW/HIGH ROOF  
 1,60-2,00 LWB LOW/HIGH ROOF  
 2,2-2,5 717mm  
 2,5-3,5 861mm

|    |                 |   |  |   |
|----|-----------------|---|--|---|
|    | 0822.04.02.00.0 | The rear sliding glass of the right door<br>J1,60-2,00XNT LWB | Vitre coulissante arrière porte droite J1,60-<br>2,00XNT LWB | 1 |
|    | 0825.04.02.00.0 | The rear sliding glass of the right door<br>J2,20-3,50XN      | Vitre coulissante arrière porte droite J2,20-<br>3,50XN      | 1 |
| 13 | 35.702          | The gas spring bracket  | Support vérin à gaz de PORTE                                 | 1 |
| 14 | 05.001          | The gas spring  | Vérin à gaz  | 1 |
| 15 | 35.707          | The set of the hinges of the right door                       | Jeu charnières porte droite                                  | 2 |