

K.B.O Sarl

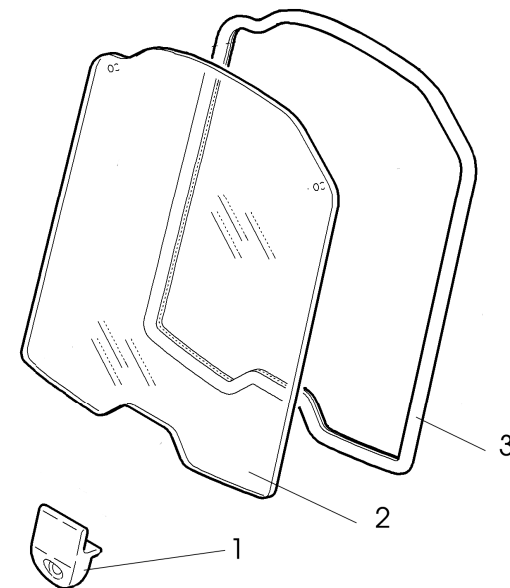
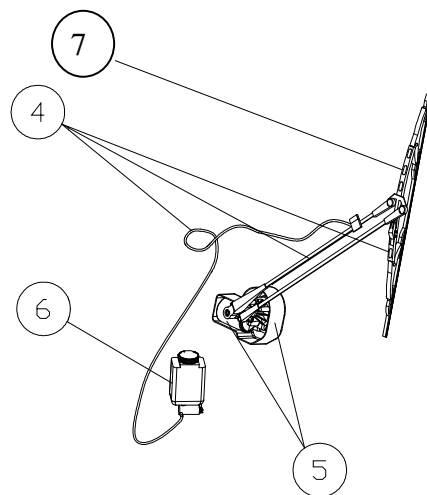
LINDE 391

Catalogue pièce de rechange / Spare parts catalog

Sommaire / Summary

1. Panneau avant / Front panel
2. Panneau arrière / Rear panel
3. Panneau de toit / Roof panel
4. Porte droite / Right door
5. Porte gauche / Left door
6. Chauffage / Heater

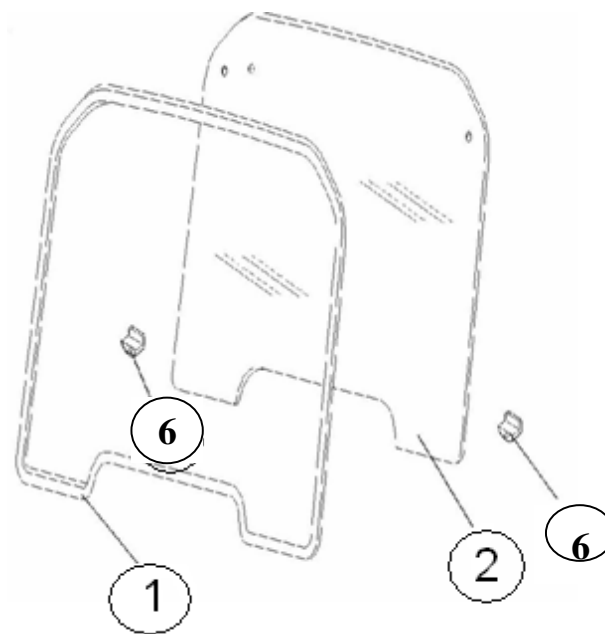
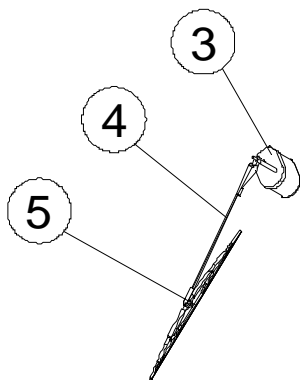
Panneau avant / Front panel



K.B.O Sarl

Num	Ref	Désignation	Nomination	Qty
1	0192.01.03.00.0	<i>Jeu de pattes de fixation</i>	<i>Fixing parts of glass</i>	1
2	0191.01.01.00.1	<i>Vitre Panneau avant</i>	<i>Front glass</i>	1
3	0191.15.01.00.0	<i>Joint vitre Panneau avant</i>	<i>Seal of front glass</i>	1
4	0191.08.09.08.0	<i>Bras, balai et tuyau lave-glace</i>	<i>Arm + blade + hose of the sprinkler</i>	1
5	0191.09.98.10.0	<i>Moteur Essuie-glace</i>	<i>Wiper drive</i>	1
6	0000.10.06.60.0	<i>Bidon lave-glace</i>	<i>Sprinkler tank</i>	1
7	0000.08.03.50.0	<i>Balai Essuie-glace</i>	<i>Blade of wiper</i>	1

Panneau arrière / Rear panel

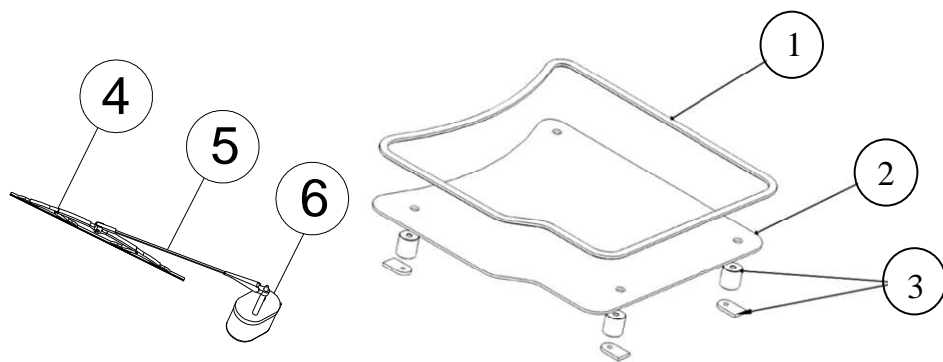


K.B.O Sarl

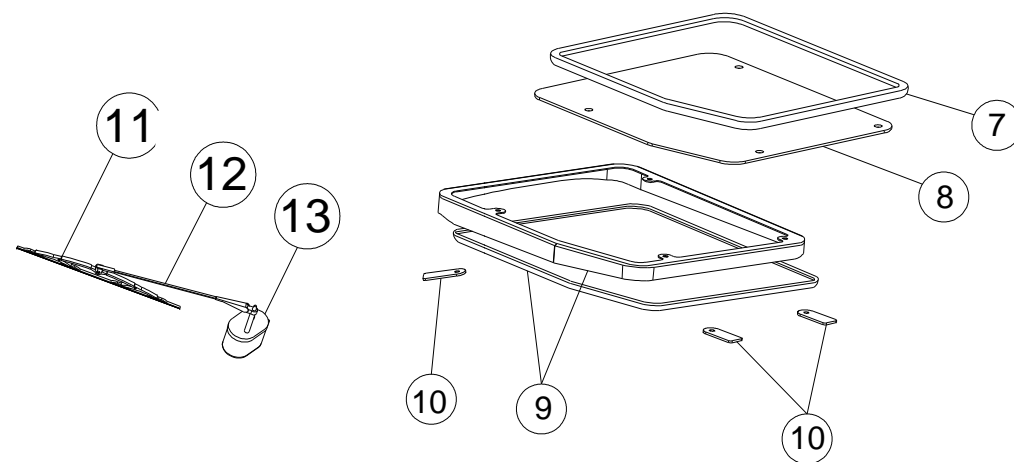
Num	Ref	Désignation	Nomination	Qty
1	0191.15.02.02.0	Joint vitre panneau arriere	Seal rear panel	1
2	0191.02.01.00.0	Vitre panneau arriere	Glass of rear panel	1
3	0000.09.03.00.0	Moteur Essuie-glace	Wiper drive	1
4	0000.08.04.50.0	Bras Essuie-glace	Arm of wiper	1
5	0000.08.04.40.0	Balai Essuie-glace	Blade of wiper	1
6	0192.01.03.00.0	Jeu pattes fixation	Fixing parts	1

Toit / Roof

Version 1



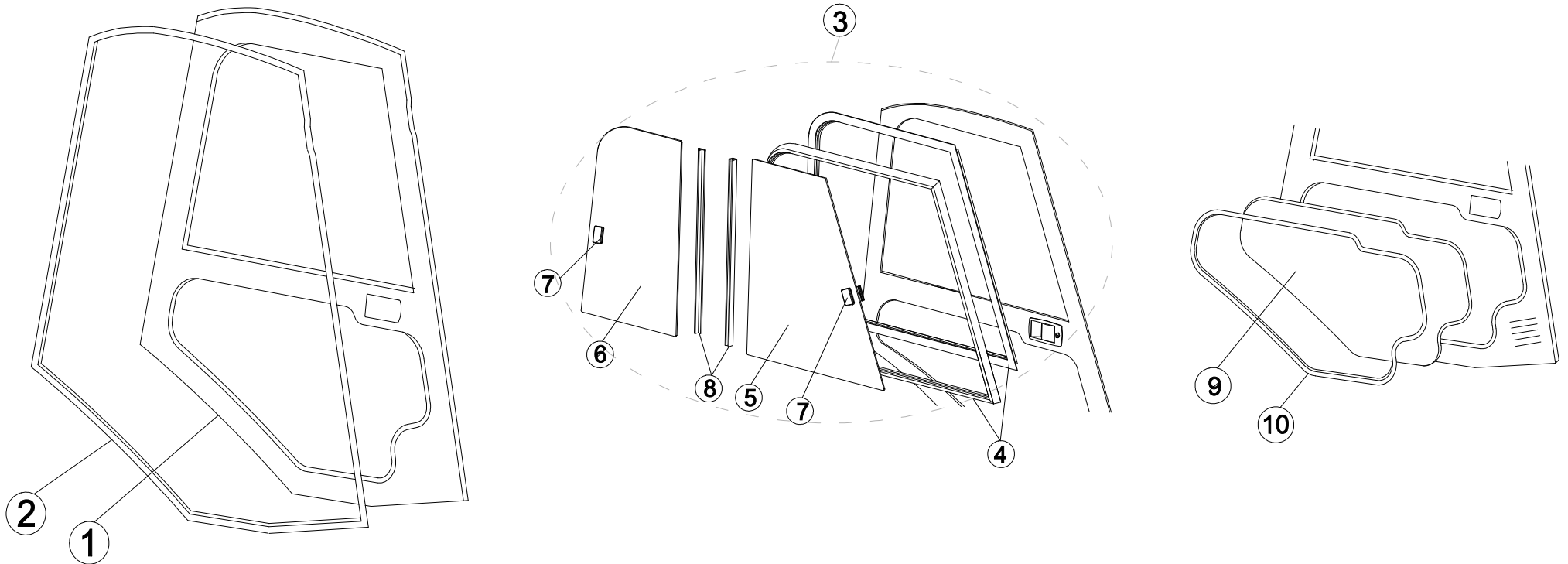
Version 2



K.B.O Sarl

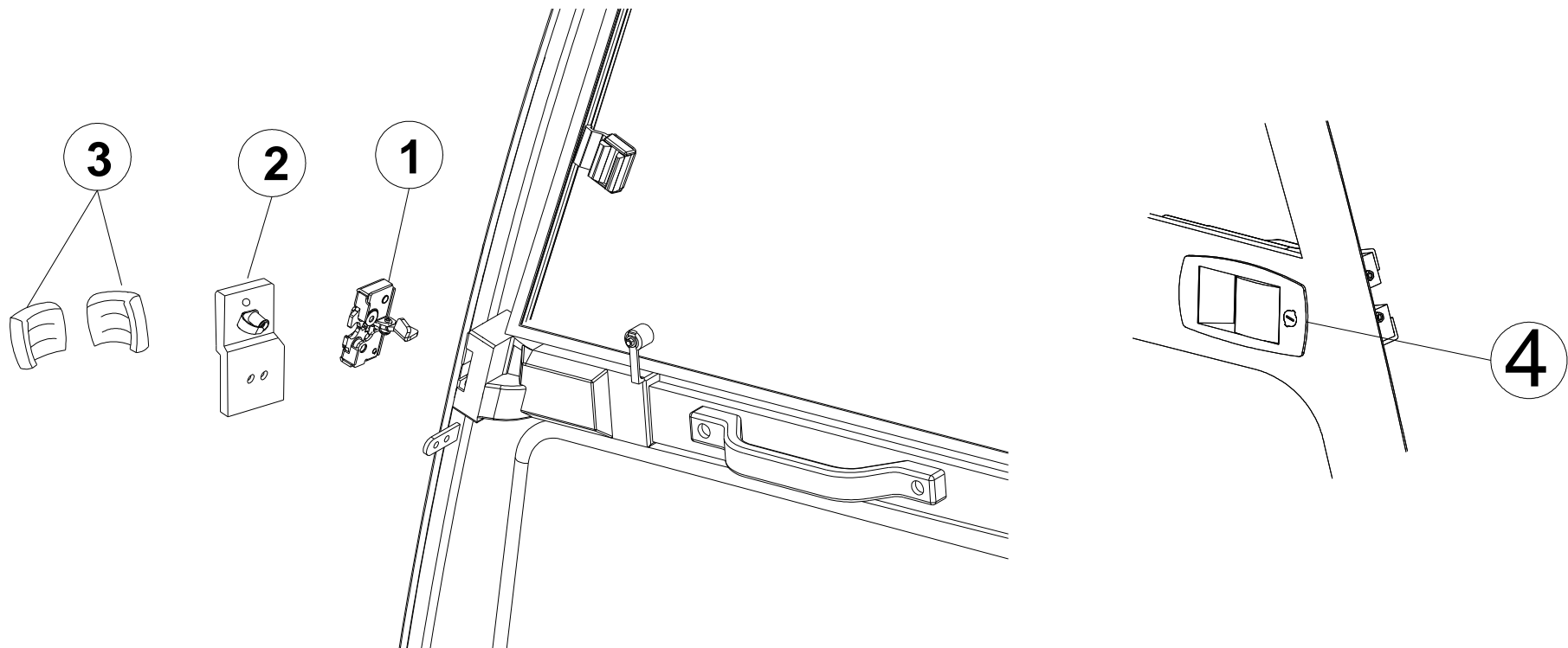
Num	Ref	Désignation	Nomination	Qty
Version 1				
1	0191.15.03.00.1	Joint	Seal	1
2	0191.03.01.00.1	Vitre	Glass	1
2	0191.03.01.03.0	Vitre (laminé)	Glass laminated	1
3	0191.03.10.32.0	Jeu pattes de fixation	Fixing parts	1
4	0000.08.04.20.0	Balai Essuie-glace	Blade of wiper	1
5	0000.08.04.50.0	Bras Essuie-glace	Arm of wiper	1
6	0000.09.03.00.0	Moteur Essuie-glace	Wiper drive	1
Version 2				
7	0191.15.03.00.2	Joint	Seal	1
8	0186.03.01.01.1	Vitre	Glass	1
8	0186.03.01.01.4	Vitre avec Essuie-glace	Glass with wiper	1
8	0186.03.01.03.0	Vitre (laminé)	Glass laminated	1
9	0186.03.02.00.0	Support fixation avec joint	Fixing window with seal	1
10	0191.03.02.67.1	Jeu pattes fixation	Fixing parts	1
11	0000.08.04.60.0	Balai Essuie-glace	Blade of wiper	1
12	0000.08.04.50.0	Bras Essuie-glace	Arm of wiper	1
13	0191.08.03.00.3	Moteur Essuie-glace	Wiper drive	1

Porte droite / Right door



Num	Ref	Désignation	Nomination	Qty
1	0191.05.01.00.1	<i>Cadre de porte métallique droite nue</i>	<i>Structure of right door</i>	1
2	0191.15.05.00.0	<i>Joint d'encadrement de porte droite</i>	<i>Seal of right door</i>	1
3	0192.05.02.00.0	<i>Baie coulissante complète</i>	<i>Sliding window complete</i>	1
4	0192.05.01.03.0	<i>Cadre de baie coulissante</i>	<i>Frame of sliding window</i>	1
5	0192.04.04.01.0	<i>Vitre avant coulissante baie porte droite</i>	<i>Sliding front glass of right door</i>	1
6	0192.04.05.01.0	<i>Vitre arrière baie porte droite</i>	<i>Sliding rear glass of right door</i>	1
7	0000.35.30.50.0	<i>Poignée vitre coulissante droite</i>	<i>Holder of glass</i>	2
8	0192.03.27.40.1	<i>Joint d'étanchéité de baie coulissante</i>	<i>Seal between the twice window</i>	1
9	0191.05.03.01.2	<i>Vitre basse baie porte droite</i>	<i>Lower glass right door</i>	1
10	0191.15.05.01.0	<i>Joint de vitre basse</i>	<i>Seal of lower glass</i>	1

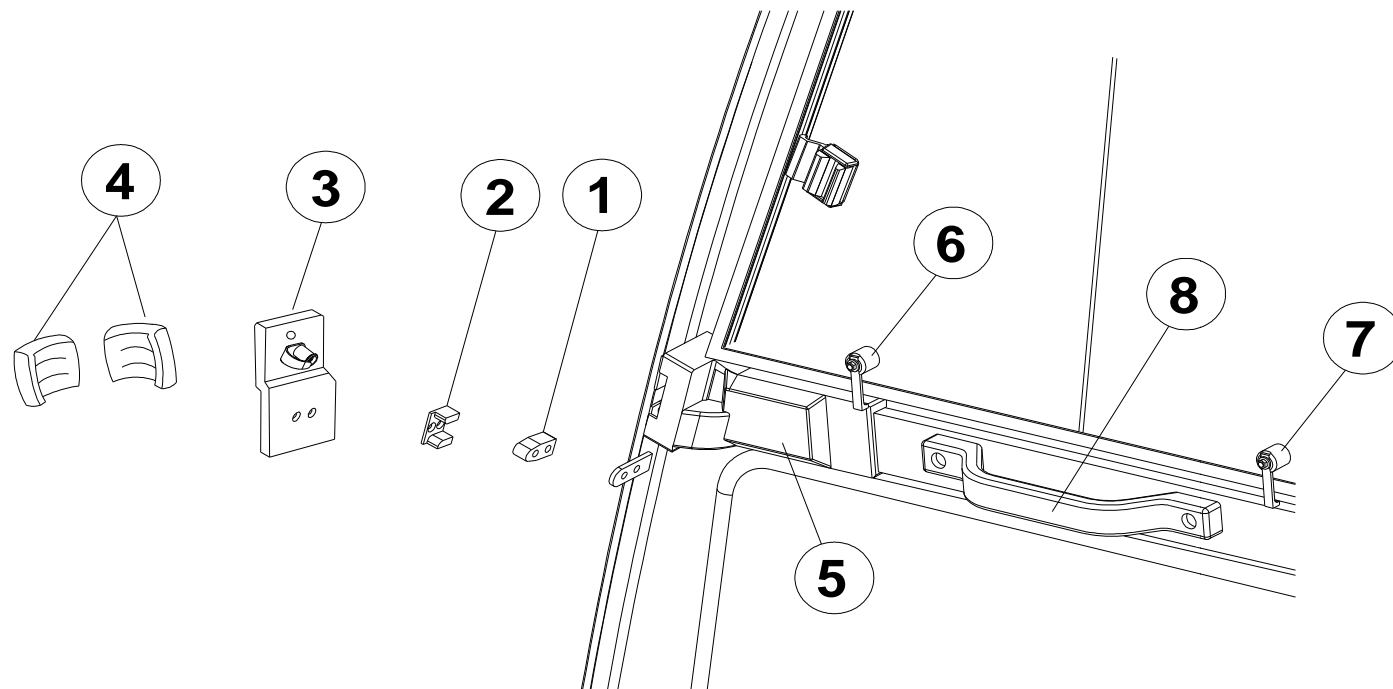
Porte droite / Right door



K.B.O Sarl

Num	Ref	Désignation	Nomination	Qty
1	0000.35.07.30.0	Serrure PORTE	Lock of right door	1
2	0192.05.03.03.1	Support gâche	Pin holder of lock	1
3	0191.05.00.06.1	Pince poignée de porte	Pin holder clamp	1
4	0000.35.01.70.0	Poignée encastrable	Handle of door	1

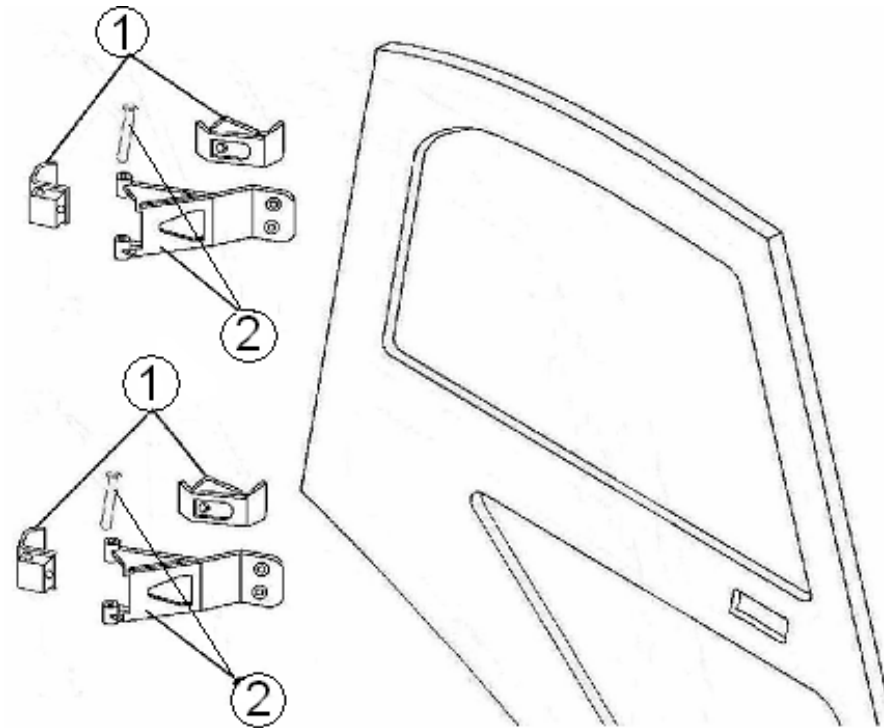
Porte droite / Right door



K.B.O Sarl

Num	Ref	Désignation	Nomination	Qty
1	0000.35.34.20.0	Guide	Slide	1
2	0000.35.34.30.0	Guide-porte	Slide guide	1
3	0192.04.03.03.1	Support gâche	Pin holder of lock	1
4	0191.04.00.06.1	Pince poignée de porte	Pin holder clamp	1
5	0000.35.33.90.0	Cache Serrure porte	Cover of lock of right door	1
6	0150.04.07.11.2	Fixation de vitre panneau avant	Front sliding glass holder	1
7	0150.04.07.11.3	Fixation de vitre panneau arrière	Rear sliding glass holder	1
8	0000.35.30.50.0	Pognée intérieure	handle of door	1

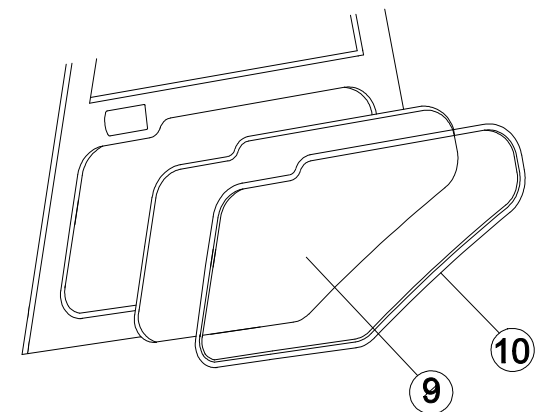
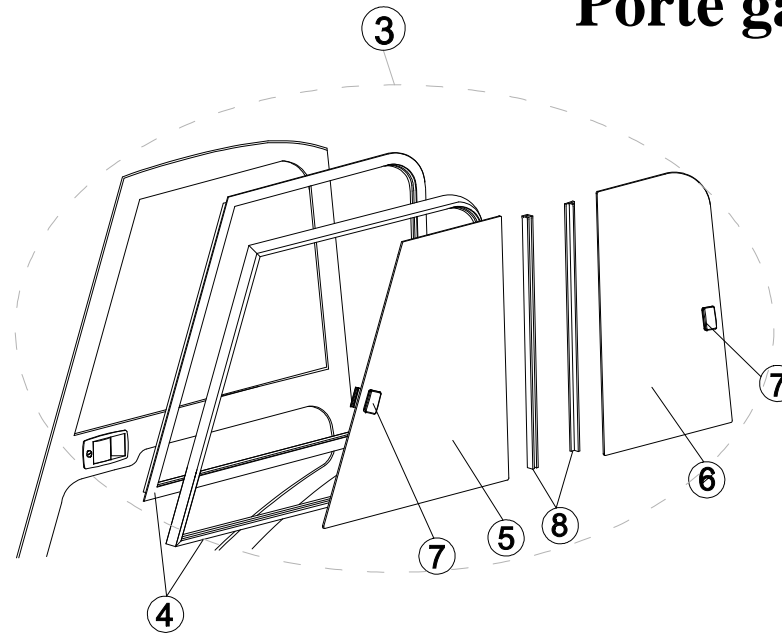
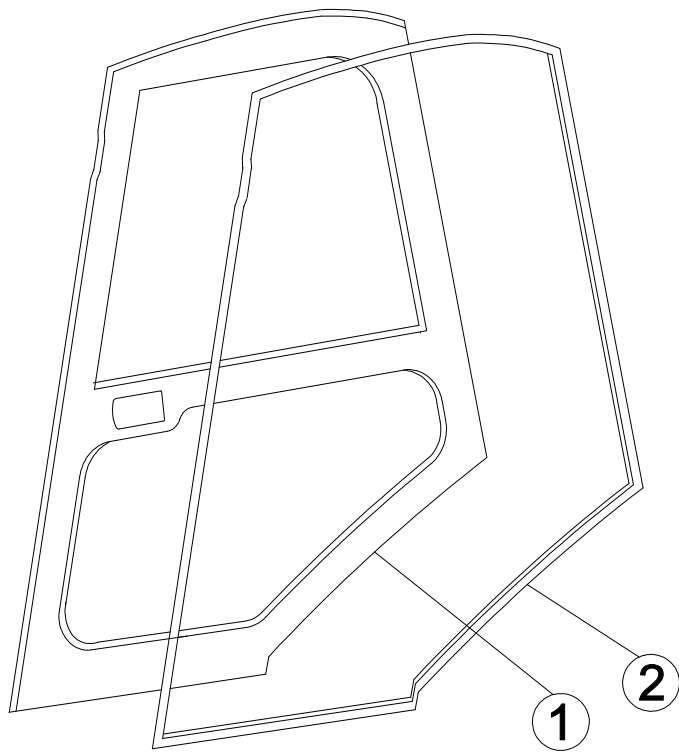
Porte droite / Right door



K.B.O Sarl

Num	Ref	Désignation	Nomination	Qty
1	0191.05.09.02.2	Charnière de serrage	Hinge clamp	2
2	0191.05.09.04.0	Charnière droite	Right hinge	2

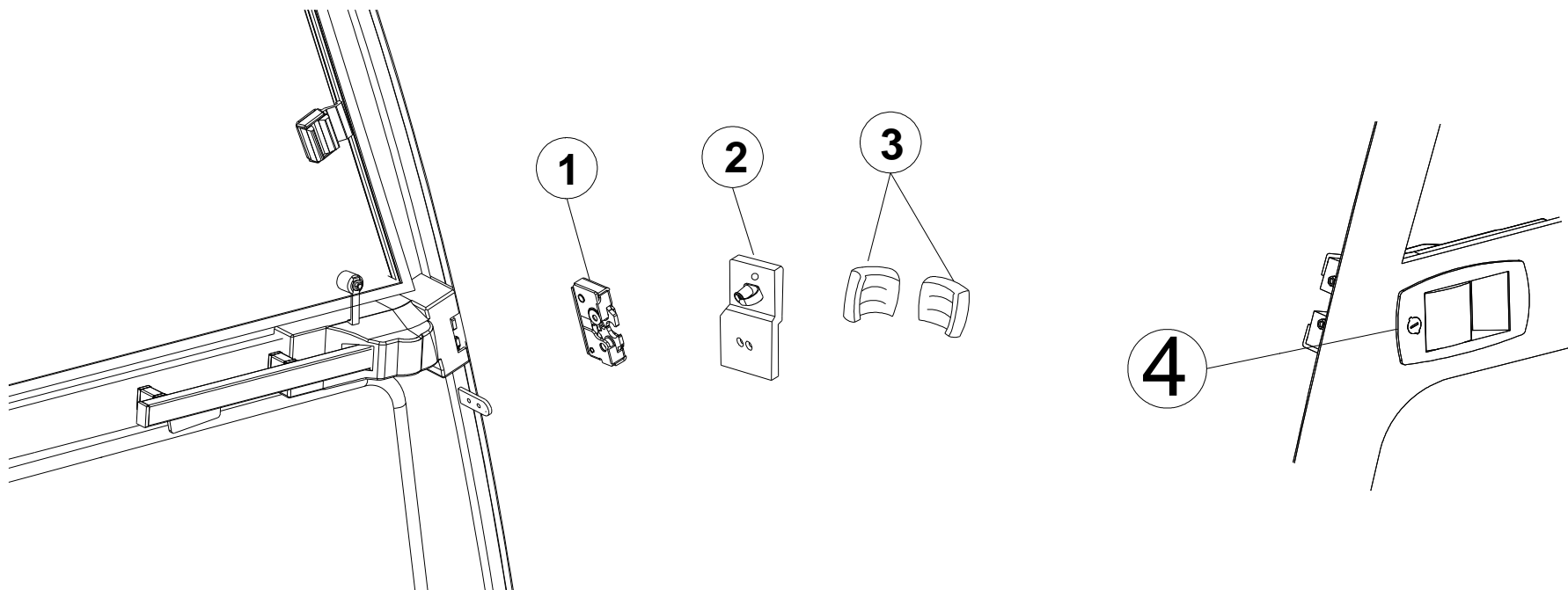
Porte gauche / Left door



K.B.O Sarl

Num	Ref	Désignation	Nomination	Qty
1	0191.04.01.00.1	Porte métallique gauche nue	Structure of left door	1
2	0191.15.04.00.0	Joint encadrement de porte gauche	Seal of left door	1
3	0192.04.02.00.0	Baie coulissante complète	Sliding window complete	1
4	0192.04.01.03.0	Baie coulissante porte gauche	Frame of sliding window	1
5	0192.04.04.01.0	Vitre avant coulissante porte gauche	Sliding front glass of left door	1
6	0192.04.05.01.0	Vitre arrière porte gauche	Sliding rear glass of left door	1
7	0000.35.30.50.0	Poignée vitre coulissante porte gauche	Holder of glass	1
8	0192.03.27.40.1	Joint d'étanchéité de baie coulissante	Seal between the twice window	1
9	0191.04.03.01.2	Vitre basse porte gauche	Lower glass of left door	1
10	0191.15.04.01.0	Joint de vitre basse	Seal of Lower glass	1

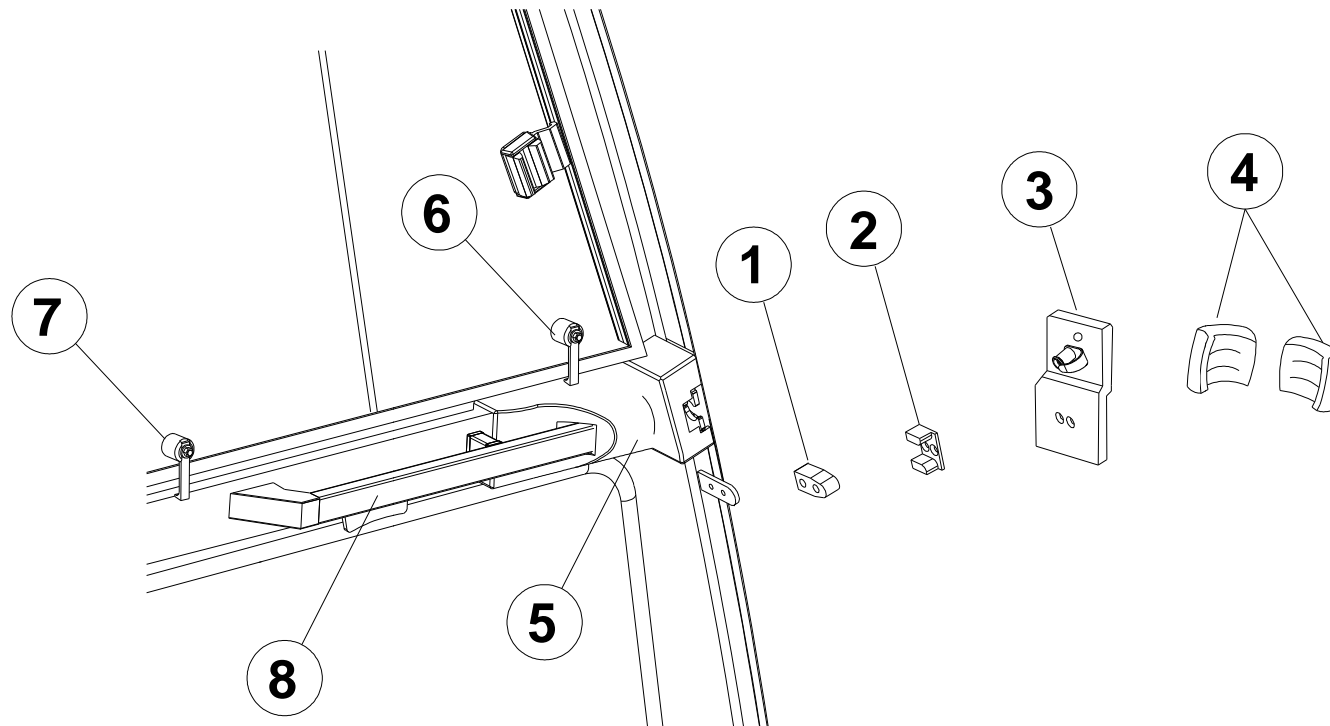
Porte gauche / Left door



K.B.O Sarl

Num	Ref	Désignation	Nomination	Qty
1	0000.35.07.20.0	Serrure porte	Lock of left door	1
2	0192.04.03.03.1	Support gâche	Pin holder of lock	1
3	0191.04.00.06.1	Pince poignée de porte	Pin holder clamp	1
4	0000.35.01.70.0	Poignée encastrable	Handle of door	1

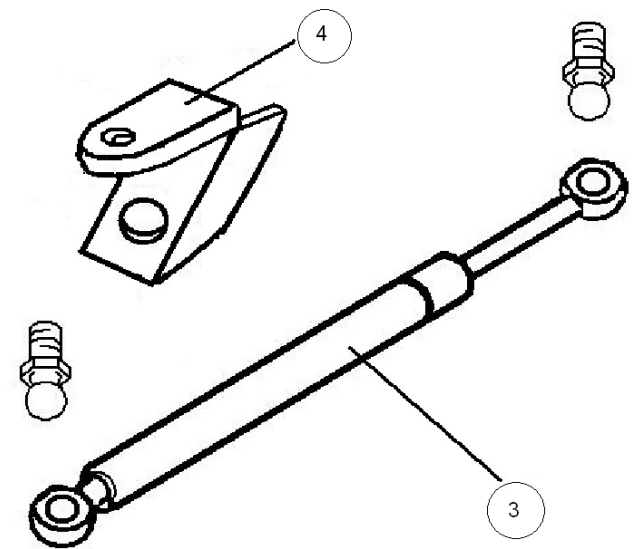
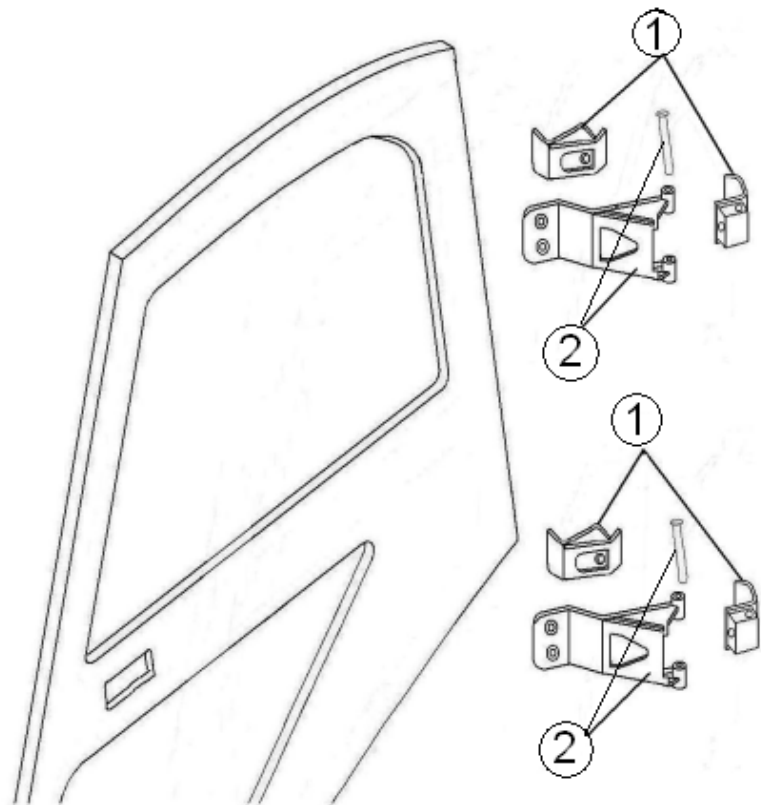
Porte gauche / Left door



K.B.O Sarl

Num	Ref	Désignation	Nomination	Qty
1	0000.35.34.20.0	Guide	Slide	1
2	0000.35.34.30.0	Guide-porte	Slide guide	1
3	0192.04.03.03.1	Support gâche	Pin holder of lock	1
4	0191.04.00.06.1	Pince poignée de porte	Pin holder clamp	1
5	0000.35.10.40.0	Cache Serrure porte	Cover of lock of left door	1
6	0150.04.07.11.2	Fixation de vitre avant	Front sliding glass holder	1
7	0150.04.07.11.3	Fixation de vitre arrière	Rear sliding glass holder	1
8	0000.35.04.30.0	Pognée intérieure	handle of door	1

Porte gauche / Left door

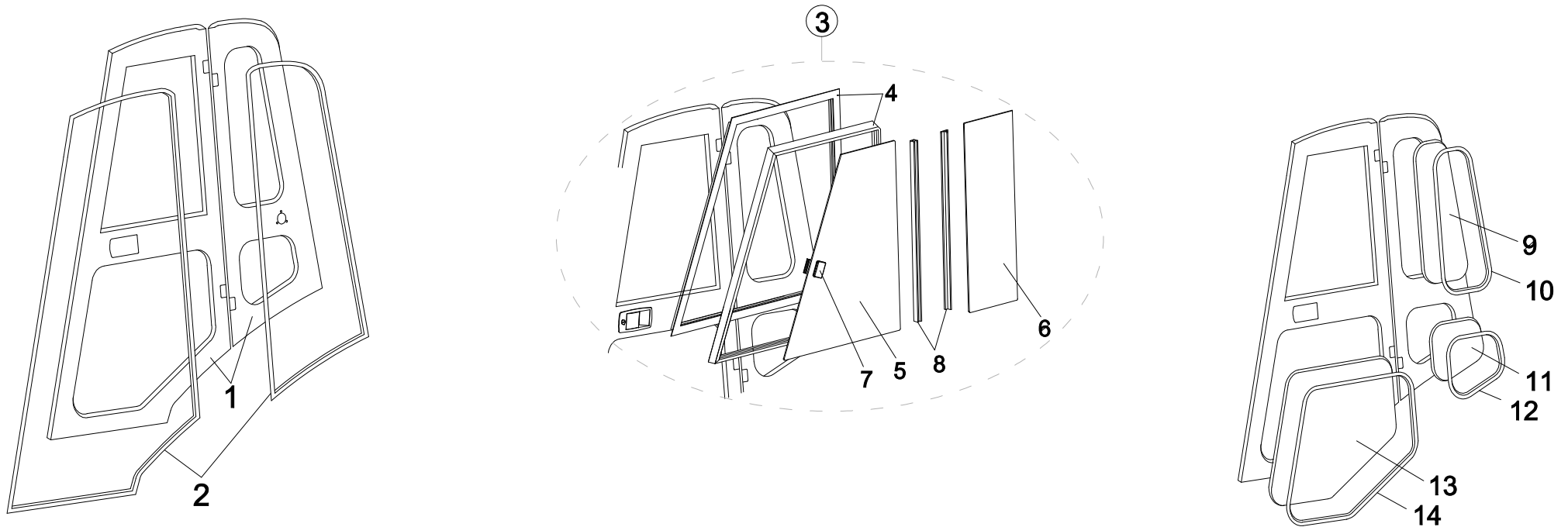


K.B.O Sarl

Num	Ref	Désignation	Nomination	Qty
1	0191.04.09.02.2	Charnière de serrage	Hinge clamp	2
2	0191.04.09.02.1	Charnière gauche	Left hinge	2
3	0000.05.05.30.0	Vérin de porte	Gas spring	1
4	0191.04.07.00.0	Support vérin de porte	Gas spring holder	1

K.B.O Sarl

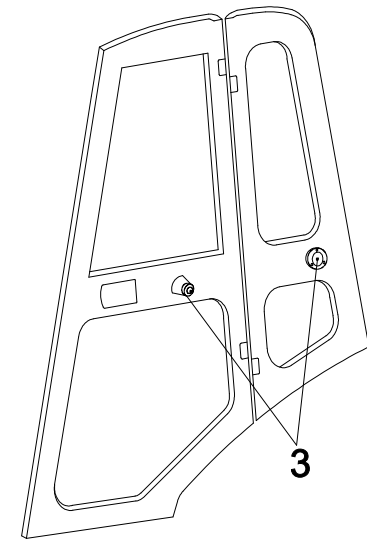
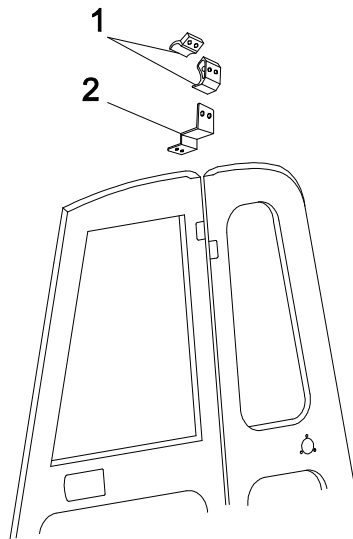
Porte gauche deux parties / Left door two parts



Num	Ref	Désignation	Nomination	Qty
1	0191.04.01.02.1	Porte métallique gauche nue	Structure of left door	1
2	0191.15.06.00.0	Joint encadrement de porte gauche	Seal of left door	1
3	0191.04.00.02.2	Baie coulissante complète	Sliding window complete	1
4	0191.04.01.03.0	Structure de baie coulissante porte gauche	Frame of sliding window	1
5	0191.04.04.00.0	Vitre avant coulissante porte gauche	Sliding front glass of left door	1
6	0191.04.05.00.0	Vitre arrière porte gauche	Sliding rear glass of left door	1
7	0000.35.30.50.0	Poignée vitre coulissante porte gauche	Holder of glass	1
8	0191.03.27.40.1	Joint d'étanchéité de baie coulissante	Seal between the twice window	1
9	0191.04.07.00.0	Vitre haute porte gauche	Higher glass of left door	1
10	0191.15.04.02.0	Joint de vitre haute	Seal of Higher glass	1
11	0191.04.08.00.0	Vitre basse porte gauche	Lower glass of left door	1
12	0191.15.04.03.0	Joint de vitre basse	Seal of Lower glass	1
13	0191.04.03.06.0	Vitre basse avant	Lower glass of left door	1
14	0191.15.04.04.0	Joint de vitre basse avant	Seal of Lower glass	1

K.B.O Sarl

Porte gauche deux parties / Left door two parts

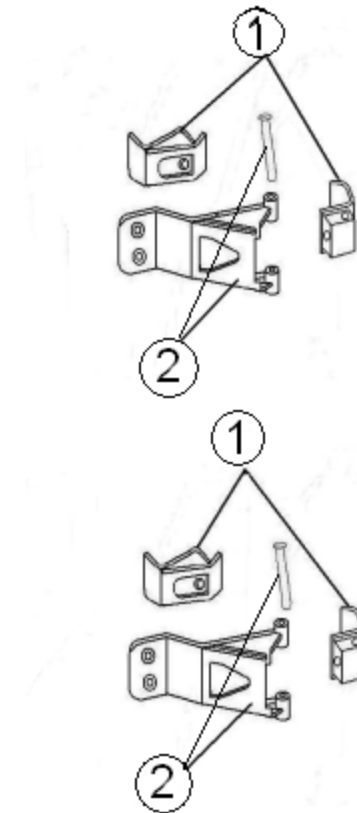
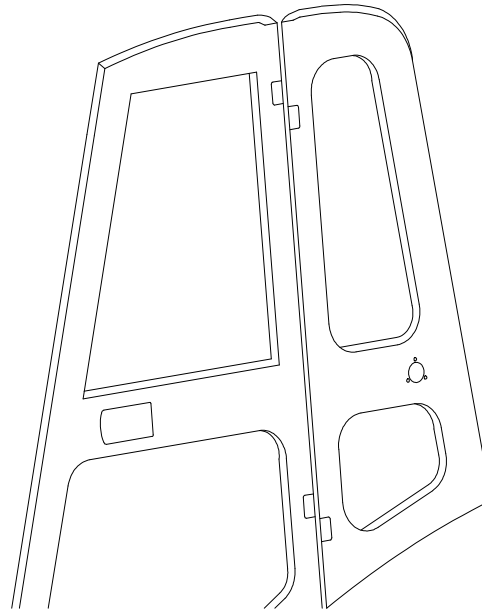


K.B.O Sarl

Num	Ref	Désignation	Nomination	Qty
1	0191.04.03.71.1	<i>Levier de serrage pour porte deux parties</i>	<i>Coupling clamp for two parts door</i>	1
2	0191.04.03.72.1	<i>Fixation de porte deux parties</i>	<i>Fixing of two parts door</i>	1
3	0000.35.14.00.0	<i>Loquet de porte deux parties</i>	<i>Latch of two parts door</i>	1

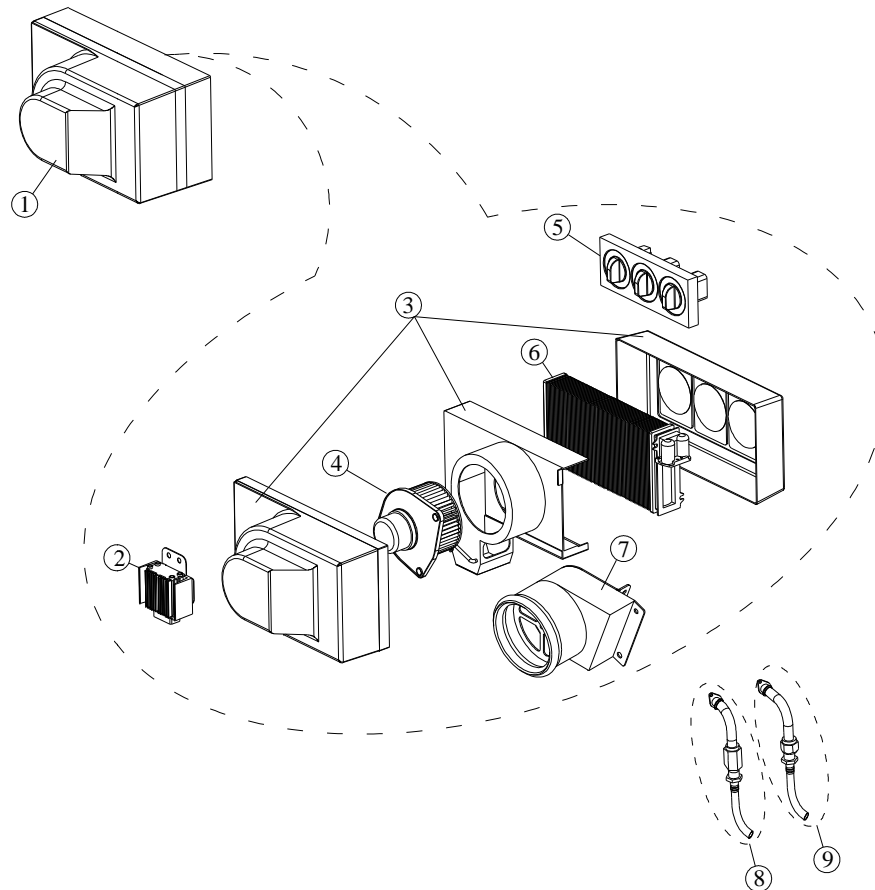
K.B.O Sarl

Porte gauche deux parties / Left door two parts



K.B.O Sarl

Num	Ref	Désignation	Nomination	Qty
1	0191.04.09.02.2	Charnière de porte	Top left hinge	2
2	0191.04.09.02.1	Support de charnière de porte	Lower left hinge	2



K.B.O Sarl

Num	Ref	Désignation	Nomination	Qty
1	CHA021 (Diesel) CHA022 (GAZ)	Chauffage	Heater (heating unit)	1
2	0000.07.26.90.0	Résistance	Resistance	1
3	0191.07.10.00.0	Bloc résistance	Heating block	1
4	0000.07.04.10.0	Ventilateur Electrique	Electric ventilator	1
5	0000.07.09.80.0	Panneau de contrôle chauffage	Control Panel	1
6	0000.07.00.50.0	Appareil de chauffage	Air heater use	1
7	0191.07.04.10.0	Filtre à air	Air filter	1
8	0191.07.12.01.0	Tuyau entrée chauffage Diesel	Heater inlet Diesel	1
9	0191.07.12.02.0	Tuyau sortie chauffage Diesel	Heater outlet Diesel	1
8	0191.07.13.01.0	Tuyau entrée chauffage Gaz	Heater inlet Gas	1
9	0191.07.13.02.0	Tuyau sortie chauffage Gaz	Heater outlet Gas	1
10	0191.20.01.20.0	Faisceau Chauffage	Electric harness	1