

K.B.O Sarl

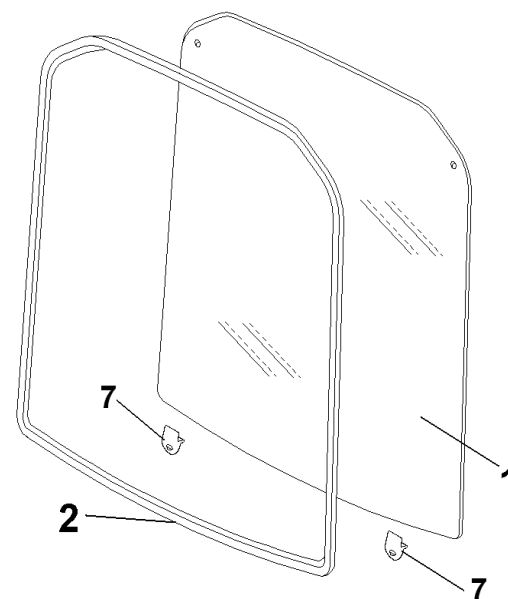
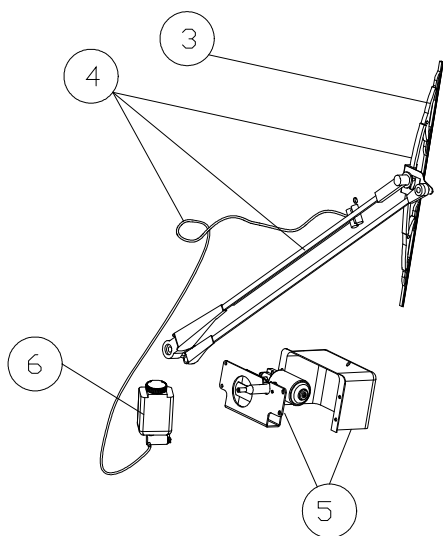
LINDE 392-393

Catalogue pièce de rechange / Spare parts catalog

Sommaire / Summary

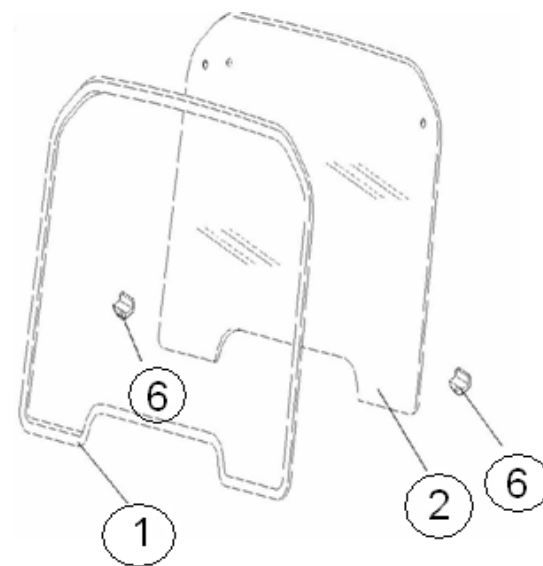
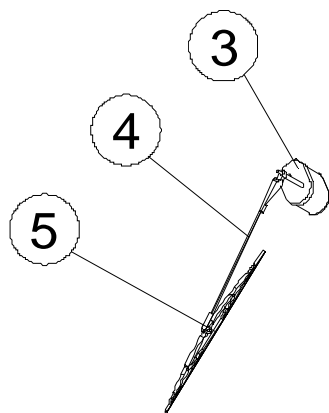
1. Panneau avant / Front panel
2. Panneau arrière / Rear panel
3. Panneau de toit / Roof panel
4. Porte droite / Right door
5. Porte gauche / Left door
6. Chauffage / Heater

Panneau avant / Front panel



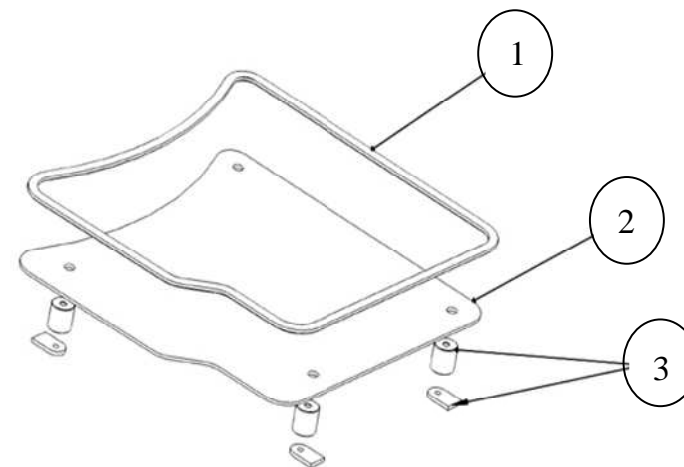
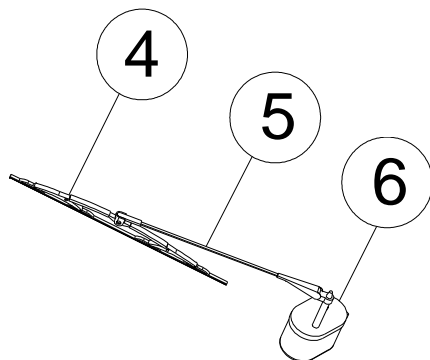
K.B.O Sarl

Num	Ref	Désignation	Nomination	Qty
1	0192.01.02.00.2	Vitre PANNEAU avant	Front glass	1
2	0192.15.01.00.0	Joint vitre PANNEAU avant	Seal of front glass	1
3	0000.08.05.20.0	Balai Essuie-glace	Blade of wiper	1
4	0192.08.98.00.0	Bras / balai / tuyau lave-glace	Arm / blade / hose of the sprinkler	1
5	0192.09.59.00.0	Moteur Essuie-glace	Wiper drive	1
6	0000.10.05.60.0	Bidon lave-glace	Sprinkler tank complete	1
7	0192.01.03.00.0	Jeu de pattes de fixation	Fixing parts	1



K.B.O Sarl

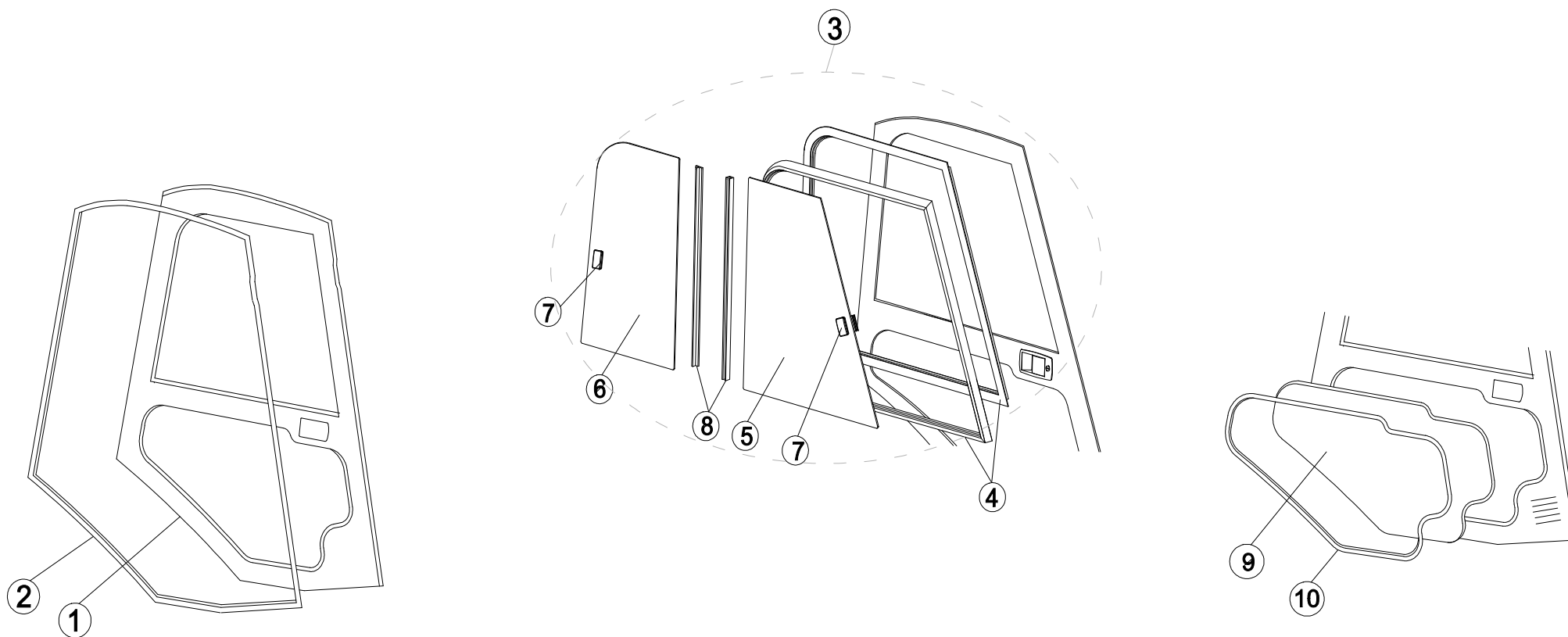
Num	Ref	Désignation	Nomination	Qty
1	0192.15.02.00.0	Joint vitre panneau arriere	Seal rear panel	1
2	0192.02.02.01.2	Vitre panneau arriere	Glass of rear panel	1
3	0000.09.03.00.0	Moteur Essuie-glace	Wiper drive	1
4	0000.08.04.50.0	Bras Essuie-glace	Arm of wiper	1
5	0000.08.04.40.0	Balai Essuie-glace	Blade of wiper	1
6	0192.01.03.00.0	Jeu pattes fixation	Fixing parts	1



K.B.O Sarl

Num	Ref	Désignation	Nomination	Qty
1	0192.15.03.00.0	Joint	Seal	1
2	0192.03.01.00.0	Vitre	Glass	1
2	0192.03.01.03.0	Vitre (laminé)	Glass laminated	1
3	0192.03.02.00.0	Jeu pattes de fixation	Fixing parts	1
4	0000.09.03.00.0	Balai Essuie-glace	Blade of wiper	1
5	0000.08.04.50.0	Bras Essuie-glace	Arm of wiper	1
6	0000.08.04.60.0	Moteur Essuie-glace	Wiper drive	1

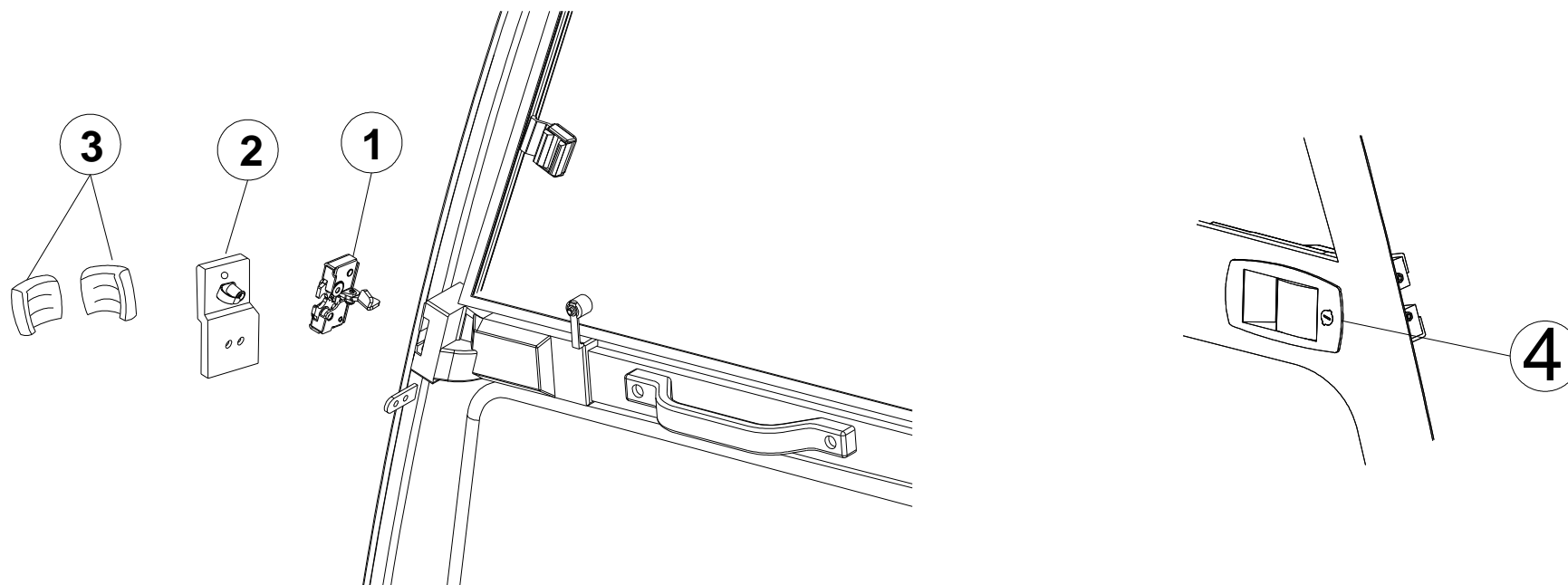
Porte droite / Right door



K.B.O Sarl

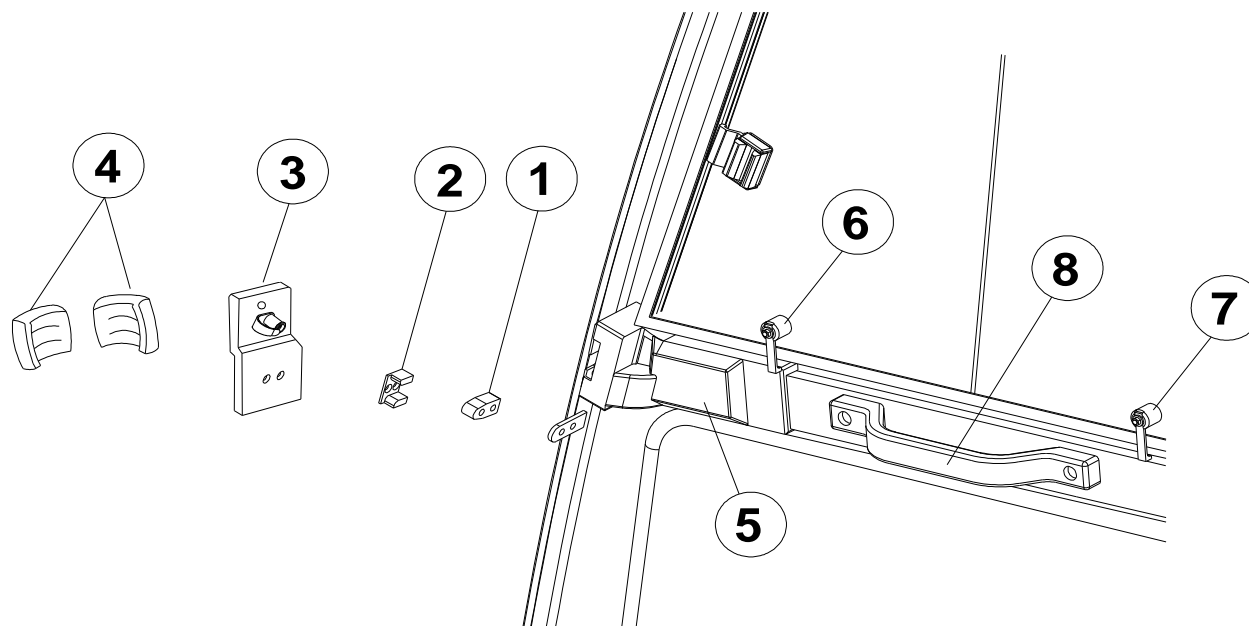
Num	Ref	Désignation	Nomination	Qty
1	0192.05.01.00.1	Cadre de porte métallique droite nue	Structure of right door	1
2	0192.15.05.00.0	Joint d'encadrement de porte droite	Seal of right door	1
3	0192.05.02.00.1	Baie coulissante complète	Sliding window complete	1
4	0192.05.01.03.1	Cadre de baie coulissante	Frame of sliding window	1
5	0192.04.04.02.0	Vitre avant coulissante baie porte droite	Sliding front glass of right door	1
6	0192.04.05.02.0	Vitre arrière baie porte droite	Sliding rear glass of right door	1
7	0000.35.30.50.0	Poignée vitre coulissante droite	Holder of glass	1
8	0192.03.27.40.2	Joint d'étanchéité de baie coulissante	Seal between the twice window	1
9	0192.05.06.01.0	Vitre basse baie porte droite	Lower glass right door	1
10	0192.15.05.01.0	Joint de vitre basse	Seal of lower glass	1

Porte droite / Right door



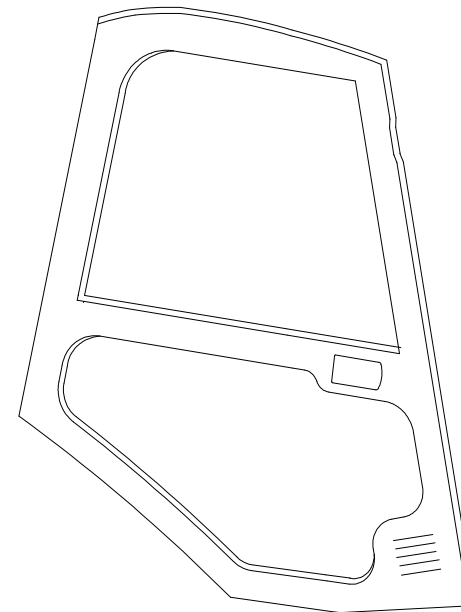
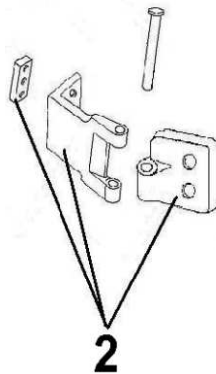
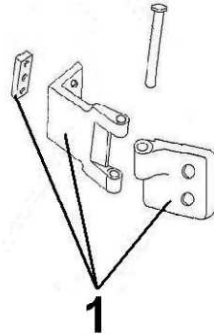
Num	Ref	Désignation	Nomination	Qty
1	0000.35.07.30.0	Serrure PORTE	Lock of right door	1
2	0192.04.03.03.1	Support gâche	Pin holder of lock	1
3	0192.04.00.06.1	Pince poignée de porte	Pin holder clamp	1
4	0000.35.01.70.0	Poignée encastrable	Handle of door	1

Porte droite / Right door



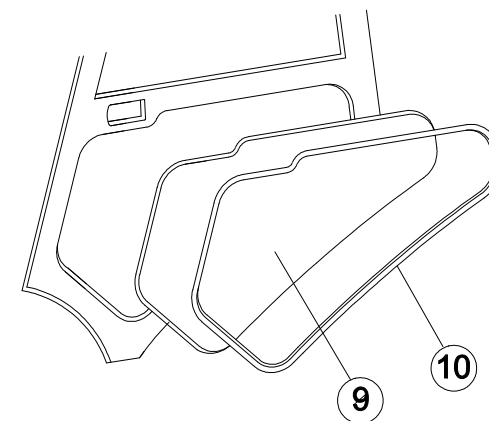
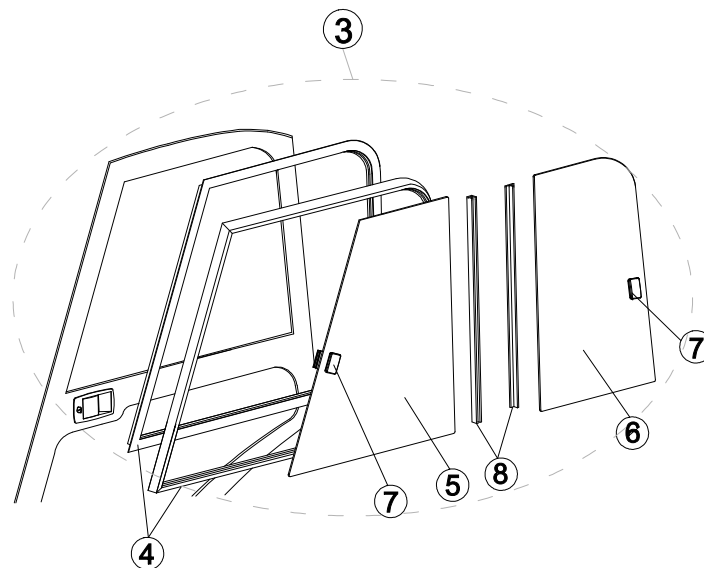
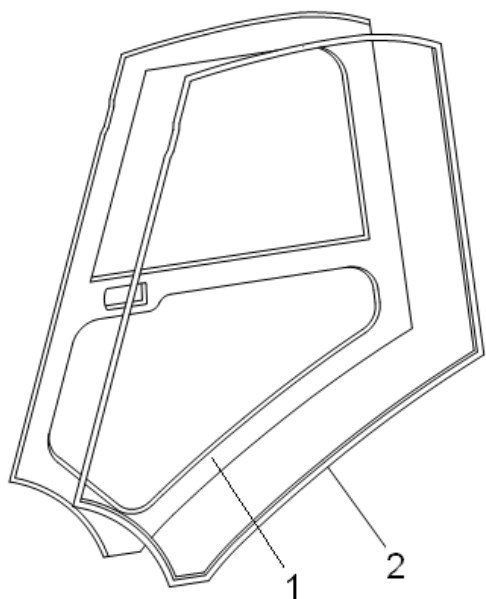
Num	Ref	Désignation	Nomination	Qty
1	0000.35.34.20.0	Guide	Slide	1
2	0000.35.34.30.0	Guide-porte	Slide guide	1
3	0192.04.03.03.1	Support gâche	Pin holder of lock	1
4	0192.04.00.06.1	Pince poignée de porte	Pin holder clamp	1
5	0000.35.33.90.0	Cache Serrure porte	Cover of lock of right door	1
6	0150.04.07.11.2	Fixation de vitre panneau avant	Front sliding glass holder	1
7	0150.04.07.11.3	Fixation de vitre panneau arrière	Rear sliding glass holder	1
8	0000.35.30.50.0	Pognée intérieure	handle of door	1

Porte droite / Right door



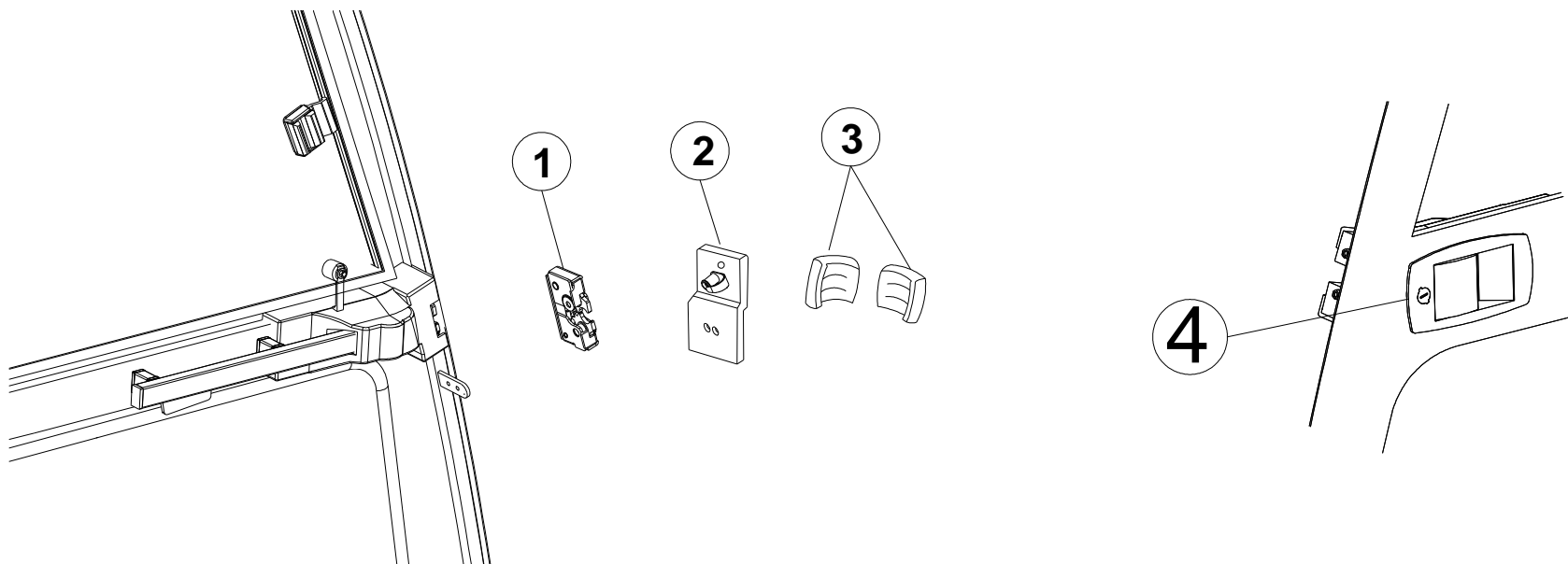
Num	Ref	Désignation	Nomination	Qty
1	0192.05.09.26.1	Charnière de serrage	Hinge clamp	2
2	0192.05.09.26.0	Charnière droite	Right hinge	2

Porte gauche / Left door



K.B.O Sarl

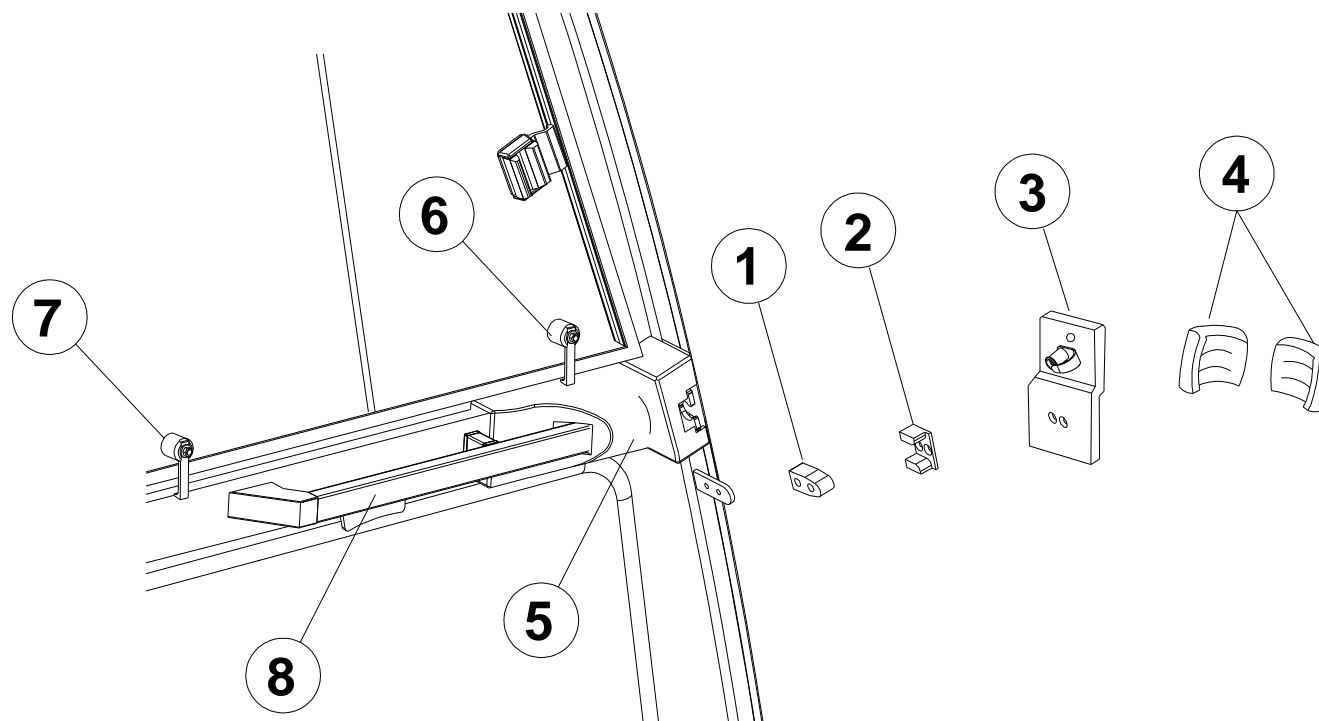
Num	Ref	Désignation	Nomination	Qty
1	0192.04.01.00.1	Porte métallique gauche nue	Structure of left door	1
2	0192.15.04.00.0	Joint encadrement de porte gauche	Seal of left door	1
3	0192.04.02.00.1	Baie coulissante complète	Sliding window complete	1
4	0192.04.01.03.1	Structure de baie coulissante porte gauche	Frame of sliding window	1
5	0192.04.04.02.0	Vitre avant coulissante porte gauche	Sliding front glass of left door	1
6	0192.04.05.02.0	Vitre arrière porte gauche	Sliding rear glass of left door	1
7	0000.35.30.50.0	Poignée vitre coulissante porte gauche	Holder of glass	1
8	0192.03.27.40.2	Joint d'étanchéité de baie coulissante	Seal between the twice window	1
9	0192.04.06.01.1	Vitre basse porte gauche	Lower glass of left door	1
10	0192.15.04.01.0	Vitre basse avec joint	Lower glass with seal	1



K.B.O Sarl

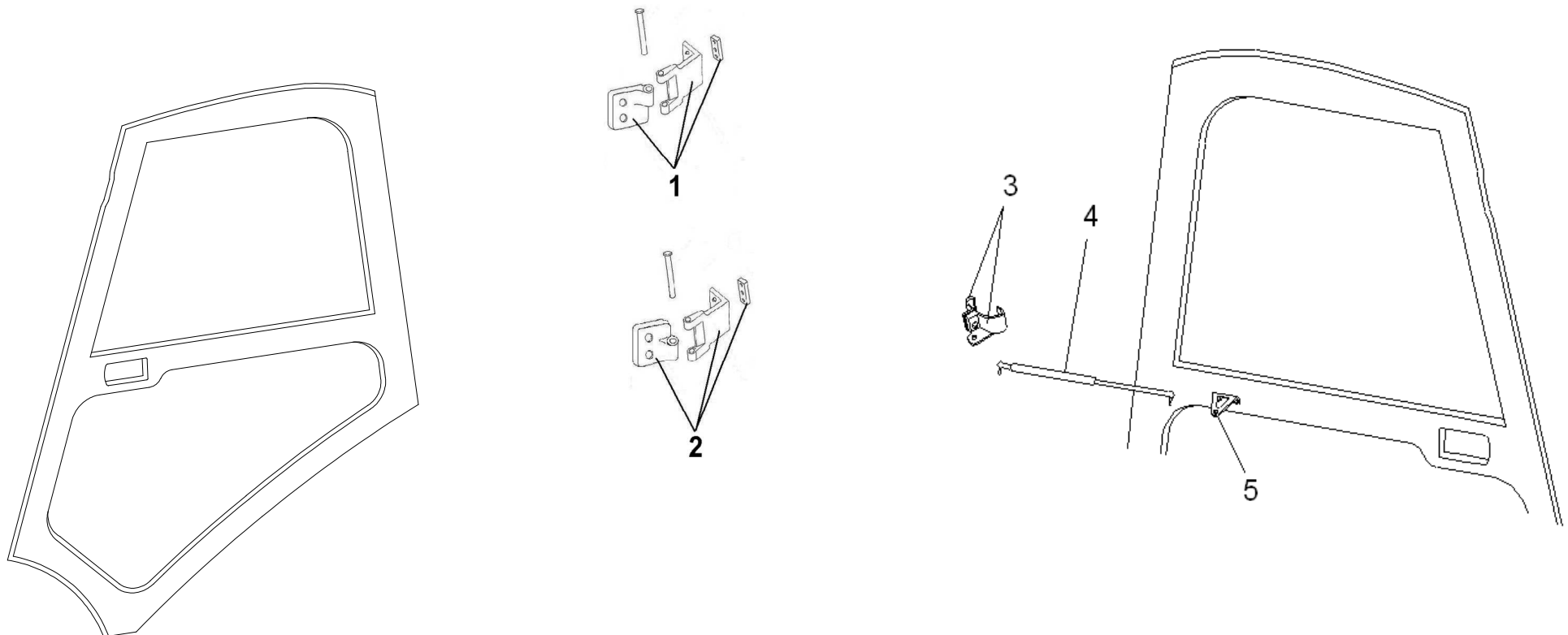
Num	Ref	Désignation	Nomination	Qty
1	0000.35.07.20.0	Serrure porte	Lock of left door	1
2	0192.04.03.03.1	Support gâche	Pin holder of lock	1
3	0192.04.00.06.1	Pince poignée de porte	Pin holder clamp	1
4	0000.35.01.70.0	Poignée encastrable	Handle of door	1

Porte gauche / Left door



Num	Ref	Désignation	Nomination	Qty
1	0000.35.34.20.0	Guide	Slide	1
2	0000.35.34.30.0	Guide-porte	Slide guide	1
3	0192.04.03.03.1	Support gâche	Pin holder of lock	1
4	0192.04.00.06.1	Pince poignée de porte	Pin holder clamp	1
5	0000.35.10.40.0	Cache Serrure porte	Cover of lock of left door	1
6	0150.04.07.11.2	Fixation de vitre avant	Front sliding glass holder	1
7	0150.04.07.11.3	Fixation de vitre arrière	Rear sliding glass holder	1
8	0000.35.04.30.0	Pognée intérieure	handle of door	1

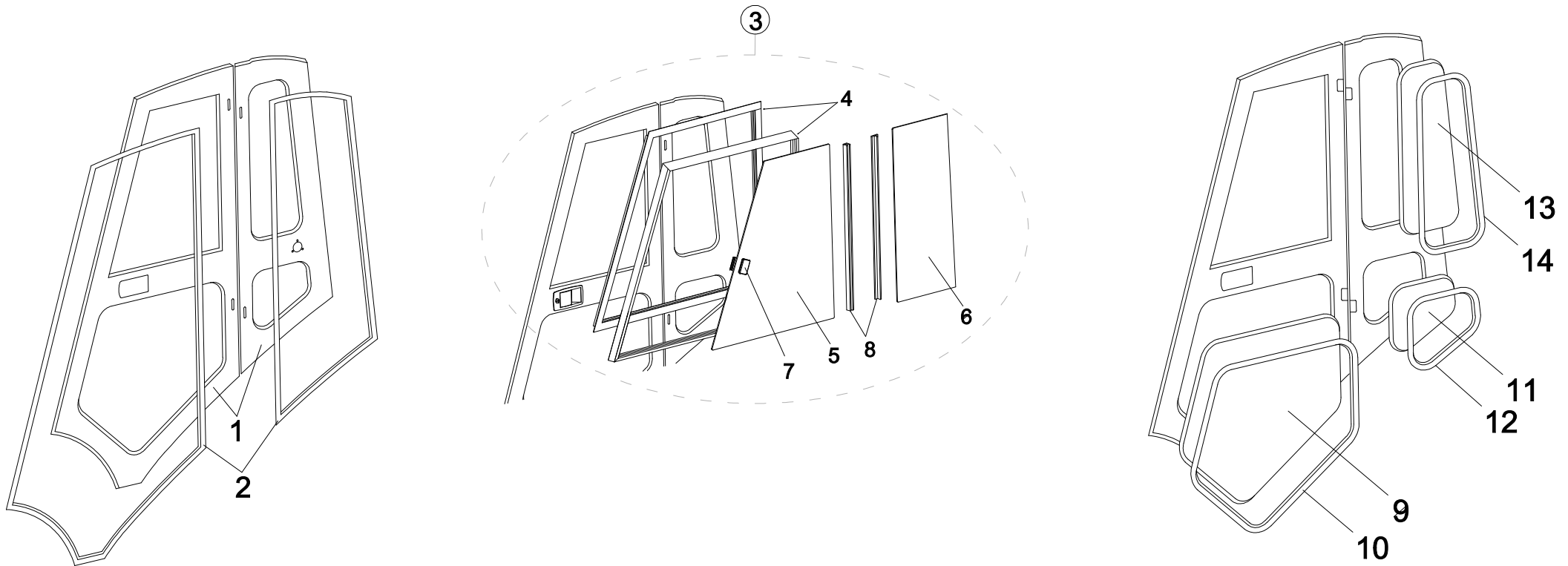
Porte gauche / Left door



Num	Ref	Désignation	Nomination	Qty
1	0192.04.09.26.0	Charnière haute de porte	Top left hinge	2
2	0192.04.09.26.1	Charnière basse de porte	Lower left hinge	2
3	0192.04.14.88.0	Pince support de vérin de porte	Gas spring holder clamp	1
4	0000.05.05.30.0	Vérin de porte	Gas spring	1
5	0192.04.14.89.0	Support vérin de porte	Gas spring holder	1

K.B.O Sarl

Porte gauche deux parties / Left door two parts

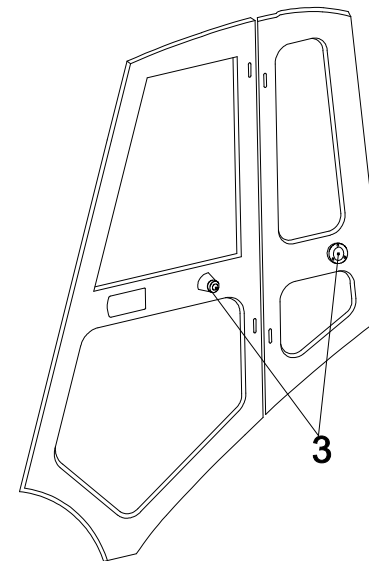
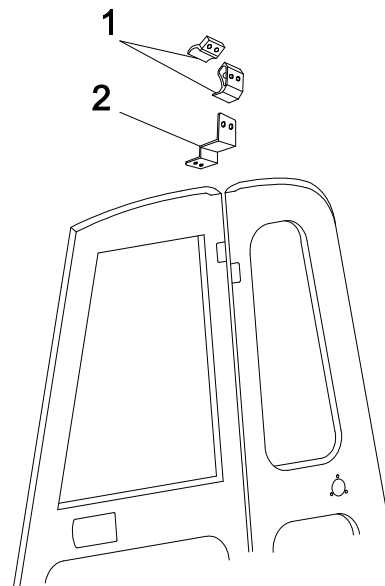


K.B.O Sarl

Num	Ref	Désignation	Nomination	Qty
1	0192.04.01.02.1	Porte métallique gauche nue	Structure of left door	1
2	0192.15.06.00.0	Joint encadrement de porte gauche	Seal of left door	1
3	0192.04.00.02.2	Baie coulissante complète	Sliding window complete	1
4	0192.04.01.03.0	Structure de baie coulissante porte gauche	Frame of sliding window	1
5	0192.04.04.03.0	Vitre avant coulissante porte gauche	Sliding front glass of left door	1
6	0192.04.05.03.0	Vitre arrière porte gauche	Sliding rear glass of left door	1
7	0000.35.30.50.0	Poignée vitre coulissante porte gauche	Holder of glass	1
8	0192.03.27.40.1	Joint d'étanchéité de baie coulissante	Seal between the twice window	1
9	0192.04.06.02.0	Vitre basse avant porte gauche	Lower glass of left door	1
10	0192.15.04.04.0	Joint de vitre basse avant	Seal of Lower glass	1
11	0192.04.08.00.0	Vitre basse arrière porte gauche	Lower glass of left door	1
12	0192.15.04.03.0	Joint de vitre basse arrière	Seal of Lower glass	1
13	0192.04.07.00.0	Vitre haute porte gauche arrière	Higher glass of left door	1
14	0192.15.04.02.0	Joint de vitre haute arrière porte	Seal of Higher glass	1

K.B.O Sarl

Porte gauche deux parties / Left door two parts

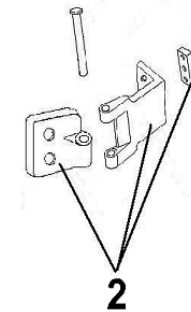
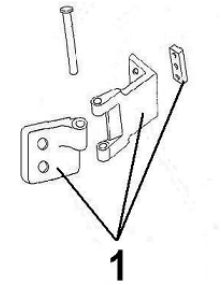
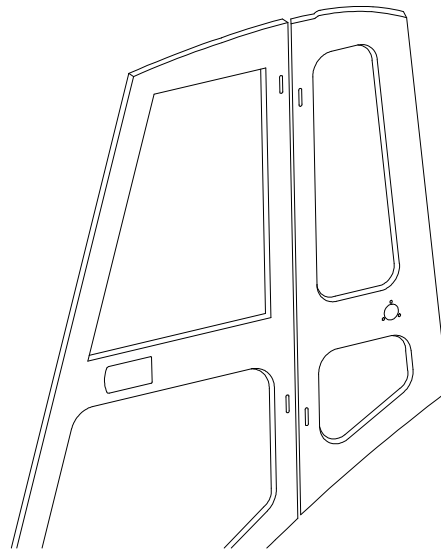


K.B.O Sarl

Num	Ref	Désignation	Nomination	Qty
1	0192.04.03.71.1	<i>Levier de serrage pour porte deux parties</i>	<i>Coupling clamp for two parts door</i>	1
2	0192.04.03.72.1	<i>Fixation de porte deux parties</i>	<i>Fixing of two parts door</i>	1
3	0000.35.14.00.0	<i>Loquet de porte deux partie</i>	<i>Latch of two parts door</i>	1

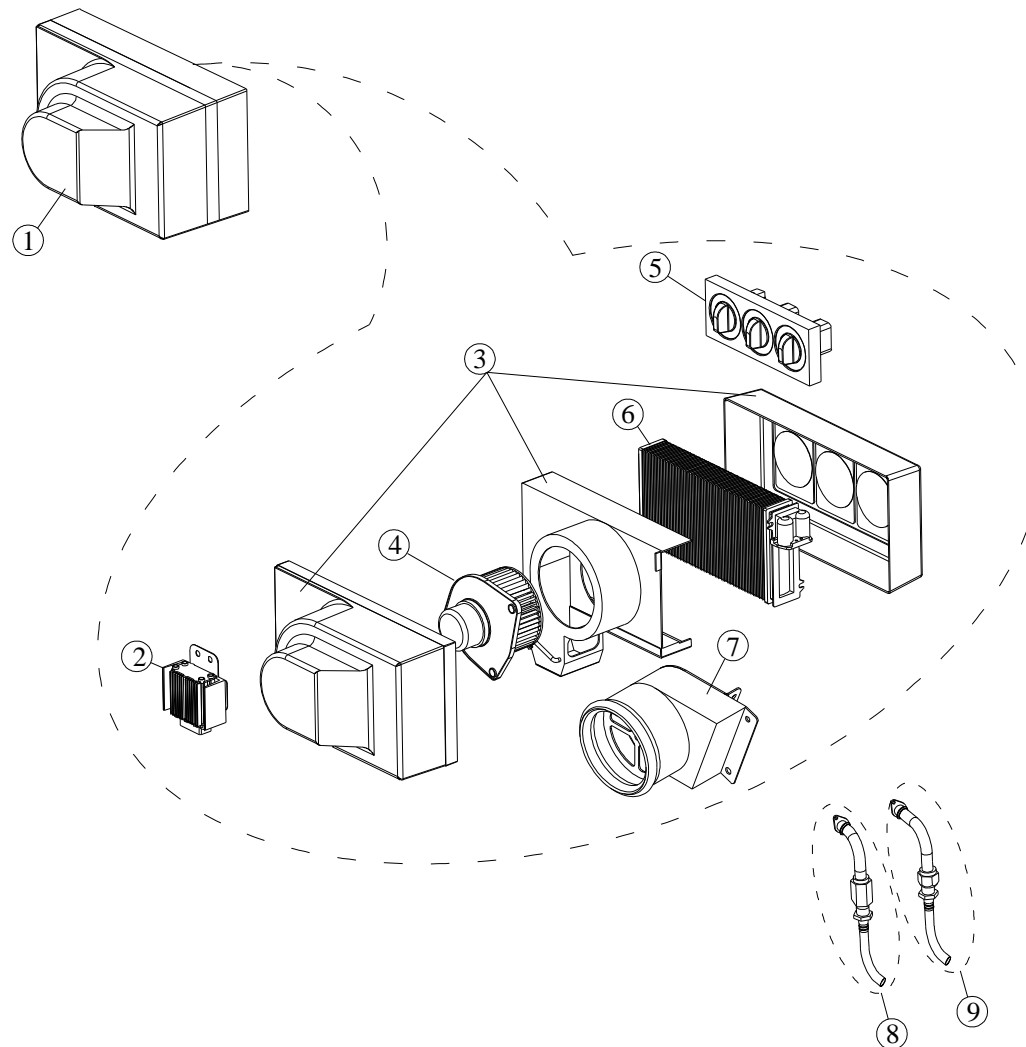
K.B.O Sarl

Porte gauche deux parties / Left door two parts



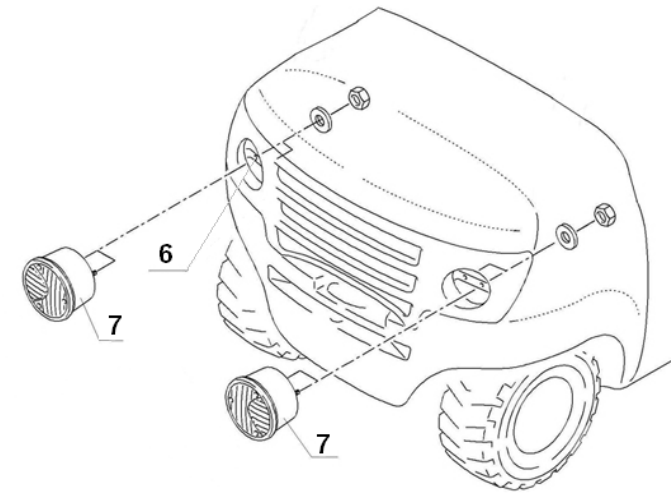
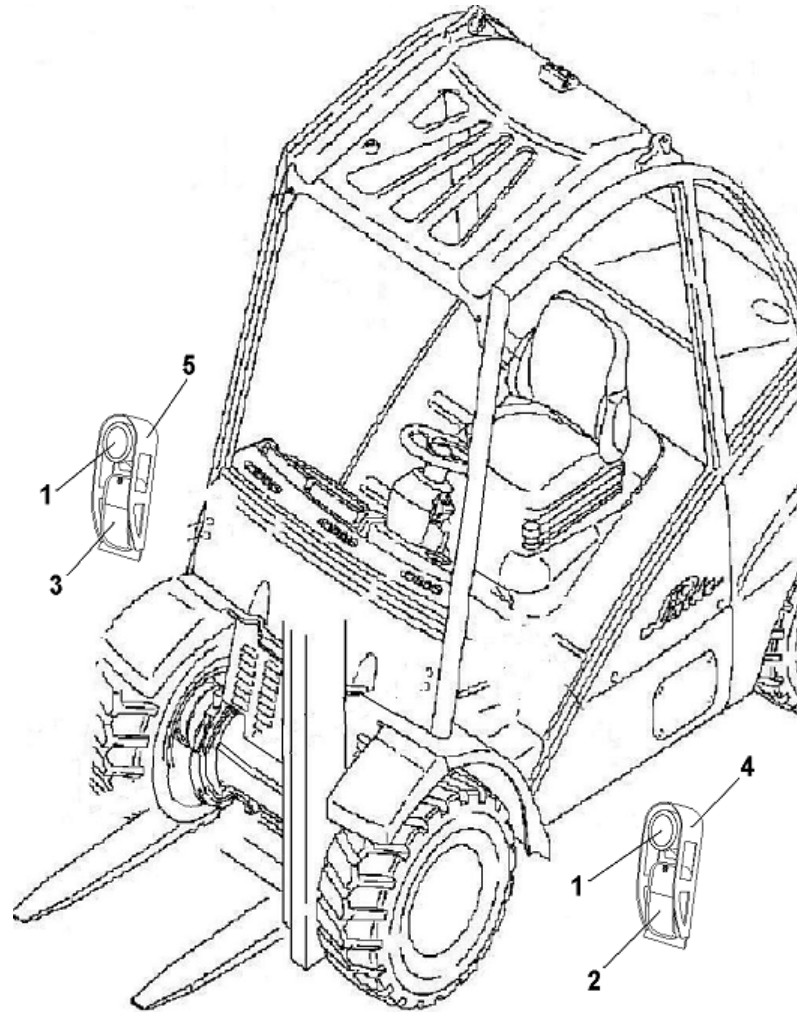
K.B.O Sarl

Num	Ref	Désignation	Nomination	Qty
1	0192.04.09.26.0	<i>Charnière haute de porte</i>	<i>Top left hinge</i>	2
2	0192.04.09.26.1	<i>Charnière basse de porte</i>	<i>Lower left hinge</i>	2



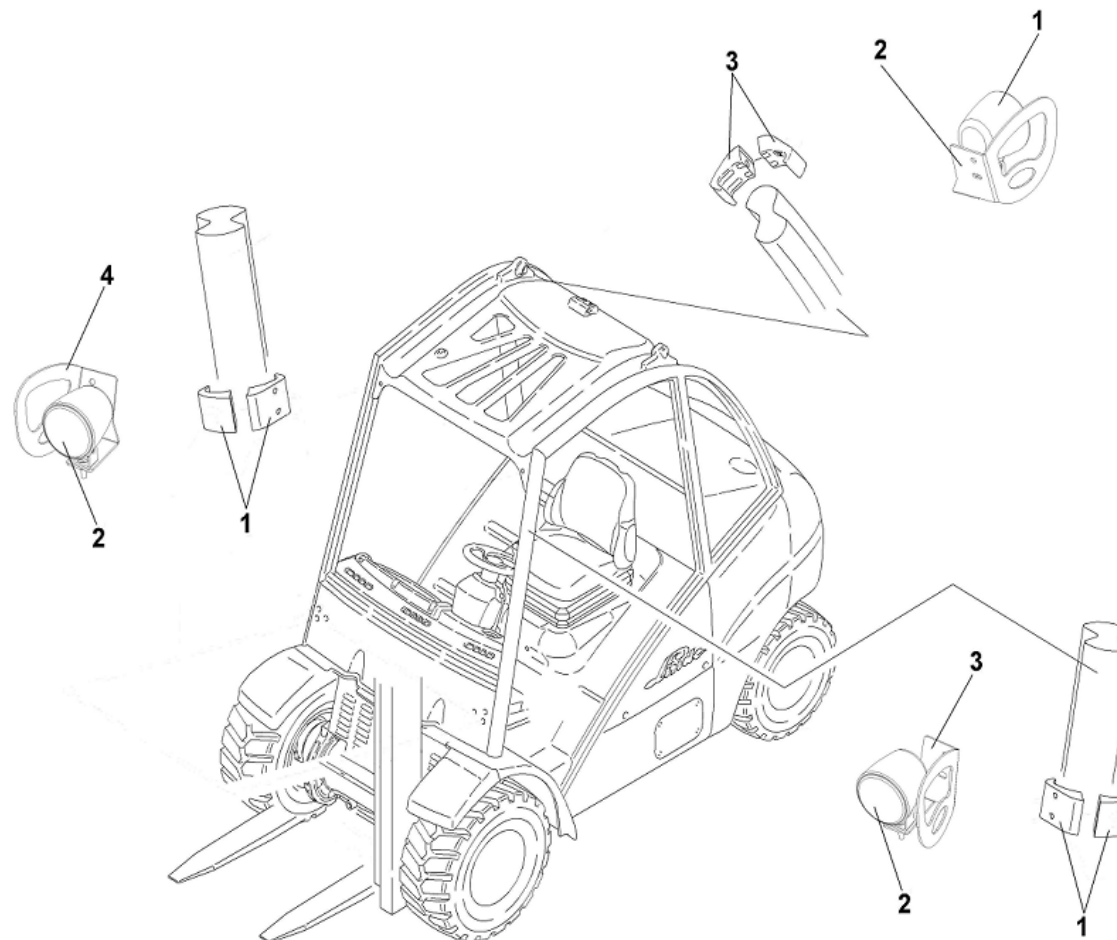
Num	Ref	Désignation	Nomination	Qty
1	0192.07.02.00.0	Chauffage	Heater (heating unit)	1
2	0000.07.26.90.0	Résistance	Resistance	1
3	0192.07.10.00.0	Bloc résistance	Heating block	1
4	0000.07.04.10.0	Ventilateur Electrique	Electric ventilator	1
5	0000.07.09.80.0	Panneau de contrôle chauffage	Control Panel	1
6	0000.07.00.50.0	Appareil de chauffage	Air heater use	1
7	0192.07.04.10.0	Filtre à air	Air filter	1
8	0192.07.12.01.0	Tuyau entrée chauffage Diesel	Heater inlet Diesel	1
9	0192.07.12.02.0	Tuyau sortie chauffage Diesel	Heater outlet Diesel	1
8	0192.07.13.01.0	Tuyau entrée chauffage Gaz	Heater inlet Gas	1
9	0192.07.13.02.0	Tuyau sortie chauffage Gaz	Heater outlet Gas	1

Feux / Light



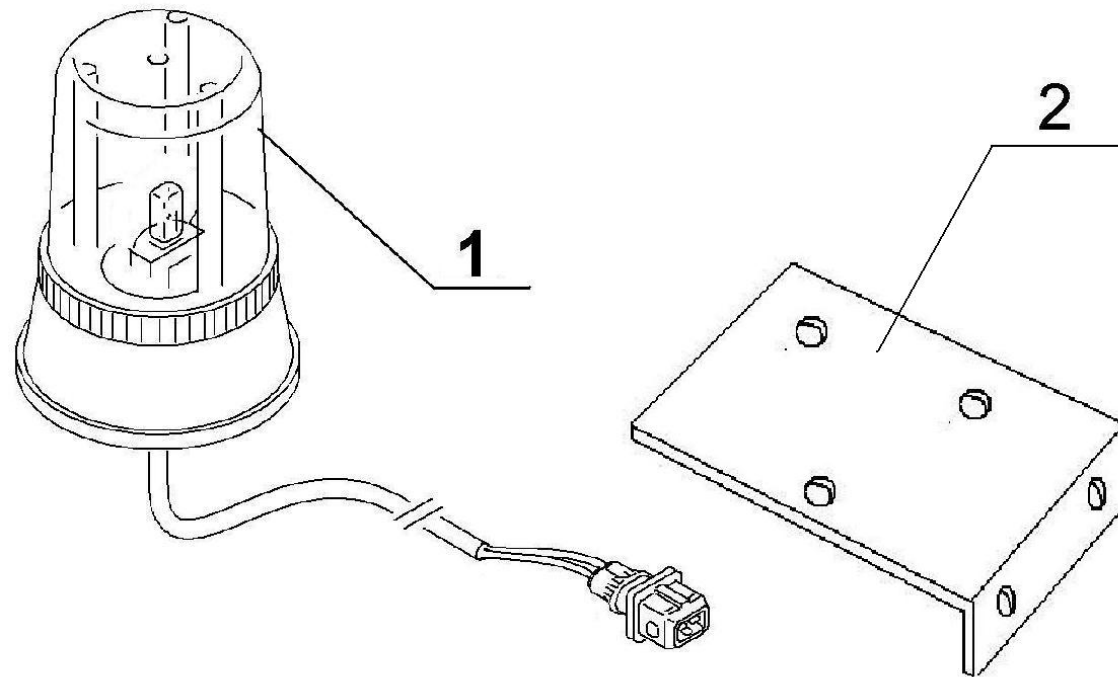
Num	Ref	Désignation	Nomination	Qty
1	0191.11.03.30.0	Réfecteurs	Front road reflector	2
2	0191.11.02.70.0	Voyant gauche	Indicator lamp left	1
3	0000.11.02.60.0	Voyant droit	Indicator lamp right	1
4	0192.09.00.44.0	Couvercle de feux gauche	Lamp cover left	1
5	0192.09.00.45.0	Couvercle de feux droit	Lamp cover right	1
6	0192.02.09.01.0	Fixation feux arrière	Fixing rear light	2
7	0191.11.01.90.0	Feux arrière avec ampoule	Rear light with bulb	2

Feux / Light



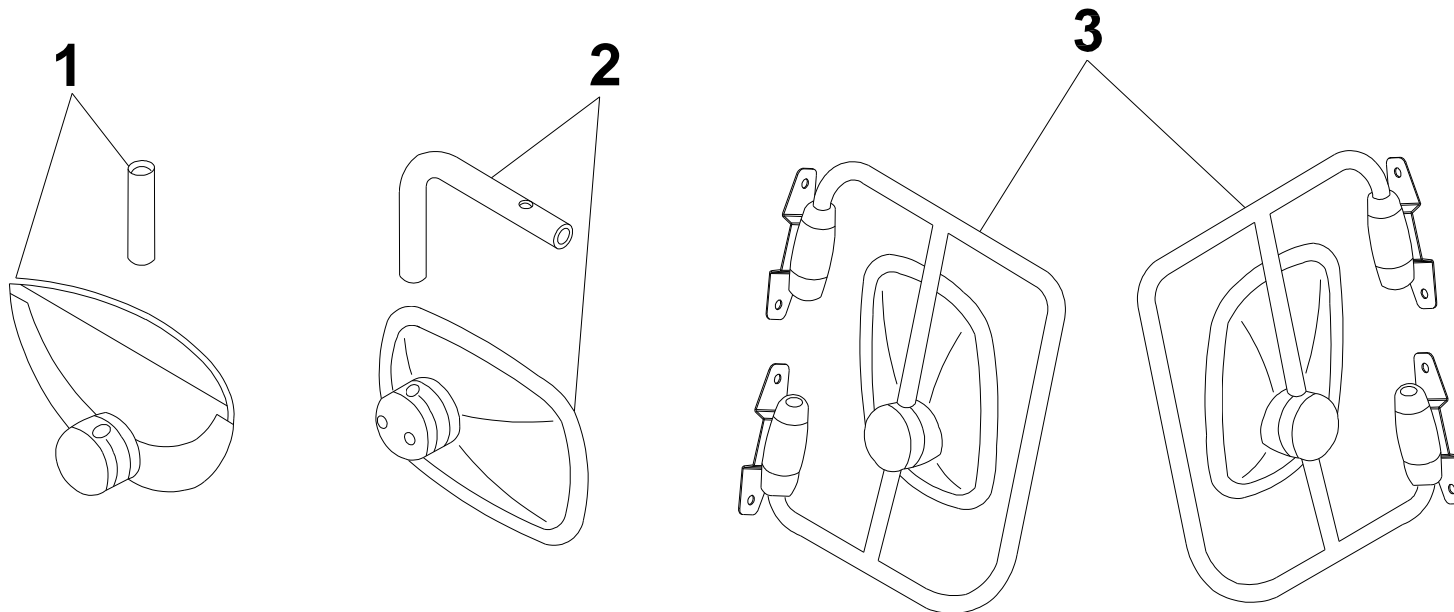
Num	Ref	Désignation	Nomination	Qty
1	0192.09.03.01.1	<i>Pinces</i>	<i>Clamps</i>	2
2	0191.11.04.10.0	<i>Feux avec ampoules</i>	<i>Light with bubbles</i>	1
3	0191.09.03.21.1	<i>Protection de feux avant gauche</i>	<i>Left guard light</i>	1
4	0191.09.03.22.1	<i>Protection de feux avant droit</i>	<i>Right guard light</i>	1

Signal de sécurité / Warning signal



K.B.O Sarl

Num	Ref	Désignation	Nomination	Qty
1	0000.11.02.10.0	Gyrophare	Warning light	1
2	0192.09.03.05.0	Support	Support of light	1



Num	Ref	Désignation	Nomination	Qty
1	0191.13.01.00.0	<i>Miroir panoramique</i>	<i>Panoramic miror</i>	1
2	0191.13.02.00.0	<i>Miroir intérieur</i>	<i>Interior miror</i>	1
3	0191.13.03.00.0	<i>Rétroviseurs extérieurs</i>	<i>Exteriors miror set</i>	2