

TOYOTA TONERO
8 FG (K) F / FD (K) F 15-35

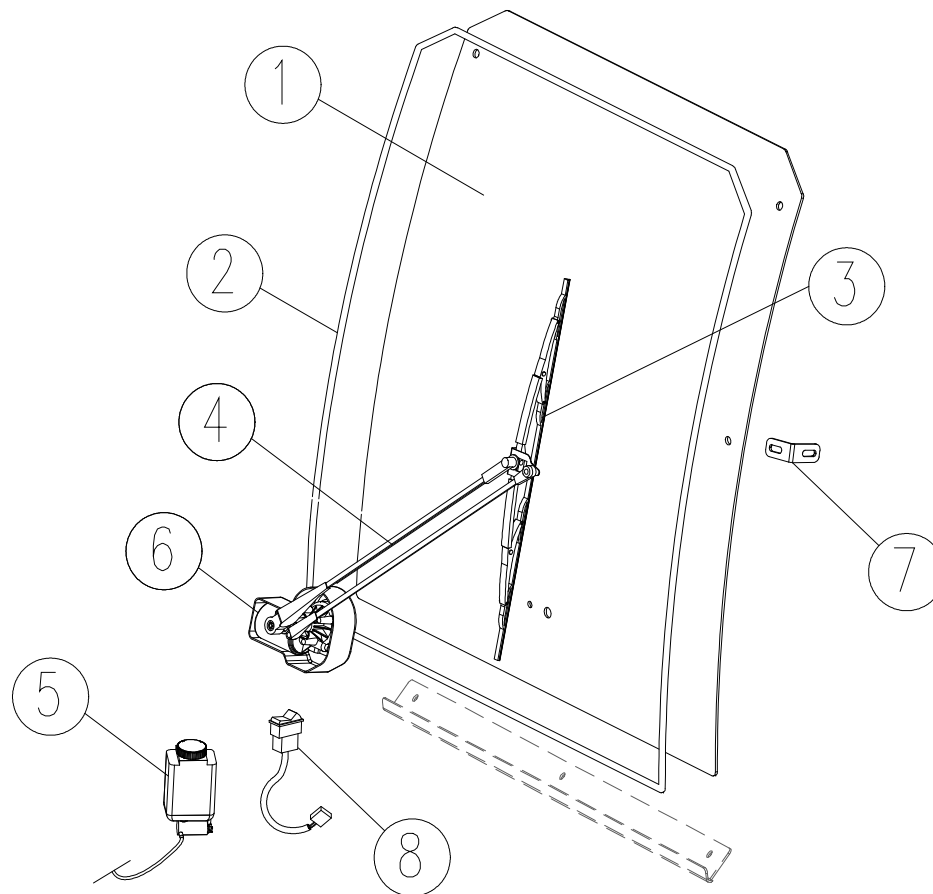
THE CATALOGUE OF SPARE PARTS
CATALOGUE PIECES DE RECHANGES

CONTENTS

SOMMAIRE

1. Front panel	1. Panneau avant
2. Rear panel	2. Panneau arrière
3. Left door	3. Porte gauche
4. Right door	4. Porte droite
5. Heater	5. Chauffage
6. Additional equipment	6. Equipement supplémentaire

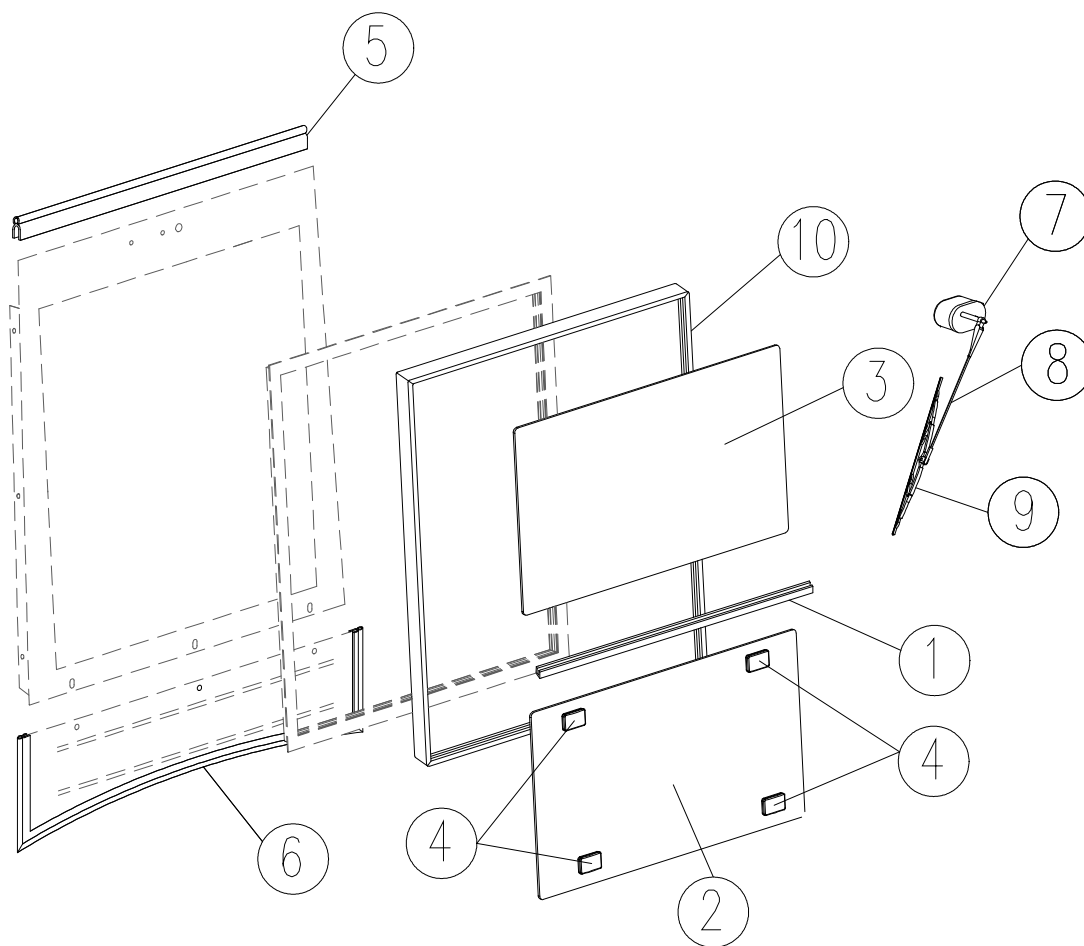
Front panel/Panneau avant



Front panel / Panneau avant

Position	Reference	Description	Designation	Qty
1	0530.01.01.01.2	Vitre avant	Front glass	1
2	02.156	Joint d'étanchéité vitre avant	Front glass seal	4
3	08.035	Balai 600mm	Wiperblade 600mm	1
4	08.068	Bras 550mm	Front wiper arm550mm	1
5	10.066	Bidon lave-glacé	Washer tank	1
6	09.513	Moteur d'essuie glace	Wiper motor with cover & switch	1
7	35.701	Eléments de fixation	Fixing parts	1
8	12.211	Interrupteur	Switch for the front wiper	1

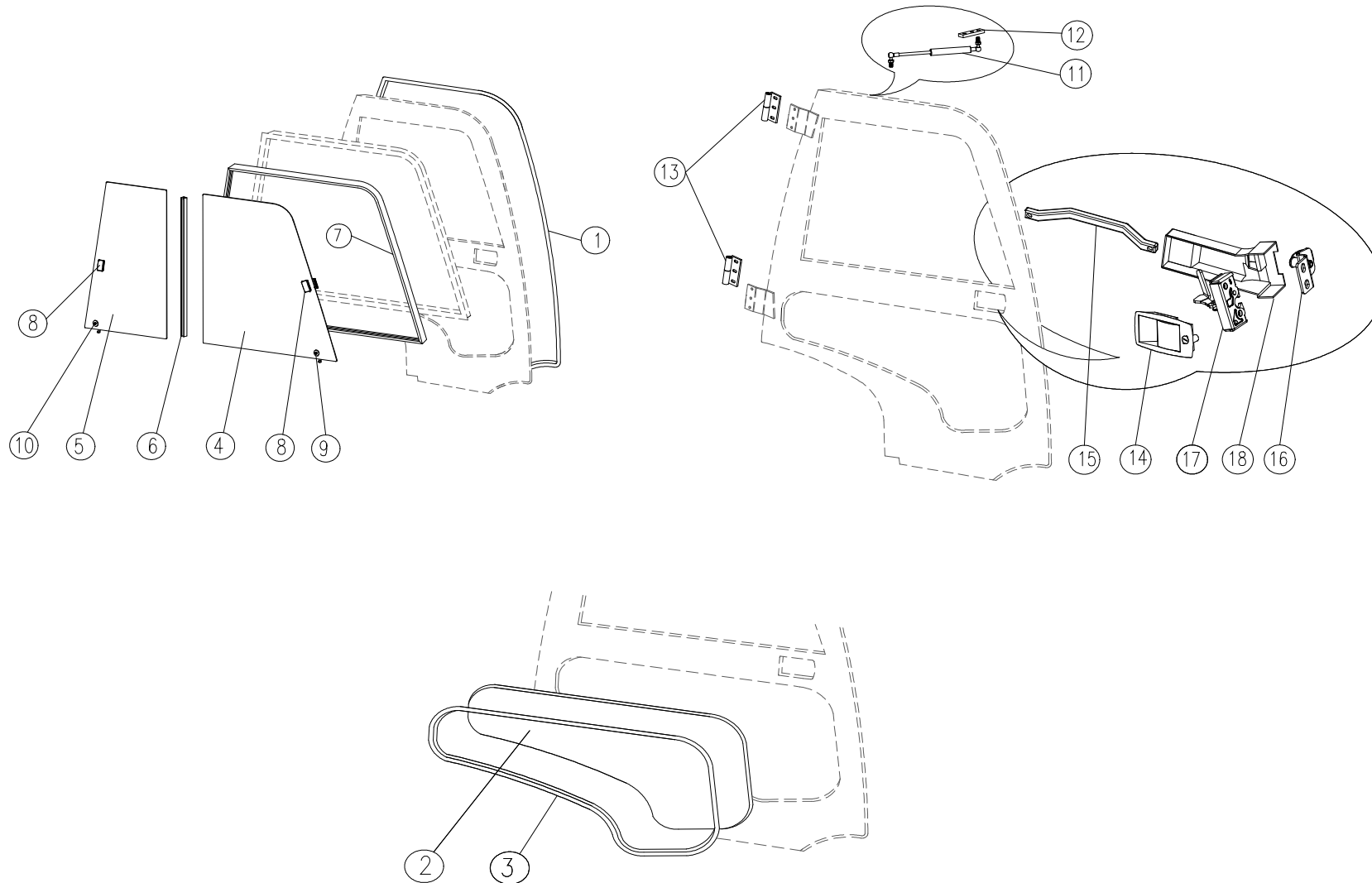
Rear panel/Panneau arrière



Rear panel/Panneau arrière

Position	Reference	Description	Designation	Qty
1	02.184	Baguette de vitre arrière avec joint d'étanchéité	Sliding window lath with seal	1
2	0531.02.02.01.0	Vitre coulissante	Sliding glass	1
3	0531.02.02.02.0	Vitre fixe	Fixed glass	1
4	35.305	Poignée de vitre arrière coulissante	Sliding window latch with striker	4
5	02.152	Joint panneau supérieur	Upper panel seal	1,0
6	02.152	Joint panneau inférieur	Lower plate seal	1,5
7	09.602	Moteur d'essuie glace arrière	Rear Wiper motor	1
8	08.103	Bras essuie-glace	Wiper arm	1
9	08.042	Balai essuie-glace	Wiper blade	1
10	02.159	Joint d'étanchéité vitre	Sliding window seal	4

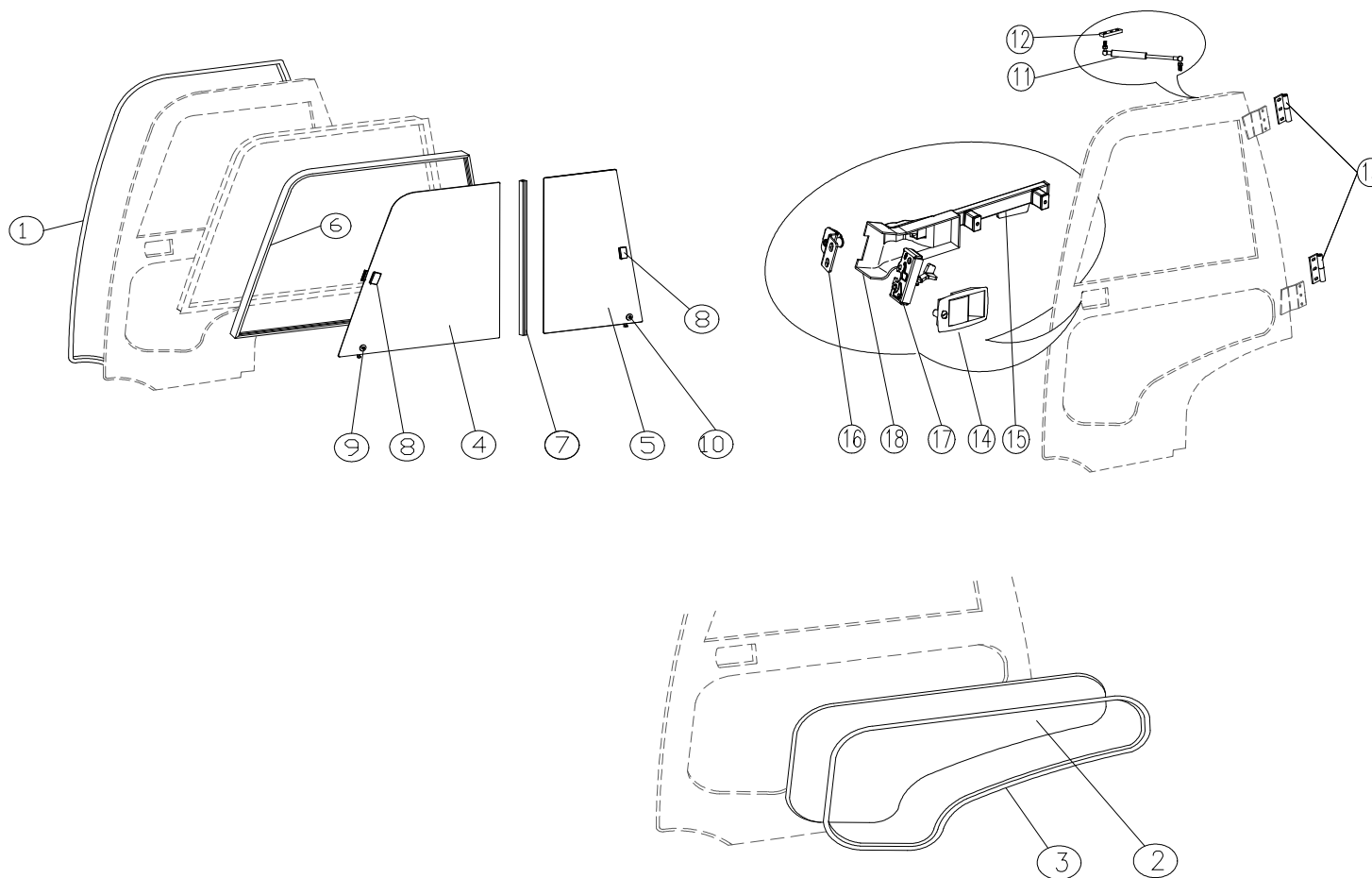
Right door /Porte droite



Right door /Porte droite

Position	Reference	Designation	Description	Qty
1	02.155	Joint d'étanchéité de la porte	Door seal	5
2	0531.04.06.00.1	Vitre inférieur	Lower glass	1
3	02.157	Joint d'étanchéité de la vitre inférieur	Lower glass seal	3
4	0531.04.04.00.0	Vitre coulissante avant	Front sliding glass	1
5	0531.04.05.00.0	Vitre coulissante arrière	Rearsliding glass	1
6	02.184	Baguette de la vitre coulissante avec le joint d'étanchéité	Sliding window lath with seal	1
7	02.159	Joint de l'encadrement de vitre	Slidingwindow seal	3
8	35.305	Poignée vitre coulissante droite	Sliding glass holder	2
9	35.152	Bloc de vitre coulissante avant	Front sliding glass stabiholder	1
10	35.153	Bloc de vitre coulissante arrière	Rearsliding glass stabiholder	1
11	05.001	Vérin à gaz	Gasspring	1
12	35.702	Support de vérin à gaz	Gasspringholder	1
13	35.707	Charnière	Hinge	2
14	35.017	Poignée	Outer door handle	1
15	36.134	Poignée intérieure de la porte	Inner door handle	1
16	35.705	Verrou porte droite	Right lockstriker	1
17	35.073	Verrou droit	Right lock	1
18	35.339	Couvercle du verrou droit	Right lockcover	1

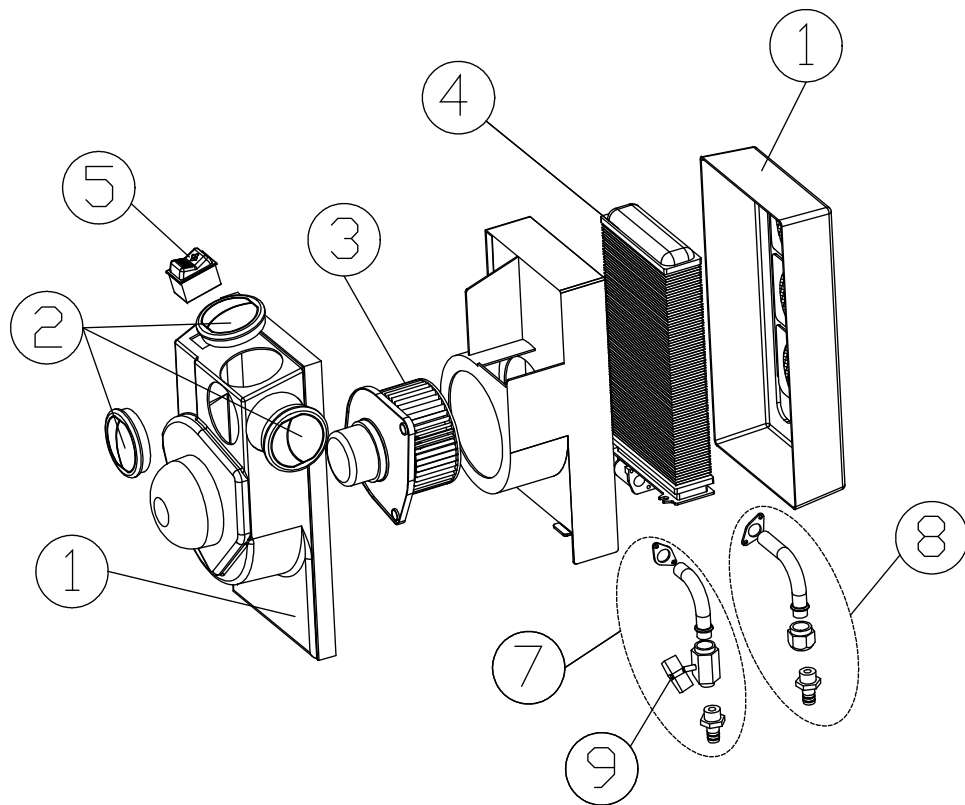
Left door /Porte gauche



Left door /Porte gauche

Position	Reference	Designation	Description	Qty
1	02.155	Joint d'étanchéité de la porte	Door seal	5
2	0531.04.06.00.1	Vitre inférieur	Lower glass	1
3	02.157	Joint d'étanchéité de la vitre inférieur	Lower glass seal	3
4	0531.04.04.00.0	Vitre coulissante avant	Front sliding glass	1
5	0531.04.05.00.0	Vitre coulissante arrière	Rearsliding glass	1
6	02.159	Baguette de la vitre coulissante avec le joint d'étanchéité	Slidingwindow seal	3
7	02.184	Joint de l'encadrement de vitre	Sliding window lath with seal	1
8	35.305	Poignée vitre coulissante gauche	Sliding glass holder	2
9	35.152	Bloc de vitre coulissante avant	Front sliding glass stabiholder	1
10	35.153	Bloc de vitre coulissante arrière	Rearsliding glass stabiholder	1
11	05.001	Vérin à gaz	Gasspring	1
12	35.702	Support de vérin à gaz	Gasspringholder	1
13	35.706	Charnière	Hinge	2
14	35.017	Poignée	Outer door handle	1
15	35.043	Poignée intérieure de la porte	Inner door handle	1
16	35.704	Verrou porte gauche	Left lockstriker	1
17	35.072	Verrou droit	Left door lock	1
18	35.338	Couvercle du verrou gauche	Left lockcover	1

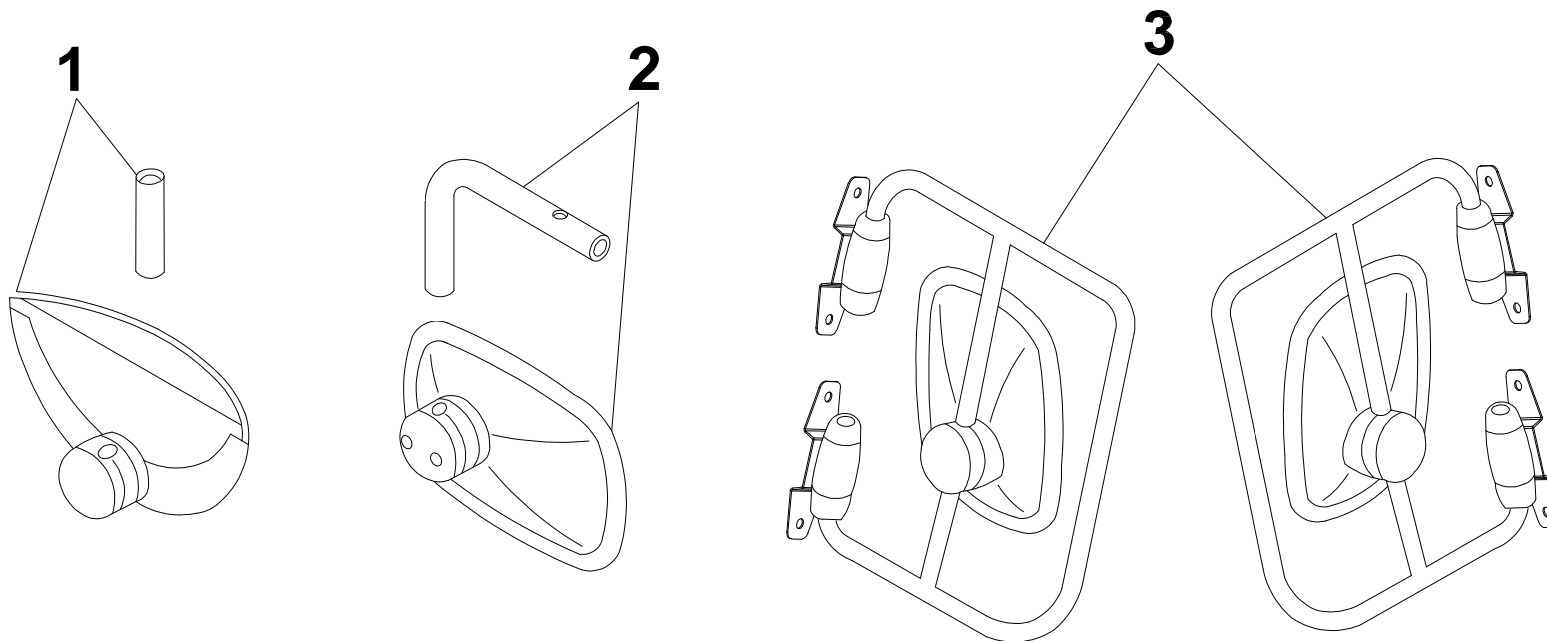
Heater /Chauffage



Heater/ Chauffage

Position	Reference	Designation	Description	Qty
1	07.588	Boîtier de chauffage	Heatercover	1
2	07.136	Diffuseur d'air	Air outlet	3
3	07.041	Ventilateur	Fan	1
4	07.002	Radiateur	Heater insert	1
5	12.215	Interrupteur	Blowerswitch	1
7	07.721	Tuyau d'entrée LPG	Heaterinlet pipes LPG	1
8	07.722	Tuyau de sortie LPG	Heateroutlet pipes LPG	1
7	07.723	Tuyau d'entrée DIESEL	Heaterinlet pipes DIESEL	1
8	07.724	Tuyau de sortie DIESEL	Heateroutlet pipes DIESEL	1
9	07.101	Valve	Heater valve	1

Additional equipment/Équipement supplémentaire



Additional equipment/Équipement supplémentaire

Position	Reference	Description	Designation	Qty
1	37.099	Miroir panoramique complet	Panoramicinnermirror	1
2	37.101	Miroir intérieur complet	Standard innermirror	1
3	37.100	Miroir extérieur complet	Outermirror	2