

LIVRET PIECES DE RECHANGE

MARQUE
BRAND

MITSUBISHI

GAMME
Range

GRENDIA FD/FG 40/45/50/55 NTD

Suivi des modifications et améliorations Tracking changes and improvements

Edition <i>Edition</i>	Date <i>Date</i>	Description des modifications et améliorations <i>Description of changes and improvements</i>	Réalisé par <i>Realised by</i>	Vérifié par <i>Verified by</i>
A	10/01/2013	Création du document / Creation of document	PN	
B	19/03/2014	Mise à jour des références des moteurs d'essuie-glace avant et arrière	PN	
D				
E				
F				
G				
H				
I				

Vous pouvez télécharger sur notre site internet www.cabine-kbo.com les dernières versions des livrets de pièces de rechange
You can download from our website www.cabine-kbo.com the latest versions of books spare parts



SOMMAIRE Summary

PANNEAU AVANT	- 4 -
<i>Front Panel</i>	- 4 -
PANNEAU ARRIERE	- 7 -
<i>Rear Panel</i>	- 7 -
TOIT	- 10 -
<i>Roof</i>	- 10 -
PORTE METAL DROITE	- 12 -
<i>Right metal door</i>	- 12 -
PORTE METAL GAUCHE	- 16 -
<i>Left metal door</i>	- 16 -
CHAUFFAGE	- 20 -
<i>Heater</i>	- 20 -

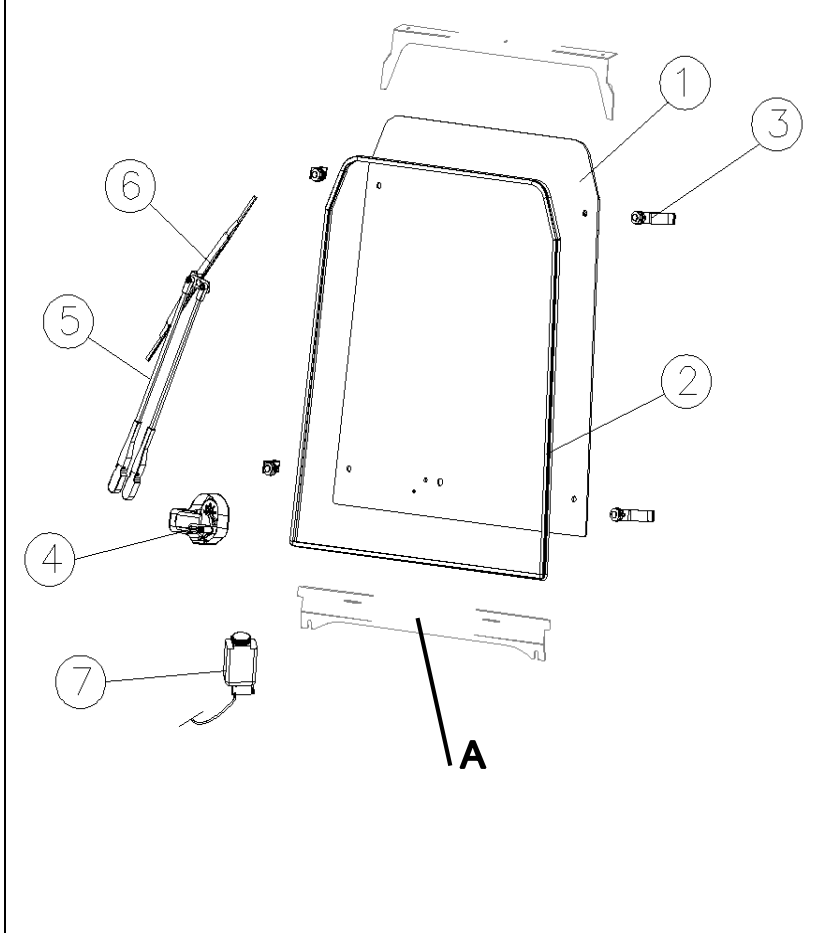


MITSUBISHI

GRENDIA FD/FG 40/45/50/55 NTD

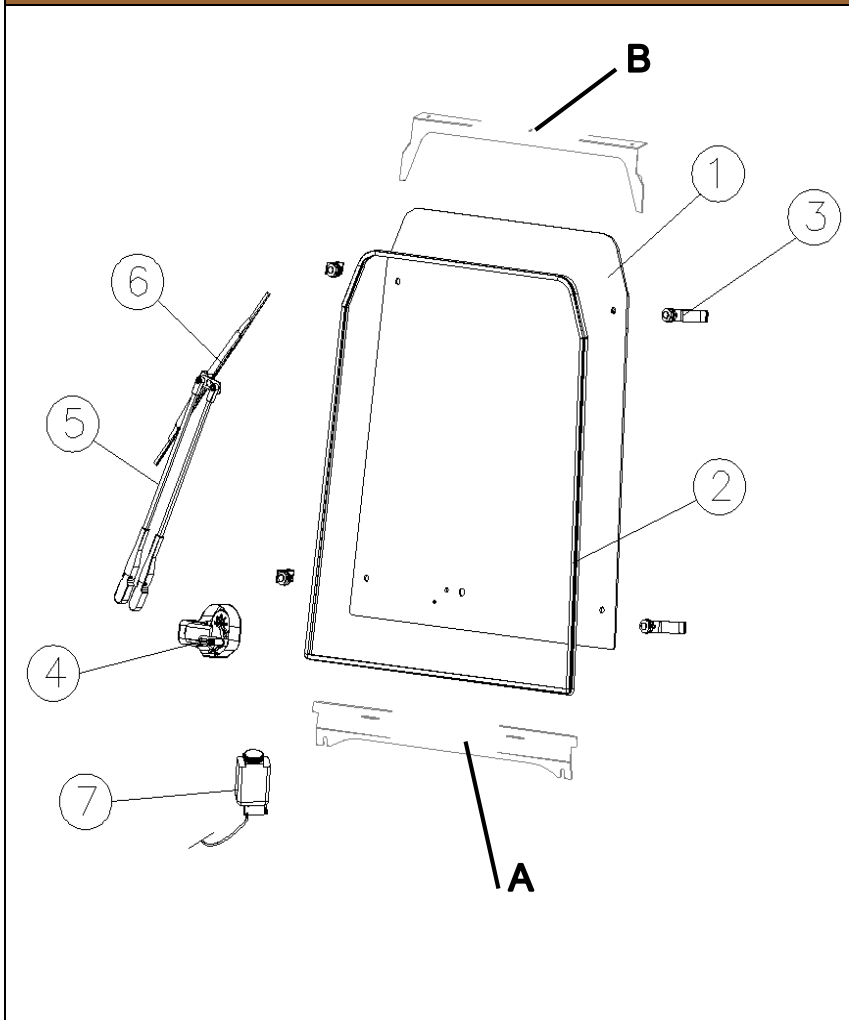
PANNEAU AVANT
Front Panel

PANNEAU AVANT / FRONT PANEL

	Rep. Rep.	Réf. Ref.	Désignation Description	Qu. Qty.	Date de validité Validity Date	Remarques Observations
			Panneau avant complet Compleat front panel	1		
	1	0942.01.01.00.1	Vitre Panneau avant Front glass	1		
	2	02.156	Joint vitre avant Front glass seal	1		
	3	35.903	Ensemble patte fixation vitre avant Bracket assembly of front glass	4		
	A	0952.01.11.00.0	Traverse métallique avant basse Front lower sheet metal	1		
	B	0952.01.10.00.0	Traverse métallique avant haute Front upper sheet metal	1		
	4	09.987	Moteur d'essuie-glace avant Front wiper motor	1		
	4	12.211	Interrupteur d'essuie-glace avant Front wiper switch	1		
	4	04.358	Faisceau essuie-glace avant Front wiper electric bundle	1		
	5	08.068	Bras d'essuie-glace avant Front wiper arm	1		
	6	08.035	Balai d'essuie-glace avant Front wiper blade	1		

Toutes les pièces de rechange sont livrées avec leur visserie de fixation / All parts are supplied with screws for fixing

PANNEAU AVANT / FRONT PANEL

	Rep. Rep.	Réf. Ref.	Désignation Description	Qu. Qty.	Date de validité Validity Date	Remarques Observations
	7	10.066	Bidon de lave-glace Washer tank	1		
	7	35.150	Support bidon lave-glace Washer tank bracket	1		
	7	04.358	Faisceau bidon lave-glace Washer tank electric bundle	1		
	7	10.052	Passe cloison de lave-glace	1		
	7	10.061	Tuyau lave-glace Washer pipe	1		
		37.000	Miroir panoramique Panoramic mirror	1		
		37.001	Support miroir panoramique Support de panoramic mirror	1		

Toutes les pièces de rechange sont livrées avec leur visserie de fixation / All parts are supplied with screws for fixing

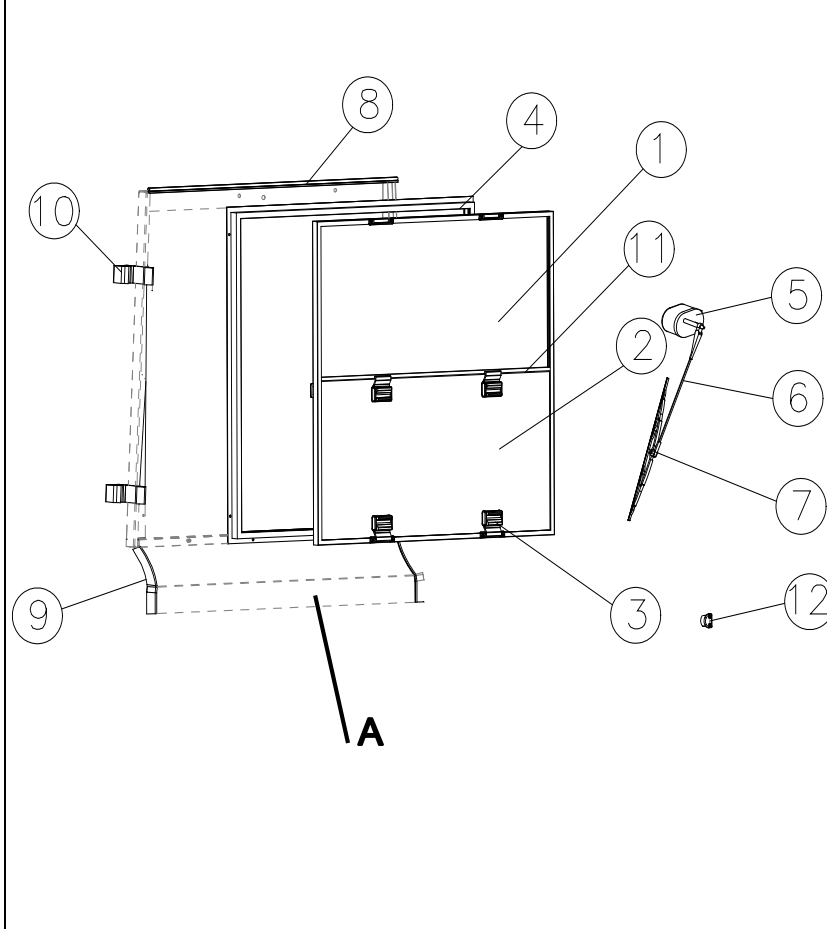


MITSUBISHI

GRENDIA FD/FG 40/45/50/55 NTD

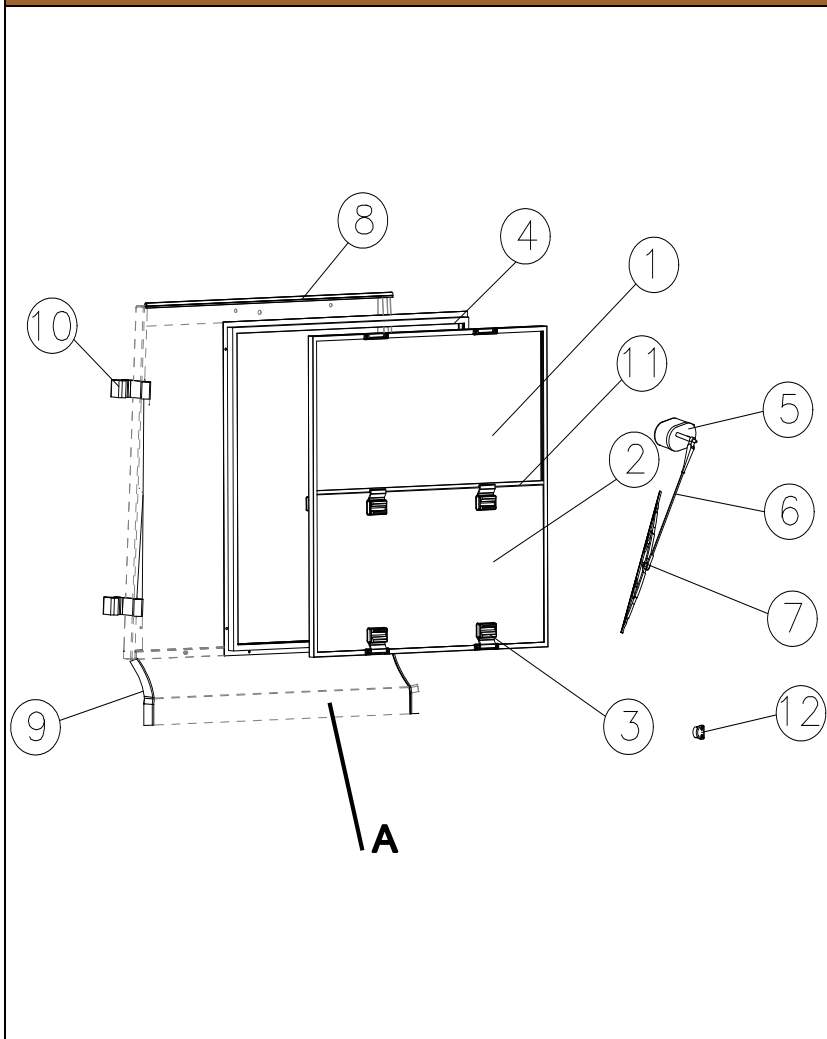
PANNEAU ARRIERE
Rear Panel

PANNEAU ARRIERE / REAR PANEL

	Rep. Rep.	Réf. Ref.	Désignation Description	Qu. Qty.	Date de validité Validity Date	Remarques Observations
		PAN0407	Panneau arrière complet <i>Complete rear panel</i>	1		
		0952.02.16.05.0	Baie coulissante arrière			
	1	1219.02.01.00.1	Vitre fixe baie coulissante arrière <i>Fix glass of rear sliding window</i>	1		
	2	1219.02.02.00.1	Vitre coulissante baie arrière <i>Sliding glass of rear sliding window</i>	1		
	3	35.305	Fermoir de baie coulissante <i>Sliding window lock</i>	4		
	4	02.159	Joint feutre de baie coulissante <i>Sliding window seal</i>	4		
	5	09.030	Moteur essuie-glace arrière <i>Rear wiper motor</i>	1		
	5	04.358	Faisceau moteur essuie-glace arrière <i>Rear wiper electric bundle</i>	1		
	5	12.211	Interrupteur essuie-glace arrière <i>Rear wiper switch</i>	1		
	6	08.104	Bras essuie-glace arrière <i>Rear wiper arm</i>	1		
	7	08.044	Balai essuie-glace arrière <i>Rear wiper blade</i>	1		

Toutes les pièces de rechange sont livrées avec leur visserie de fixation / All parts are supplied with screws for fixing

PANNEAU ARRIER / REAR PANEL

	Rep. Rep.	Réf. Ref.	Désignation Description	Qu. Qty.	Date de validité Validity Date	Remarques Observations
	8	02.152	Joint haut de panneau arrière <i>Rear upper seal</i>	1		
A	0952.02.11.05.0	Tôle arrière basse <i>Rear lower sheet metal</i>	1			
9	02.093	Joint bas de panneau arrière <i>Rear lower seal</i>	1			
10	35.989	Pince fixation de panneau arrière <i>Rear panel clamp</i>	4		Version sans axe charnière de porte <i>/ Version without axis of door hinge</i>	
10A	35.987	Pince fixation gauche de panneau arrière <i>Left clamp of rear panel</i>	2		Version avec axe charnière de porte <i>/ Version with axis of door hinge</i>	
10B	35.988	Pince fixation droite de panneau arrière <i>Right clamp of rear panel</i>	2		Version avec axe charnière de porte <i>/ Version without axis of door hinge</i>	
11	02.184	Lèche vitre de baie coulissante <i>Sliding glass bar</i>	1			
12	35.196	Limiteur de course de vitre coulissante <i>Sliding glass limiter</i>	2			

Toutes les pièces de rechange sont livrées avec leur visserie de fixation / All parts are supplied with screws for fixing

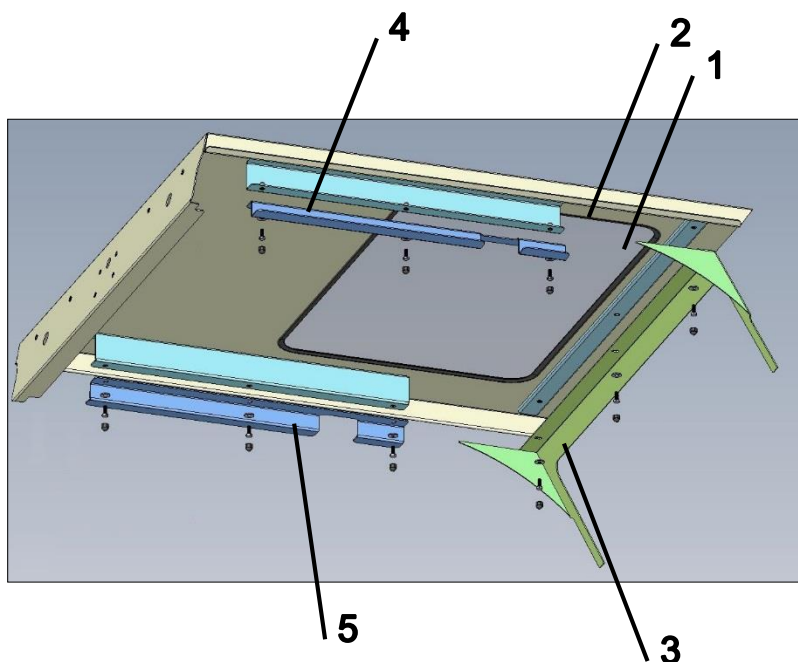


MITSUBISHI

GRENDIA FD/FG 40/45/50/55 NTD

TOIT
Roof

TOIT / ROOF



Rep. Rep.	Réf. Ref.	Désignation Description	Qu. Qty.	Date de validité Validity Date	Remarques Observations
	TOI0042	Toit complet Complete Roof	1		
1	0949.03.01.00.0	Vitre de toit Glass roof	1		
2	02.165	Joint protection tôle de toit Protection seal of sheet roof	3		
2	31.205	Cartouche de mastic Cartridge glue	1		
3	0952.01.10.00.0	Traverse avant haute Front sheet metal fixing roof	1		
4	0952.03.10.06.0	Traverse latérale droite de fixation du toit Right front cross bar fixing roof	1		
5	0952.03.10.05.0	Traverse latérale gauche de fixation du toit Left front cross bar fixing roof	1		

Toutes les pièces de rechange sont livrées avec leur visserie de fixation / All parts are supplied with screws for fixing

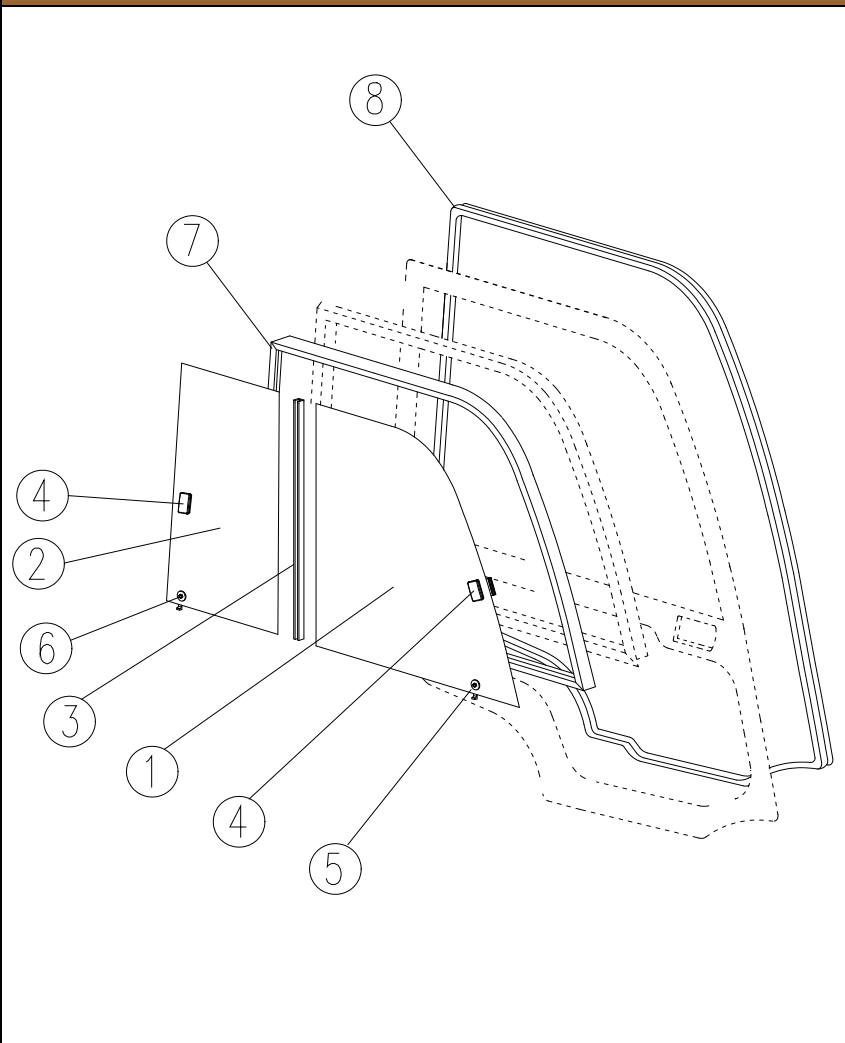


MITSUBISHI

GRENDIA FD/FG 40/45/50/55 NTD

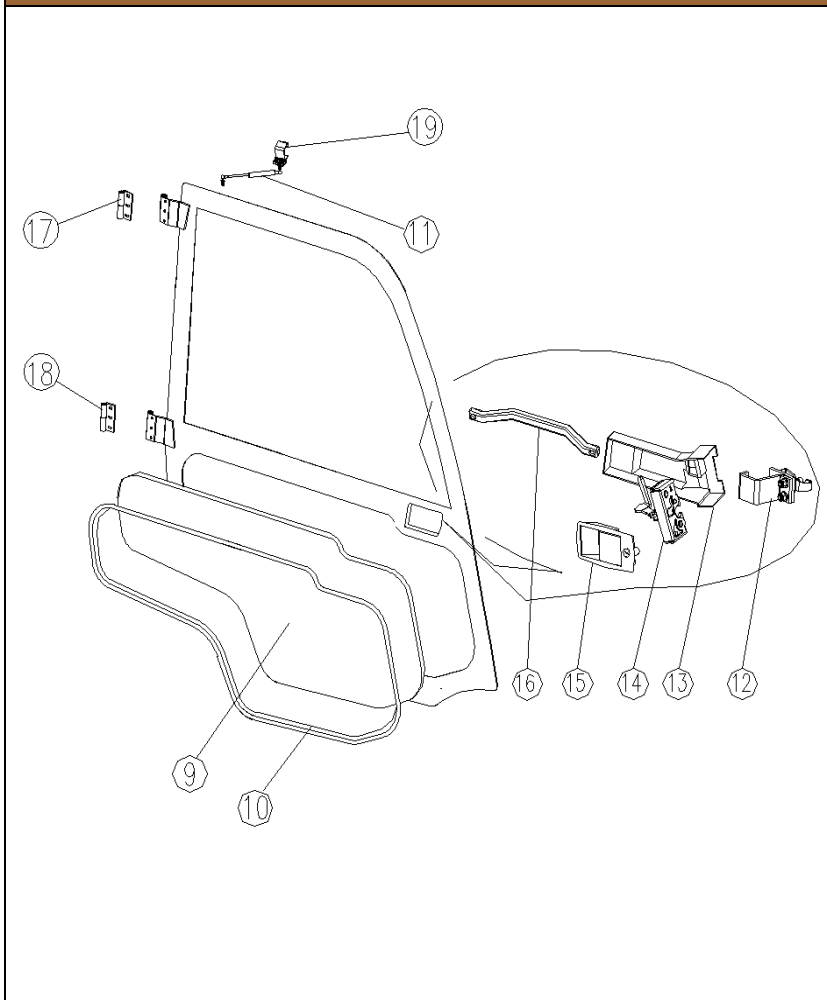
PORTE METAL DROITE
Right metal door

PORTE METAL DROITE / RIGHT METAL DOOR

	Rep. Rep.	Réf. Ref.	Désignation Description	Qu. Qty.	Date de validité Validity Date	Remarques Observations
		POR0141	Porte metal droite complete Complete right metal door	1		
	1	0952.04.04.00.0	Vitre avant baie coulissante de porte Front glass of door sliding window	1		
	2	0952.04.05.00.0	Vitre arrière baie coulissante de porte Rear glass of door sliding window	1		
	3	02.184	Lèche vitre de baie coulissante Door sliding glass bar	1		
	4	35.305	Fermeur de baie coulissante Sliding window lock	2		
	5	35.152	Guide vitre avant de baie coulissante Front sliding glass stabiholder	1		
	6	35.153	Guide vitre arrière de baie coulissante Rear sliding glass stabiholder	1		
	7	02.159	Joint feutre de baie coulissante Sliding window seal	1		
	1-7	0952.05.16.00.0	Baie coulissante porte droite Right door sliding window	1		
	8	02.155	Joint encadrement de porte Door seal	1		

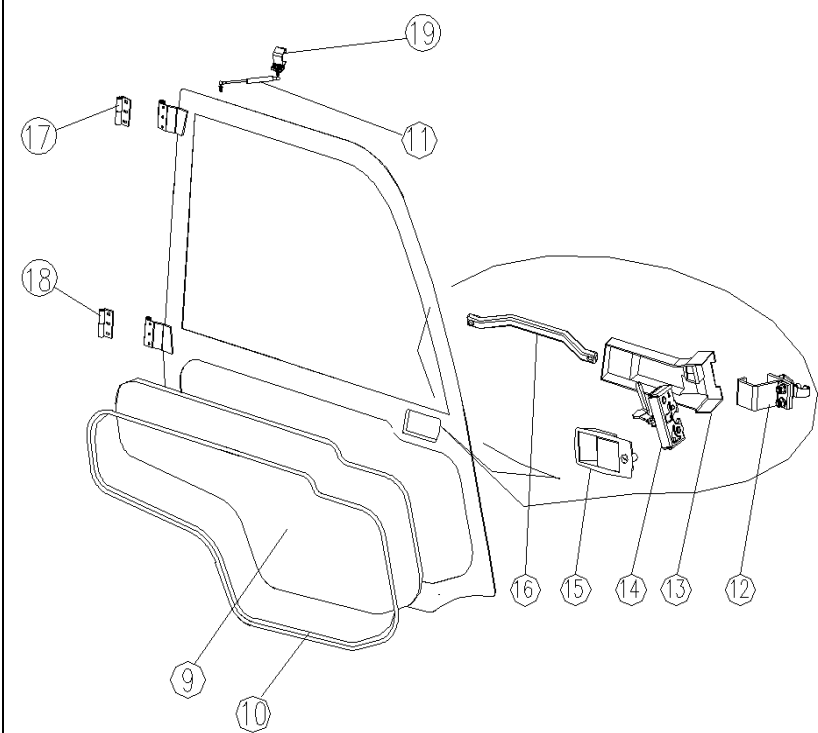
Toutes les pièces de rechange sont livrées avec leur visserie de fixation / All parts are supplied with screws for fixing

PORTE METAL DROITE / RIGHT METAL DOOR

	Rep. Rep.	Réf. Ref.	Désignation Description	Qu. Qty.	Date de validité Validity Date	Remarques Observations
	9	0942.04.06.00.0	Vitre basse de porte Lower door glass	1		
10	02.157	Joint vitre basse de porte Seal of lower door glass	1			
11	05.001	Vérin à gaz de porte Door gas spring	1			
12	35.248	Ensemble gâche + support de porte Complete door latch and support	1			
13	35.104	Cache serrure porte droite Right door lock cover	1			
14	35.073	Serrure porte droite Right door lock	1			
15	35.017	Poignée extérieure de porte Outer door handle	1			
16	36.134	Poignée intérieure de porte Inner door handle	1			
17	35.245	Charnière pince haute de porte droite Right upper Door hinge and rear panel clamp	1			
18	35.244	Charnière pince basse de porte droite Right lower Door hinge and rear panel clamp	1			

Toutes les pièces de rechange sont livrées avec leur visserie de fixation / All parts are supplied with screws for fixing

PORTE METAL DROITE / RIGHT METAL DOOR

	Rep. Rep.	Réf. Ref.	Désignation Description	Qu. Qty.	Date de validité Validity Date	Remarques Observations
	19	35.1013	Support vérin à gaz Gas spring support	1		
		02.152	Joint marche pied de porte Step floor seal	1		

Toutes les pièces de rechange sont livrées avec leur visserie de fixation / All parts are supplied with screws for fixing

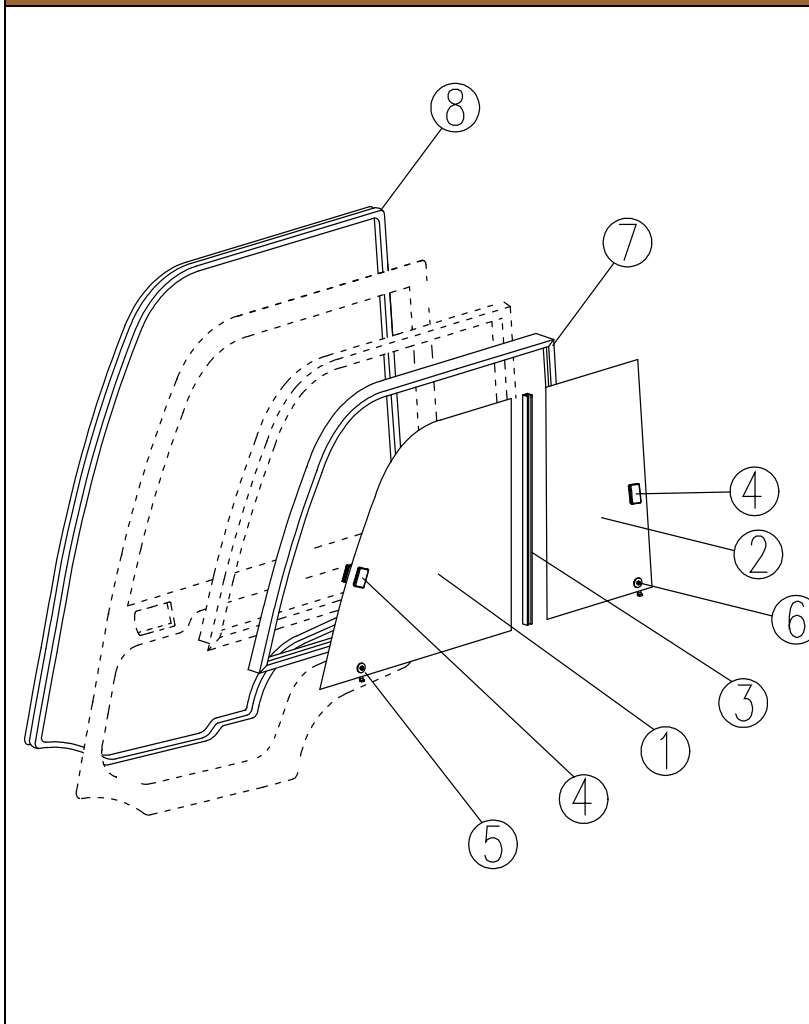


MITSUBISHI

GRENDIA FD/FG 40/45/50/55 NTD

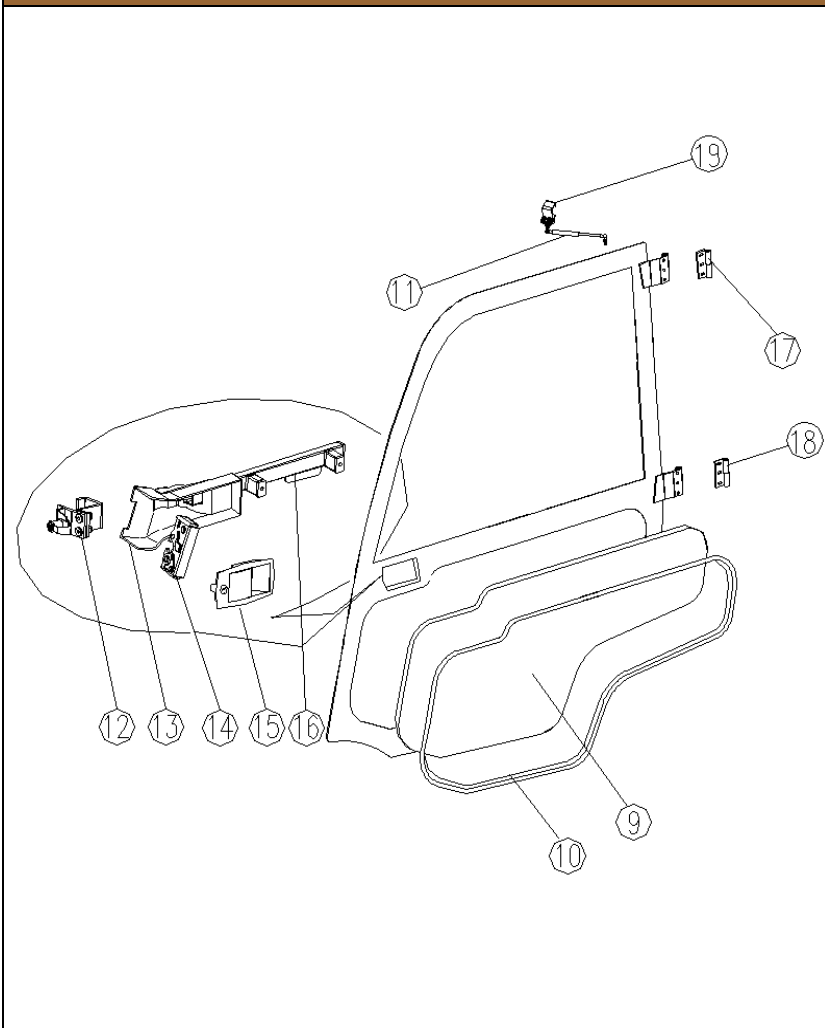
PORTE METAL GAUCHE
Left metal door

PORTE METAL GAUCHE / LEFT METAL DOOR

	Rep. Rep.	Réf. Ref.	Désignation Description	Qu. Qty.	Date de validité Validity Date	Remarques Observations
		POR0142	Porte metal gauche complete <i>Complete left metal door</i>	1		
	1	0952.04.04.00.0	Vitre avant baie coulissante de porte <i>Front glass of door sliding window</i>	1		
	2	09.52.04.05.00.0	Vitre arrière baie coulissante de porte <i>Rear glass of door sliding window</i>	1		
	3	02.184	Lèche vitre de baie coulissante <i>Door sliding glass bar</i>	1		
	4	35.305	Fermeur de baie coulissante <i>Sliding window lock</i>	2		
	5	35.152	Guide vitre avant de baie coulissante <i>Front sliding glass stabiholder</i>	1		
	6	35.153	Guide vitre arrière de baie coulissante <i>Rear sliding glass stabiholder</i>	1		
	7	02.159	Joint feutre de baie coulissante <i>Sliding window seal</i>	1		
	1-7	0952.04.16.00.0	Baie coulissante porte gauche <i>Left door sliding window</i>	1		
	8	02.155	Joint encadrement de porte <i>Door seal</i>	1		

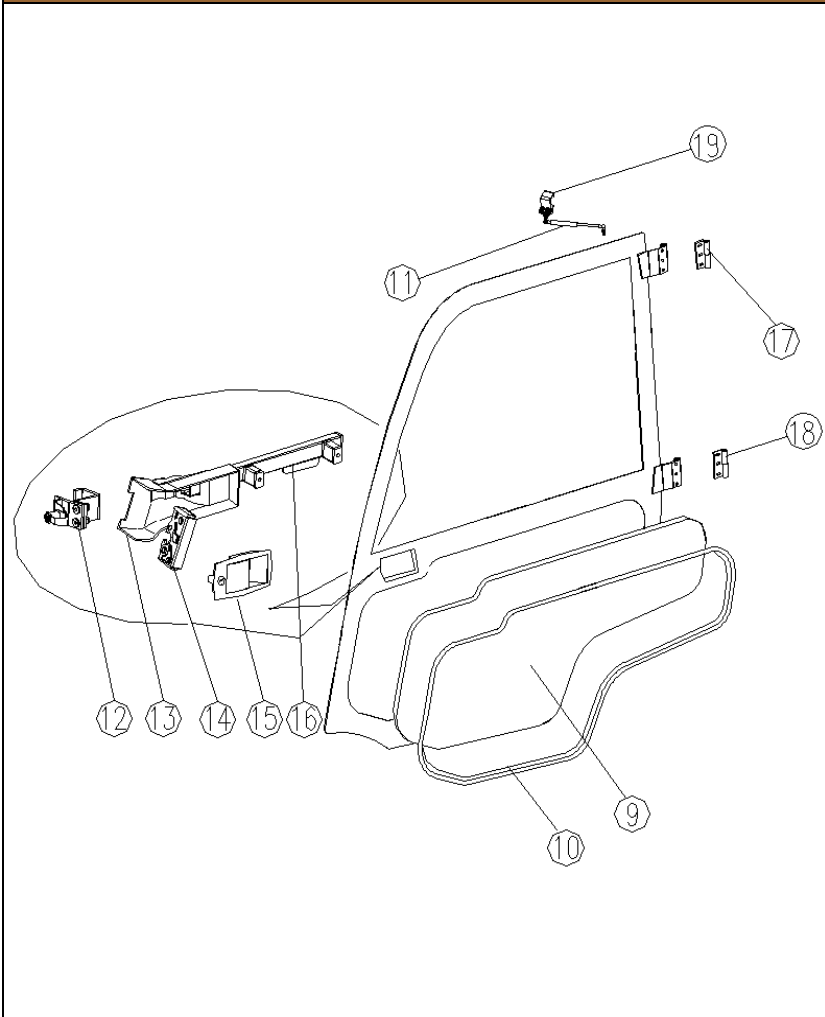
Toutes les pièces de rechange sont livrées avec leur visserie de fixation / All parts are supplied with screws for fixing

PORTE METAL GAUCHE / LEFT METAL DOOR

	Rep. Rep.	Réf. Ref.	Désignation Description	Qu. Qty.	Date de validité Validity Date	Remarques Observations
	9	0942.04.06.00.0	Vitre basse de porte Lower door glass	1		
	10	02.157	Joint vitre basse de porte Seal of lower door glass	1		
	11	05.001	Vérin à gaz de porte Door gas spring	1		
	12	35.992	Ensemble gâche + support de porte Complete door latch and support	1		
	13	35.304	Cache serrure porte gauche Left door lock cover	1		
	14	35.072	Serrure porte gauche Left door lock	1		
	15	35.017	Poignée extérieure de porte Outer door handle	1		
	16	35.043	Poignée intérieure de porte gauche Inner door left handle	1		
	17	35.246	Charnière pince haute de porte gauche Left upper Door hinge and rear panel clamp	1		
	18	35.247	Charnière pince basse de porte gauche Left lower Door hinge and rear panel clamp	1		

Toutes les pièces de rechange sont livrées avec leur visserie de fixation / All parts are supplied with screws for fixing

PORTE METAL GAUCHE / LEFT METAL DOOR

	Rep. Rep.	Réf. Ref.	Désignation Description	Qu. Qty.	Date de validité Validity Date	Remarques Observations
	19	35.1013	Support vérin à gaz Gas spring support	1		
		02.152	Joint marche pied de porte Step floor seal	1		

Toutes les pièces de rechange sont livrées avec leur visserie de fixation / All parts are supplied with screws for fixing

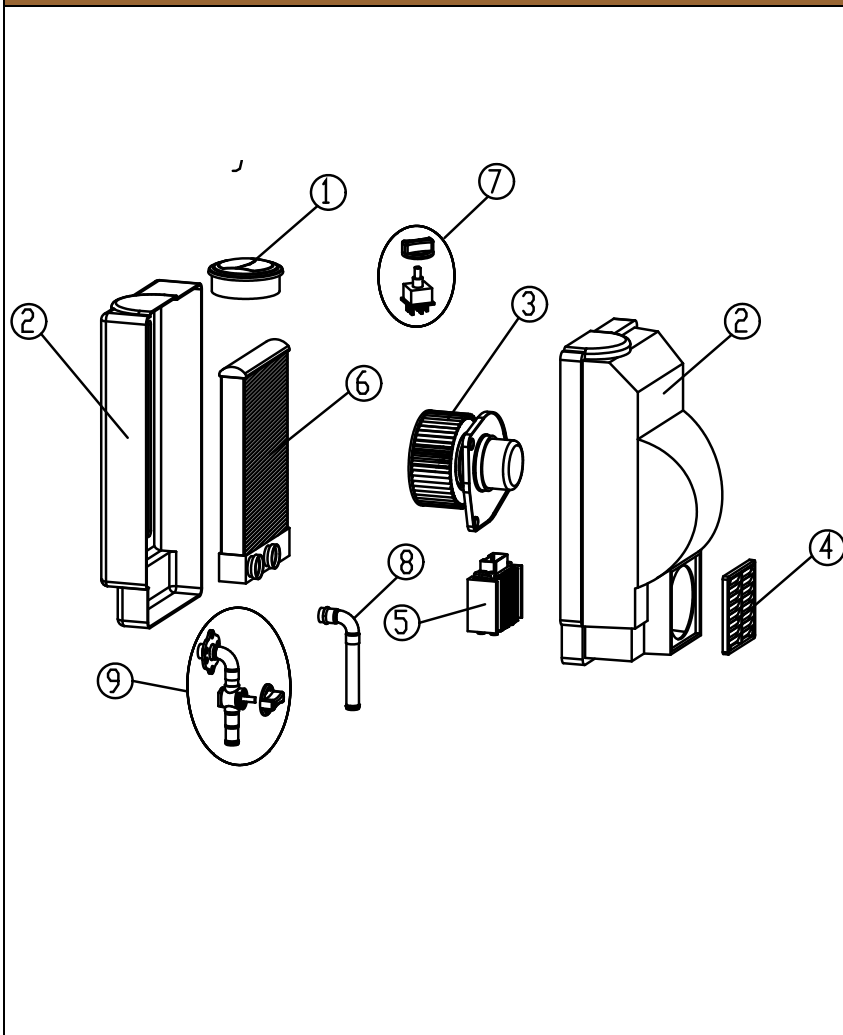


mitsubishi

GRENDIA FD/FG 40/45/50/55 NTD

CHAUFFAGE
Heater

CHAUFFAGE / HEATER

	Rep. Rep.	Réf. Ref.	Désignation Description	Qu. Qty.	Date de validité Validity Date	Remarques Observations
		Diesel = CHA0055 Gaz = CHA0054	Chauffage Complet <i>Complete Heater</i>	1		
	1	07.167	Bouche de chauffage <i>Air outlet</i>	2		
	2	07.800	Capotage de chauffage <i>Heating box</i>	1		
	3	07.041	Ventilateur de chauffage <i>Heater fan</i>	1		
	4	07.170	Grille de chauffage <i>Heater grid</i>	1		
	5	07.269	Résistance de chauffage <i>Heater resistor</i>	1		
	6	07.068	Radiateur de chauffage <i>Heater radiator</i>	1		
	7	12.101	Interrupteur de chauffage <i>Heater switch</i>	1		
	8	07.722	Raccord sortie radiateur de chauffage <i>Heater outlet pipe</i>	1		
	9	07.302	Raccord alimentation radiateur de chauffage + vanne <i>Valve with knob</i>	1		
		35.199	Support chauffage <i>Heater support</i>	1		

Toutes les pièces de rechange sont livrées avec leur visserie de fixation / All parts are supplied with screws for fixing