

INSTRUCTIONS DE MONTAGE

MARQUE DU CHARIOT

HYUNDAI

TYPE DU CHARIOT

40 / 45/ 50 B-9

DESIGNATION PRODUIT

***CABINE RIGIDE
CHAUFFAGE***

Suivi des modifications et améliorations

| Indice | Date | Description des modifications | Réalisé par : | Modifié par |
|---------------|-------------|--|----------------------|--------------------|
| A | 31/03/2014 | Création du document | PN | |
| B | 14/05/2014 | Modification de la fixation du panneau arrière | PN | |
| D | | | | |
| E | | | | |
| F | | | | |
| G | | | | |
| H | | | | |
| I | | | | |

Vous pouvez télécharger sur notre site internet www.cabine-kbo.com les dernières versions des Instructions de montage

Ordre de Montage

- A. Montage du TOIT
- B. Montage du PANNEAU AVANT
- C. Montage du PANNEAU ARRIERE
- D. Montage des PORTES METALLIQUES
- E. Montage des ÉQUIPEMENTS ÉLECTRIQUES
- F. Montage du CHAUFFAGE

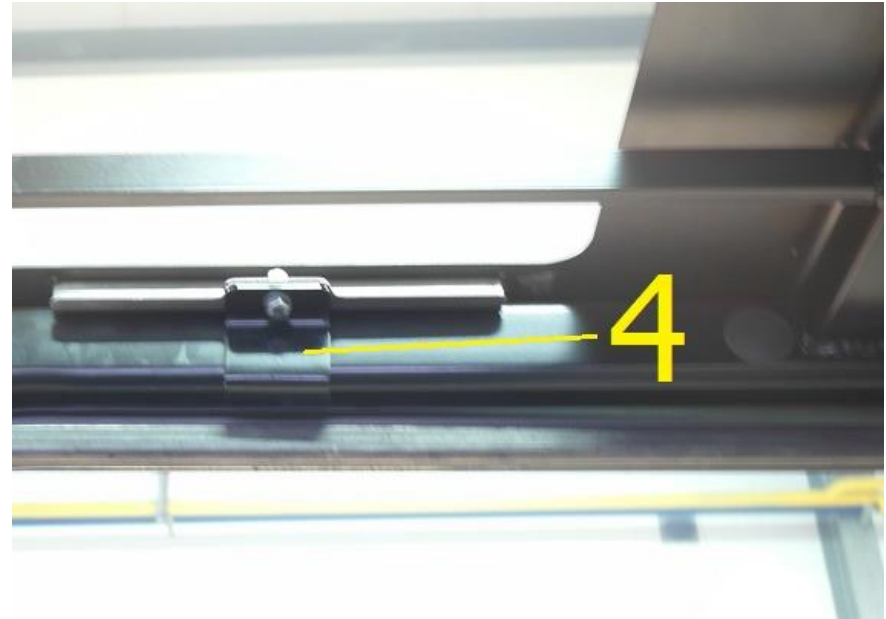
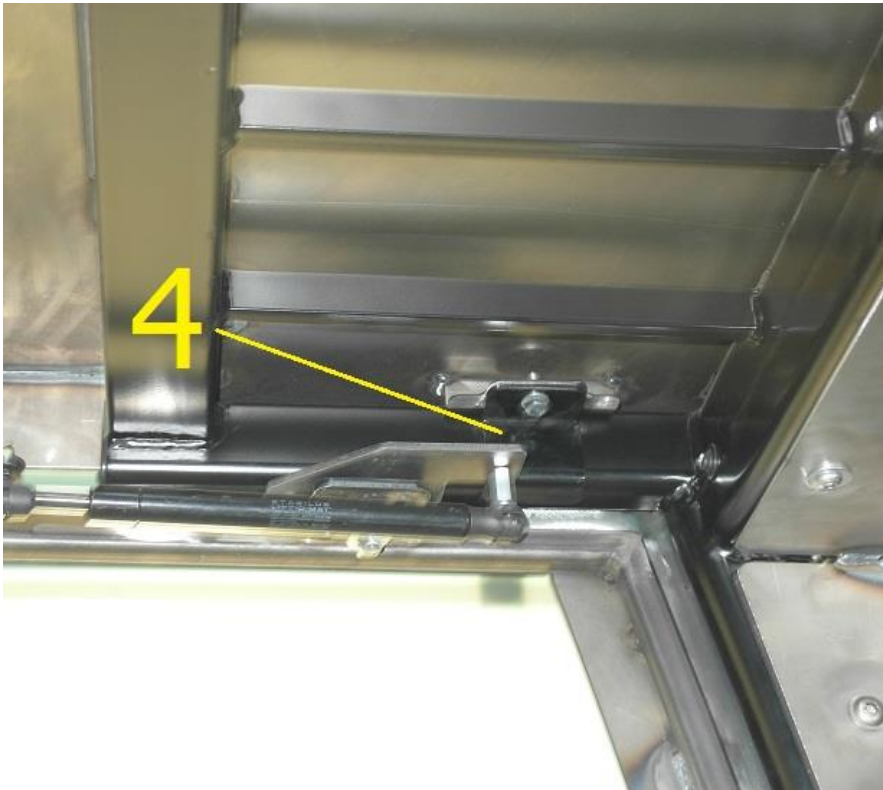
A. Montage du TOIT

1. Nettoyer la partie haute des montants latéraux du protège conducteur, puis coller le joint (1) suivant les traits rouge



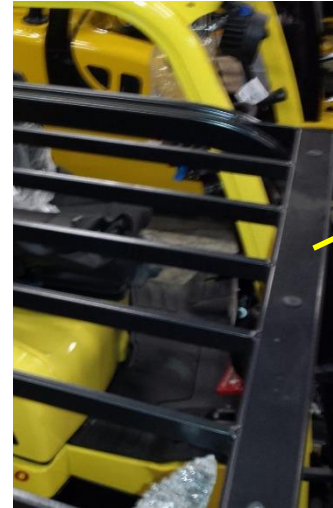
2. Poser le toit (2) sur haut du protège conducteur et positionner le suivant le passage pour l'accès aux batteries (3). Repartir le jeu latéralement de manière égale.

3. Fixer le toit à l'aide des 4 pattes de fixation fournies (4).
Fixer les sur les emplacements prévus sur le toit (2) avec des vis HM8x25 et des rondelles plates



B. Montage du PANNEAU AVANT

1. Démontez les feux avant et les clignotants
2. Retirez de la face intérieure de la avant traverse haute (1) du protège conducteur les bouchons plastiques protégeant les trous d'origines
3. Insérez dans les 3 trous d'origines des écrous à sertir M8



4. Fixer la traverse avant haute (2) avec 3 vis HM8X20 et des rondelles plates

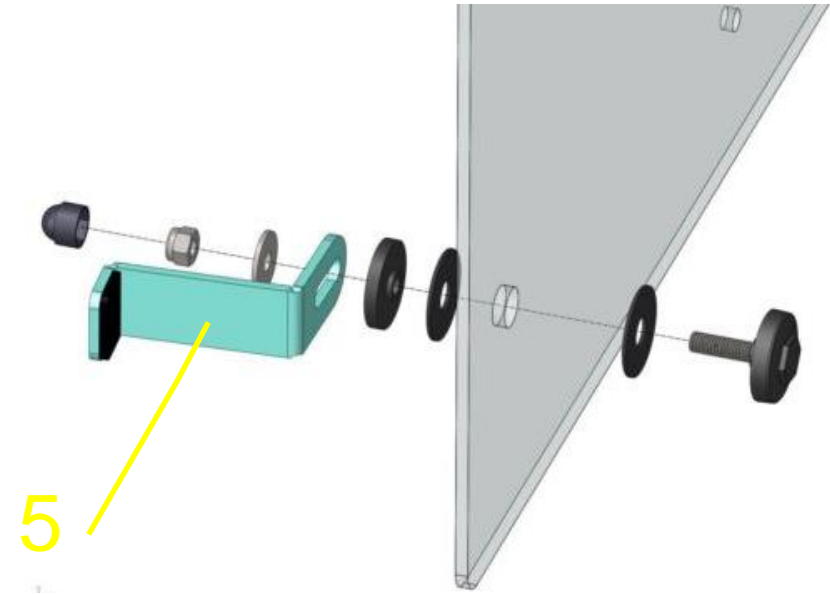
5. Retirer de la face avant du chariot les 4 bouchons pastiques d'origines (3)
6. Insérer dans les trous (3) des écrous à sertir M8

3



7. Fixer la traverse basse (4) avec de 4 vis HM8x20

8. Monter sur la vitre avant les 4 pattes (5) en respectant le croquis ci-contre. Attention, lors du serrage, ne pas bloquer les pièces

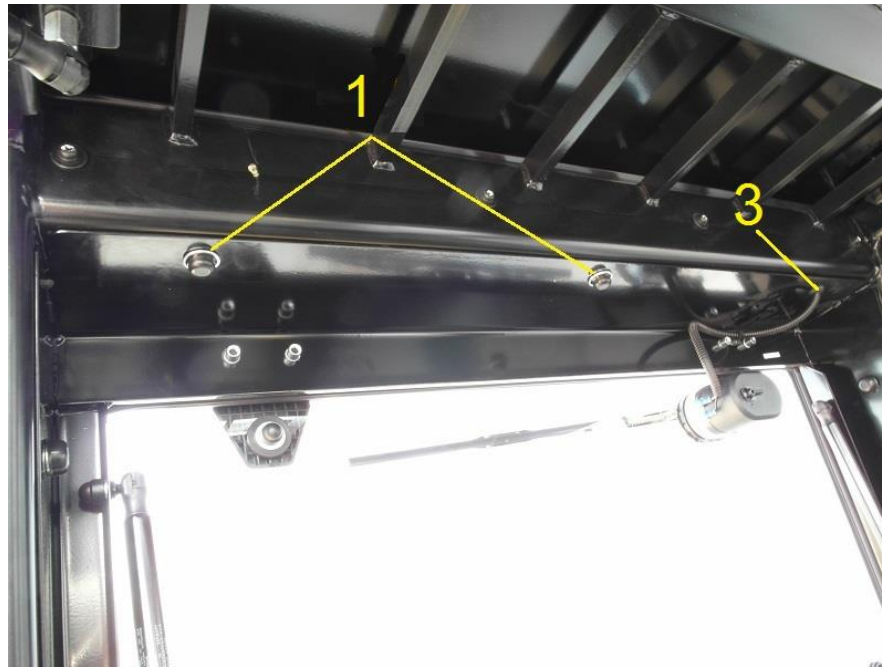


9. Vérifier que le joint de la vitre plaque et remplisse sa fonction
10. Bloquer la position de la vitre en tournant les pattes (5) montées préalablement puis serrer afin que le joint se comprime et remplisse sa fonction d'étanchéité

ATTENTION ! Afin de ne pas casser la vitre réaliser une pression par l'extérieur au niveau du point de fixation avant de serrer.

C. Montage du PANNEAU ARRIERE

1. Retirer les bouchons plastiques (1) sur traverse arrière haute et (2) sur le bas de la face intérieure des montants arrière du protège conducteur
2. Placer des écrous à sertir M8 sur les trous d'origine (1) sauf sur le trou (3) qui va sertir dans la suite de votre montage à faire passer le faisceau de l'essuie-glace arrière
3. Placer des écrous à sertir M10 dans les trous (2) des montants arrière



3. Présenter le panneau arrière entre les montants arrière du protège conducteur, et le fixer avec 2 vis HM10x25 et 2 vis HM8x20 et des rondelles plates



4. Fixer en bas du panneau arrière à l'aide des boutons moletés la tôle arrière basse (4)



5. Finaliser l'étanchéité du panneau arrière en réalisant un masticage entre le cadre métallique du panneau arrière et le protège conducteur du chariot (Voir les traits rouge sur la photo ci-contre)

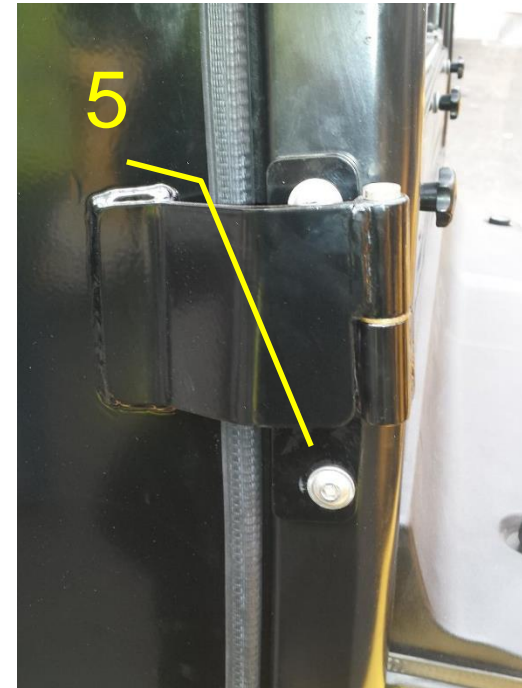
D. Montage des PORTES METALLIQUES

1. Démontez la poignée montoir (1)
2. Remontez la poignée sur le support fourni (2)



3. Retirez les bouchons plastiques (3) et (4) des trous d'origines
4. Placer des écrous à sertir M10 dans les trous (3) et des écrous à sertir M8 dans les trous (4)

5. Monter les charnières de porte (5) sur les trous d'origines (3) avec des vis M10x30. Attention, ne pas bloquer complètement les charnières



6. Monter la porte sur les charnières (3). Positionner la de façon à avoir un jeu régulier entre la porte et le protège conducteur. Vérifier que le joint plaque tout le tour de la porte
7. Une fois la porte en bonne position, bloquer définitivement les charnières de porte

8. Monter la gâche sur le support (6)
9. Fixer l'ensemble gâche + support sur les points d'origines (6) à l'aide de vis M8x20 et des rondelles plates
10. Fermer la porte et vérifier que la gâche s'enclenche dans la serrure au 2^{ème} cran. Si ce n'est pas le cas, jouer sur les lumières prévues sur le support gâche (6) et des charnières de porte (5) pour ajuster la porte

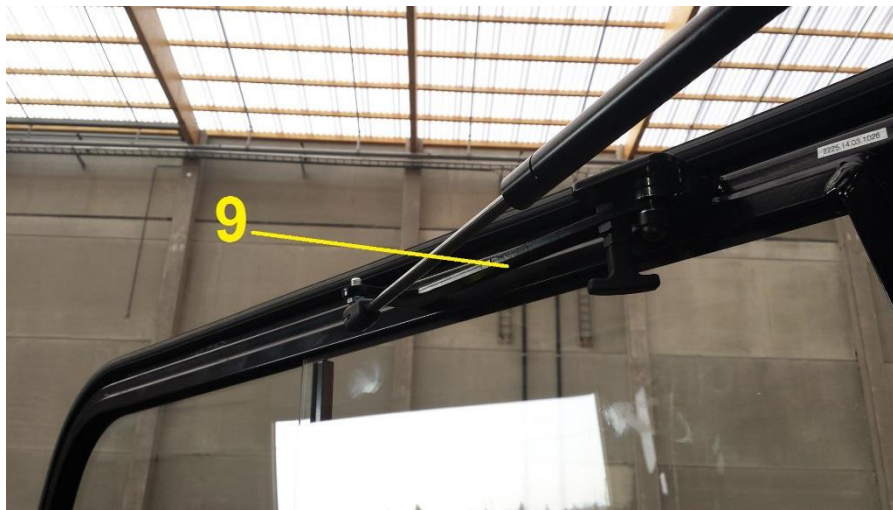
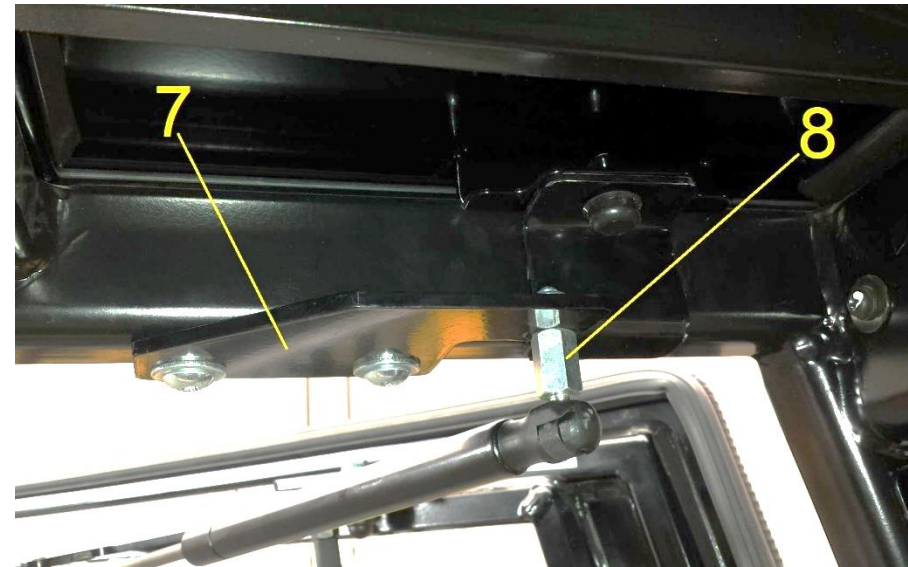


Montage du vérin à gaz porte droite

11. Retirer les bouchons (10) des trous d'origines situés sur le montant latéral droit
12. Placer dans les trous (10) des écrous à sertir M8

13. Fixer le support vérin (7) sur les trous (10) à l'aide de vis M8x25 et des rondelles plates

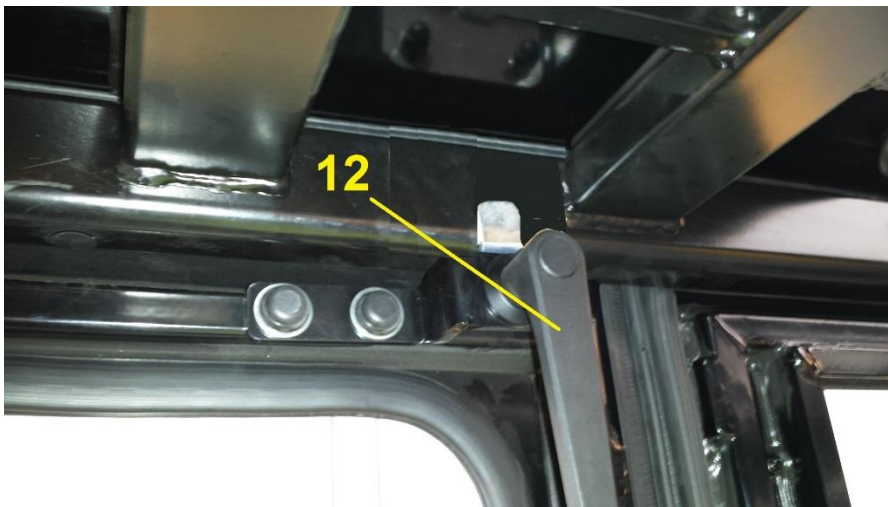
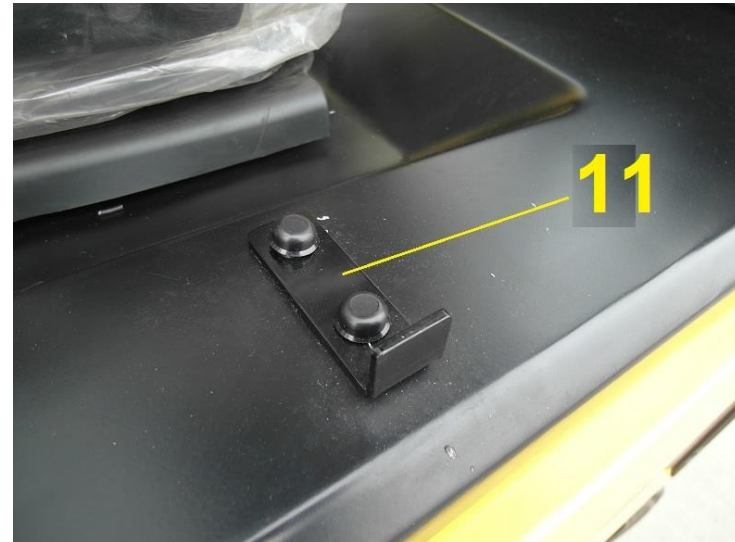
14. Fixer sur le support à l'aide d'un écrou la pièce (8), puis monter le vérin à gaz.



15. Fixer l'autre extrémité du vérin à sur le support (9)

Porte gauche en 2 parties

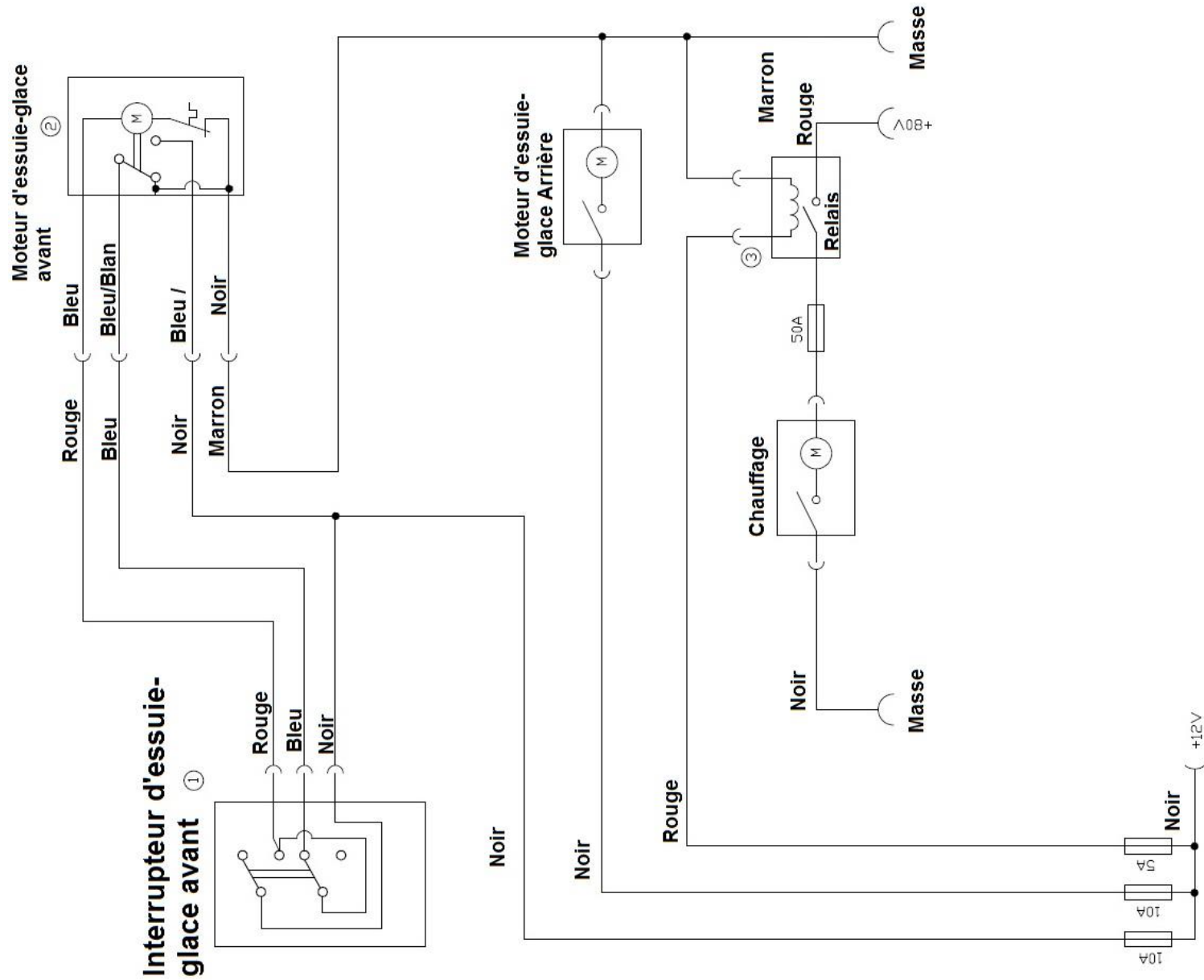
16. Fermer la porte et présenter le gâche basse de porte partie arrière sur le capot batterie, puis repérer les 2 trous de fixations
17. Percer au Ø11 les trous repérés et placer 2 écrous à sertir M8
18. Fixer la gâche (11) sur le capot à l'aide de 2 vis M8x25 et des rondelles plates



15. Pour bloquer le haut de la porte partie arrière, il suffit de tourner le verrou (12)

E. Montage des Equipements Electrique

1. Schéma Faisceau Electrique



2. Retirer la tôle de plancher du chariot
3. Démontre la partie basse du tableau de bord afin de pouvoir accéder au convertisseur d'origine du chariot (1)
4. Fixer les fusibles des essuie-glaces avant et arrière à proximité du convertisseur (1)



5. Dérouler le faisceau électrique fourni et repérer les différents connecteurs des équipements électriques fournis suivant le schéma du faisceau au point 1
6. Monter le moteur d'essuie-glace (3) sur la vitre avant
7. Réaliser un trou Ø20 (4) sous le tableau de bord
8. Tirer le faisceau électrique du moteur d'essuie-glace avant vers le moteur et le faire passer par le trou (4), puis connecter le au moteur
9. Monter le bras et le balai d'essuie-glace et régler leur position





10. Tirer le faisceau électrique du moteur d'essuie-glace arrière le long de la batterie (suivre le faisceau d'origine) et le faire remonter par le montant arrière gauche. Faire sortir le faisceau par le point (5)
11. Fixer le faisceau sur le cadre métallique du panneau arrière à l'aide des supports adhésifs et des colliers de serrage fournis
12. Monter le moteur d'essuie-glace sur
13. Connecter le faisceau au moteur d'essuie-glace
14. Monter le bras et le balai d'essuie-glace et régler leur position

15. Débrancher le connecteur (7) et repérer le fil négatif et le positif après contact. Souder au fil de masse le (ou les) fil marron et connecter le (ou les) fil noir au positif après contact



F. Montage du Chauffage

1. Monter le chauffage (1) sur les supports
2. Présenter l'ensemble chauffage + supports sur le côté droit de la tôle de plancher, puis repérer les 4 trous de fixation du support
3. Percer au Ø9, puis placer les vis à sertir (3)
4. Fixer le chauffage avec des écrous « papillon » M6

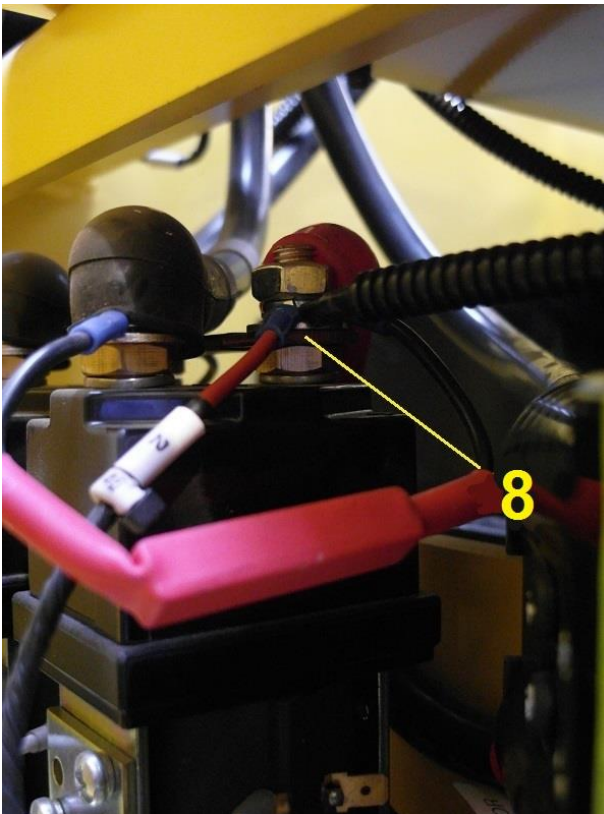


5. Retirer le capot arrière (4)

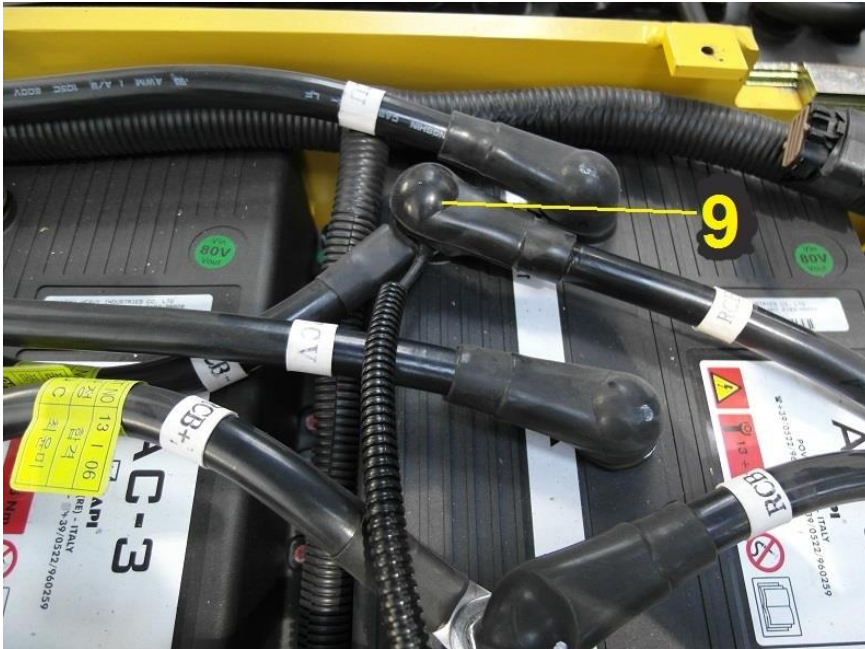


6. Fixer sur la tôle (A) le contacteur (5) et les fusibles (6)

7. Repérer sur le faisceau le connecteur du chauffage. Faire passer le faisceau sous la tôle de plancher du chariot et le faire sortir par le point (7). Connecter le faisceau au chauffage



8. Raccorder le positif du faisceau du chauffage sur le point (8)



9. Connecter le fil négatif (noir) du faisceau électrique du chauffage sur le point (9)