

LIVRET PIÈCES DE RECHANGE *SPARE PARTS CATALOG*

MARQUE
BRAND

YALE

GAMME
Range

GLP/GDP40 / 45 / 50 / 55VX

Avec protège-conducteur standard / with standard OHG

Suivi des modifications et améliorations Summary changes and improvements

| Edition <i>Edition</i> | Date <i>Date</i> | Description des modifications et améliorations <i>Description of changes and improvements</i> | Réalisé par <i>Realised by</i> | Vérifié par <i>Verified by</i> |
|----------------------------------|----------------------------|---|--|--|
| A | 07/10/2015 | Création du document / Document creation | GN | GN |
| B | 03/05/2016 | Ajout référence nouvelle serrure porte gauche | GN | GN |
| D | | | | |
| E | | | | |
| F | | | | |
| G | | | | |
| H | | | | |
| I | | | | |

Vous pouvez télécharger sur notre site internet www.cabine-kbo.com les dernières versions des livrets de pièces de rechange
You can download from our website www.cabine-kbo.com the latest versions of books spare parts

SOMMAIRE

Summary

| | |
|------------------------------|--------|
| NUMERO DE SERIE CABINE | - 4 - |
| <i>Cabin serial number</i> | |
| PANNEAU AVANT | - 6 - |
| <i>Front Panel</i> | |
| PANNEAU ARRIERE | - 9 - |
| <i>Rear Panel</i> | |
| TOIT | - 12 - |
| <i>Roof</i> | |
| PORTE METAL DROITE | - 14 - |
| <i>Right metal door</i> | |
| PORTE METAL GAUCHE | - 17 - |
| <i>Left metal door</i> | |
| CHAUFFAGE | - 20 - |
| <i>Heater</i> | |

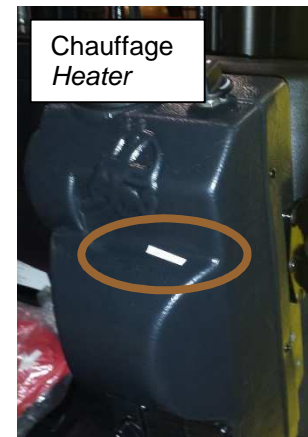
Où retrouver le numéro de série sur la cabine? / Where find the serial number on the cab?

Sur la plaque d'identification, collée sur la face intérieure de la porte droite (pour une cabine rigide complète) ou sur la face intérieure du toit (pour tous les autres types de module de cabine)



On the identification plate, mounted on the inside of the right door (for a complete rigid cabin) or on the inside of the roof (for all other cabin module types)

Le numéro de cabine est également noté sur chacun des éléments constituant la cabine (panneau avant, panneau arrière, toit, portes métalliques et le chauffage)
The cabin number is also noted on each of the elements constituting the cabin (front panel, rear panel, roof, metal doors and heating)

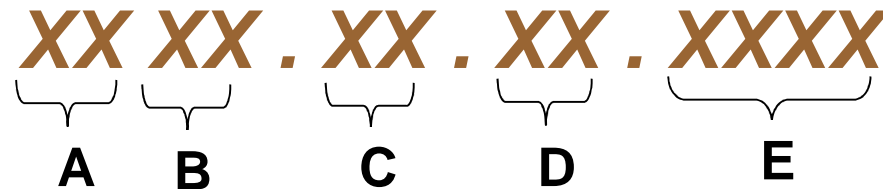


Vous pouvez également le retrouver sur la ou les caisses d'emballage de la cabine.
You can also find it on the cabin or packing boxes.



Comment est constitué le numéro de série de la cabine / How consists cabin serial number

Explication sur la composition du numéro de cabine / Explanation on the composition of cabin number



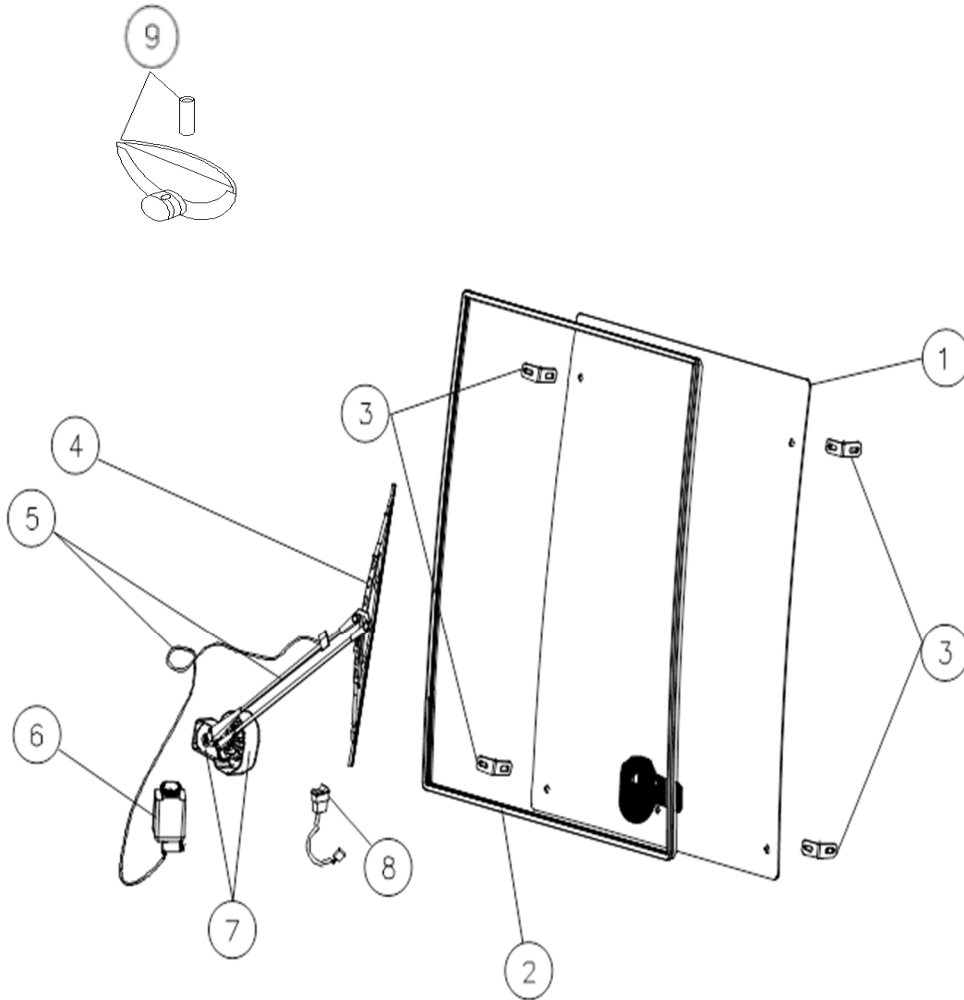
- A. Marque du chariot / *Forklift brand*
- B. Modèle du chariot / *Forklift model*
- C. Année de fabrication de la cabine / *Manufacturing year cabin*
- D. Mois de fabrication de la cabine / *Manufacturing month cabin*
- E. Nombre de cabine réalisées sur l'année / *Amount cabins manufactured in year*

YALE

GLP/GDP40 / 45 / 50 / 55VX

PANNEAU AVANT
Front Panel

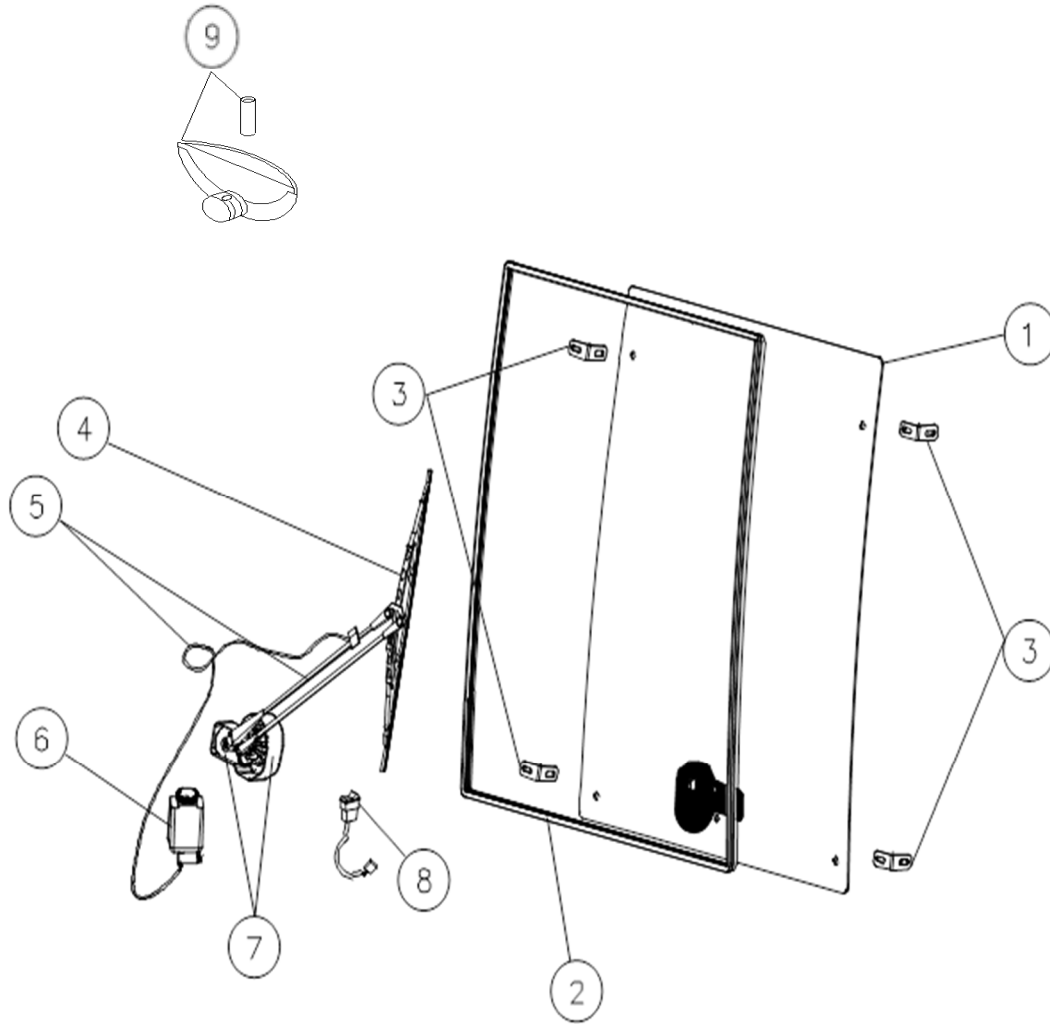
PANNEAU AVANT / FRONT PANEL



| Rep Rep | Réf. Ref. | Désignation Description | Validité N° cab. Cab # Validity |
|------------|-----------------|---|------------------------------------|
| 1 | 0804.01.01.00.4 | Vitre avant Front glass | > 09/2011 < 07/2012 |
| | 0804.01.01.00.5 | Vitre avant Front glass | > 07/2012 |
| | Réf. + F | Vitre avant avec film de protection Front glass with protection foil | - |
| | Réf. + P | Vitre avant polycarbonate Polycarbonate front glass | - |
| | Réf. + M | Vitre avant polycarbonate Margard Polycarbonate Margard front glass | - |
| 2 | 02.156 | Joint d'étanchéité vitre avant Front glass seal | - |
| 3 | 35.942 | Eléments fixant la vitre (4 pièces) Fixing parts (4 items) | - |
| 4 | 08.035 | Balai essuie-glace avant Front wiper blade | - |
| 5 | 08.067 | Bras et tuyau de lave-glace Front wiper arm + washer hose | - |
| | 10.061 | Tuyau de lave-glace (2m) Washer hose (2m) | - |
| | 10.052 | Passe cloison Hose grommet | - |
| 6 | 10.066 | Kit lave-glace complet (bidon, support, pompe, tuyau et faisceau) Full washer set (tank, holder, pump, pipe and harness) | - |
| | 10.067 | Bidon du lave-glace + pompe 12V Washer tank + pump 12V | - |

Toutes les pièces de rechange sont livrées avec leur visserie de fixation / All parts are supplied with screws for fixing

PANNEAU AVANT / FRONT PANEL



| Rep Rep | Réf. Ref. | Désignation Description | Validité N° cab. Cab # Validity |
|------------|--------------|--|------------------------------------|
| 7 | 09.500 | Moteur d'essuie-glace avant avec capot <i>Front motor wiper with cover</i> | > 03/2009 < 09/2011 |
| | 09.509 | Moteur d'essuie-glace avant avec capot <i>Front motor wiper with cover</i> | > 09/2011 |
| 8 | 12.211 | Interrupteur moteur EGE avant <i>Front motor wiper switch</i> | - |
| 9 | 37.003 | Miroir panoramique intérieur avec support <i>Panoramic interior mirror with support</i> | - |
| | | | |
| | | | |
| | | | |
| | | | |
| | | | |
| | | | |
| | | | |
| | | | |
| | | | |

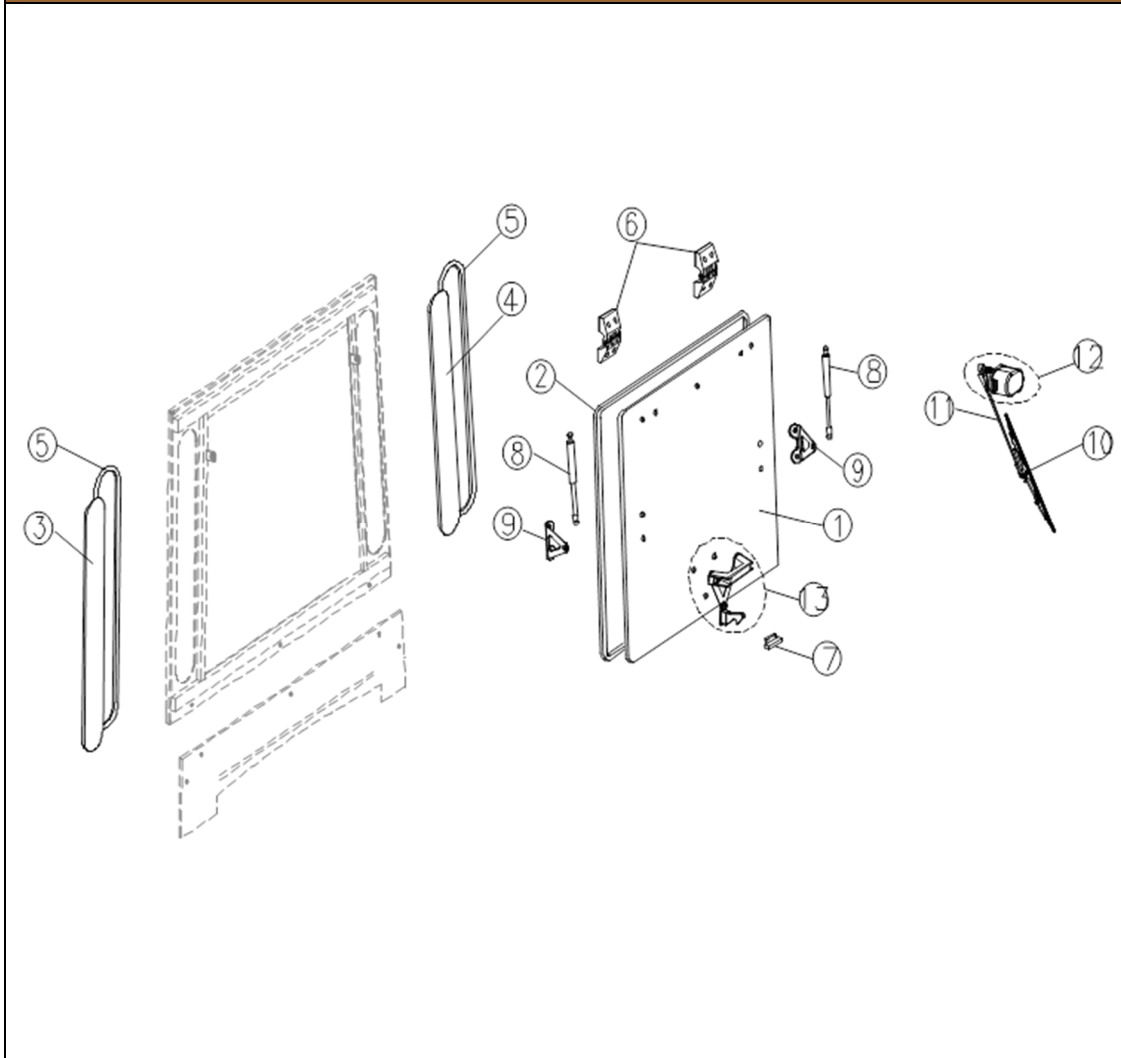
Toutes les pièces de rechange sont livrées avec leur visserie de fixation / All parts are supplied with screws for fixing

YALE

GLP/GDP40 / 45 / 50 / 55VX

PANNEAU ARRIERE
Rear Panel

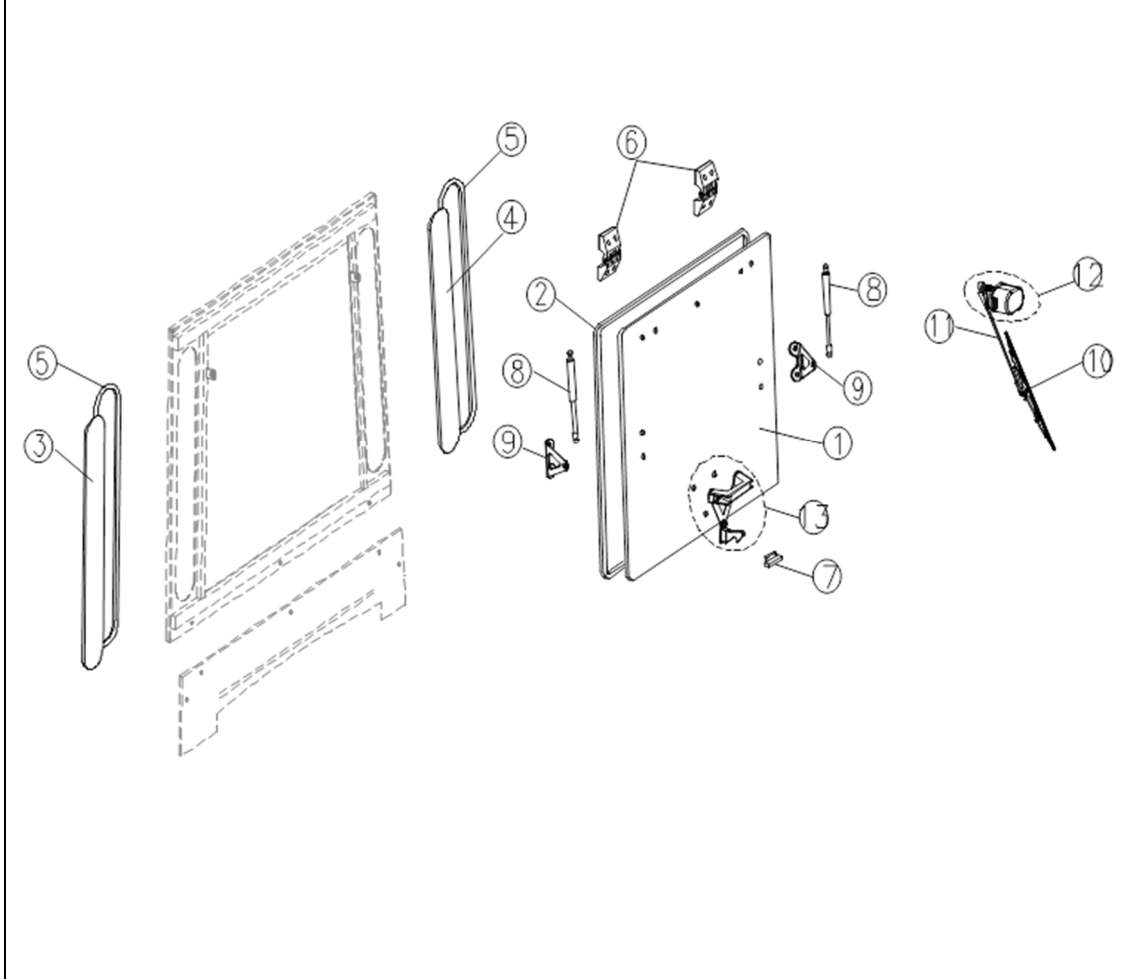
PANNEAU ARRIERE / REAR PANEL



| Rep Rep | Réf. Ref. | Désignation Description | Validité N° cab. Cab # Validity |
|------------|-----------------|---|------------------------------------|
| 1 | 1813.02.01.00.2 | Vitre arrière Rear glass | - |
| | Réf. + F | Vitre arrière avec film de protection Front glass with protection foil | - |
| | Réf. + P | Vitre arrière polycarbonate Polycarbonate front glass | - |
| | Réf. + M | Vitre arrière polycarbonate Margard Polycarbonate Margard front glass | - |
| 2 | 02.156 | Joint d'étanchéité vitre arrière Rear glass seal | - |
| 3 | 1813.02.01.01.0 | Vitre arrière latérale gauche Left rear glass | - |
| 4 | 1813.02.01.02.0 | Vitre arrière latérale droite Right rear glass | - |
| 5 | 02.157 | Joint de vitre Seal glass | - |
| 6 | 35.076 | Charnières (2 pièces) Hinges (2 items) | - |
| 7 | 35.940 | Gâche de verrouillage Rear lock latch | - |
| 8 | 05.001 | Vérin à gaz avec rotule Gas spring with ball attachment | - |
| 9 | 35.950 | Support de vérin de vitre arrière Gas spring holder of rear glass | - |
| 10 | 08.044 | Balai essuie-glace arrière Rear wiper blade | - |

Toutes les pièces de rechange sont livrées avec leur visserie de fixation / All parts are supplied with screws for fixing

PANNEAU ARRIERE / REAR PANEL

| | Rep Rep | Réf. Ref. | Désignation Description | Validité N° cab. Cab # Validity |
|--|------------|--------------|---|------------------------------------|
|  | 11 | 08.103 | Bras d'essuie-glace arrière Rear wiper arm | - |
| | 12 | 09.604 | Moteur d'essuie-glace arrière Rear wiper motor | - |
| | 13 | 35.005 | Ensemble de verrouillage de vitre arrière Lock set of rear glass | - |
| | | | | |
| | | | | |
| | | | | |
| | | | | |
| | | | | |
| | | | | |
| | | | | |
| | | | | |
| | | | | |
| | | | | |

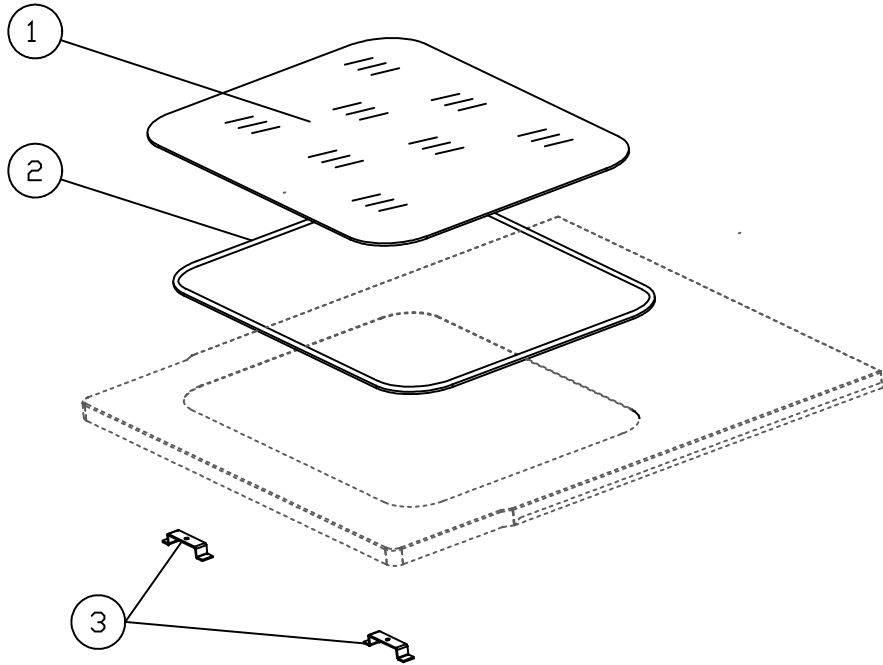
Toutes les pièces de rechange sont livrées avec leur visserie de fixation / All parts are supplied with screws for fixing

YALE

GLP/GDP40 / 45 / 50 / 55VX

TOIT
Roof

TOIT / ROOF



| Rep Rep | Réf. Ref. | Désignation Description | Validité N° cab. Cab # Validity |
|------------|-----------------|--|------------------------------------|
| 1 | 0804.03.01.00.0 | Vitre de toit Roof glass | - |
| | Réf. + F | Vitre de toit avec film de protection Roof glass with protection foil | - |
| | Réf. + P | Vitre de toit polycarbonate Polycarbonate roof glass | - |
| | Réf. + M | Vitre de toit polycarbonate Margard Polycarbonate Margard roof glass | - |
| 2 | 02.165 | Joint vitre de toit Roof seal glass | - |
| 3 | 35.863 | Fixations de toit (4 pièces) Roof fixing parts (4 items) | - |
| | | | |
| | | | |
| | | | |
| | | | |
| | | | |
| | | | |
| | | | |
| | | | |

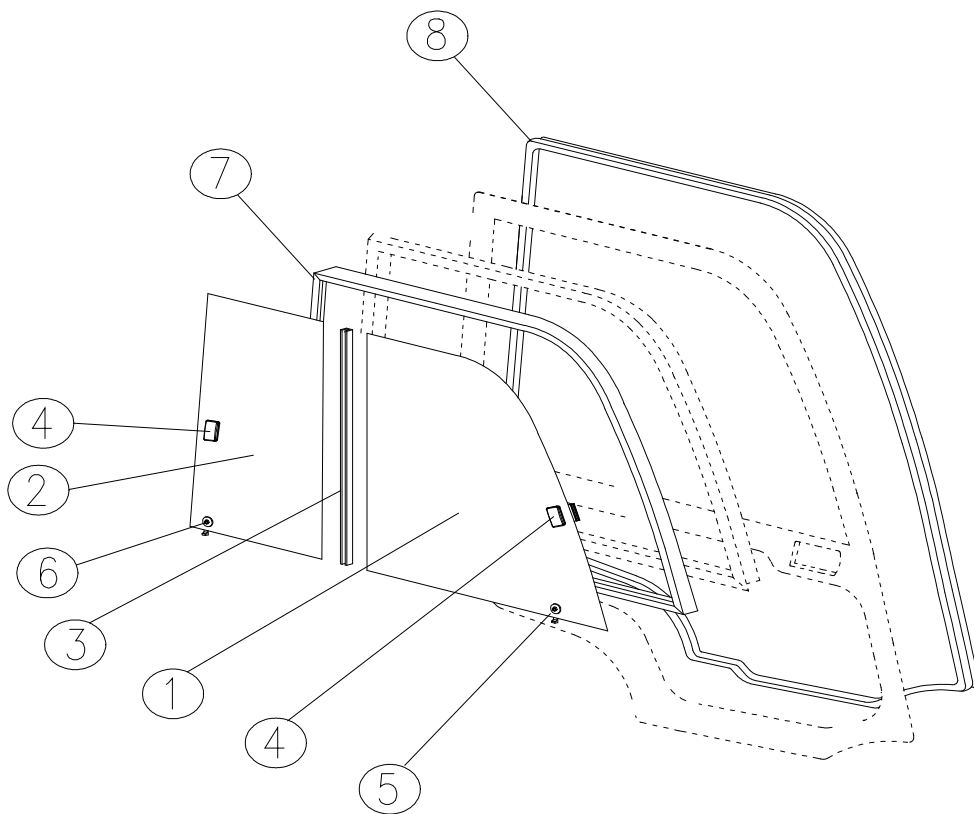
Toutes les pièces de rechange sont livrées avec leur visserie de fixation / All parts are supplied with screws for fixing

YALE

GLP/GDP40 / 45 / 50 / 55VX

PORTE METAL DROITE
Right metal door

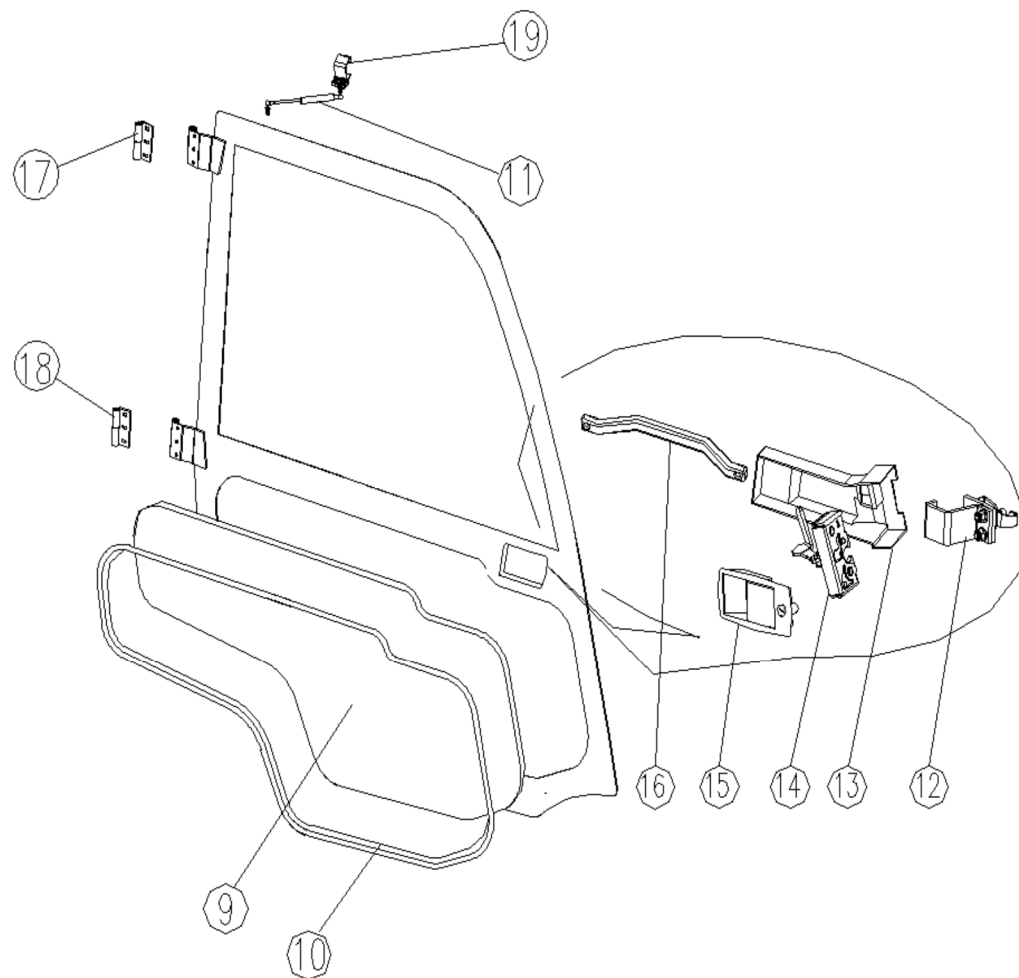
PORTE METAL DROITE / RIGHT METAL DOOR



| Rep Rep | Réf. Ref. | Désignation Description | Validité N° cab. Cab # Validity |
|------------|-----------------|---|------------------------------------|
| 1 | 0804.04.04.01.0 | Vitre avant coulissante Front sliding window | > 04/2007 < 07/2012 |
| | 0804.04.04.03.0 | Vitre avant coulissante Front sliding window | > 07/2012 |
| 2 | 0804.04.05.01.0 | Vitre arrière coulissante Rear sliding window | > 04/2007 < 07/2012 |
| | 0804.04.05.03.0 | Vitre arrière coulissante Rear sliding window | > 07/2012 |
| 3 | 02.184 | Baguette de vitre avec joint Sliding glass bar with seal | - |
| 4 | 35.305 | Poignée de vitre coulissante Sliding window lock | - |
| 5 | 35.152 | Guide de baie coulissante avant Front sliding glass stabiholder | - |
| 6 | 35.153 | Guide de baie coulissante arrière Rear sliding glass stabiholder | - |
| 7 | 02.159 | Joint de vitre Glass seal | - |
| 8 | 02.155 | Joint de porte Seal of door | - |
| | | | |
| | | | |
| | | | |

Toutes les pièces de rechange sont livrées avec leur visserie de fixation / All parts are supplied with screws for fixing

PORTE METAL DROITE / RIGHT METAL DOOR



| Rep Rep | Réf. Ref. | Désignation Description | Validité N° cab. Cab # Validity |
|------------|-----------------|---|------------------------------------|
| 9 | 0701.05.06.01.0 | Vitre basse de porte <i>Lower glass door</i> | > 04/2007 < 07/2012 |
| | 0804.04.06.00.0 | Vitre basse de porte <i>Lower glass door</i> | > 07/2012 |
| | Réf. + P | Vitre basse de porte en polycarbonate <i>Polycarbonate lower glass door</i> | - |
| | Réf. + M | Vitre basse de porte en polycarbonate Margard <i>Polycarbonate Margard lower glass door</i> | - |
| 10 | 02.157 | Joint de vitre <i>Seal glass</i> | - |
| 11 | 05.001 | Compas à gaz <i>Gas spring</i> | - |
| 12 | 35.764 | Gâche de porte <i>Lock latch</i> | < 02/2014 |
| | 35.1027 | Gâche de porte <i>Lock latch</i> | > 02/2014 |
| 13 | 35.339 | Cache serrure droit <i>Right door lock cover</i> | < 06/2012 |
| | 35.104 | Cache serrure droit <i>Right door lock cover</i> | > 06/2012 |
| 14 | 35.073 | Serrure de porte droite <i>Right door lock</i> | < 05/2015 |
| | 35.1135 | Serrure de porte droite <i>Right door lock</i> | > 05/2015 |
| 15 | 35.017 | Poignée extérieure de porte <i>Outer door handle</i> | - |
| 16 | 36.134 | Poignée intérieure de porte droite <i>Inner right door handle</i> | - |
| 17/ 18 | 35.817 | Charnière droite 2 trous <i>Hinge right side 2 holes</i> | - |
| 17/ 18 | 35.836 | Charnière droite 3 trous <i>Hinge right side 3 holes</i> | - |
| 19 | 35.902 | Support vérin de porte <i>Gas spring bracket on door</i> | < 02/2014 |
| | 35.1028 | Support vérin de porte <i>Gas spring bracket on door</i> | > 02/2014 |

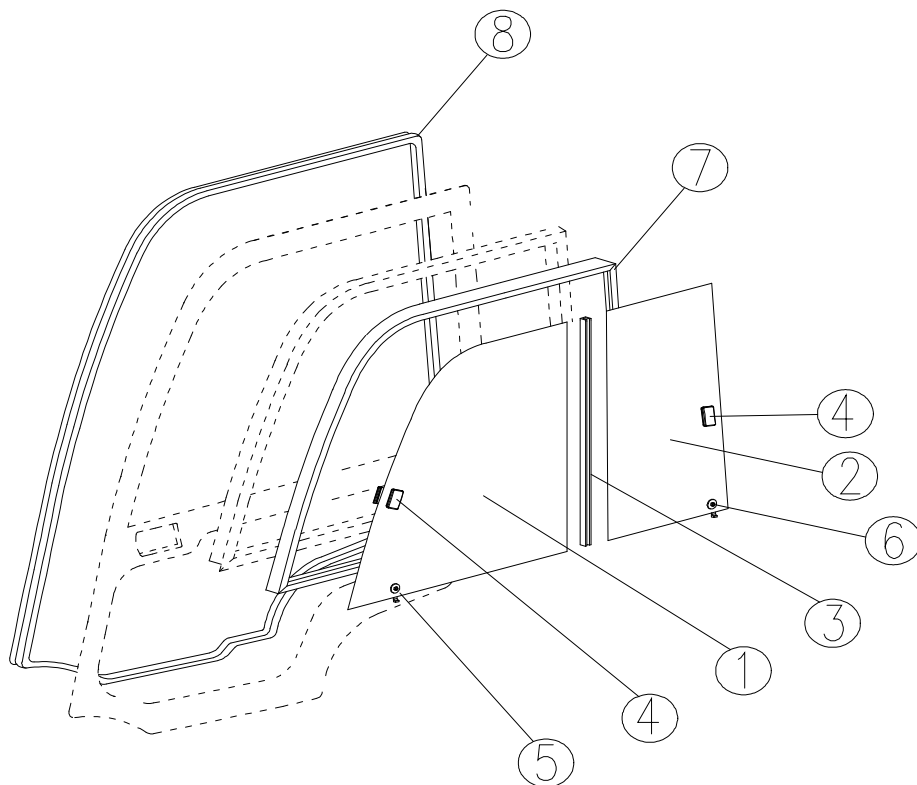
Toutes les pièces de rechange sont livrées avec leur visserie de fixation / All parts are supplied with screws for fixing

YALE

GLP/GDP40 / 45 / 50 / 55VX

PORTE METAL GAUCHE
Left metal door

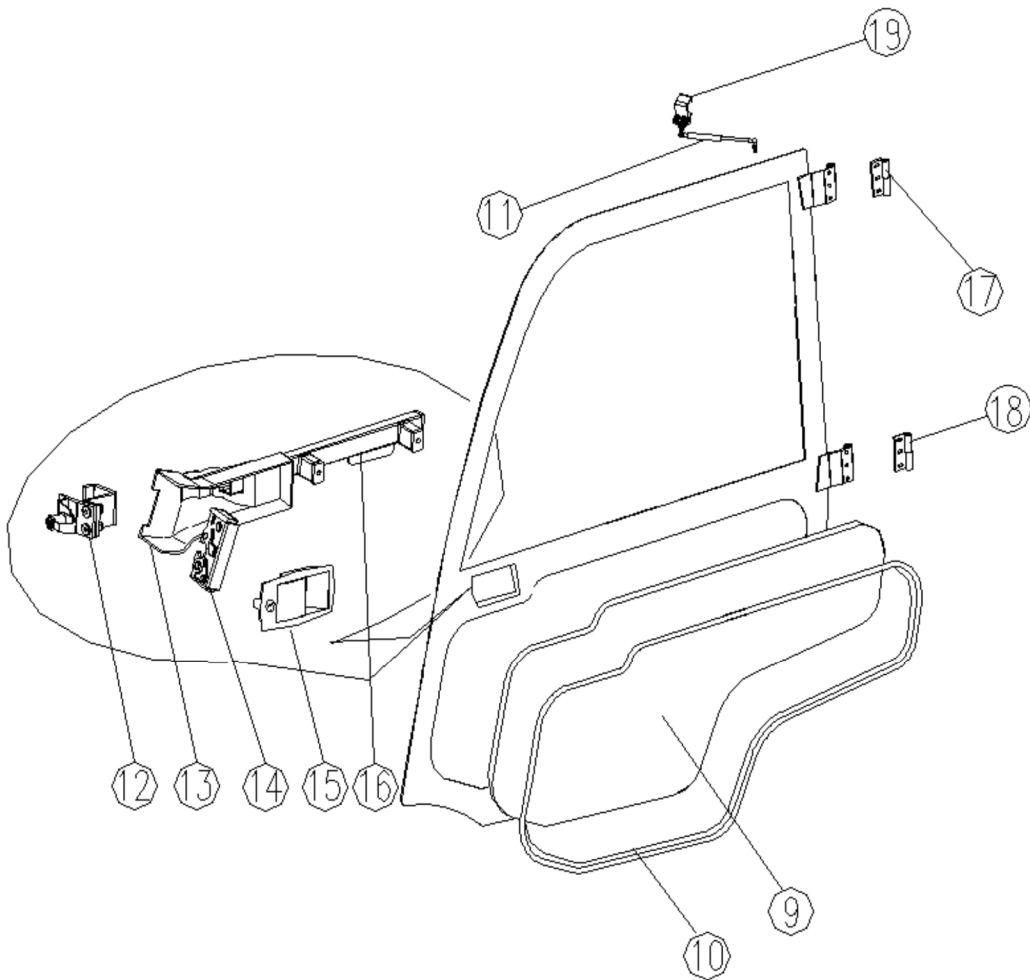
PORTE METAL GAUCHE / LEFT METAL DOOR



| Rep Rep | Réf. Ref. | Désignation Description | Validité N° cab. Cab # Validity |
|------------|-----------------|--|------------------------------------|
| 1 | 0804.04.04.01.0 | Vitre avant coulissante Front sliding window | > 04/2007 < 07/2012 |
| | 0804.04.04.03.0 | Vitre avant coulissante Front sliding window | > 07/2012 |
| 2 | 0804.04.05.01.0 | Vitre arrière coulissante Rear sliding window | > 04/2007 < 07/2012 |
| | 0804.04.05.03.0 | Vitre arrière coulissante Rear sliding window | > 07/2012 |
| 3 | 02.184 | Baguette de vitre avec joint Sliding glass bar with seal | - |
| 4 | 35.305 | Poignée de vitre coulissante Sliding window lock | - |
| 5 | 35.152 | Guide de baie coulissante avant Front sliding glass stabilizer | - |
| 6 | 35.153 | Guide de baie coulissante arrière Rear sliding glass stabilizer | - |
| 7 | 02.159 | Joint de vitre Glass seal | - |
| 8 | 02.155 | Joint de porte Seal of door | - |
| | | | |
| | | | |
| | | | |

Toutes les pièces de rechange sont livrées avec leur visserie de fixation / All parts are supplied with screws for fixing

PORTE METAL GAUCHE / LEFT METAL DOOR



| Rep Rep | Réf. Ref. | Désignation Description | Validité N° cab. Cab # Validity |
|------------|-----------------|---|------------------------------------|
| 9 | 0701.05.06.01.0 | Vitre basse de porte <i>Lower glass door</i> | > 04/2007 < 07/2012 |
| | 0804.04.06.00.0 | Vitre basse de porte <i>Lower glass door</i> | > 07/2012 |
| | Réf. + P | Vitre basse de porte en polycarbonate <i>Polycarbonate lower glass door</i> | - |
| | Réf. + M | Vitre basse de porte en polycarbonate Margard <i>Polycarbonate Margard lower glass door</i> | - |
| 10 | 02.157 | Joint de vitre <i>Seal glass</i> | - |
| 11 | 05.001 | Compas à gaz <i>Gas spring</i> | - |
| 12 | 35.764 | Gâche de porte <i>Lock latch</i> | < 02/2014 |
| | 35.1027 | Gâche de porte <i>Lock latch</i> | > 02/2014 |
| 13 | 35.338 | Cache serrure gauche <i>Left door lock cover</i> | < 06/2012 |
| | 35.304 | Cache serrure gauche <i>Left door lock cover</i> | > 06/2012 |
| 14 | 35.072 | Serrure de porte gauche <i>Left door lock</i> | < 05/2015 |
| | 35.1134 | Serrure de porte gauche <i>Left door lock</i> | > 05/2015 |
| 15 | 35.017 | Poignée extérieure de porte <i>Outer door handle</i> | - |
| 16 | 35.043 | Poignée intérieure de porte gauche <i>Inner left door handle</i> | < 05/2015 |
| | 35.1150 | Poignée intérieure de porte gauche <i>Inner left door handle</i> | > 05/2015 |
| 17 | 35.1177 | Charnière gauche <i>Hinge left</i> | - |
| 18 | 35.816 | Charnière gauche 2 trous <i>Hinge left side 2 holes</i> | - |
| | 35.836 | Charnière gauche 3 trous <i>Hinge left side 3 holes</i> | - |
| 19 | 35.902 | Support vérin de porte <i>Gas spring bracket on door</i> | < 02/2014 |
| | 35.1028 | Support vérin de porte <i>Gas spring bracket on door</i> | > 02/2014 |

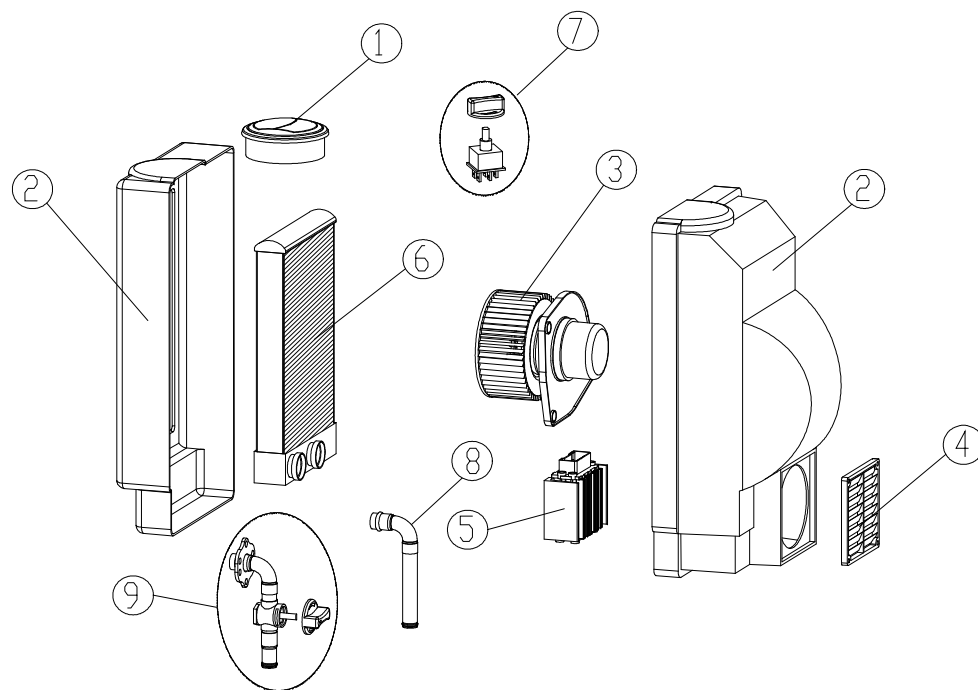
Toutes les pièces de rechange sont livrées avec leur visserie de fixation / All parts are supplied with screws for fixing

YALE

GLP/GDP40 / 45 / 50 / 55VX

CHAUFFAGE
Heater

CHAUFFAGE / HEATER



| Rep Rep | Réf. Ref. | Désignation Description | Validité N° cab. Cab # Validity |
|------------|--------------|---|------------------------------------|
| 1 | 07.167 | Bouche de chauffage Air outlet | - |
| 2 | 07.800 | Capotage de chauffage Heating box | - |
| 3 | 07.041 | Ventilateur de chauffage Heater fan | - |
| 4 | 07.170 | Grille de chauffage Heater grid | - |
| 5 | 07.269 | Résistance de chauffage Heater resistor | - |
| 6 | 07.068 | Radiateur de chauffage Heater radiator | - |
| 7 | 12.101 | Interrupteur de chauffage Heater switch | - |
| | 07.007 | Bouchon d'interrupteur de chauffage Heater switch cap | - |
| 8 | 07.722 | Raccord sortie radiateur de chauffage Heater outlet pipe | - |
| 9 | 07.302 | Raccord alimentation radiateur de chauffage + vanne Valve with knob | - |
| | | | |
| | | | |
| | | | |

Toutes les pièces de rechange sont livrées avec leur visserie de fixation / All parts are supplied with screws for fixing