

LIVRET PIECES DE RECHANGE

MARQUE
BRAND

CATERPILLAR

GAMME
Range

DP/GP 20/25/30/35 NTD

Suivi des modifications et améliorations Tracking changes and improvements

Edition <i>Edition</i>	Date <i>Date</i>	Description des modifications et améliorations <i>Description of changes and improvements</i>	Réalisé par <i>Realised by</i>	Vérifié par <i>Verified by</i>
A	02/01/2013	Création du document / Creation of document	PN	
B	19/03/2014	Mise à jour des références des moteurs d'essuie-glace avant et arrière	PN	
C	18/06/2015	Modification de la référence du toit complet TOI0042 devient TOI0039 + Modification des références des marches pied de porte droite et gauche	PN	
D				
E				
F				
G				
H				

Vous pouvez télécharger sur notre site internet www.cabine-kbo.com les dernières versions des livrets de pièces de rechange
You can download from our website www.cabine-kbo.com the latest versions of books spare parts



SOMMAIRE Summary

PANNEAU AVANT	- 4 -
<i>Front Panel</i>	- 4 -
PANNEAU ARRIERE	- 7 -
<i>Rear Panel</i>	- 7 -
TOIT	- 10 -
<i>Roof</i>	- 10 -
PORTE METAL DROITE	- 12 -
<i>Right metal door</i>	- 12 -
PORTE METAL GAUCHE	- 15 -
<i>Left metal door</i>	- 15 -
CHAUFFAGE	- 18 -
<i>Heater</i>	- 18 -



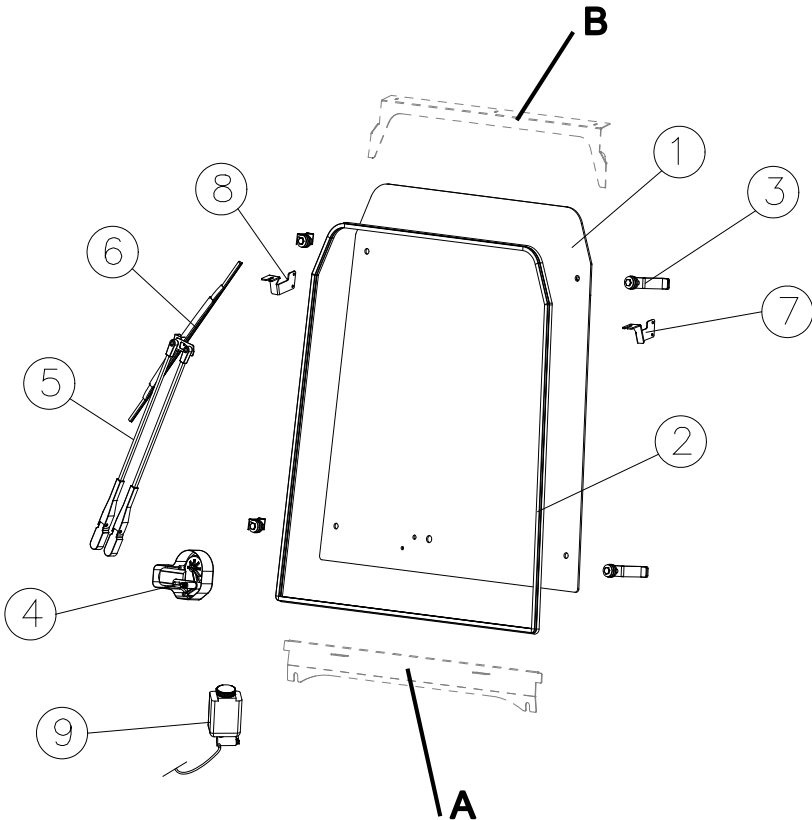
CATERPILLAR

DP/GP 20/25/30/35 NTD

PANNEAU AVANT *Front Panel*

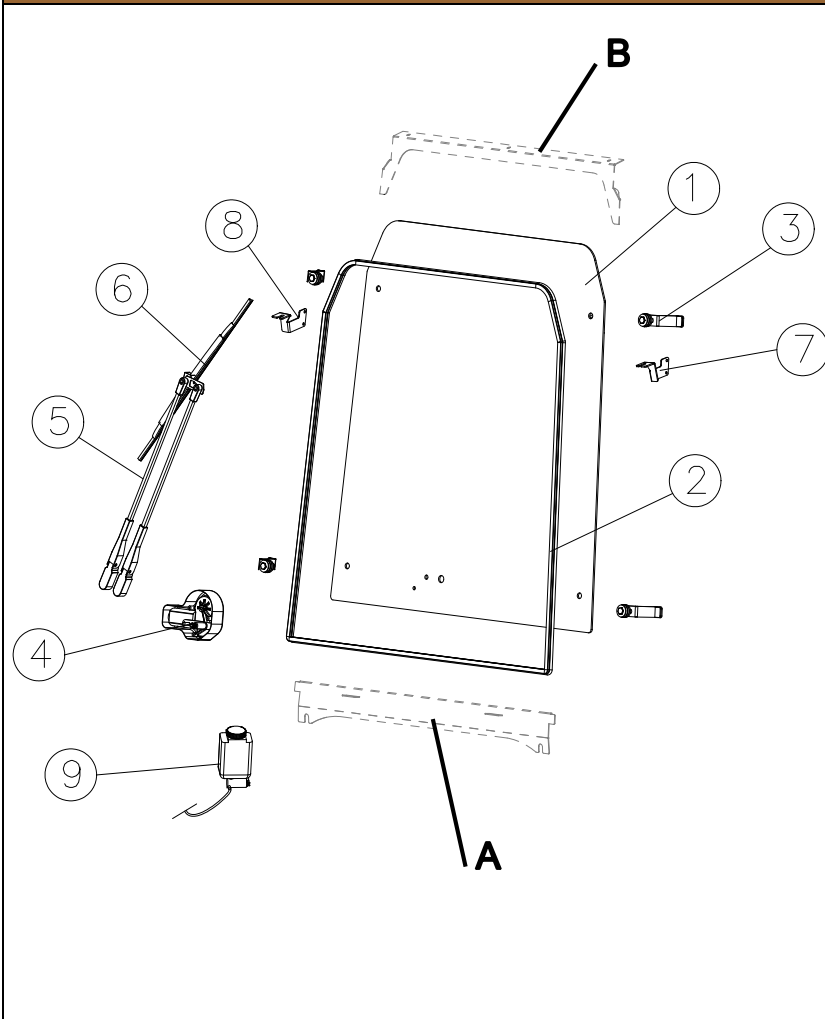
PANNEAU AVANT / FRONT PANEL

Rep. Rep.	Réf. Ref.	Désignation Description	Qu. Qty.	Date de validité Validity Date	Remarques Observations
	PAN0395	Panneau avant complet <i>Complet front panel</i>	1		
1	0949.01.01.00.1	Vitre Panneau avant <i>Front glass</i>	1		
2	02.156	Joint vitre avant <i>Front glass seal</i>	1		
3	35.942	Ensemble patte fixation vitre avant <i>Bracket assembly of front glass</i>	4		
A	0949.01.11.00.0	Traverse métallique avant basse <i>Front lower sheet metal</i>	1		
B	0949.01.10.00.0	Traverse métallique avant haute <i>Front upper sheet metal</i>	1		
4	09.501	Moteur d'essuie-glace avant <i>Front wiper motor</i>	1		
4	12.211	Interrupteur d'essuie-glace avant <i>Front wiper switch</i>	1		
4	04.358	Faisceau essuie-glace avant <i>Front wiper electric bundle</i>	1		
5	08.068	Bras d'essuie-glace avant <i>Front wiper arm</i>	1		
6	08.035	Balai d'essuie-glace avant <i>Front wiper blade</i>	1		



Toutes les pièces de rechange sont livrées avec leur visserie de fixation / All parts are supplied with screws for fixing

PANNEAU AVANT / FRONT PANEL



Rep. Rep.	Réf. Ref.	Désignation Description	Qu. Qty.	Date de validité Validity Date	Remarques Observations
7	35.993	Support feu avant gauche <i>Left support for front light</i>	1		
8	35.994	Support feu avant droit <i>Right support for front light</i>	1		
9	10.066	Bidon de lave-glace <i>Washer tank</i>	1		
9	0949.15.01.00.0	Support bidon lave-glace <i>Washer tank bracket</i>	1		
9	04.358	Faisceau bidon lave-glace <i>Washer tank electric bundle</i>	1		
9	10.052	Passe cloison de lave-glace <i>Washer pipe connection</i>	1		
9	10.061	Tuyau lave-glace <i>Washer pipe</i>	1		
	37.000	Miroir panoramique <i>Mirror panoramique</i>	1		
	0949.01.13.00.0	Support miroir panoramique <i>Mirror panoramic support</i>	1		

Toutes les pièces de rechange sont livrées avec leur visserie de fixation / All parts are supplied with screws for fixing

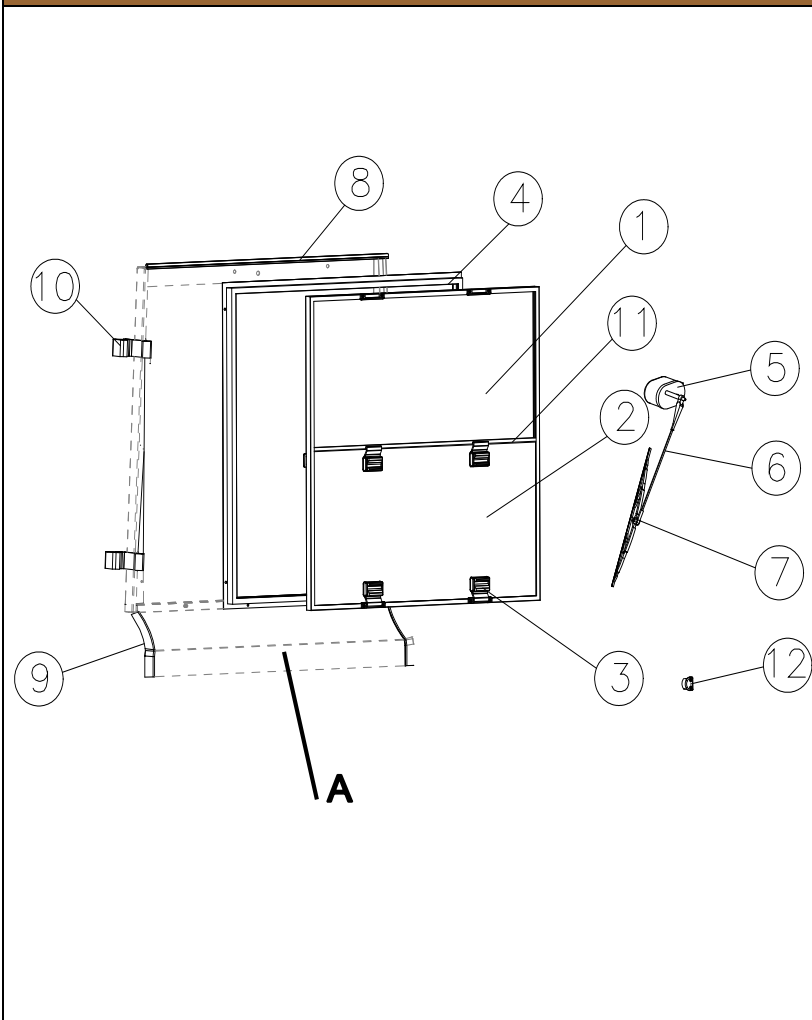


CATERPILLAR

DP/GP 20/25/30/35 NTD

PANNEAU ARRIERE *Rear Panel*

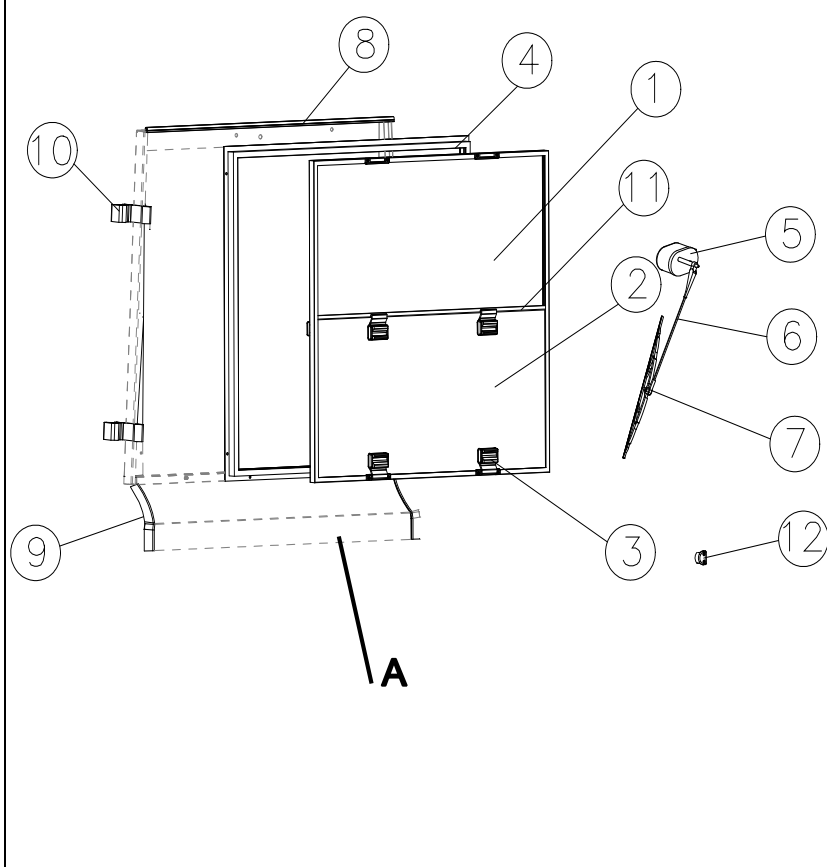
PANNEAU ARRIERE / REAR PANEL



Rep. Rep.	Réf. Ref.	Désignation Description	Qu. Qty.	Date de validité Validity Date	Remarques Observations
	PAN0396	Panneau arrière complet Complete rear panel	1		
	0949.02.16.00.0	Baie coulissante arrière Rear sliding window	1		
1	2111.02.01.00.0	Vitre fixe baie coulissante arrière Fix glass of rear sliding window	1		
2	0949.02.02.00.0	Vitre coulissante baie arrière Sliding glass of rear sliding window	1		
3	35.305	Fermeur de baie coulissante Sliding window lock	4		
4	02.159	Joint feutre de baie coulissante Sliding window seal	1		
5	09.042	Moteur essuie-glace arrière Rear wiper motor	1		
6	08.104	Bras essuie-glace arrière Rear wiper arm	1		
7	08.044	Balai essuie-glace arrière Rear wiper blade	1		
	04.358	Faisceau moteur essuie-glace arrière Rear wiper electric bundle	1		
	12.211	Interrupteur essuie-glace arrière Rear wiper switch	1		

Toutes les pièces de rechange sont livrées avec leur visserie de fixation / All parts are supplied with screws for fixing

PANNEAU ARRIERE / REAR PANEL

	Rep. Rep.	Réf. Ref.	Désignation Description	Qu. Qty.	Date de validité Validity Date	Remarques Observations
	8	02.152	Joint haut de panneau arrière <i>Rear upper seal</i>	1		
	A	0949.02.11.05.0	Tôle arrière basse <i>Rear lower sheet metal</i>	1		
	9	02.093	Joint bas de panneau arrière <i>Rear lower seal</i>	0.6		
	10	35.989	Pince fixation de panneau arrière <i>Rear panel clamp</i>	4		Version sans axe charnière de porte <i>/ Version without axis of door hinge</i>
	10A	35.987	Pince fixation gauche de panneau arrière <i>Left clamp of rear panel</i>	2		Version avec axe charnière de porte <i>/ Version with axis of door hinge</i>
	10B	35.988	Pince fixation droite de panneau arrière <i>Right clamp of rear panel</i>	2		Version avec axe charnière de porte <i>/ Version without axis of door hinge</i>
	11	02.184	Lèche vitre de baie coulissante <i>Sliding glass bar</i>	1		
	12	35.196	Limiteur de course de vitre coulissante <i>Sliding glass limiter</i>	2		

Toutes les pièces de rechange sont livrées avec leur visserie de fixation / All parts are supplied with screws for fixing

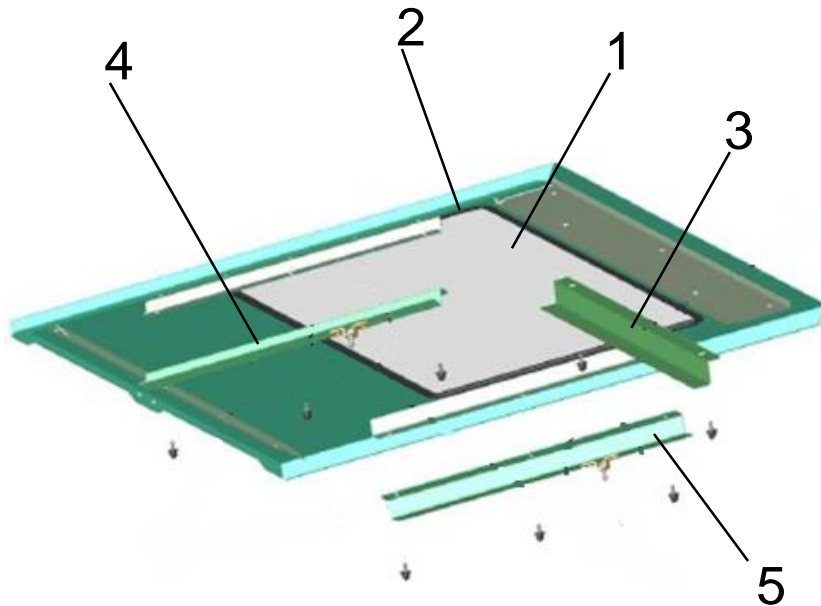


CATERPILLAR

DP/GP 20/25/30/35 NTD

TOIT
Roof

TOIT / ROOF



Rep. Rep.	Réf. Ref.	Désignation Description	Qu. Qty.	Date de validité Validity Date	Remarques Observations
	TOI0039	Toit complet <i>Complete Roof</i>	1		
1	0949.03.01.00.0	Vitre de toit <i>Glass roof</i>	1		
2	02.165	Joint protection tôle de toit <i>Protection seal of sheet roof</i>	3		
2	31.205	Cartouche de mastic <i>Cartridge glue</i>	1		
3	0949.03.11.05.0	Traverse avant fixation de toit <i>Front cross bar fixing roof</i>	1		
4	0949.03.11.08.0	Traverse droite fixation de toit <i>Right cross bar fixing roof</i>	1		
5	0949.03.11.07.0	Traverse gauche fixation de toit <i>Left cross bar fixing roof</i>	1		

Toutes les pièces de rechange sont livrées avec leur visserie de fixation / All parts are supplied with screws for fixing

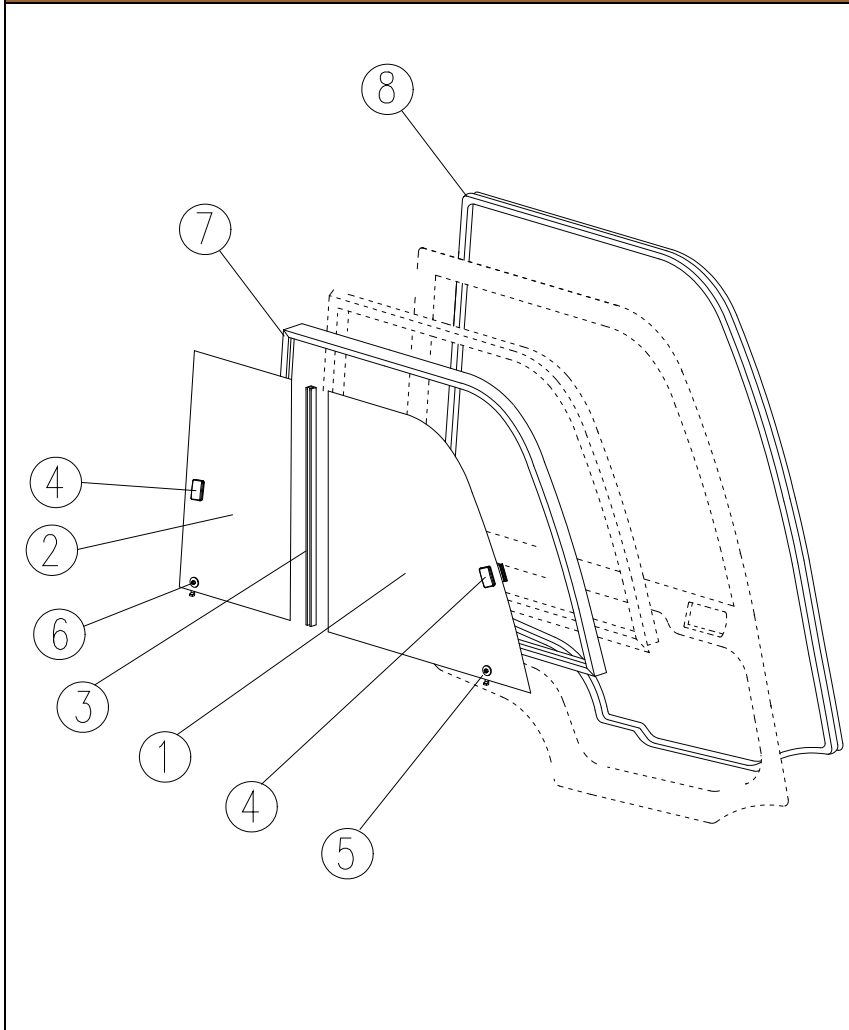


CATERPILLAR

DP/GP 20/25/30/35 NTD

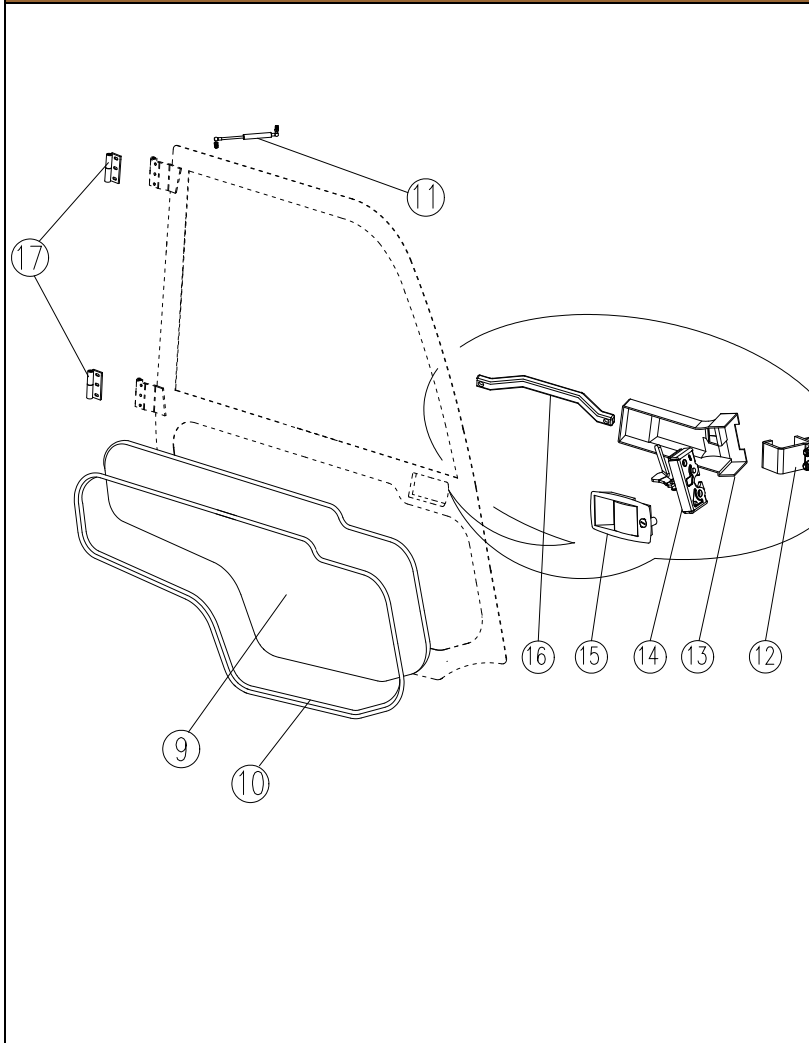
PORTE METAL DROITE
Right metal door

PORTE METAL DROITE / RIGHT METAL DOOR

	Rep. Rep.	Réf. Ref.	Désignation Description	Qu. Qty.	Date de validité Validity Date	Remarques Observations
		POR0153D	Porte metal droite complete Complete right metal door	1		
	1-7	0949.05.16.00.0	Baie coulissante porte droite Right door sliding window	1		
	1	0949.04.04.00.0	Vitre avant baie coulissante de porte Front glass of door sliding window	1		
	2	0949.04.05.00.0	Vitre arrière baie coulissante de porte Rear glass of door sliding window	1		
	3	02.184	Lèche vitre de baie coulissante Door sliding glass bar	1		
	4	35.305	Fermeur de baie coulissante Sliding window lock	2		
	5	35.152	Guide vitre avant de baie coulissante Front sliding glass stabiholder	1		
	6	35.153	Guide vitre arrière de baie coulissante Rear sliding glass stabiholder	1		
	7	02.159	Joint feutre de baie coulissante Sliding window seal	1		
	8	02.155	Joint encadrement de porte Door seal	1		

Toutes les pièces de rechange sont livrées avec leur visserie de fixation / All parts are supplied with screws for fixing

PORTE METAL DROITE / RIGHT METAL DOOR

	Rep. <i>Rep.</i>	Réf. <i>Ref.</i>	Désignation <i>Description</i>	Qu. <i>Qty.</i>	Date de validité <i>Validity Date</i>	Remarques <i>Observations</i>
	9	0949.04.06.00.0	Vitre basse de porte <i>Lower door glass</i>	1		
	10	02.157	Joint vitre basse de porte <i>Seal of lower door glass</i>	1		
	11	05.001	Vérin à gaz de porte <i>Door gas spring</i>	1		
	12	35.992	Ensemble gâche + support de porte <i>Complete door latch and support</i>	1		
	13	35.104	Cache serrure porte droite <i>Right door lock cover</i>	1		
	14	35.073	Serrure porte droite <i>Right door lock</i>	1		
	15	35.017	Poignée extérieure de porte <i>Outer door handle</i>	1		
	16	36.134	Poignée intérieure de porte <i>Inner door handle</i>	1		
	17	35.988	Charnière pince de porte droite <i>Right Door hinge and rear panel clamp</i>	1		
			0949.05.11.05.0	Marche pied porte gauche <i>Step floor for right door</i>	1	
		02.152	Joint marche pied de porte <i>Step floor seal</i>	1		

Toutes les pièces de rechange sont livrées avec leur visserie de fixation / All parts are supplied with screws for fixing

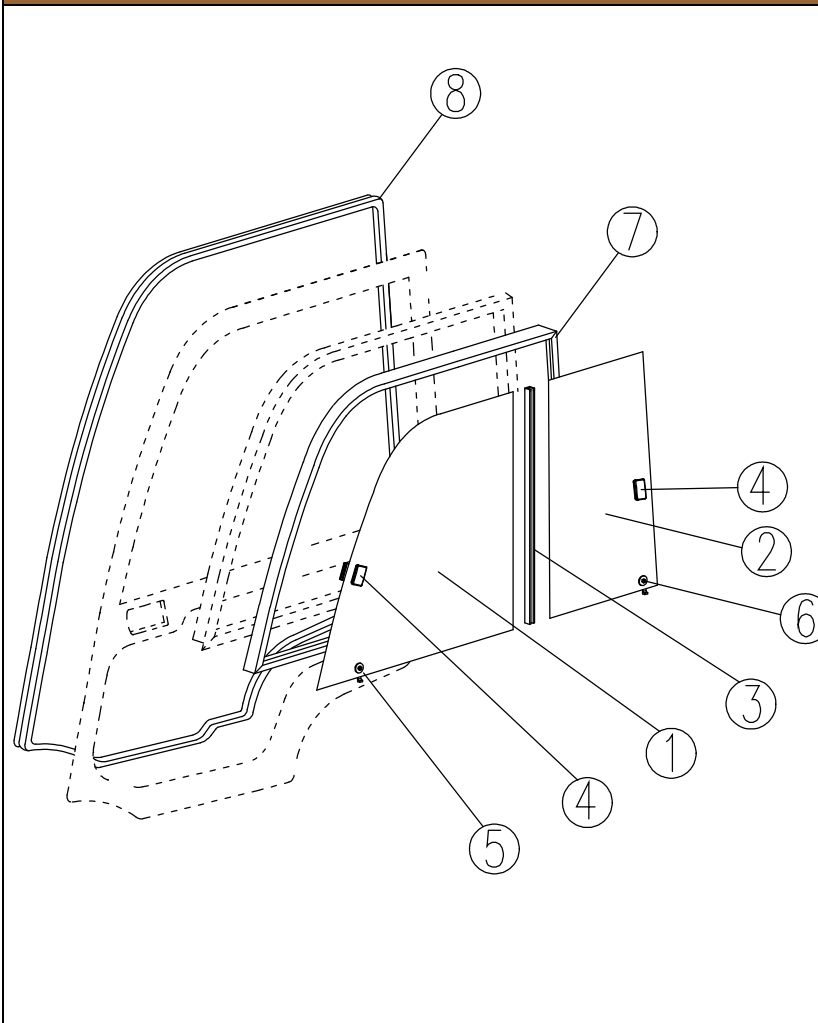


CATERPILLAR

DP/GP 20/25/30/35 NTD

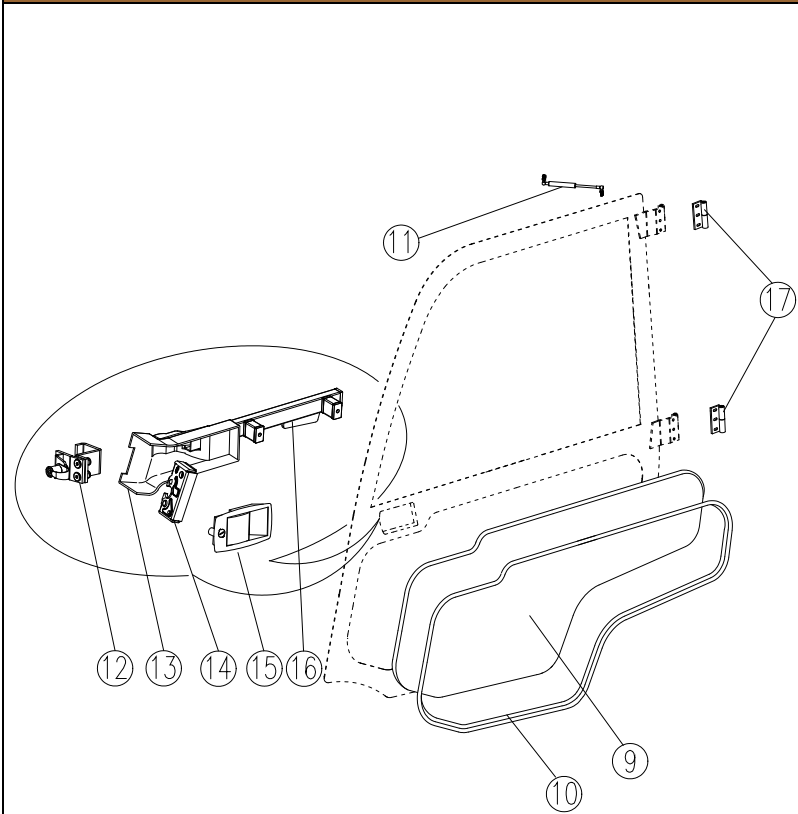
PORTE METAL GAUCHE
Left metal door

PORTE METAL GAUCHE / LEFT METAL DOOR

	Rep. Rep.	Réf. Ref.	Désignation Description	Qu. Qty.	Date de validité Validity Date	Remarques Observations
		POR0153G	Porte metal gauche complete <i>Complete left metal door</i>	1		
	1-7	0949.04.16.00.0	Baie coulissante porte gauche <i>Left door sliding window</i>	1		
	1	0949.04.04.00.0	Vitre avant baie coulissante de porte <i>Front glass of door sliding window</i>	1		
	2	0949.04.05.00.0	Vitre arrière baie coulissante de porte <i>Rear glass of door sliding window</i>	1		
	3	02.184	Lèche vitre de baie coulissante <i>Door sliding glass bar</i>	1		
	4	35.305	Fermeur de baie coulissante <i>Sliding window lock</i>	2		
	5	35.152	Guide vitre avant de baie coulissante <i>Front sliding glass stabiholder</i>	1		
	6	35.153	Guide vitre arrière de baie coulissante <i>Rear sliding glass stabiholder</i>	1		
	7	02.159	Joint feutre de baie coulissante <i>Sliding window seal</i>	1		
	8	02.155	Joint encadrement de porte <i>Door seal</i>	1		

Toutes les pièces de rechange sont livrées avec leur visserie de fixation / All parts are supplied with screws for fixing

PORTE METAL GAUCHE / LEFT METAL DOOR



Rep. Rep.	Réf. Ref.	Désignation Description	Qu. Qty.	Date de validité Validity Date	Remarques Observations
9	0949.04.06.00.0	Vitre basse de porte Lower door glass	1		
10	02.157	Joint vitre basse de porte Seal of lower door glass	1		
11	05.001	Vérin à gaz de porte Door gas spring	1		
12	35.992	Ensemble gâche + support de porte Complete door latch and support	1		
13	35.304	Cache serrure porte gauche Left door lock cover	1		
14	35.072	Serrure porte gauche Left door lock	1		
15	35.017	Poignée extérieure de porte Outer door handle	1		
16	35.043	Poignée intérieure de porte gauche Inner door left handle	1		
17	35.987	Charnière pince de porte gauche Left door hinge and rear panel clamp	1		
	0949.04.11.05.0	Marche pied porte gauche Step floor for right door	1		La référence 53.001 est remplacée par 0949.04.11.05.0
	02.152	Joint marche pied de porte Step floor seal	1		

Toutes les pièces de rechange sont livrées avec leur visserie de fixation / All parts are supplied with screws for fixing

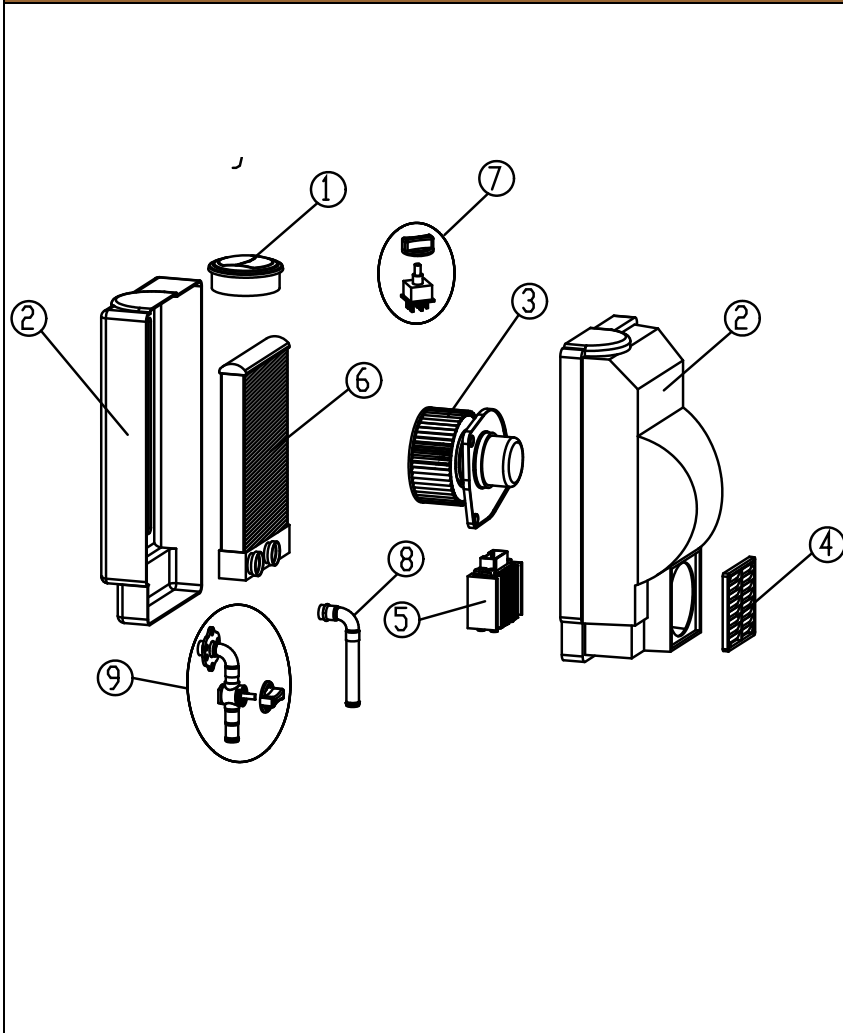


CATERPILLAR

DP/GP 20/25/30/35 NTD

CHAUFFAGE Heater

CHAUFFAGE / HEATER

	Rep. Rep.	Réf. Ref.	Désignation Description	Qu. Qty.	Date de validité Validity Date	Remarques Observations	
		Diesel = CHA0052 Gaz = CHA0053	Chauffage Complet Complete Heater	1			
	1	07.167	Bouche de chauffage Air outlet	2			
	2	07.800	Capotage de chauffage Heating box	1			
	3	07.041	Ventilateur de chauffage Heater fan	1			
	4	07.170	Grille de chauffage Heater grid	1			
	5	07.269	Résistance de chauffage Heater resistor	1			
	6	07.068	Radiateur de chauffage Heater radiator	1			
	7	12.101	Interrupteur de chauffage Heater switch	1			
	8	07.722	Raccord sortie radiateur de chauffage Heater outlet pipe	1			
	9	07.302	Raccord alimentation radiateur de chauffage + vanne Valve with knob	1			
			35.059	Support chauffage Heater support	1		

Toutes les pièces de rechange sont livrées avec leur visserie de fixation / All parts are supplied with screws for fixing