



KOMATSU CX

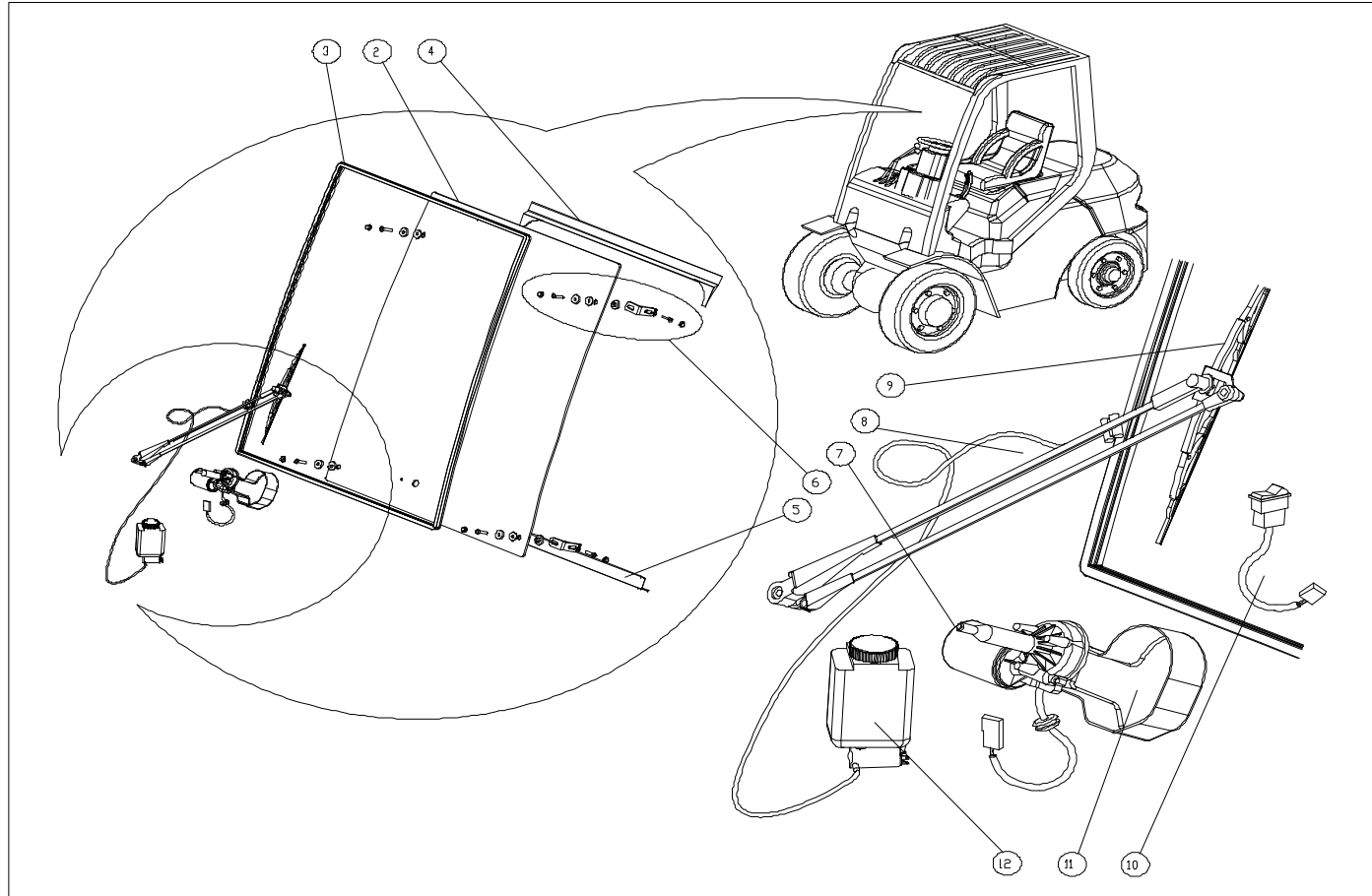
CATALOGUE OF SPARE PARTS CATALOGUE PIECES DE RECHANGE

CONTENTS

SOMMAIRE

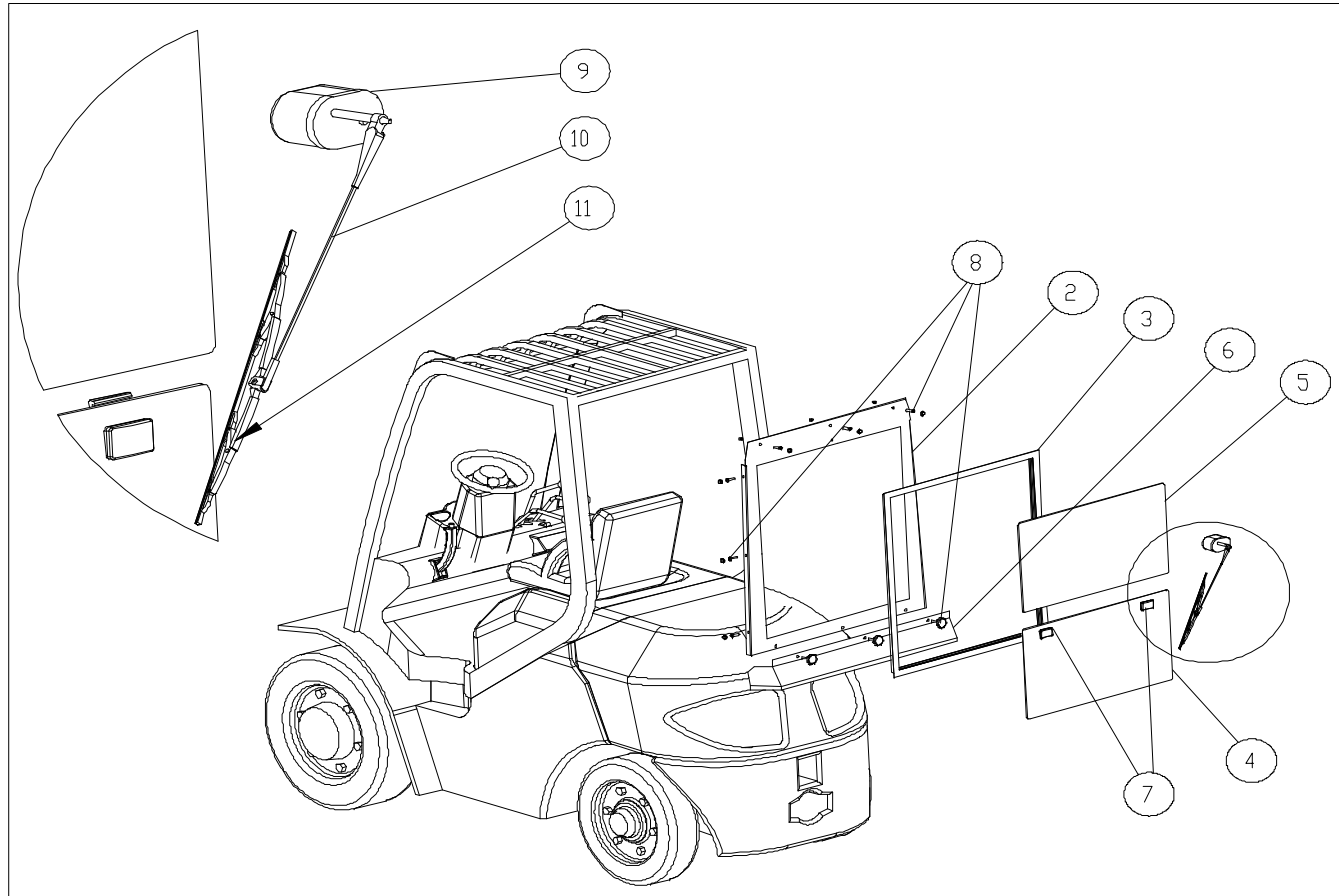
1. Front panel	1. PANNEAU avant
2. Rear panel	2. PANNEAU arrière
3. Roof	3. PANNEAU de toit
4. Left door	4. PORTE gauche
5. Left two-section door	5. PORTE gauche de deux section
6. Left PVC door	6. PORTE gauche PVC
7. Right door	7. PORTE droite
8. Right two-section door	8. PORTE droite de deux sections
9. Right PVC door	9. Porte droite PVC
10. Heater	10. Kit CHAUFFAGE

1-THE FRONT PANEL / PANNEAU AVANT



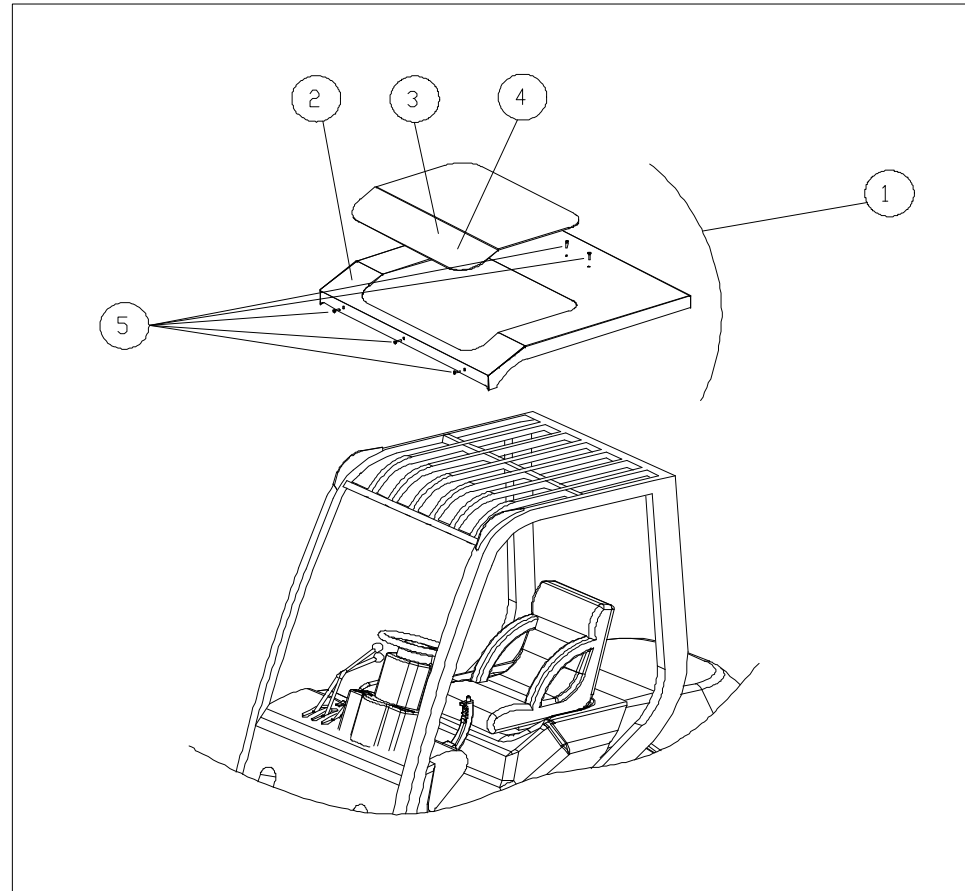
Pos	Référence	Designation	Désignation	Quantité
1		Front panel complete	PANNEAU avant (complet)	1
2	0605.01.01.00.0	Front glass	Vitre panneau avant	1
3	0605.15.01.00.0	Seal of front glass	Joint vitre panneau avant	1
4	0605.01.02.00.0	Upper metal plate	Tôle haute panneau avant	1
5	0605.01.03.00.0	Lower metal plate	Tôle basse panneau avant	1
6	0605.01.04.00.0	Glass fixing parts	Jeu pattes fixation vitre	1
7	0605.08.01.00.0	Wiper drive with group of conductors (Diesel)	Moteur essuie-glace + faisceau	1
8	0000.08.04.00.0	Arm+ hose of sprinkler	Bras essuie-glace , tuyau lave-glace	1
9	0000.08.04.30.0	Blade of wiper	Balai essuie-glace	1
10	0000.12.21.10.0	Switch	Interrupteur essuie-glace	1
11		Cover of wiper	Cache moteur essuie-glace	1
12	0605.10.00.00.0	Washer tank	Bidon lave-glace	1

2-THE REAR PANEL / PANNEAU ARRIÈRE



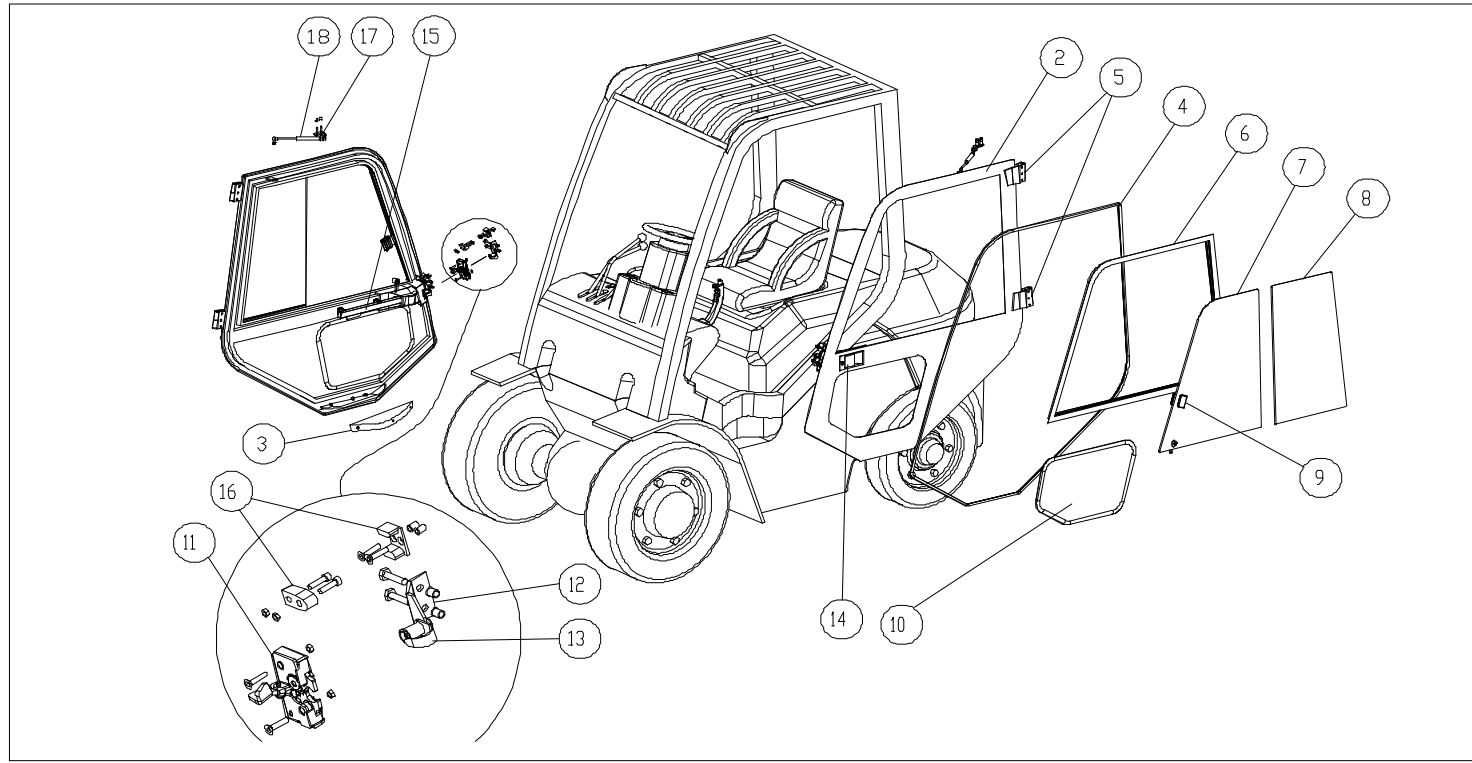
Pos	Référence	Designation	Désignation	Quantité
1		Rear panel complete	PANNEAU arrière (complet)	1
2	0605.02.02.02.0	Rear frame	Cadre arrière	1
3	0605.02.02.03.0	Frame of sliding window with seal	Cadre baie coulissante avec joint	1
4	0605.02.01.04.0	Sliding glass	Vitre coulissante	1
5	0605.02.02.04.0	Fixed glass	Vitre fixe	1
6	0605.02.02.02.0	Lower metal plate with seal	Tôle arrière basse avec joint	1
7	0000.35.30.50.0	Holder of sliding glass	Poignée vitre coulissante	4
8	0605.02.00.10.0	Fixing set	Jeu pattes fixation vitre	1
9	0605.08.02.00.0	Wiper drive with wires	Moteur essuie-glace arrière	1
10	0000.08.04.50.0	Arm of wiper	Bras essuie-glace	1
11	0000.08.04.40.0	Blade of wiper	Balai ESSUIE-GLACE	1

3-THE ROOF PANEL/ PANNEAU DE TOIT



Pos	Référence	Designation	Désignation	Quantité
1		Roof complete	PANNEAU de toit (complet)	1
2	0605.03.01.00.0	The roof metal sheet	Tôle de toit	1
3	0605.03.03.00.0	Glass I of roof	Vitre de toit I	1
4	0605.03.04.00.0	Glass II of roof	Vitre de toit II	1
5	0605.03.00.01.0	Fixing set	Jeu montants de toit	1

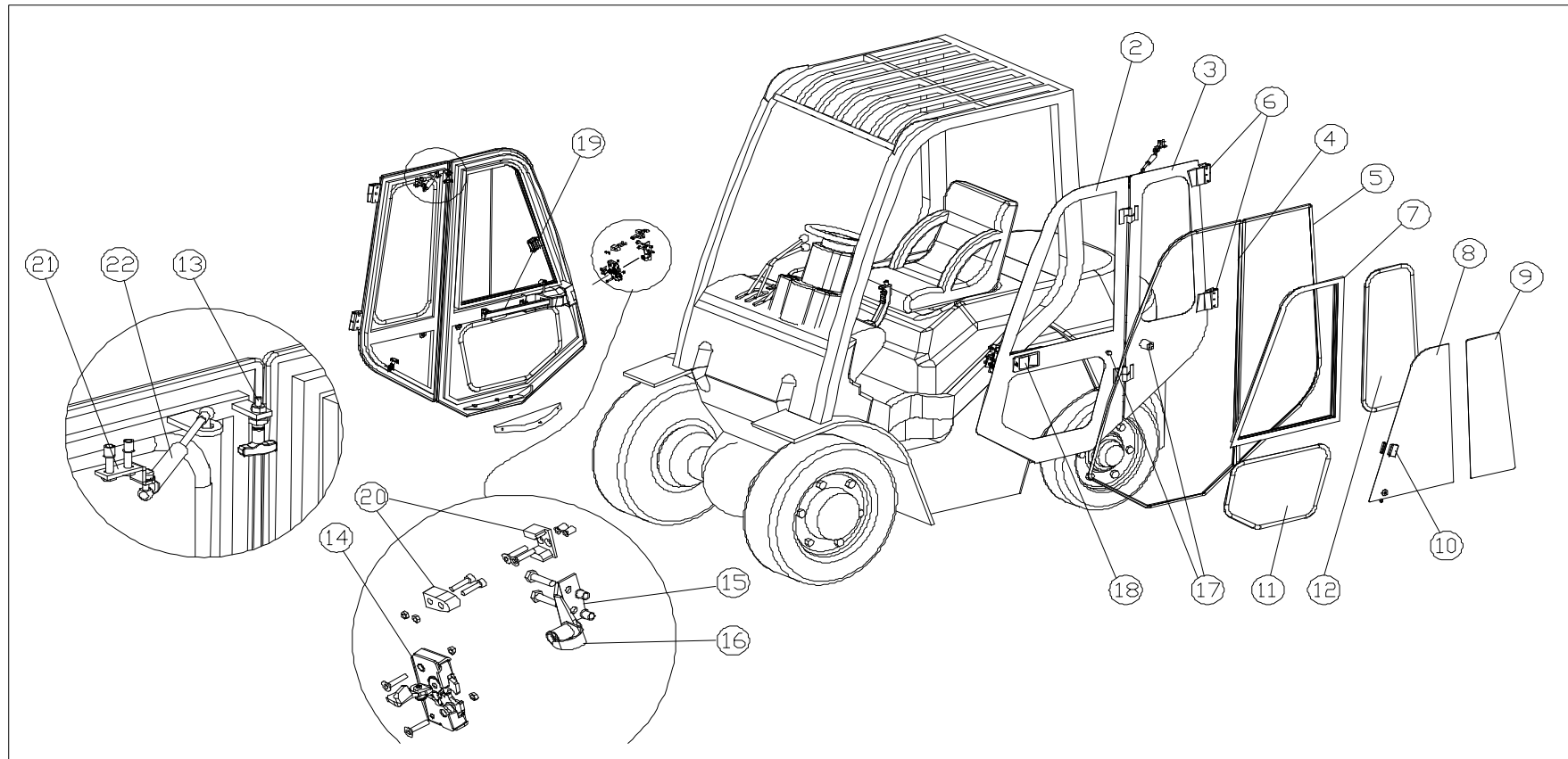
4-LEFT DOOR/ PORTE GAUCHE



Pos	Référence	Designation	Désignation	Quantité
1		Left door complete	Porte métallique gauche (complet)	1
2	0605.04.01.00.0	Structure of left door	Porte métallique gauche nue (tôle peinte)	1
3	0605.04.01.01.0	Floor of left door	Marche pieds porte gauche	1
4	0605.15.04.00.0	Seal of left door	Joint encadrement de porte gauche	1
5	0605.04.09.00.0	Set of hinges of left door	Jeu charnières porte gauche	1
6	0605.04.00.01.0	Sliding window of left door	Baie coulissante porte gauche	1
7	0605.04.03.00.0	Sliding front glass of left door	Vitre coulissante baie porte gauche	1
8	0605.04.04.00.0	Sliding rear glass of left door	Vitre fixe baie porte gauche	1
9	0000.35.30.50.0	Holder of sliding glass	Poignée vitre coulissante gauche	2
10	0605.04.06.00.0	Lower glass of door with seal	Vitre basse baie porte gauche avec joint	1
11	0000.35.07.20.0	Lock of left door	Serrure porte gauche	1
12	0605.04.02.00.0	Pin holder of the lock	Support gâche	1
13	0000.35.06.60.0	The pin of lock	Gâche	1
14	0010.05.03.00.0	Handle of door	Poignée extérieure	1
15	0010.05.06.00.0	Inner grip handler of door	Pognée intérieure	1

16	0010.05.04.00.0	Slide guide and slide	Guide-porte	1
17	0605.04.16.00.0	Gas spring bracket	Jeu support vérin à gaz	1
18	0000.05.13.80.0	Gas spring	Vérin à gaz	1

5- 2 SECTION LEFT DOOR/ PORTE GAUCHE EN 2 PARTIES



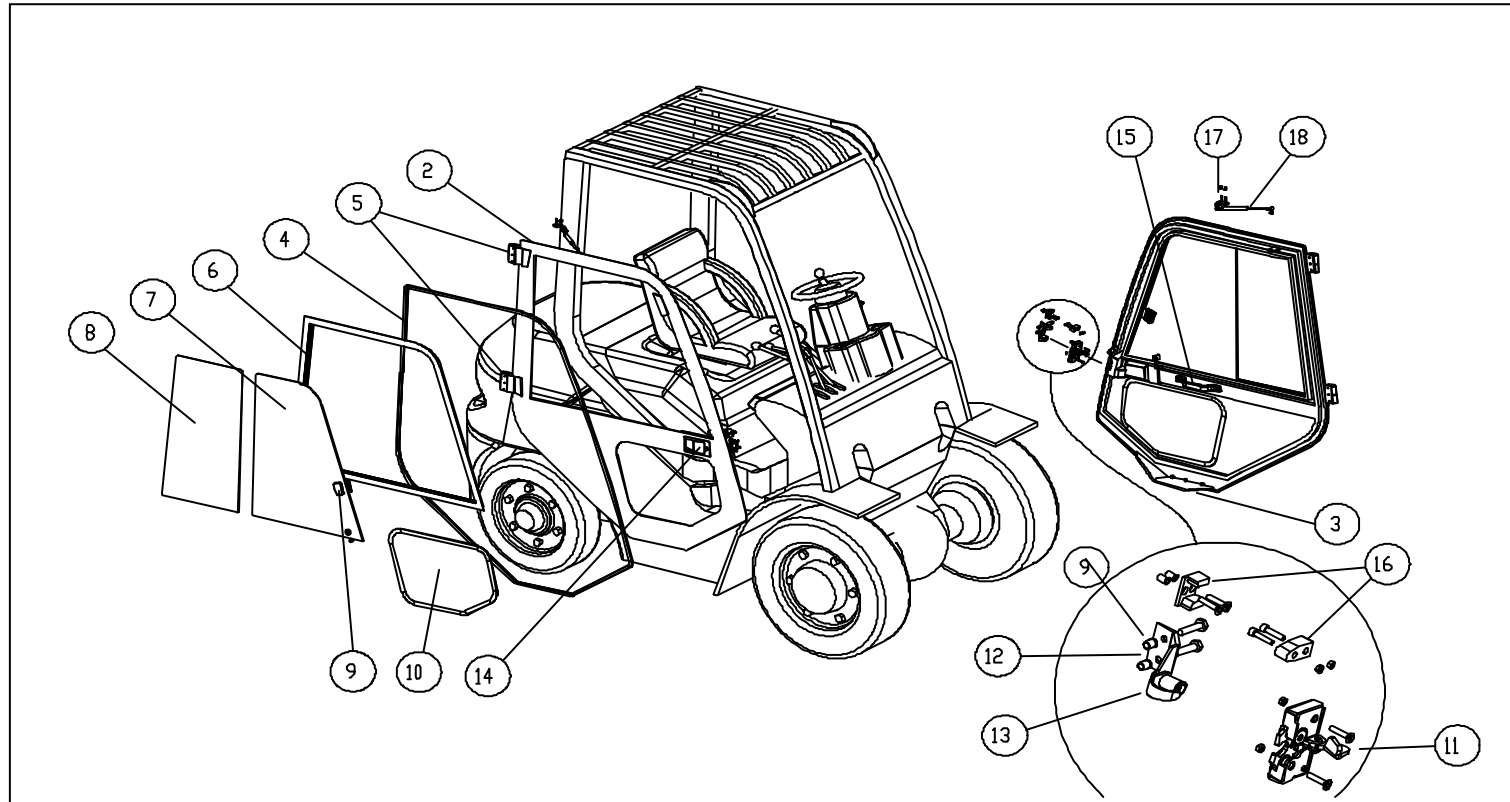
Pos	Référence	Designation	Désignation	Quantité
1		Left two-section door	Porte gauche à deux sections complète	1
2	0605.32.01.01.0	Structure of left front two-section door	Structure porte gauche avant	1
3	0605.32.01.02.0	Structure of left rear two-section door	Structure porte gauche arrière	1
4	0605.32.15.01.0	Seal of left front door	Joint d'étanchéité de la porte gauche avant	1
5	0605.32.15.02.0	Seal of left rear door	Joint d'étanchéité de la porte gauche arrière	
6	0605.05.09.00.0	Set of the hinges of the door	Jeu charnières porte gauche	1
7	0605.32.01.03.0	Sliding window of left front door	Joint vitre coulissante de la porte gauche avant	1
8	0605.04.07.02.0	Sliding glass of left front door	Vitre coulissante de la porte gauche avant	1
9	0605.04.08.00.0	Sliding glass of left rear door	Vitre fixe de la porte gauche avant	1
10	0000.35.30.50.0	Holder of sliding glass	Pognée vitre coulissante gauche	1
11	0605.04.06.00.0	Lower glass of left front door with seal	Vitre bas de la porte gauche avant avec joint d'étanchéité	1
12	0605.04.06.01.0	Lower glass of left rear door with seal	Vitre bas de la porte gauche arrière avec joint d'étanchéité	1
13	0605.32.02.00.0	Complete latch of left door	Verrouillage de la porte gauche	2
14	0000.35.07.20.0	Lock of left door	Serrure PORTE	1

Pos	Référence	Designation	Désignation	Quantité
15	0605.04.02.00.0	Pin holder of lock	Support gâche	1
16	0000.35.06.60.0	Pin of lock	Gâche	1
17	0000.41.40.40.0	The door buffer	Arrêt de porte	1
18	0010.05.03.00.0	Handle of door	Poignée encastrée	
19	0000.35.06.07.0	Inner grip handler of door	Pognée intérieure	
20	0010.05.04.00.0	Slide guide and slide	Guide-porte	
21	0605.04.16.00.0	Gas spring bracket	Jeu support vérin à gaz	
22	0000.05.13.80.0	Gas spring	Vérin à gaz	

6- PVC LEFT DOOR/ PORTE GAUCHE EN PVC

Pos	Référence	Designation	Désignation	Quantité
1		Left PVC door	Porte gauche PVC	1
2	0605.27.01.00.0	Fixing set	Elément de montage	1

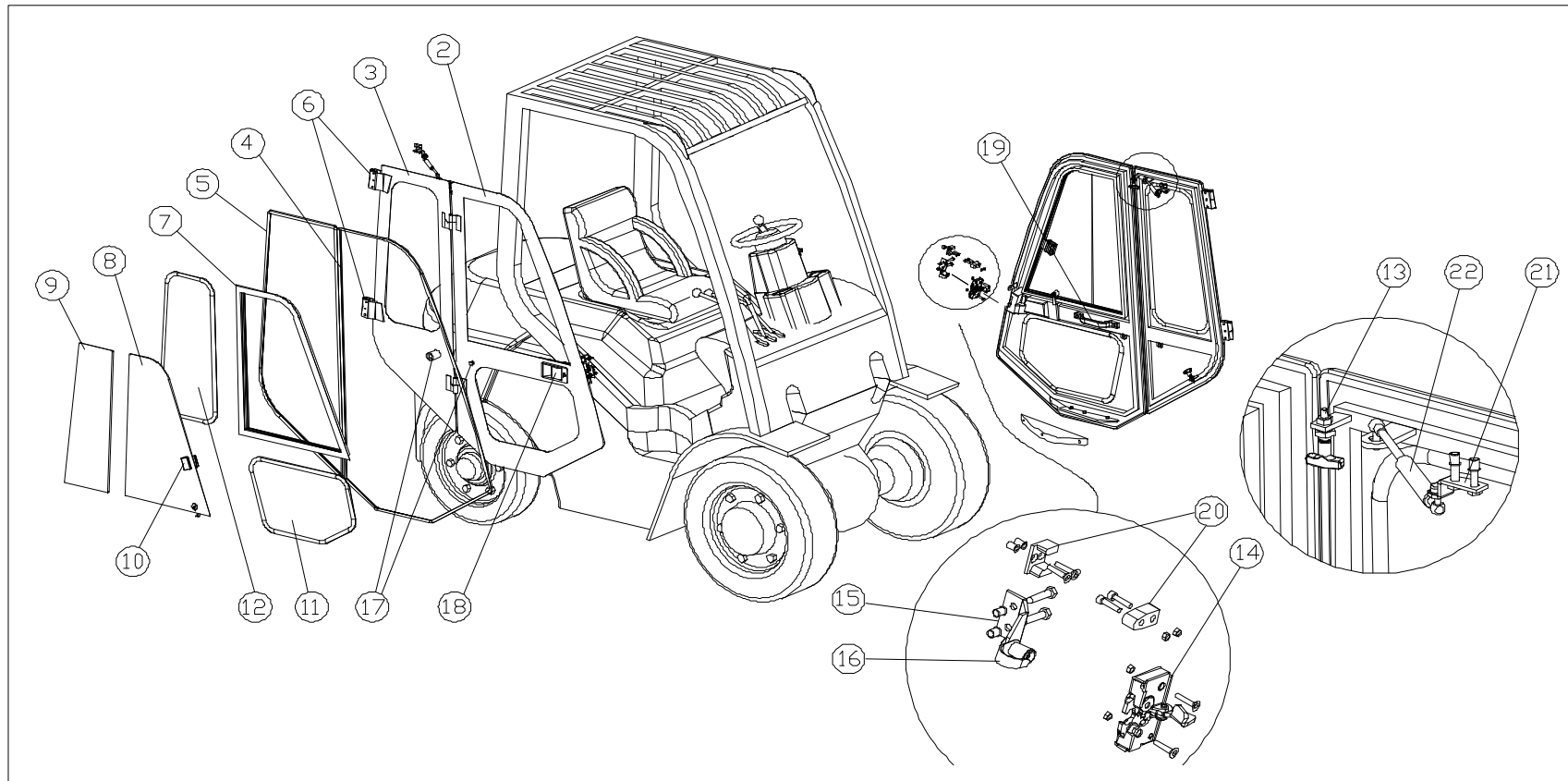
7-RIGHT DOOR/ PORTE DROITE



Poz./Pos.	Référence	Designation	Désignation	Quantité
1		Right door complete	Porte métallique droite	1
2	0605.05.01.00.0	Structure of right door	Porte métallique droite nue	1
3	0605.05.01.01.0	Floor of right door	Marche pieds de la porte droite	1
4	0605.15.04.00.0	Seal of right door	Joint encadrement de porte droite	1
5	0605.05.09.00.0	Set of hinges of right door	Jeu charnières porte droite	1
6	0605.05.00.01.0	Sliding window of right door	Baie coulissante porte droite	1
7	0605.04.03.00.0	Sliding front glass of right door	Vitre coulissante baie porte droite	1
8	0605.04.04.00.0	Sliding rear glass of right door	Vitre fixe baie porte droite	1
9	0000.35.30.50.0	Holder of sliding glass	Poignée vitre coulissante droite	2
10	0605.04.06.00.0	Lower glass of door with seal	Vitre basse baie porte droite avec joint	1
11	0000.35.07.30.0	Lock of right door	Serrure porte	1
12	0605.04.02.00.0	Pin holder of lock	Support gâche	1
13	0010.05.03.00.0	Pin of lock	Gâche	1
14	0010.05.06.01.0	Handle of door	Poignée extérieure	1

15	0000.36.13.40.0	Inner grip handler of door	Poignée intérieure	1
16	0605.04.16.00.0	Slide guide and slide	Guide-porte	1
17	0601.05.07.00.0	Gas spring bracket	Jeu support vérin à gaz	1
18	0000.05.13.80.0	Gas spring	Vérin à gaz	1

8- 2 SECTION RIGHT DOOR/ PORTE DROITE EN 2 PARTIES



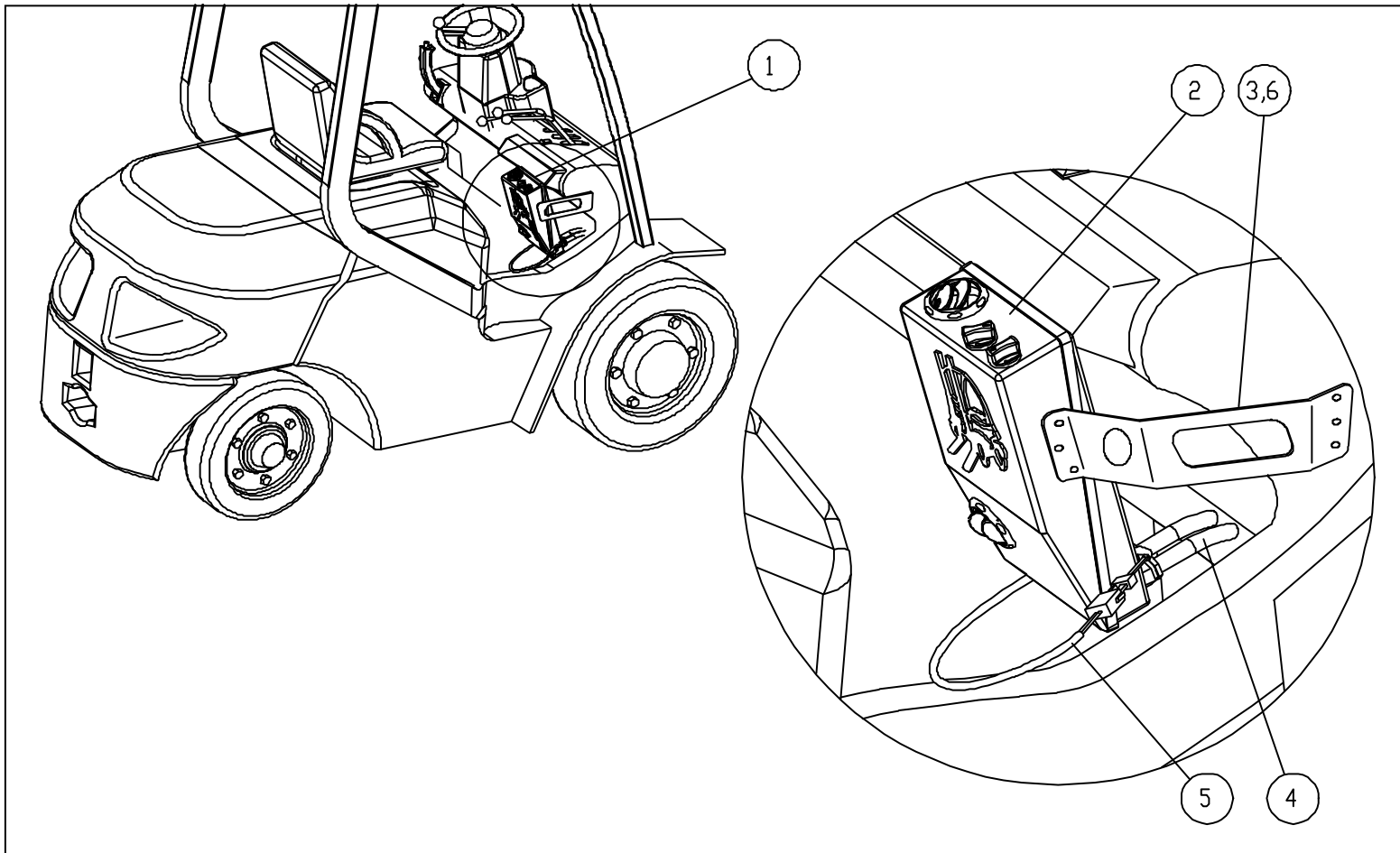
Pos	Référence	Designation	Désignation	Quantité
1		Right two-section door	Porte droite à deux sections	1
2	0605.33.01.00.0	Structure of right front two-section door	Construction de la porte droite avant	1
3	0605.33.02.00.0	Structure of right rear two-section door	Construction de la porte droite arrière	1
4	0605.33.15.01.0	Seal of right front door	Joint d'étanchéité de la porte droite avant	1
5	0605.33.15.02.0	Seal of right rear door	Joint d'étanchéité de la porte gauche arrière	
6	0605.05.09.00.0	Set of the hinges of the door	Jeu charnière porte droite	1
7	0605.05.02.00.0	Sliding window of right front door	Vitre coulissante de la porte droite avant	1
8	0605.05.02.02.0	Sliding glass of right front door	Vitre coulissante de la porte droite avant	1
9	0605.05.02.03.0	Sliding glass of right rear door	Vitre fixe de la porte droite avant	1
10	0000.35.30.50.0	Holder of sliding glass	Poignée vitre coulissante droite	2
11	0605.05.06.01.0	Lower glass of right front door with seal	Vitre basse de la porte gauche avant avec joint d'étanchéité	1
12	0605.05.06.01.0	Lower glass of right rear door with seal	Vitre basse de la porte droite arrière avec joint d'étanchéité	1
13	0605.33.02.00.0	Complete latch of right door	Verrouillage de la porte droite	2
14	0000.35.07.30.0	Lock of right door	Serrure porte	1

Pos	Référence	Designation	Désignation	Quantité
15	0601.05.02.00.0	Pin holder of lock	Support gâche	1
16	0000.35.06.60.0	Pin of lock	Gâche	
17	0000.41.40.40.0	The door buffer	Arrêt de porte	
18	0010.05.03.00.0	Handle of door	Poignée extérieure	
19	0000.35.06.07.0	Inner grip handler of door	Poignée intérieure	
20	0010.05.04.00.0	Slide guide and slide	Guide-porte	
21	0605.04.16.00.0	Gas spring bracket	Jeu support vérin à gaz	
22	0000.05.13.80.0	Gas spring	Vérin à gaz	

9- PVC RIGHT DOOR/ PORTE DROITE EN PVC

Pos	Référence	Designation	Désignation	Quantité
1		Right PVC door	Porte droite PVC	1
2	0605.05.01.00.0	Fixing set	Eléments de montage	1

10-HEATER/ KIT CHAUFFAGE



Pos	Référence	Designation	Désignation	Quantité
1		Heater complete	Kit chauffage	1
2	0605.07.01.01.0	Heater	Chauffage	1
3	0605.07.01.02.0	Heater holder	Support chauffage	1
4	0605.07.01.03.0	Hose	Tuyau chauffage	1
5	0605.07.01.04.0	Conductor	Faisceau chauffage	1
6	0605.07.00.10.0	Fixing set	Visserie chauffage	1