

HYSTER - YALE 1,60-1,80-2,0 LWB [750MM]

THE CATALOGUE OF SPARE PARTS
CATALOGUE PIECES DE RECHANGE



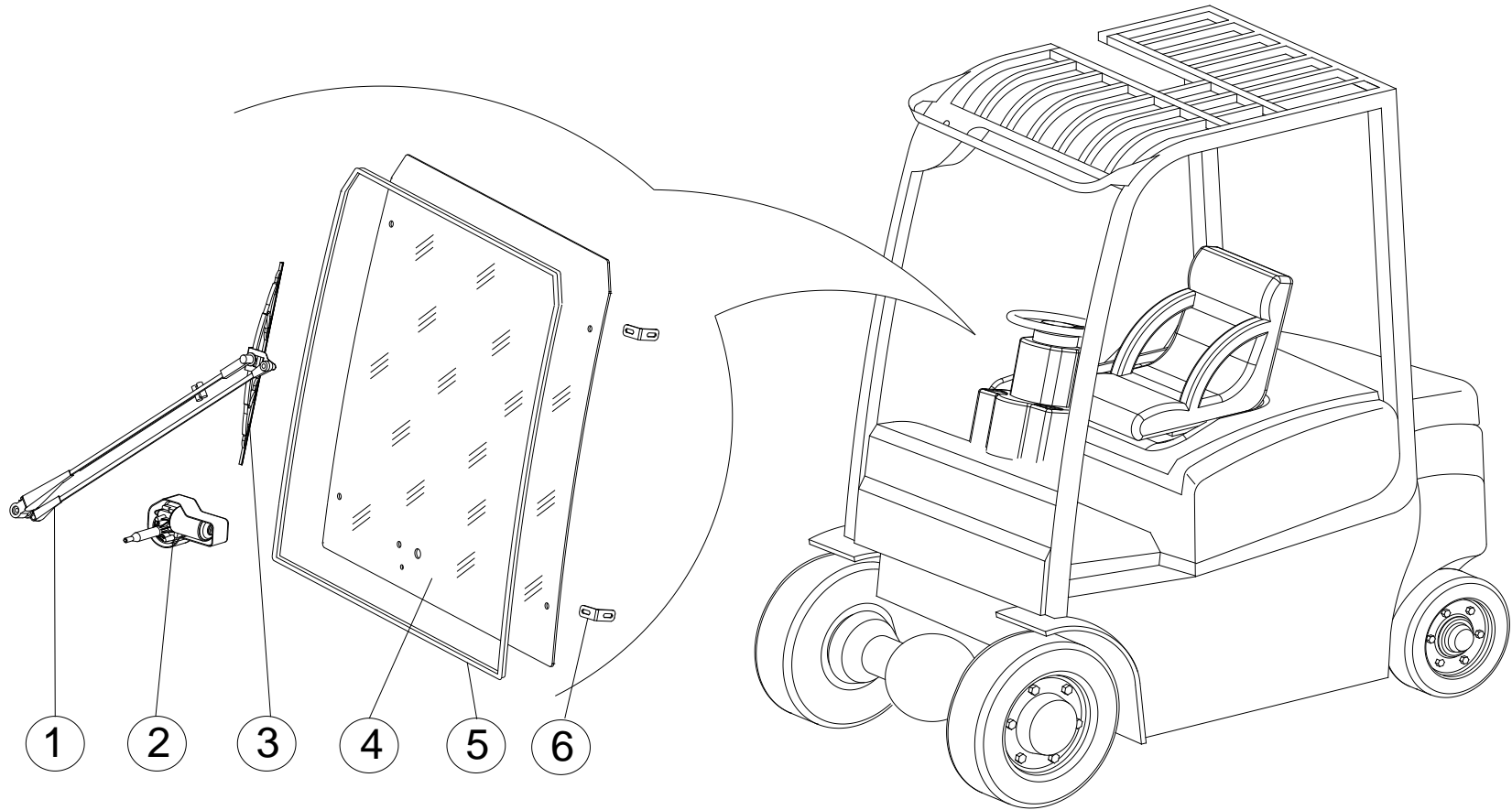
CONTENTS

SOMMAIRE

1. The front panel	1. PANNEAU avant
2. The rear panel	2. PANNEAU arrière
3. The roof	3. PANNEAU de toit
4. The left door	4. PORTE gauche
5. The right door	5. PORTE droite
6. The heater	6. Kit CHAUFFAGE



The front panel/PANNEAU avant

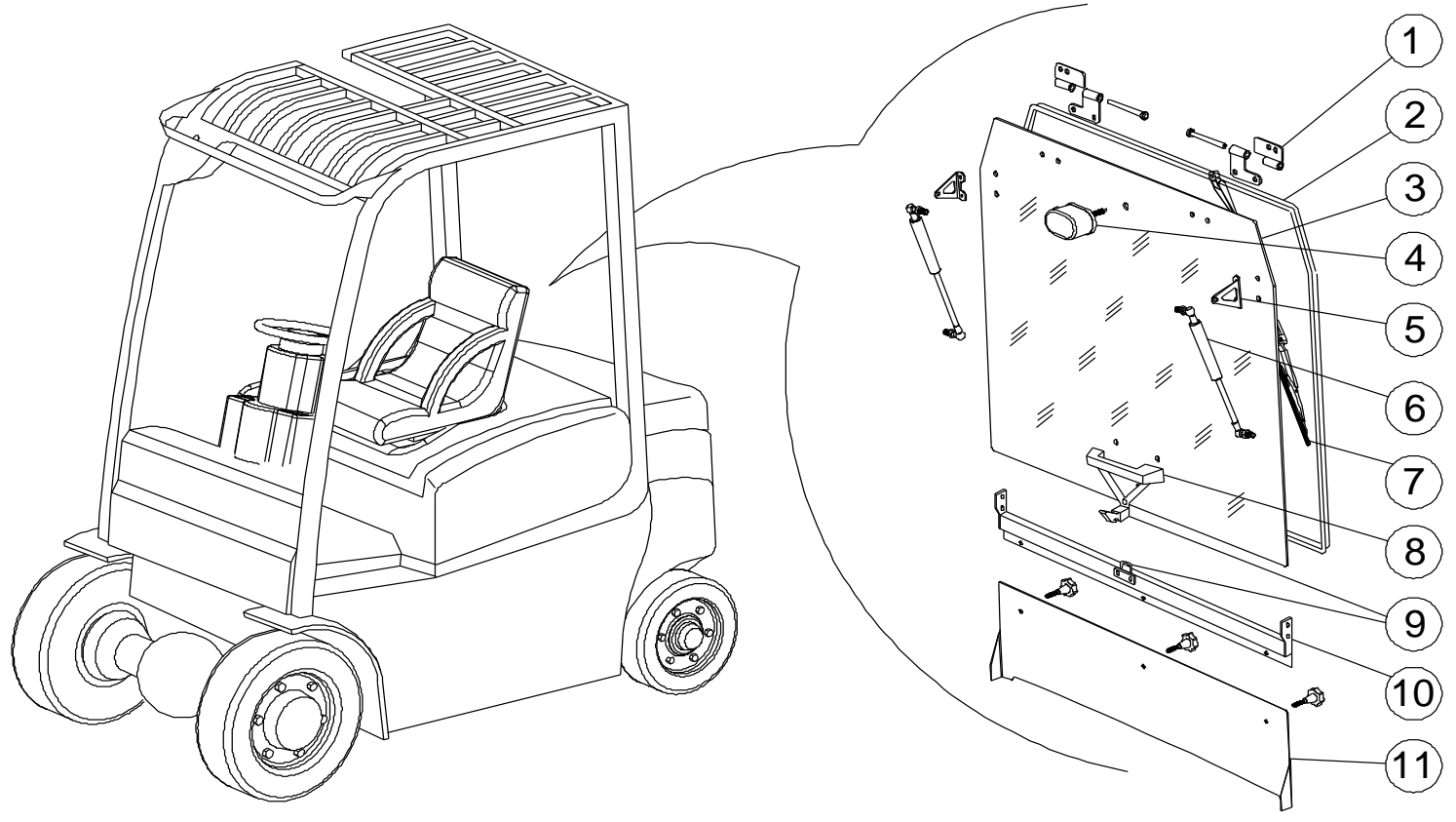


The front panel/PANNEAU avant

Pos.	Reference	Descriptif	Descriptif	Qté Qty
1	0000.08.03.90.0	The arm of the wiper	Bras ESSUIE-GLACE	1
2	0000.09.38.00.0	The wiper drive with wire	Moteur ESSUIE-GLACE + faisceau	1
	0000.09.98.30.0	Front motor wiper	Moteur essuie-glace avant	
3	0000.08.04.30.0	The blade of the wiper	Balai ESSUIE-GLACE	1
4	1821.01.01.00.0	The front glass	Vitre PANNEAU avant	1
5	0000.02.15.60.0	The seal of the front glass	Joint vitre PANNEAU avant	1
6	0822.01.03.00.0	The glass fixing parts	Jeu pattes fixation vitre	4



The rear panel –low roof version PANNEAU arrière – version Bas

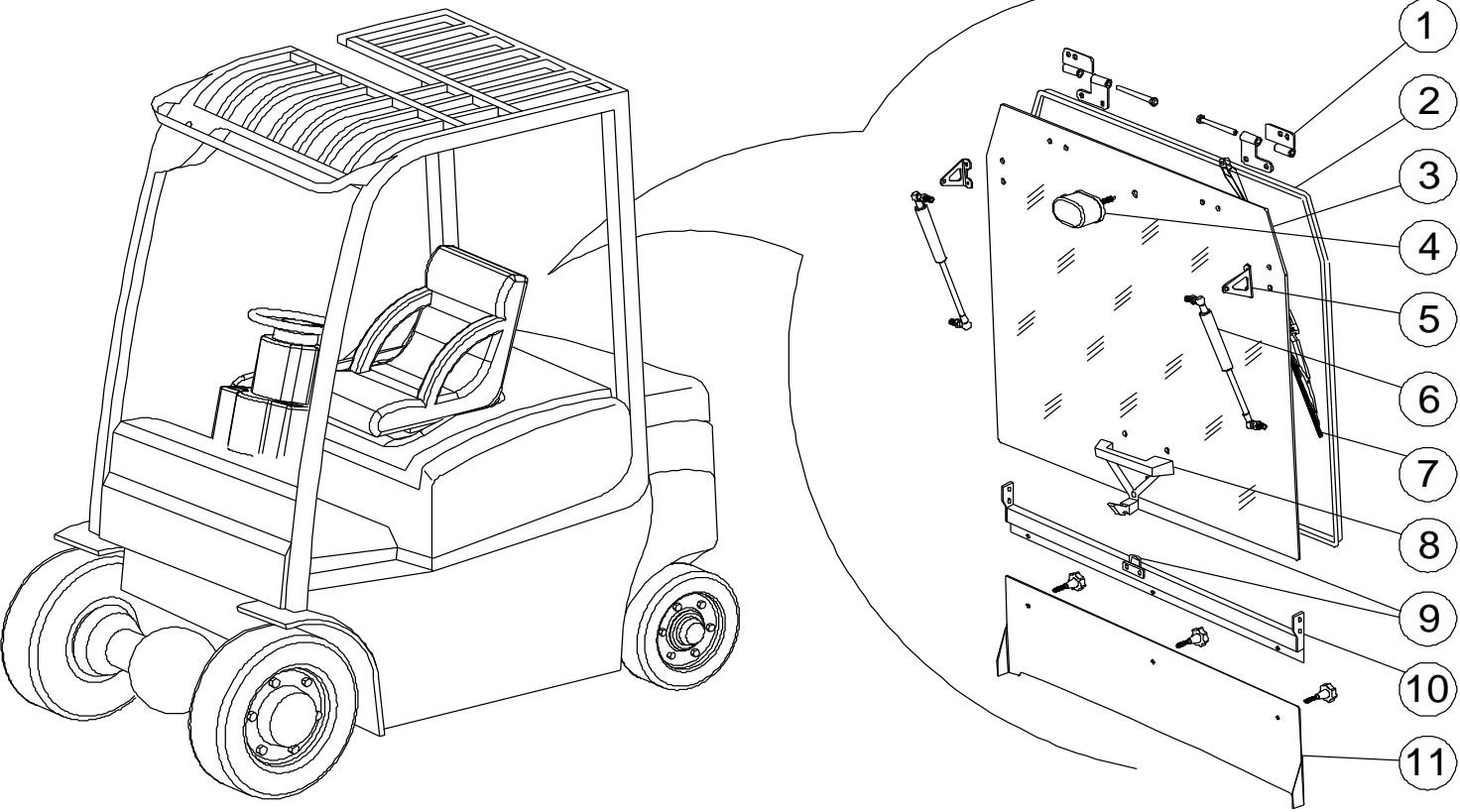


The rear panel –low roof version PANNEAU arrière – version Bas

Pos.	Reference	Descriptif	Descriptif	Qté Qty
1	1821.02.04.00.0	The hinge set (Left & right)	Charnière vitre PANNEAU arrière (D+G)	2
2	0000.02.15.60.0	The seal	Joint	1
3	1821.02.01.00.0	The rear glass	Vitre PANNEAU arrière	1
4	0822.09.02.90.0	The wiper drive with the group of conductors	Moteur ESSUIE-GLACE + faisceau	1
	0000.09.02.90.0	Rear motor wiper	Moteur essuie-glace arrière	
5	0313.02.05.00.0	The gas spring holder	Jeu support vérin à gaz	2
6	0000.05.15.10.0	The gas spring	Vérin à gaz	2
7	0000.08.04.50.0	The arm of the wiper	Bras ESSUIE-GLACE	1
	0000.08.04.40.0	The blade of the wiper	Balai ESSUIE-GLACE	1
8	0000.35.00.50.0	The holder of the glass	Ensemble poignée vitre PANNEAU arrière	1
9	0300.02.09.02.0	The latch of the glass	Ensemble verrouillage vitre PANNEAU arrière	1
10	1821.02.02.00.0	Balk lower	Poutre Basse	1
11	0821.02.03.00.0	The rear lower metal plate	Tôle Basse PANNEAU arrière	1



The rear panel –high roof version PANNEAU arrière – version Haut

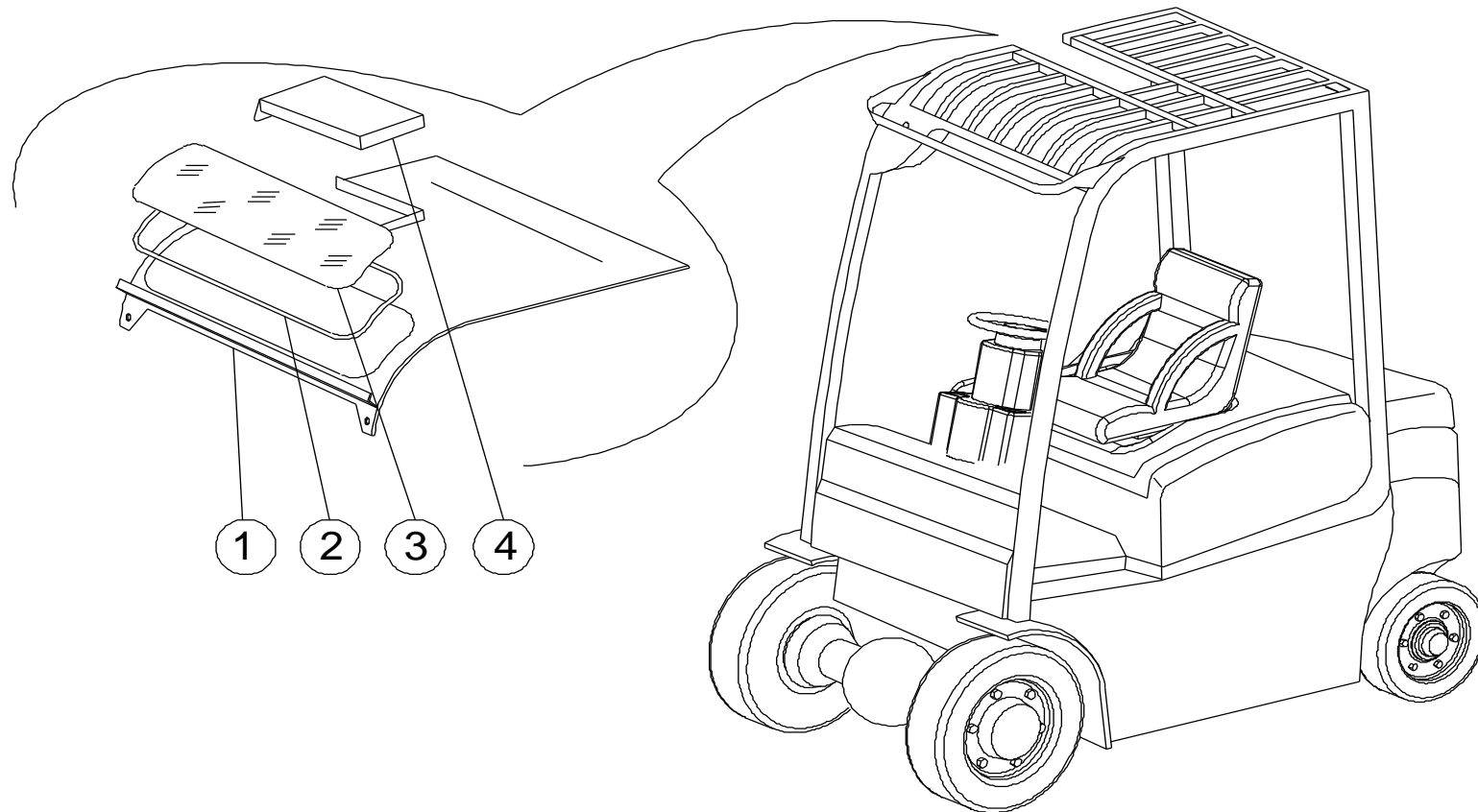


The rear panel –high roof version PANNEAU arrière – version Haut

Pos.	Reference	Descriptif	Descriptif	Qté Qty
1	1821.02.04.00.0	The hinge set (Left & right)	Charnière vitre PANNEAU arrière (D+G)	2
2	0000.02.15.60.0	The seal	Joint	1
3	1821.02.01.00.0	The rear glass	Vitre PANNEAU arrière	1
4	0822.09.02.90.0	The wiper drive with the group of conductors	Moteur ESSUIE-GLACE + faisceau	1
	0000.09.02.90.0	Rear motor wiper	Moteur essuie-glace arrière	
5	0313.02.05.00.0	The gas spring holder	Jeu support vérin à gaz	2
6	0000.05.15.10.0	The gas spring	Vérin à gaz	2
7	0000.08.04.50.0	The arm of the wiper	Bras ESSUIE-GLACE	1
	0000.08.04.40.0	The blade of the wiper	Balai ESSUIE-GLACE	1
8	0000.35.00.50.0	The holder of the glass	Ensemble poignée vitre PANNEAU arrière	1
9	0300.02.09.02.0	The latch of the glass	Ensemble verrouillage vitre PANNEAU arrière	1
10	1821.02.02.00.0	Balk lower	Poutre Basse	1
11	0821.02.03.01.0	The rear lower metal plate	Tôle Basse PANNEAU arrière	1



The roof/PANNEAU de toit

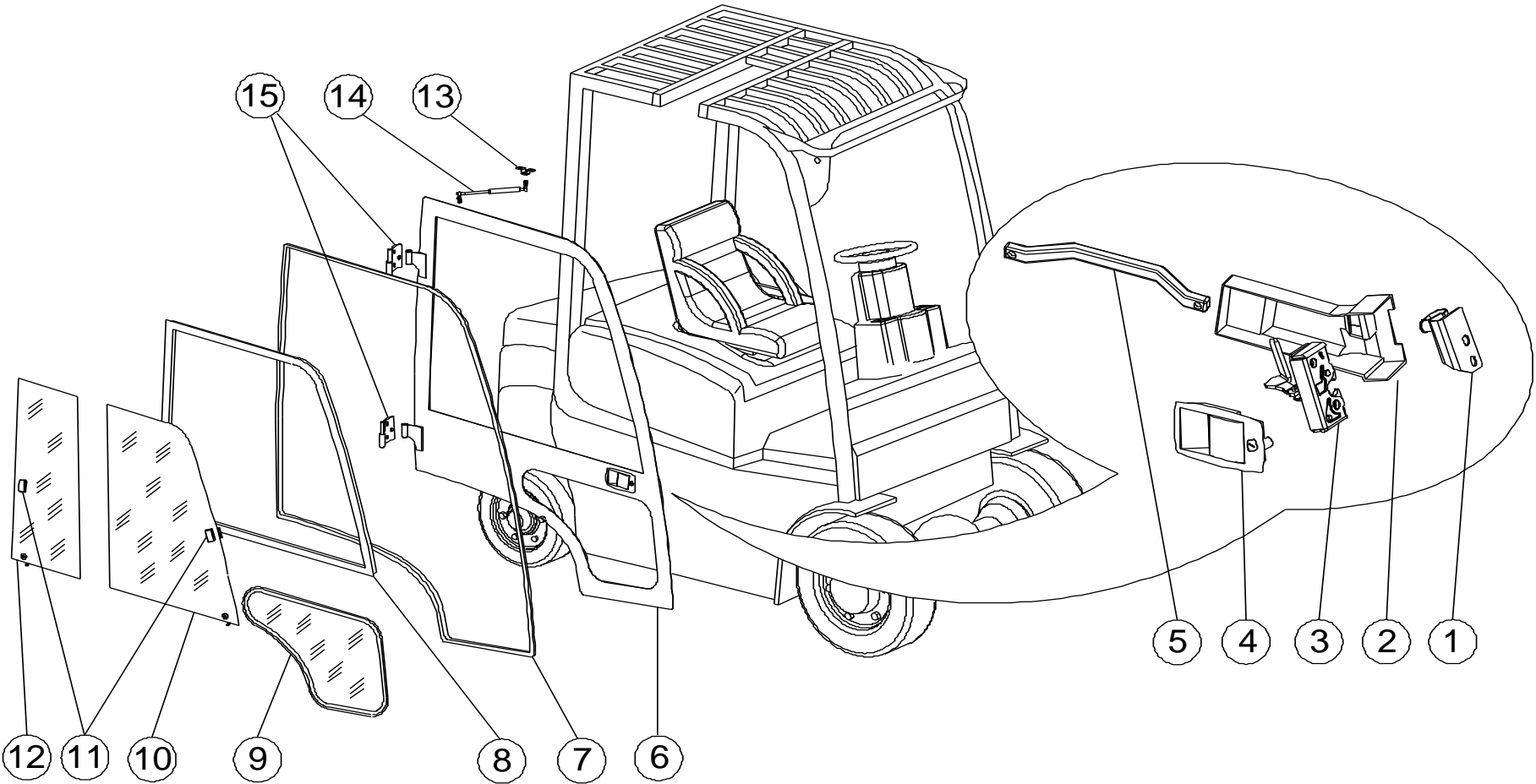


The roof/PANNEAU de toit

Pos.	Reference	Descriptif	Descriptif	Qté Qty
1	0822.03.02.00.0	The metal plate of the roof	Tôle de toit	1
2	0000.02.15.70.0 0000.02.15.80.0	The seal	Joint	1
3	1821.03.01.00.0	The roof glass	Vitre de toit	1
4	0822.03.03.00.0	Trapp	Trappe	1



The right door/PORTE droite



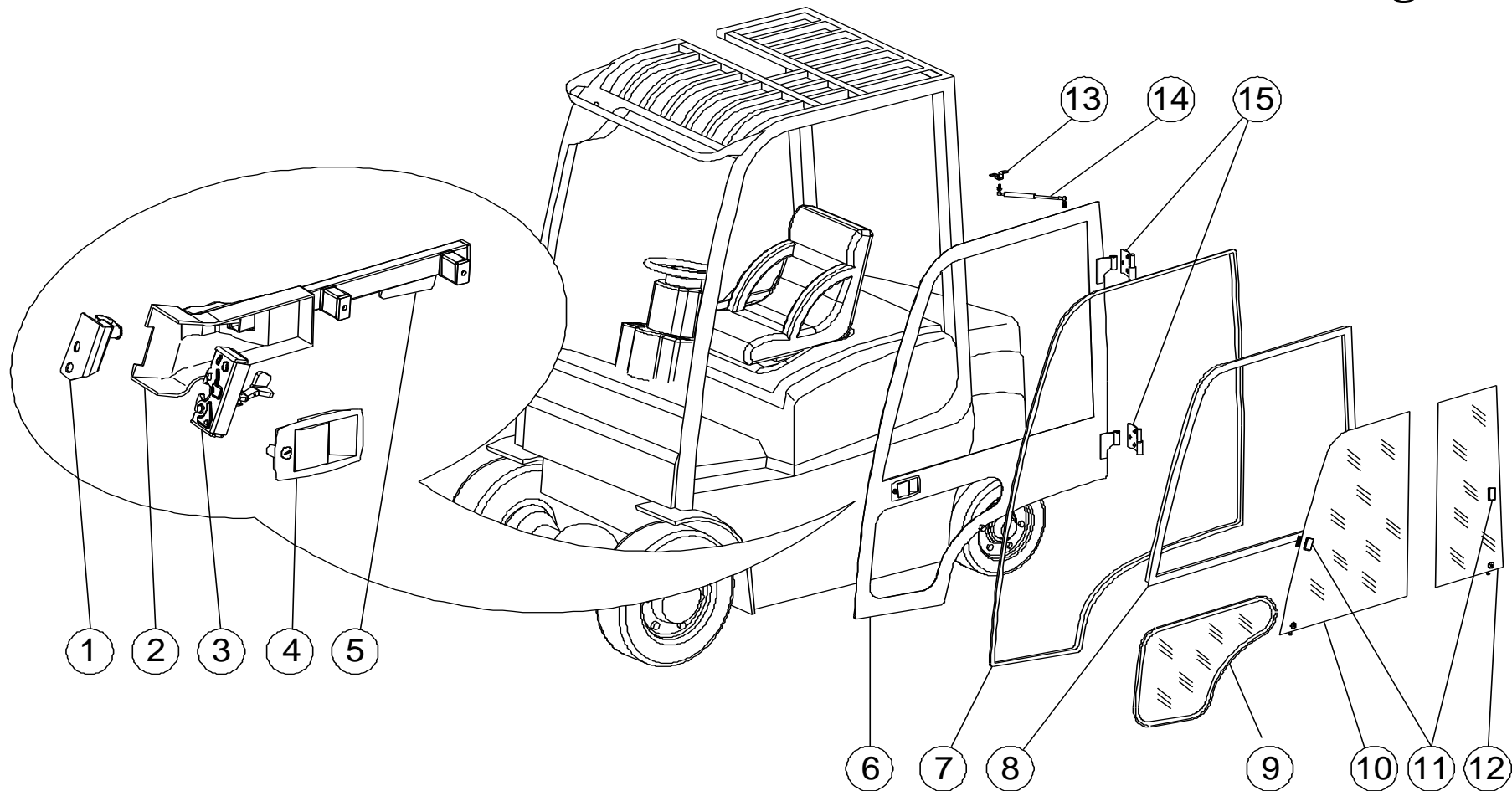
The right door/PORTE droite

Pos.	Reference	Descriptif	Descriptif	Qté Qty
1	0000.35.06.60.0	The pin of the lock	Gâche	1
2	0000.35.33.90.0	The cover of the right lock	Cache serrure	1
3	0000.35.07.30.0	The lock of the right door	Serrure PORTE	1
4	0000.35.01.70.0	The handle of the door	Poignée encastrée	1
5	0000.36.13.40.0	The inner grip handler of the door	Pognée intérieure	1
6	0822.05.00.00.0	The structure of the right door	PORTE métallique droite nue	1
7	0000.02.15.50.0	The seal of the right door	Joint encadrement de porte droite	1
8	0822.05.04.00.0	The frame of the sliding window	Cadre de baie coulissante PORTE droite	1
9	1821.04.06.00.0	The lower glass of the door with seal	Vitre basse baie PORTE droite avec joint	1
10	0822.04.04.00.0	The front sliding glass of the right door	Vitre coulissante baie PORTE droite-avant	1
11	0000.35.30.50.0	The holder of the sliding glass	Poignée vitre coulissante droite	1
12	0822.04.02.00.0	The rear sliding glass of the right door	Vitre coulissante baie PORTE droite-arriere	1
13	0000.06.14.40.0	The gas spring bracket	Suport vérin à gaz de PORTE	1
14	0000.05.05.30.0	The gas spring	Vérin à gaz	1
15	0822.05.01.05.0	The set of the hinges of the right door	Jeu charnière PORTE droite	2





The left door/PORTE gauche

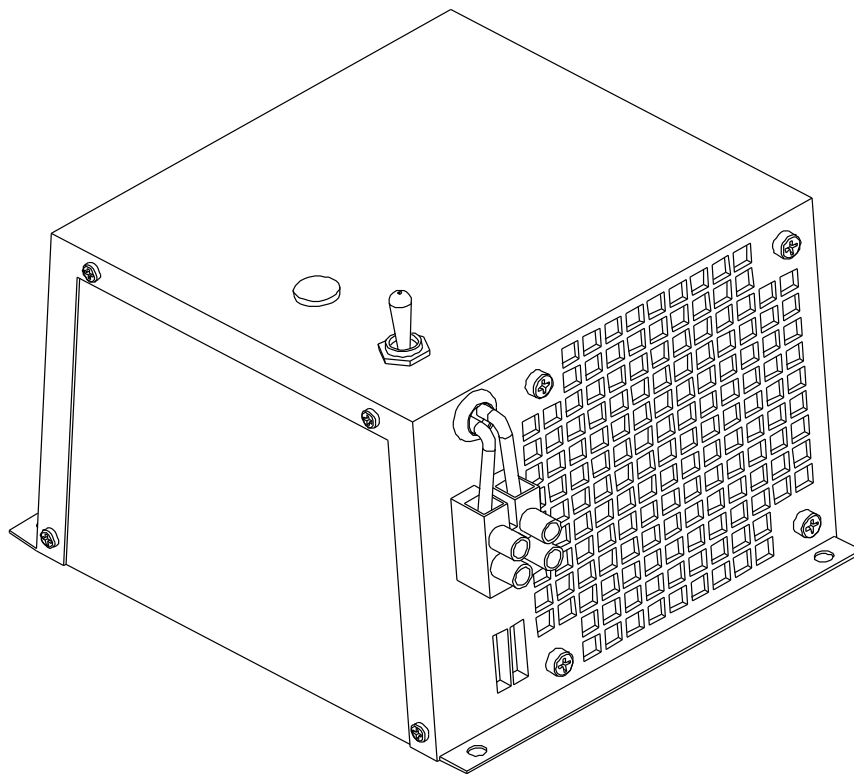


The left door/PORTE gauche

Pos.	Reference	Descriptif	Descriptif	Qté Qty
1	0000.35.06.60.0	The pin of the lock	Gâche	1
2	0000.35.33.80.0	The cover of the left lock	Cache serrure	1
3	0000.35.07.20.0	The lock of the left door	Serrure PORTE	1
4	0000.35.01.70.0	The handle of the door	Poignée encastrée	1
5	0000.35.06.70.0	The inner grip handler of the door	Pognée intérieure	1
6	0822.04.00.00.0	The structure of the left door	PORTE métallique gauche nue (tôle peinte)	1
7	0000.02.15.50.0	The seal of the left door	Joint encadrement de porte gauche	1
8	0822.04.07.00.0	The frame of the sliding window	Cadre de baie coulissante PORTE gauche	1
9	1821.04.06.00.0	The lower glass of the door with seal	Vitre basse baie PORTE gauche avec joint	1
10	0822.04.04.00.0	The front sliding glass of the left door	Vitre coulissante baie PORTE gauche-avant	1
11	0000.35.30.50.0	The holder of the sliding glass	Poignée vitre coulissante droite	1
12	0822.04.02.00.0	The rear sliding glass of the right door	Vitre coulissante baie PORTE gauche-arriere	1
13	0000.06.14.40.0	The gas spring bracket	Suport vérin à gaz de Porte	1
14	0000.05.05.30.0	The gas spring	Vérin à gaz	1
15	0822.04.01.05.0	The set of the hinges of the leftdoor	Jeu charnière Porte gauche	2



The heater/Kit CHAUFFAGE

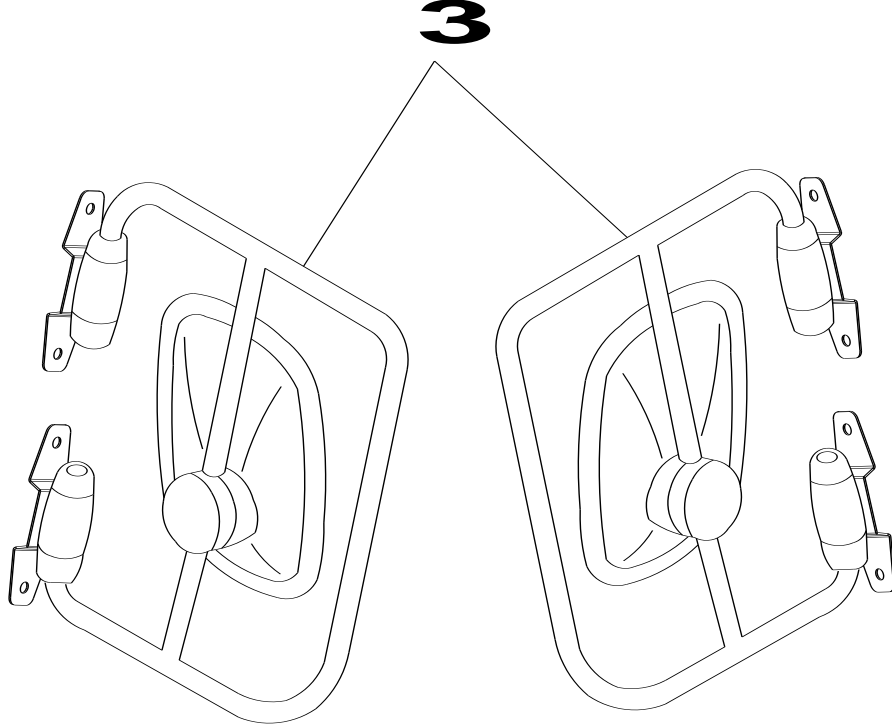
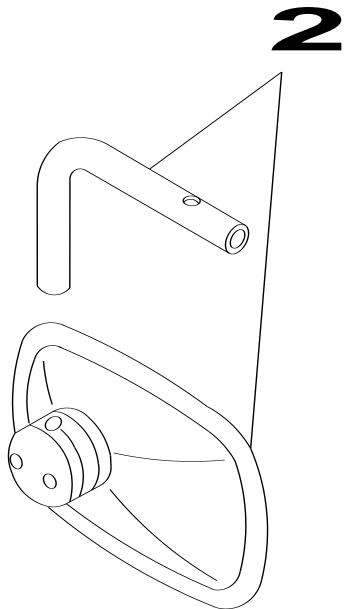
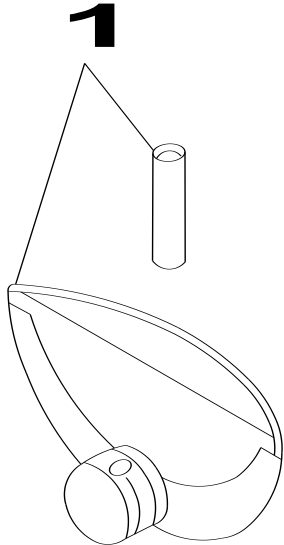


The heater/Kit CHAUFFAGE

Pos.	Reference	Descriptif	Descriptif	Qté Qty
	0822.07.01.00.0	The heater	Chauffage	1
	0822.07.03.00.0	The conductor	Faisceau CHAUFFAGE	1



Additional equipment/Équipement supplémentaire



Additional equipment/Équipement supplémentaire

Pos.	Reference	Descriptif	Descriptif	Qté Qty
1	0822.13.01	The panoramic inner mirror	Miroir panoramique jeu	1
2	0822.13.02	The typical inner mirror	Miroir intérieur jeu	1
3	0822.13.03	The outer mirrors	Miroir extérieur jeu	1

