



K.B.O Sarl

HYSTER-YALE 6.00/7.00 FT-VX

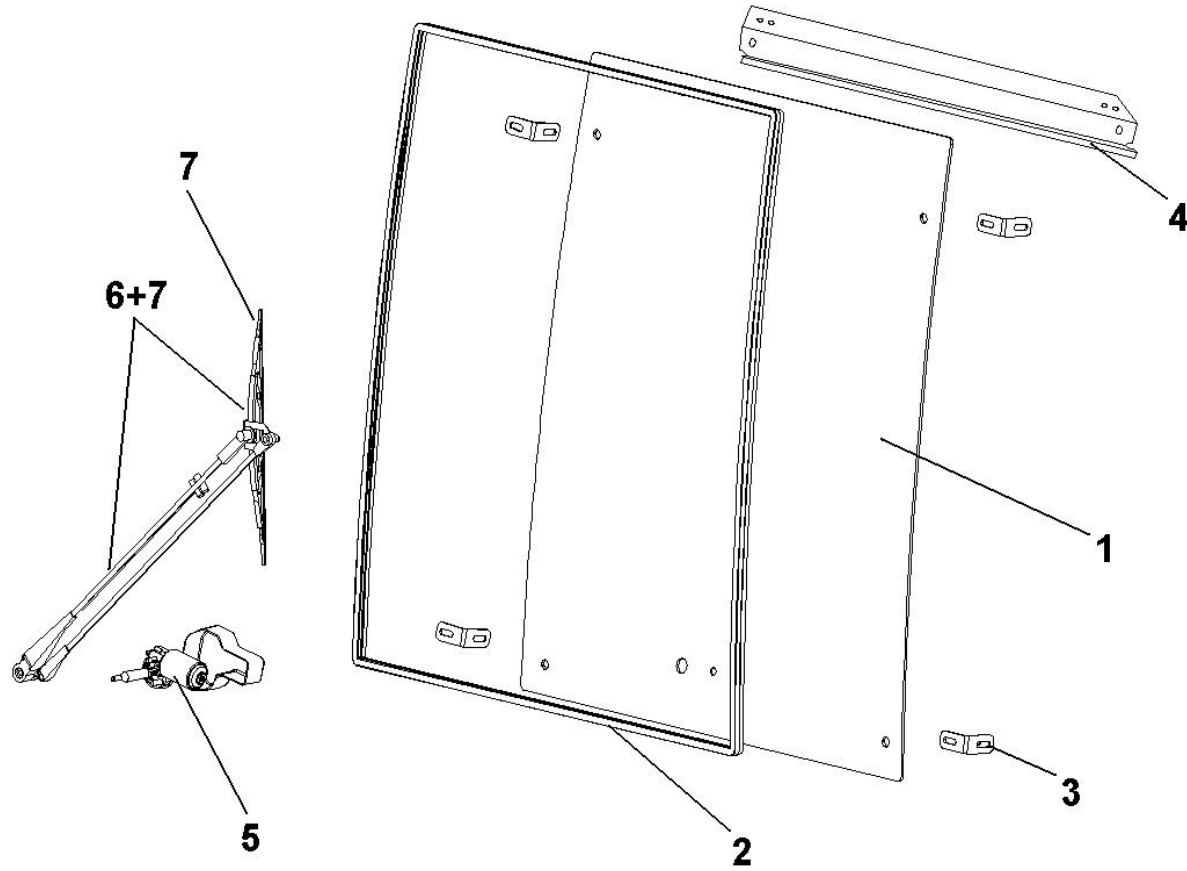
**THE CATALOGUE OF SPARE PARTS
CATALOGUE PIECES DE RECHANGE**



1. The front panel	1. PANNEAU avant
2. The rear panel	2. PANNEAU arrière
3. The roof	3. PANNEAU de toit
4. The left door	4. PORTE gauche
5. The right door	5. PORTE droite
6. The heater	6. Kit CHAUFFAGE
7. Additional equipment	7. Equipement supplémentaire



The front panel/PANNEAU avant

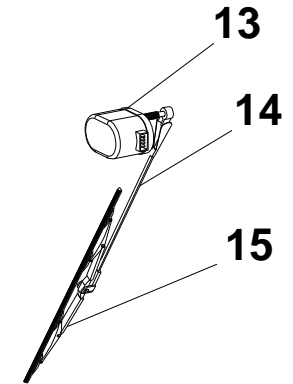
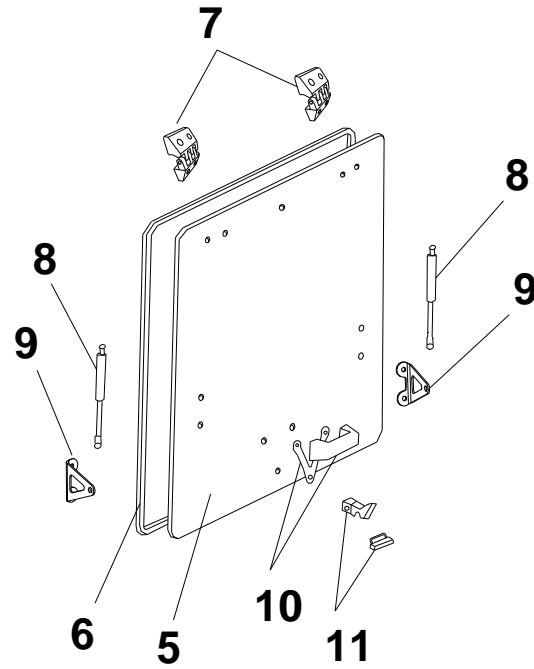
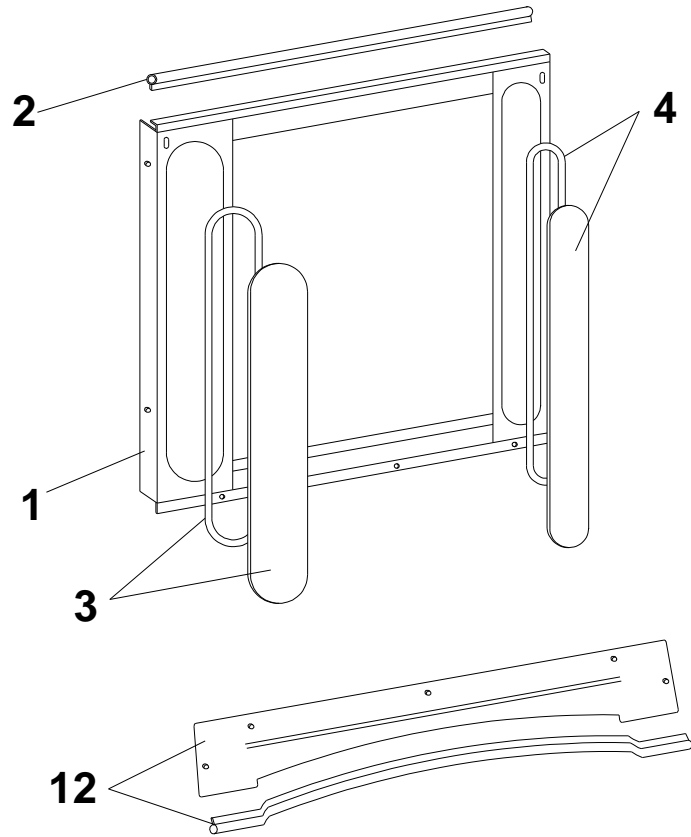


The front panel/PANNEAU avant

Pos.	Reference	Descriptive	Descriptif	Qté Qty	Remaks
1	0804.01.01.00.3	The front glass	Vitre PANNEAU avant	1	
2	0000.02.15.60.0	The seal of the front glass	Joint vitre PANNEAU avant	1	
3	0313.01.03.00.0	The fixing holder	Jeu montants de toit	4	
4	0804.01.02.00.0	The upper metal plate	Tôle haute PANNEAU avant	1	
5	0813.08.01.00.0	The wiper drive with the group of conductors	Moteur ESSUIE-GLACE + faisceau	1	
	0000.09.98.30.0	Front motor wiper	Moteur essuie-glace avant		
6 + 7	0000.08.03.80.0	The arm the blade the hose of the sprinkler	Bras et balai essuie-glace, tuyau lave-glace	1	
7	000.08.04.30.0	The blade of the wiper	Balai essuie-glace	1	
	0813.01.03.00.0	The glass fixing parts	Jeu pattes fixation vitre	1	
	0000.36.08.80.0	The cover of the wiper	Cache moteur ESSUIE-GLACE	1	
	0813.00.11.01.0	The sprinkler tank	Bidon lave-glace	1	
	0813.06.01.10.0	The wiper fixing parts	Jeu pattes fixation ESSUIE-GLACE	1	



The rear panel/PANNEAU arrière

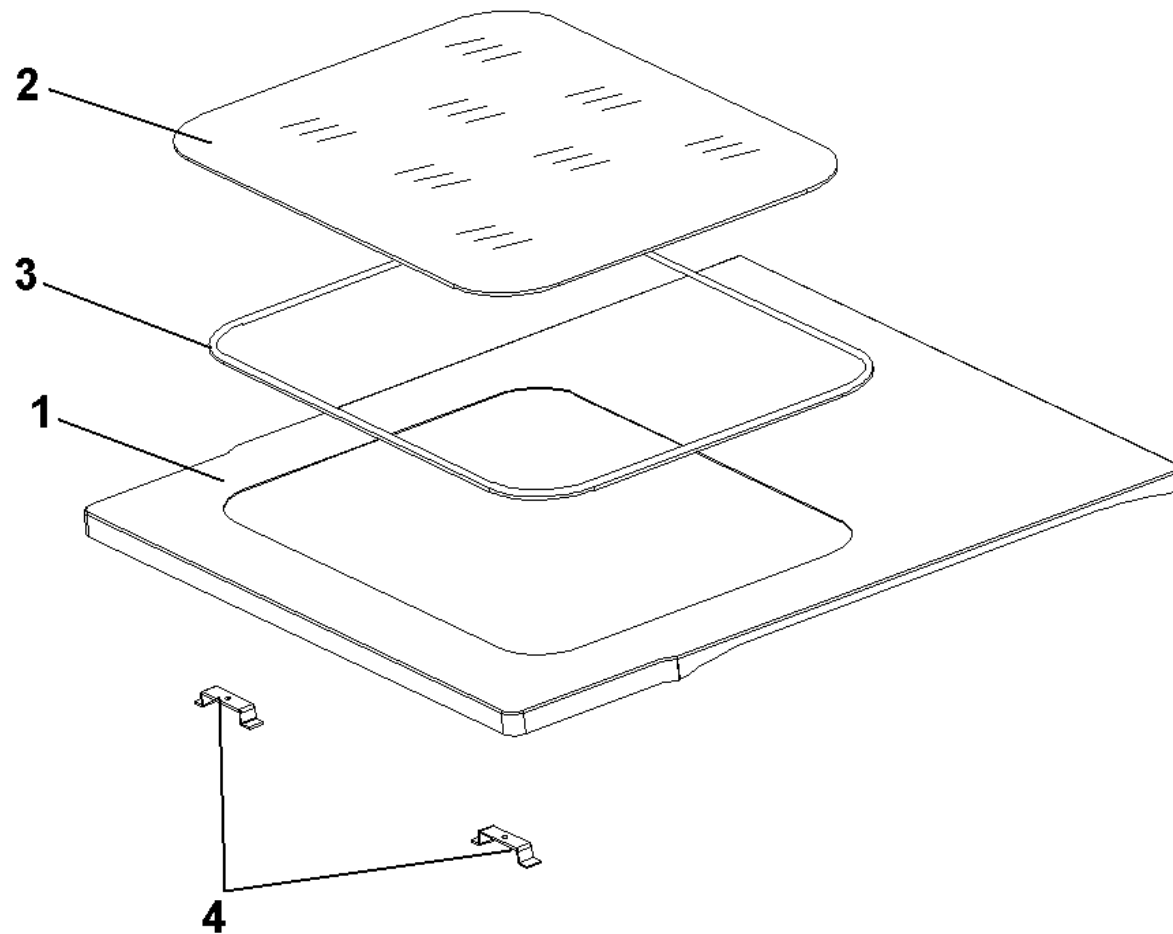


The rear panel/PANNEAU arrière

Pos.	Reference	Descriptive	Descriptif	Qté Qty	Remaks
1	1813.02.03.00.0	The rear frame	Cadre arrière	1	
2	0000.02.15.50.0	The seal	Joint	1	1,2m
3	1813.02.01.01.0	The left rear glass	Vitre gauche PANNEAU arrière avec joint	1	
4	1813.02.01.02.0	The right rear glass	Vitre droite PANNEAU arrière avec joint	1	
5	1812.02.01.00.0	The middle rear glass	Vitre PANNEAU arrière	1	
6	0000.02.15.60.0	The seal	Joint	1	3,5m
7	0000.35.07.60.0	The hinge	Charnière vitre PANNEAU arrière	2	
8	0000.05.05.30.0	The gas spring	Vérin à gaz	2	200N
9	0313.02.05.00.0	The gas spring holder	Jeu support vérin à gaz	2	
10	0000.35.30.70.0	The holder of the glass	Ensemble pognie vitre PANNEAU arrière	1	
11	0000.35.08.90.0	The latch of the glass	Ensemble verrouillage vitre PANNEAU arrière	1	
12	1813.02.04.00.0	The rear lower metal plate	Tôle Basse PANNEAU arrière	1	
13	0813.08.02.90.0	The wiper drive with the group of conductors	Moteur ESSUIE-GLACE + faisceau	1	
14	0000.08.04.50.0	The arm of the wiper	Bras ESSUIE-GLACE	1	R330
15	0000.08.04.40.0	The blade of the wiper	Balai ESSUIE-GLACE	1	P330
	0813.02.00.10.0	The fixing parts of the rear frame	Jeu pattes fixation Cartouche	1	



The roof/PANNEAU de toit

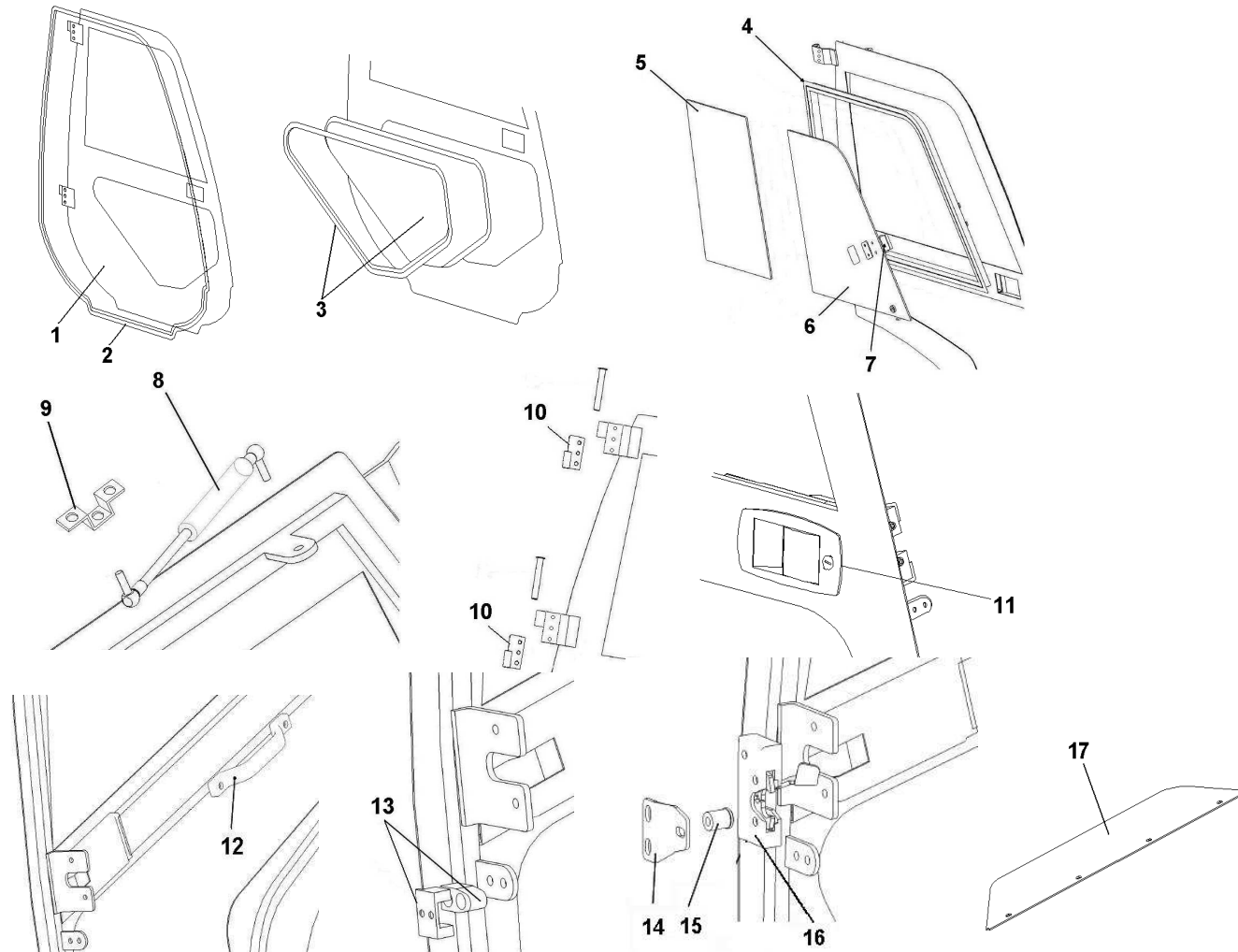


The roof/PANNEAU de toit

Pos.	Reference	Descriptive	Descriptif	Qté Qty	Remaks
1	0804.03.02.01.0	The metal plate of the roof	Tôle de toit	1	
2	0804.03.01.00.0	The roof glass	Vitre de toit	1	
3	0000.02.16.50.0	The seal	Joint	1	
4	1812.03.02.02.0	Holders of the roof	Poignée	2	
	0813.03.05.01.0	The fixing parts	Jeu montants de toit	1	



The right door/Porte droite

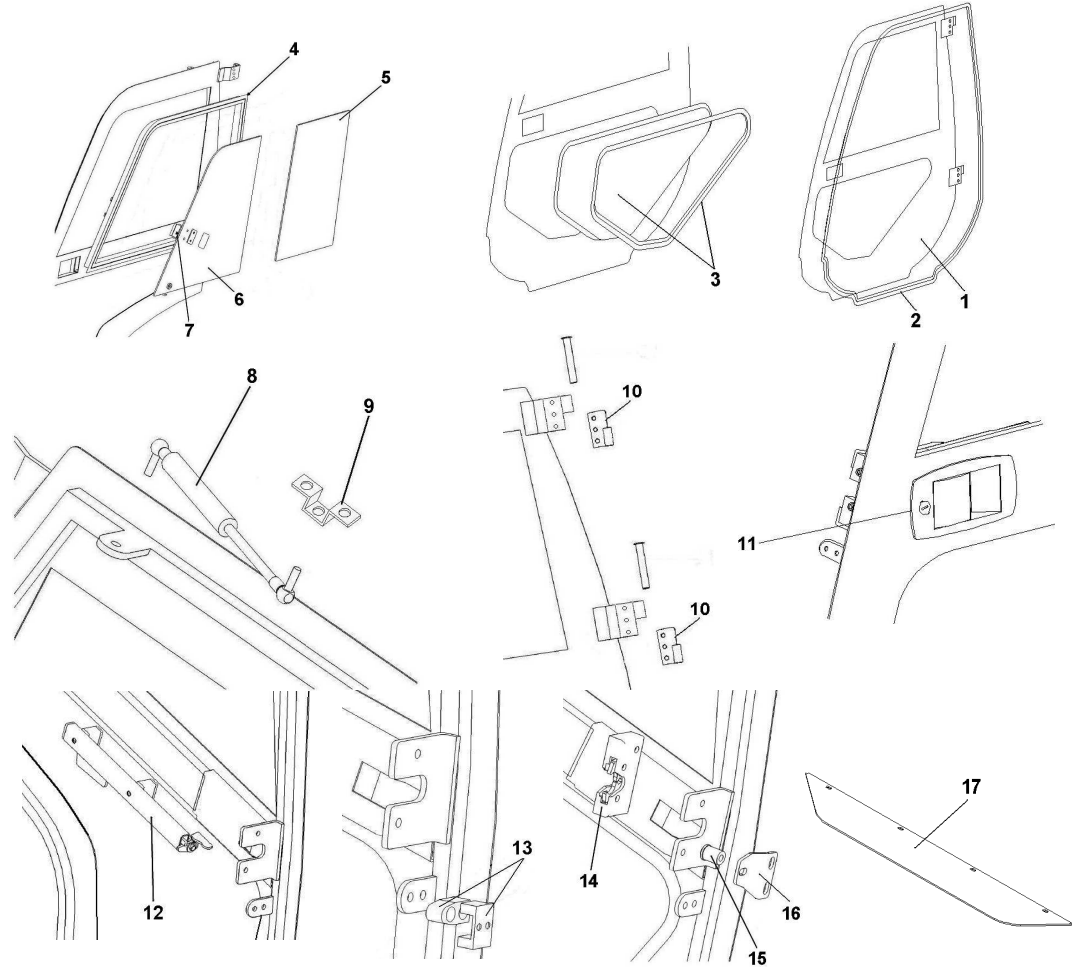


The right door/Porte Droite

Pos.	Reference	Descriptive	Descriptif	Qté Qty	Remaks
1	0813.05.01.00.0	The structure of the right door	PORTE métallique droite nue	1	
2	0000.02.15.50.0	The seal of the right door	Joint encadrement de porte droite	1	
3	0601.04.06.00.0	The lower glass of the door with seal	Vitre basse PORTE droite avec joint	1	
4	0804.05.01.04.0	The frame of the sliding window	Cadre de baie coulissante PORTE droite	1	
5	0804.04.05.01.0	The fixed glass of the right door	Vitre fixe baie PORTE droite	1	
6	0804.04.04.01.0	The sliding glass of the right door	Vitre coulissante baie PORTE droite	1	
7	0000.35.30.50.0	The holder of the sliding glass	Poignée vitre coulissante droite	1	
8	0000.05.05.30.0	The gas spring	Vérin à gaz	1	
9	0520.04.16.00.0	The gas spring bracket	Suport vérin à gaz de PORTE	1	
10	0813.05.09.00.0	The set of the hinges of the right door	Jeu charnière PORTE droite	2	
11	0000.35.01.70.0	The handle of the door	Poignée encastrée	1	
12	0010.05.06.00.0	The inner grip handler of the door	Poignée intérieure	1	
13	0010.05.04.00.0	The slide guide and the slide	Guide-porte	1	
14	0530.04.02.00.0	The pin holder of the lock	Support gâche	1	
15	0000.35.06.60.0	The pin of the lock	Gâche	1	
16	0000.35.07.30.0	The lock of the right door	Serrure PORTE	1	
17	0813.05.07.00.0	Floor right	Plancher droite	1	
	0000.35.33.90.0	The cover of the right lock	Cache serrure	1	



The left door/Porte gauche

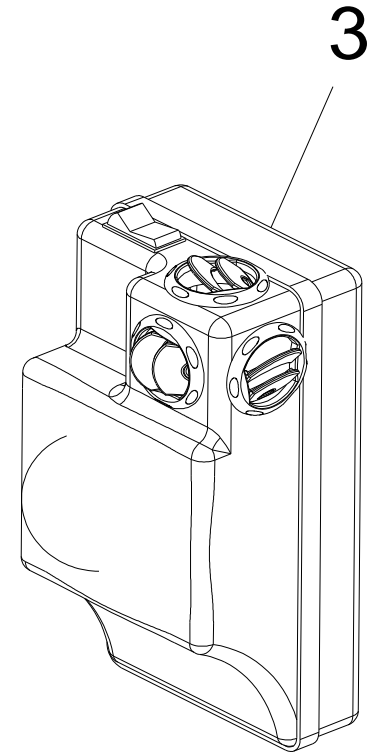
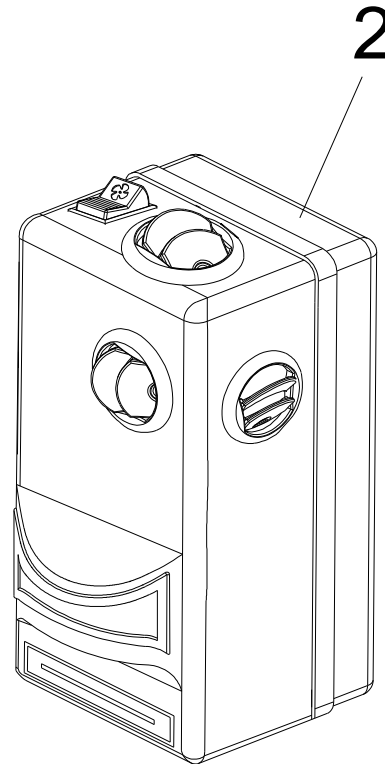
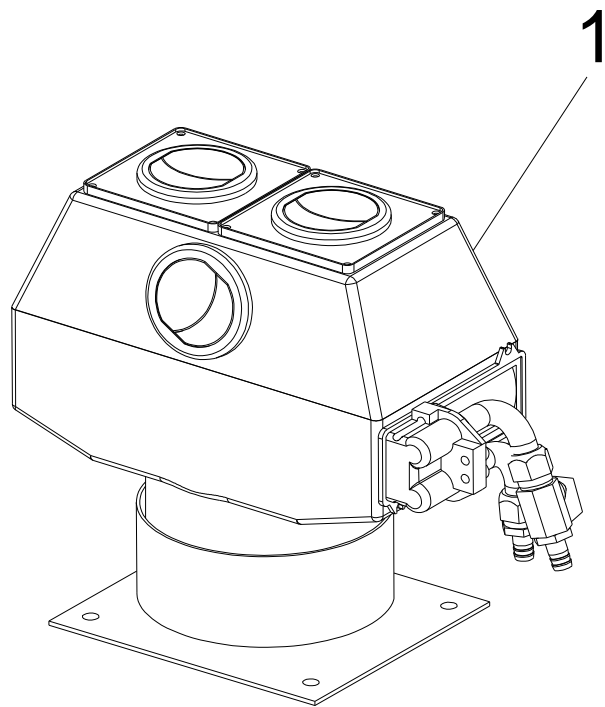


The left door/Porte gauche

Pos.	Reference	Descriptive	Descriptif	Qté Qty	Remaks
1	0813.04.01.00.0	The structure of the left door	PORTE métallique gauche nue (tôle peinte)	1	
2	0000.02.15.50.0	The seal of the left door	Joint encadrement de porte gauche	1	
3	0601.04.06.00.0	The lower glass of the door with seal	Vitre basse PORTE gauche avec joint gauche	1	
4	0804.04.01.04.0	The frame of the sliding window	Cadre de baie coulissante PORTE gauche	1	
5	0804.04.05.01.0	The fixed glass of the left door	Vitre fixe baie PORTE gauche	1	
6	0804.04.04.01.0	The sliding glass of the left door	Vitre coulissante baie PORTE gauche	1	
7	0000.35.30.50.0	The holder of the sliding glass	Pognée vitre coulissante gauche	1	
8	0000.05.05.30.0	The gas spring	Vérin à gaz	1	
9	0520.04.16.00.0	The gas spring bracket	Suport vérin à gaz de PORTE	1	
10	0813.04.09.00.0	The set of the hinges of the right door	Jeu charnière PORTE gauche	2	
11	0000.35.01.70.0	The handle of the door	Poignée encastrée	1	
12	0010.04.06.00.0	The inner grip handler of the door	Poignée intérieure	1	
13	0010.05.04.00.0	The slide guide and the slide	Guide-porte	1	
14	0000.35.07.20.0	The lock of the left door	Serrure PORTE	1	
15	0000.35.06.60.0	The pin of the lock	Gâche	1	
16	0530.04.02.00.0	The pin holder of the lock	Support gâche	1	
17	0813.04.07.00.0	Floor left	Plancher gauche	1	
	0000.35.33.80.0	The cover of the left lock	Cache serrure		



The heater/Kit CHAUFFAGE

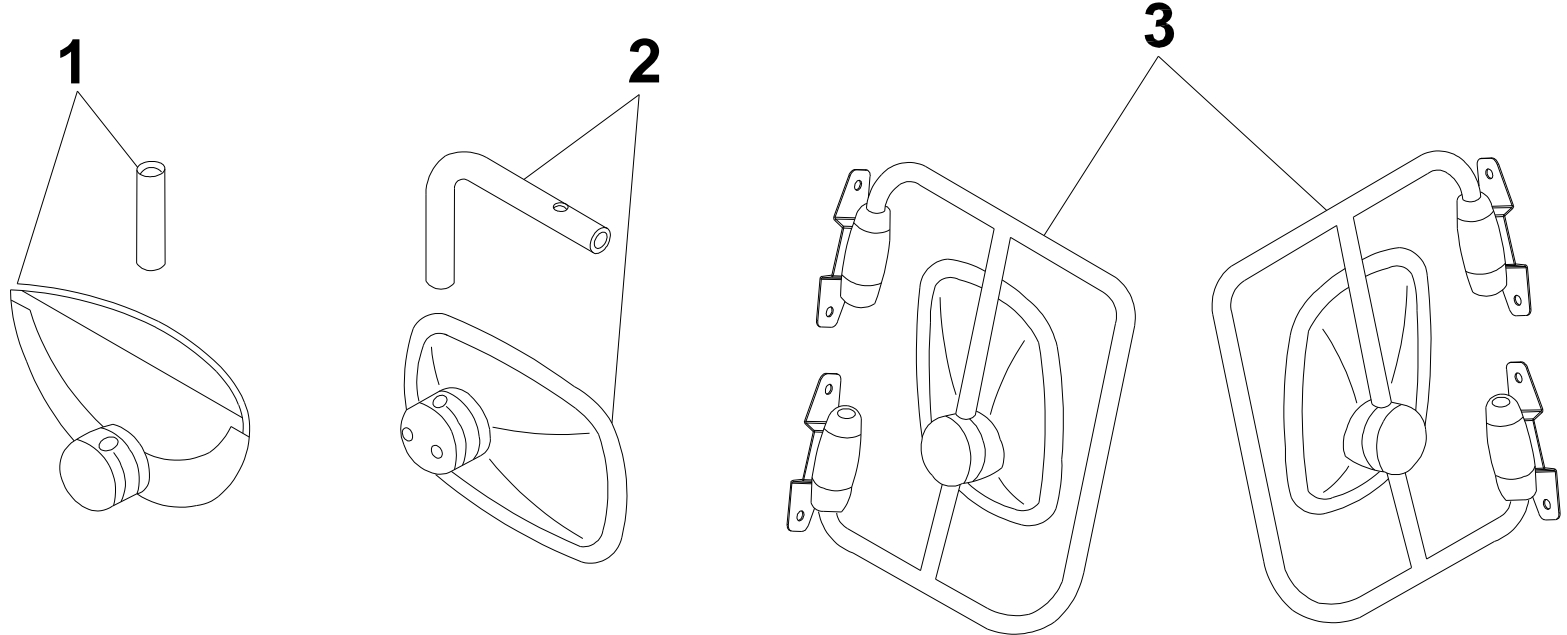


The heater/Kit CHAUFFAGE

Pos.	Reference	Descriptive	Descriptif	Qté Qty	Remaks
	0813.07.01.00.0	The heater Diesel	Chauffage Diesel	1	
2	0813.07.01.00.1	The heater Gas	Chauffage Gaz	1	
	0813.07.02.00.0	The heater Diesel	Chauffage Diesel	1	
3	0813.07.02.00.1	The heater Gas	Chauffage Gaz	1	
	0813.07.03.00.0	The heater Diesel	Chauffage Diesel	1	
	0813.07.03.00.1	The hose	Tuyau CHAUFFAGE	1	
	0000.07.33.30.0	The conductor	Faisceau CHAUFFAGE	1	
	0000.04.38.40.0	The fixing set	Visserie CHAUFFAGE	1	



Additional equipment/Équipement supplémentaire



Additional equipment/Équipement supplémentaire

Pos.	Reference	Descriptive	Descriptif	Qté Qty	Remaks
1	0813.13.01	The panoramic inner mirror	Miroir panoramique jeu	1	
2	0813.13.02	The typical inner mirror	Miroir intérieur jeu	1	
3	0813.13.03	The outer mirrors	Miroir extérieur jeu	1	

