

KOMATSU

KOMATSU
BX (FD/FG 25)

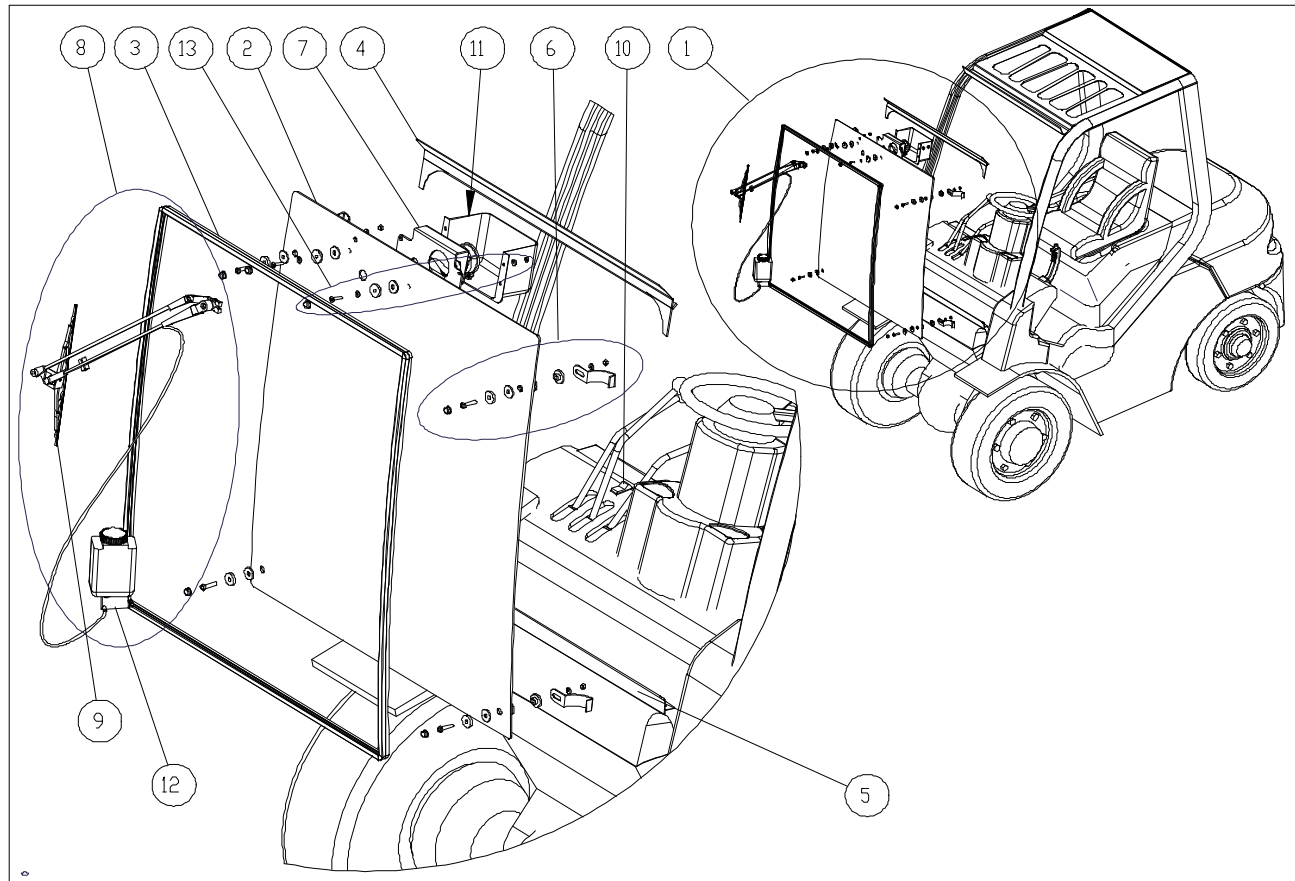
CATALOGUE PIECES DE RECHANGES

148 RUE BARTHÈLÈMY THIMONNIER
69440 MORNANT
TEL.: 0033 (0) 437411760
FAX: 0033 (0) 437511769
e-mail: laurent-keufterian@orange.fr


SOMMAIRE

1. PANNEAU avant	3
2. PANNEAU arrière	6
3. PANNEAU de toit	8
4. PORTE gauche	10
5. PORTE droite	13
6. Kit CHAUFFAGE	16

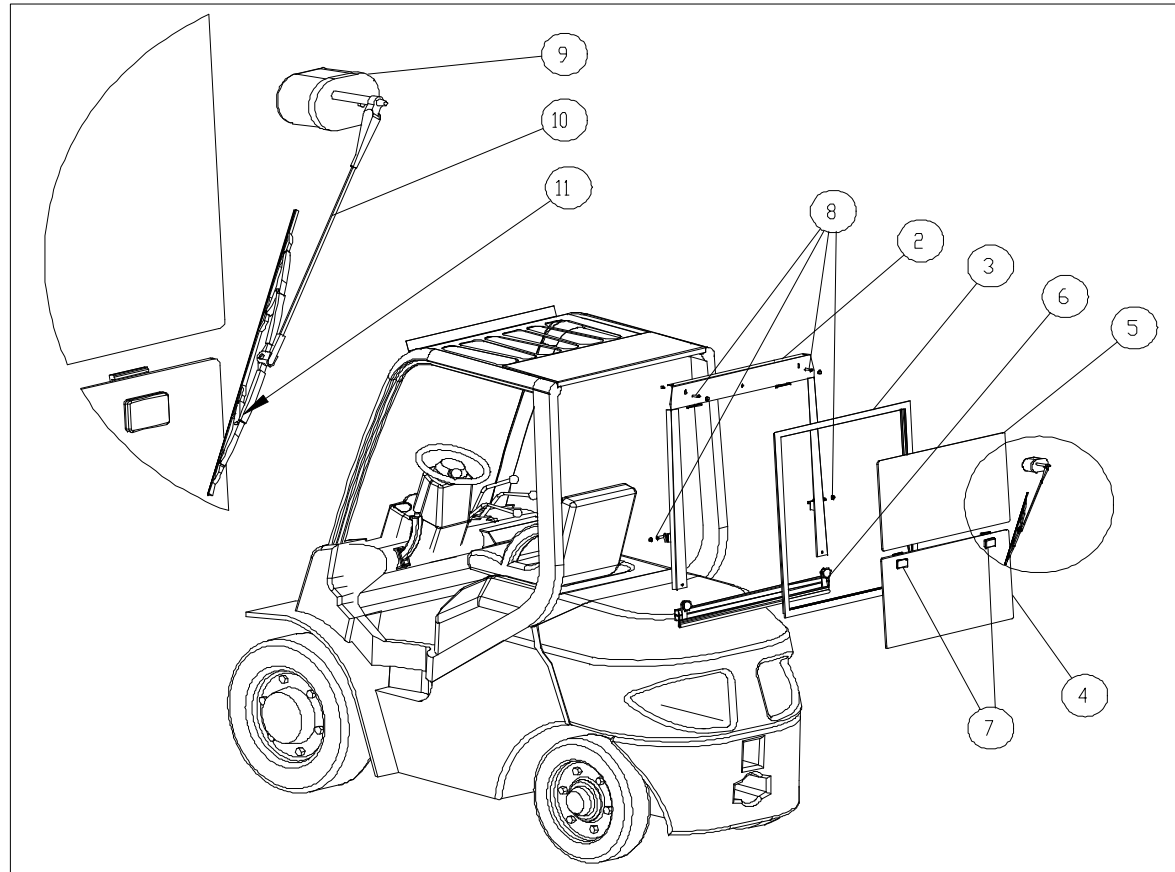
PANNEAU avant



PANNEAU avant

Pos.	Nr catalogue	Nom 	Quantité	Remarques
2	0601.01.01.00.0	Vitre PANNEAU avant	1	
3	0601.15.01.00.0	Joint vitre PANNEAU avant	1	
4	0601.01.02.00.0	Tôle haute PANNEAU avant	1	
5	0601.01.03.00.0	Tôle basse PANNEAU avant	1	
6	0601.01.04.00.0	Jeu pattes fixation vitre	1	
7	0601.08.01.00.0	Moteur ESSUIE-GLACE + faisceau	1	
8	0000.08.98.20.0	Bras ESSUIE-GLACE ,balai ESSUIE-GLACE, tuyau lave-glace	1	
9	0000.08.05.10.0	Balai ESSUIE-GLACE	1	
10	0000.12.21.10.0	Interrupteur ESSUIE-GLACE	1	
11	0000.36.08.90.0	Cache moteur ESSUIE-GLACE	1	
12	0601.00.11.01.0	Bidon lave-glace	1	
13	0601.06.01.10.0	Jeu pattes fixation ESSUIE-GLACE	1	

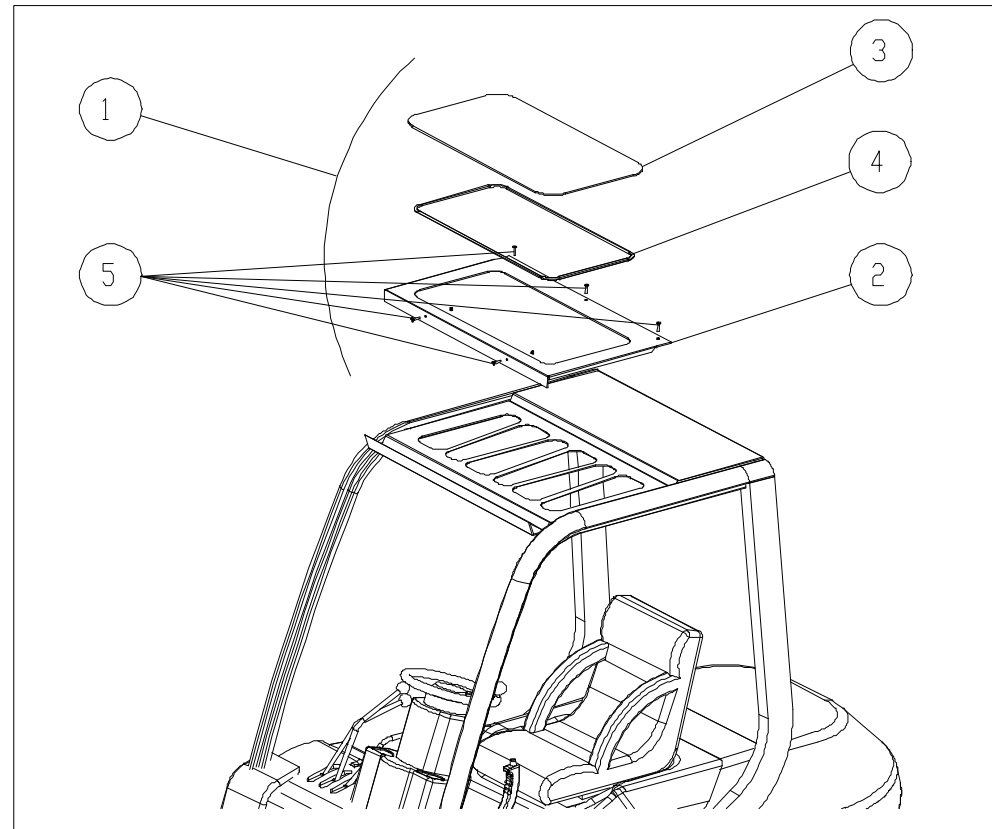
PANNEAU arrière



PANNEAU arrière

Pos.	Nr catalogue	Nom	Quantité	Remarques
2	0601.02.02.02.0	Cadre arrière	1	
3	0601.02.02.03.0	Cadre baie coulissante avec joint	1	
4	0601.02.01.04.0	Vitre coulissante	1	
5	0601.02.01.03.0	Vitre fixe	1	
6	0601.02.02.02.0	Poutre Basse avec joint	1	
7	0000.35.30.50.0	Poignée vitre coulissante	4	
8	0601.02.00.10.0	Jeu pattes fixation vitre	1	
9	0601.08.03.00.0	Moteur ESSUIE-GLACE arrière	1	
10	0000.08.04.50.0	Bras ESSUIE-GLACE	1	
11	0000.08.04.40.0	Balai ESSUIE-GLACE	1	

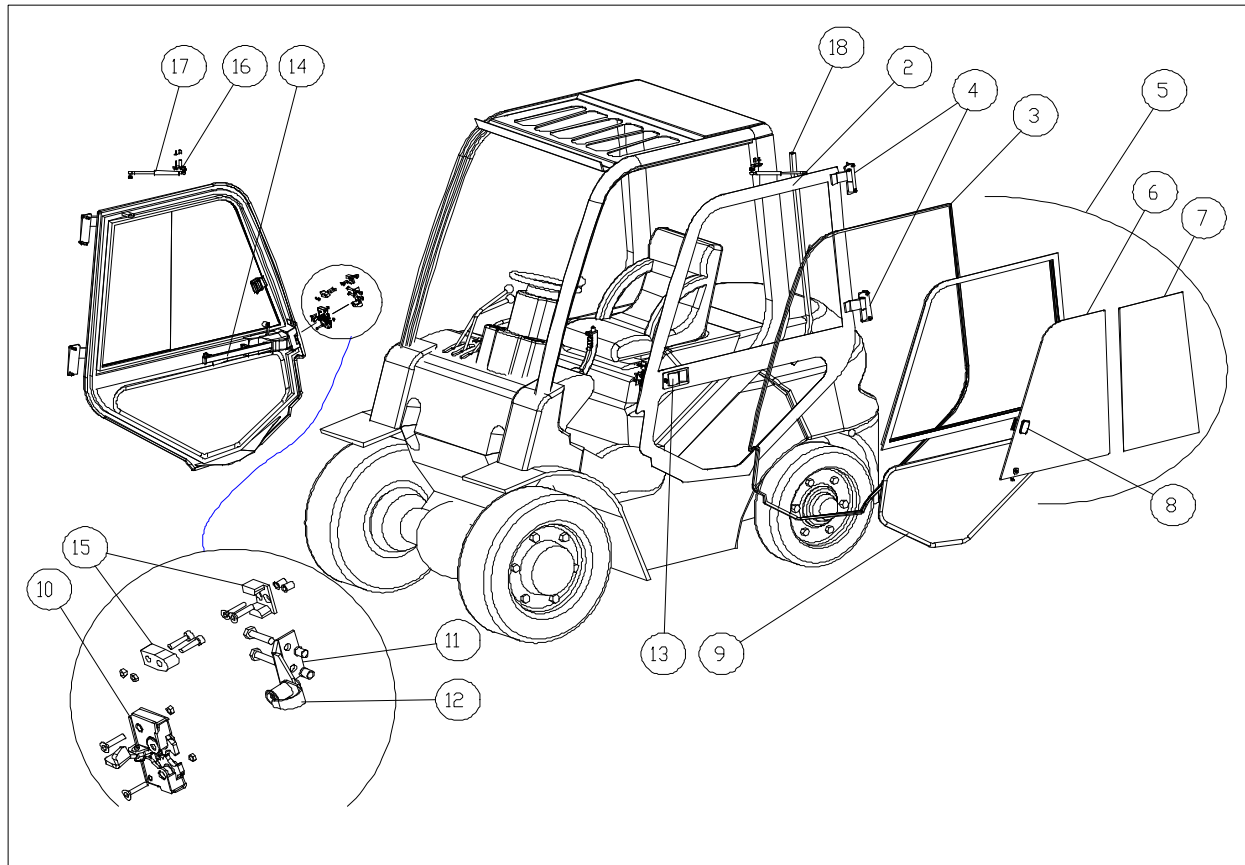
PANNEAU de toit



PANNEAU de toit

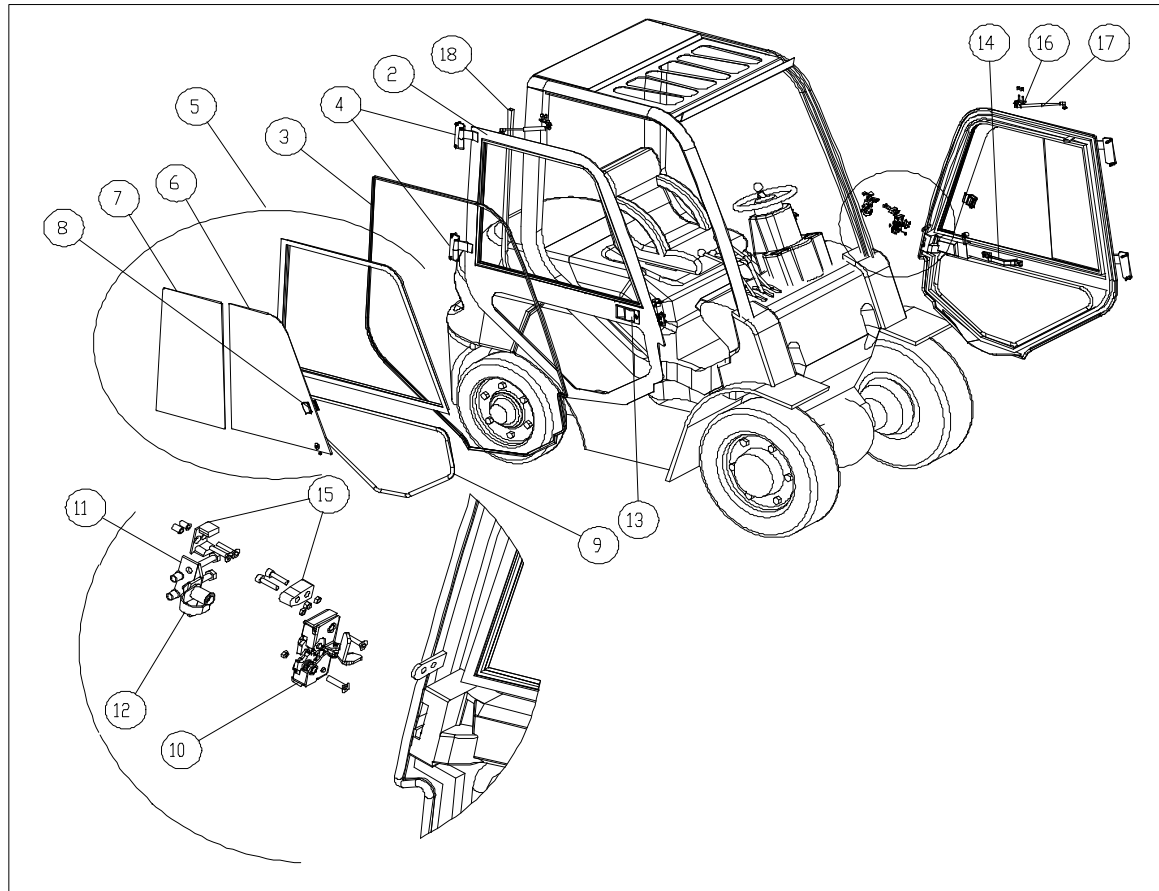
Pos.	Nr catalogue	Nom	Quantité	Remarques
2	0601.03.01.00.0	Tôle avant de toit	1	
3	0601.03.02.00.0	Vitre de toit	1	
4	0601.15.03.00.0	Joint vitre	1	
5	0601.03.00.01.0	Jeu montants de toit	1	

PORTE gauche



PORTE gauche

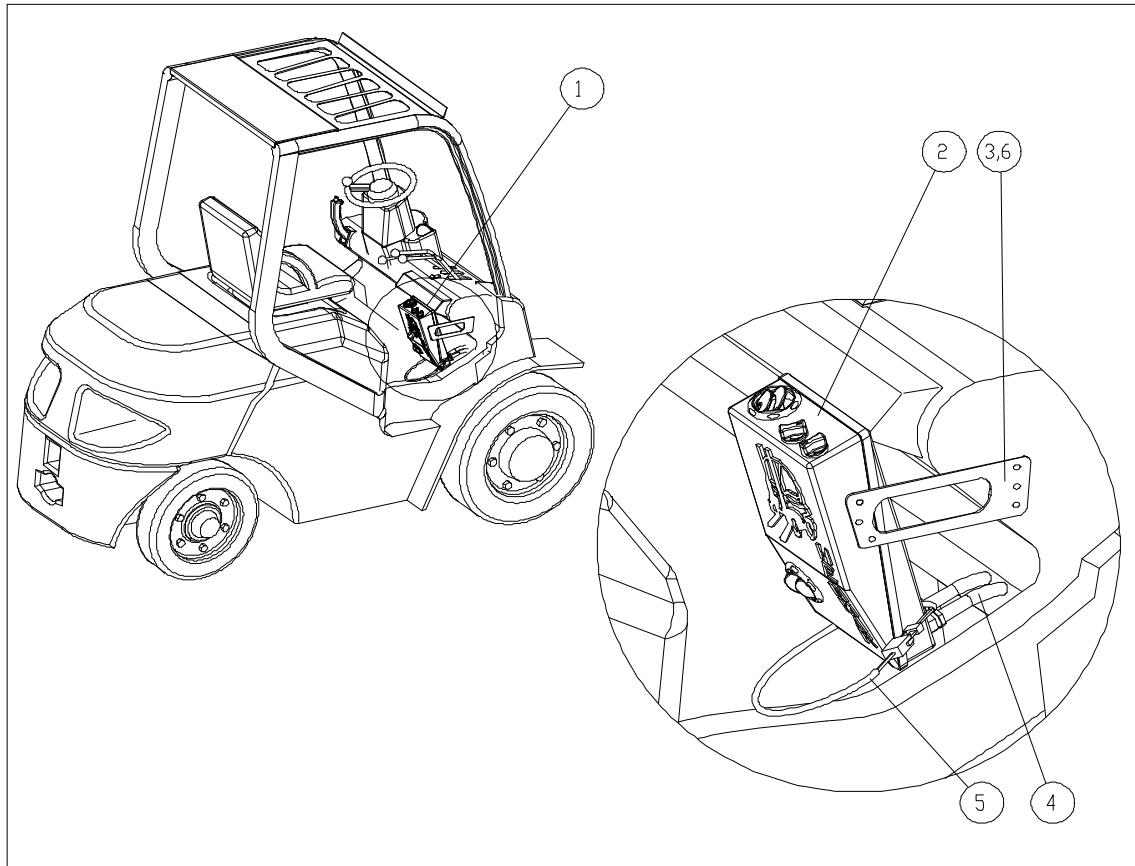
Pos.	Nr catalogue	Nom	Quantité	Remarques
2	0601.04.01.00.0	PORTE métallique gauche nue (tôle peinte)	1	
3	0601.15.04.00.0	Joint encadrement de porte gauche	1	
4	0601.04.09.00.0	Jeu charnière PORTE gauche	1	
5	0601.04.00.01.0	Baie coulissante PORTE gauche	1	
6	0601.04.02.02.0	Vitre coulissante baie PORTE gauche	1	
7	0601.04.02.03.0	Vitre fixe baie PORTE gauche	1	
8	0000.35.30.50.0	Pognée vitre coulissante gauche	1	
9	0601.04.06.01.0	Vitre basse baie PORTE gauche avec joint gauche	1	
10	0000.35.07.20.0	Serrure PORTE	1	
11	0601.05.02.00.0	Support gâche	1	
12	0000.35.06.60.0	Gâche	1	
13	0010.05.03.00.0	Poignée encastrée	1	
14	0010.05.06.00.0	Pognée intérieure	1	
15	0010.05.04.00.0	Guide-porte	1	
16	0601.04.16.00.0	Jeu support vérin à gaz	1	
17	0000.05.13.80.0	Vérin à gaz	1	
18	0601.04.07.00.0	Profil latéral porte	1	



PORTE droite

Pos.	Nr catalogue	Nom	Quantité	Remarques
2	0601.05.01.00.0	PORTE métallique droite nue	1	
3	0601.15.05.00.0	Joint encadrement de porte droite	1	
4	0601.05.09.00.0	Jeu charnière PORTE droite	1	
5	0601.05.02.00.0	Baie coulissante PORTE droite	1	
6	0601.05.02.02.0	Vitre coulissante baie PORTE droite	1	
7	0601.05.02.03.0	Vitre fixe baie PORTE droite	1	
8	0000.35.30.50.0	Poignée vitre coulissante droite	1	
9	0601.05.06.01.0	Vitre basse baie PORTE droite avec joint	1	
10	0000.35.07.30.0	Serrure PORTE	1	
11	0601.05.02.00.0	Support gâche	1	
12	0000.35.06.60.0	Gâche	1	
13	0010.05.03.00.0	Poignée encastrée	1	
14	0010.05.06.01.0	Pognée intérieure	1	
15	0010.05.04.00.0	Guide-porte	1	
16	0601.04.16.00.0	Jeu support vérin à gaz	1	
17	0000.05.13.80.0	Vérin à gaz	1	
18	0601.05.07.00.0	Profil latéral porte	1	

Kit CHAUFFAGE



Kit CHAUFFAGE

Pos.	Nr catalogue	Nom	Quantité	Remarques
2	0601.07.01.01.0	Chauffage	1	
3	0601.07.01.02.0	Support CHAUFFAGE	1	
4	0601.07.01.03.0	Tuyau CHAUFFAGE	1	
5	0601.07.01.04.0	Faisceau CHAUFFAGE	1	
6	0601.07.00.10.0	Visserie CHAUFFAGE	1	