



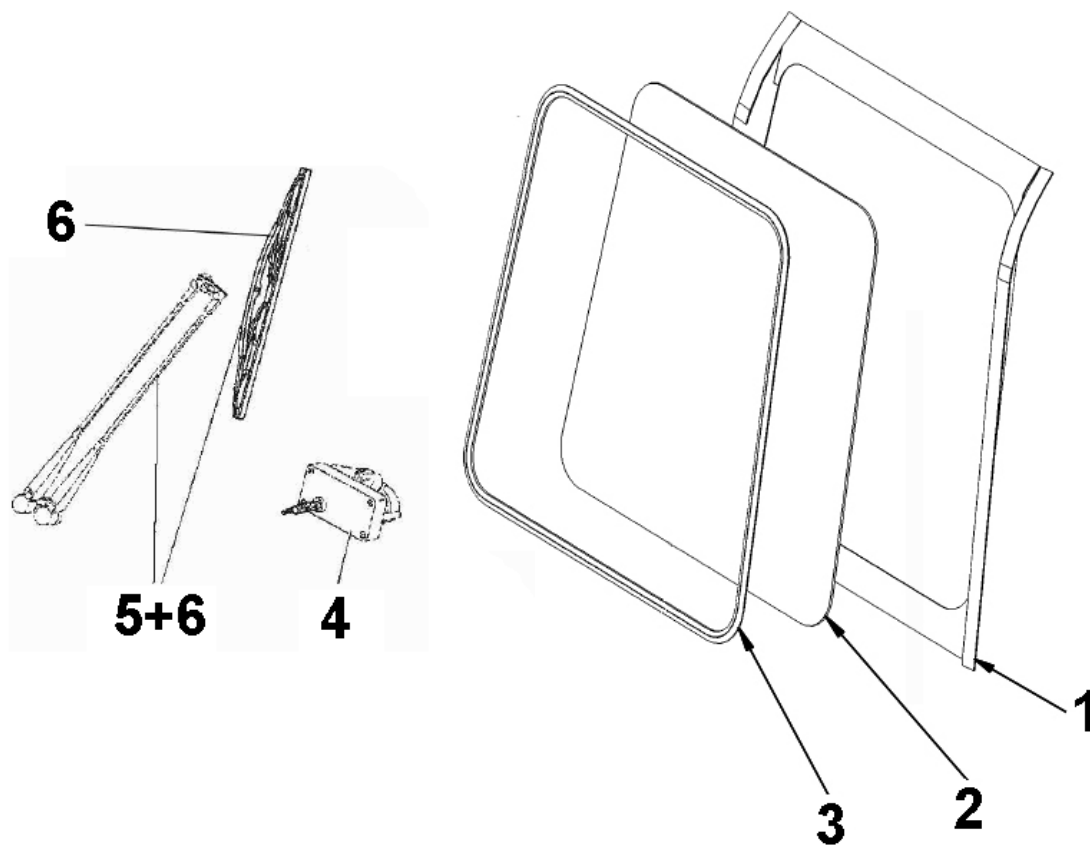
K.B.O Sarl

LINDE 35X (351)

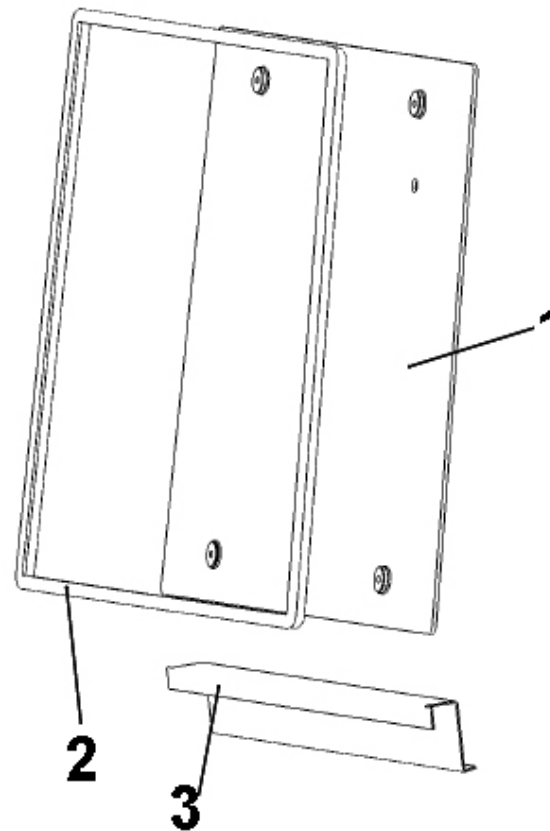
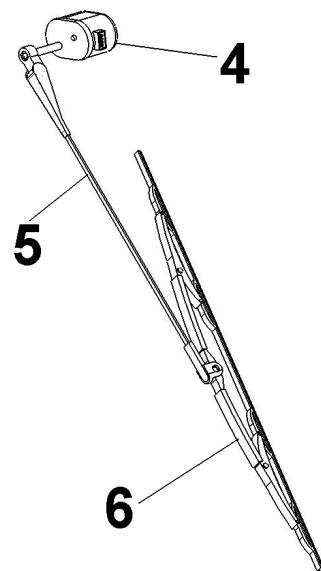
CATALOGUE DES PIECES DE RECHANGE

TABLE DE MATIERES

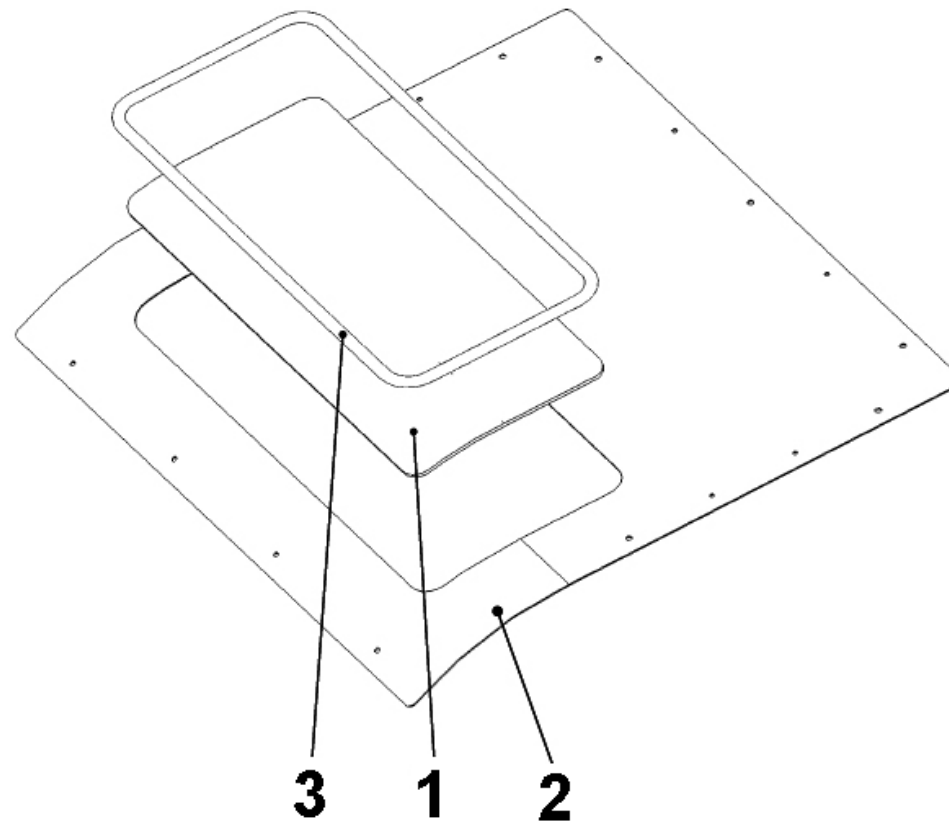
1. Avant
2. Arrière
3. Toit
4. Porte droite
5. Porte gauche
6. Chauffage
7. Eclairage
8. Equipement supplémentaire



Position	Numéro au catalogue	Dénomination	Quantité	Observations
1	0151.01.01.00.0	Cadre de la fenêtre	1	
2	0151.01.02.00.0	Vitre avant	1	3,7m
3	0151.15.01.00.0	Joint d'étanchéité du vitre avant	2	
4	0151.08.01.00.0	Propulsion du porte-raclette avec les faisceaux	1	
5	0000.08.98.00.0	Bras + raclette + déclencheur de l'arroseuse	1	
6	0000.08.05.20.0	Raclette du porte-raclette	1	
	0000.10.05.90.0	Bidon de lave-glace		
	0151.01.10.00.0	Eléments de montage du cadre	1	
	0151.10.01.00.0	Groupe de l'arroseuse	1	
	0151.08.01.10.0	Eléments de montage du porte-raclette	1	



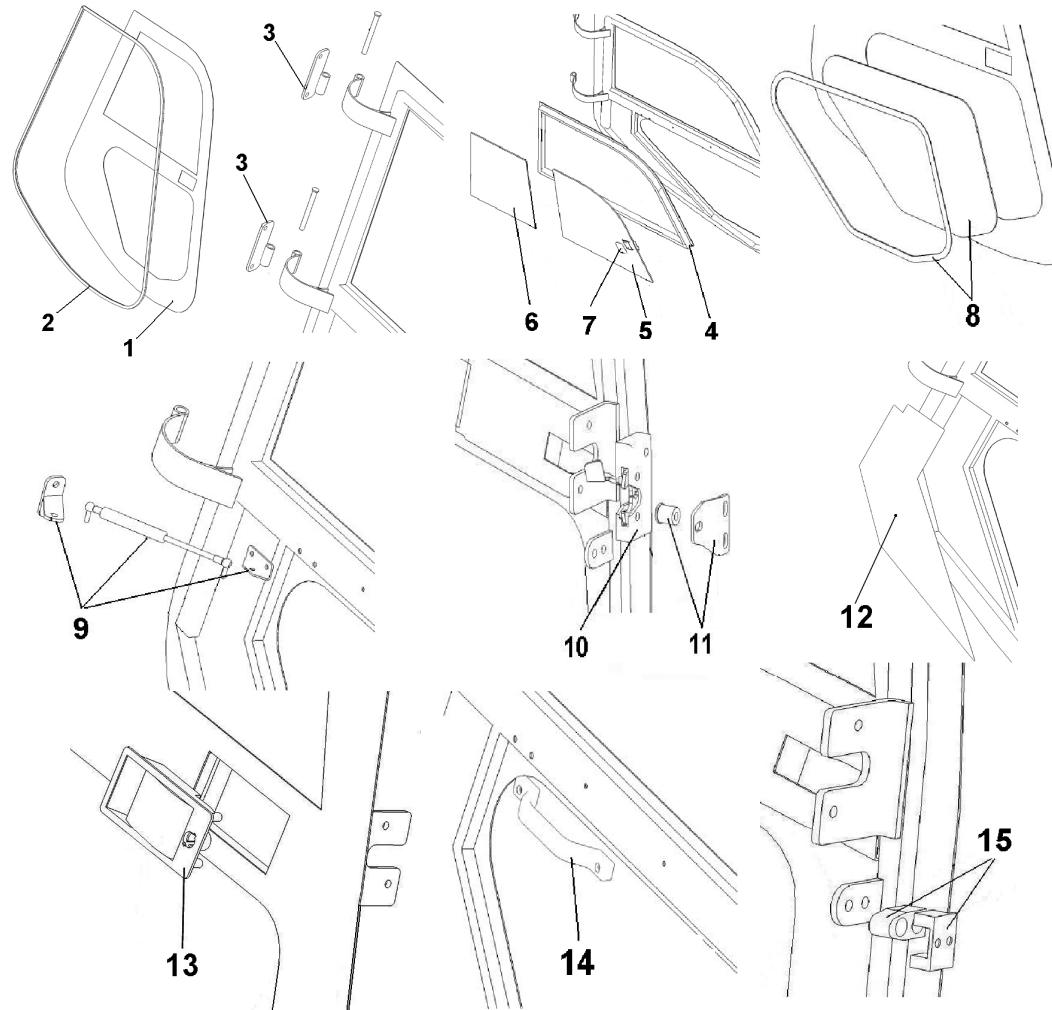
Position	Numéro au catalogue	Dénomination	Quantité	Observations
1	0151.02.02.00.0	Vitre arrière	1	
2	0151.15.02.00.0	Joint d'étanchéité	1	
3	0151.02.01.00.0	Accrochage arrière	1	
4	0151.08.02.00.0	Propulsion du porte-raclette avec les faisceaux	1	
5	0000.08.04.50.0	Bras du porte-raclette	1	
6	0000.08.04.40.0	Raclette du porte-raclette	1	
	0151.02.10.00.0	Eléments de montage du vitre	1	



Toit

Position	Numéro au catalogue	Dénomination	Quantité	Observations
1	0413.03.01.00.0	Vitre de toit	1	
2	0151.03.01.00.0	Cadre du vitre de toit	1	
3	0150.15.03.00.0	Joint d'étanchéité	1	2,4m
	0151.03.10.00.0	Eléments de montage	1	

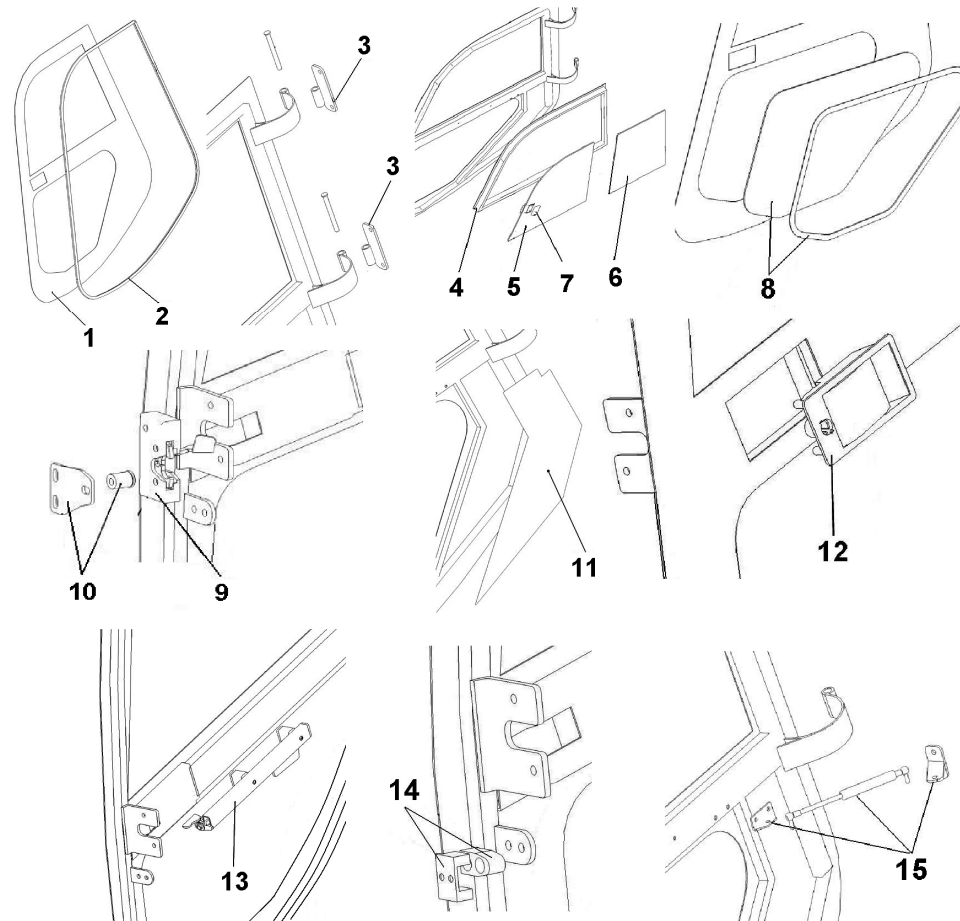
Porte droite



Porte droite

Position	Numéro au catalogue	Dénomination	Quantité	Observations
1	0151.05.01.00.0	Construction de la porte	1	
2	0151.15.05.04.0	Joint d'étanchéité de la porte	1	
3	0151.05.11.00.0	Charnière	2	
4	0151.05.03.00.0	Cadre de baie coulissante	1	
5	0151.04.04.02.0	Vitre roulant	1	
6	0151.04.05.00.0	Vitre fixe	1	
7	0000.35.30.50.0	Poignée du vitre roulant	1	
8	0151.05.06.01.1	Vitre bas avec le joint d'étanchéité	1	
9	0151.05.10.00.0	Ressort à gaz	1	
10	0151.05.08.01.0	Verrou droit	1	
11	0151.05.10.00.0	Groupe de montage de l'axe d'articulation du verrou	1	
12	0151.05.00.04.0	Tapiserie	1	
13	0000.35.08.10.1	Poignée	1	
14	0010.36.13.10.0	Poignée intérieure de la porte	1	
15	0202.04.10.00.0	Guide du glissement et glissement	1	

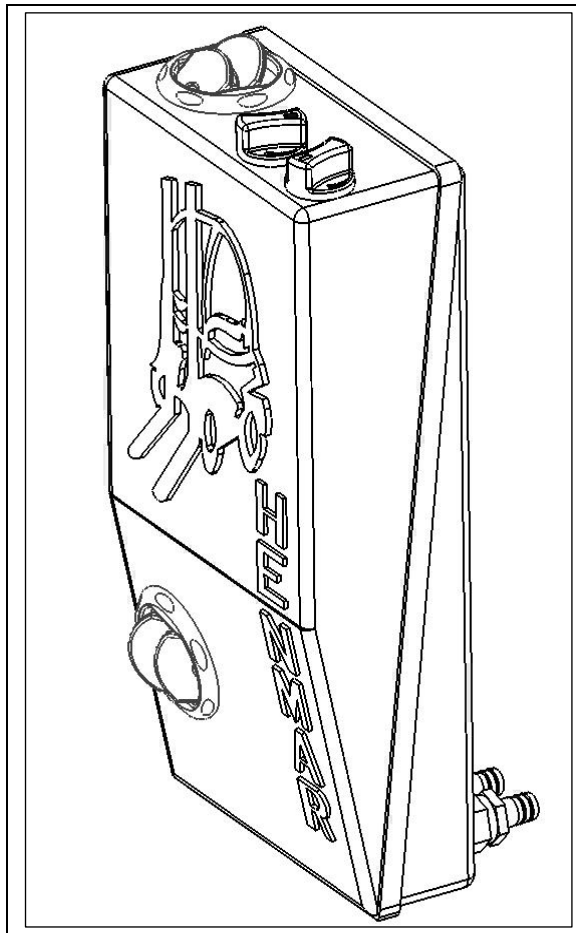
Porte gauche



Porte gauche

Position	Numéro au catalogue	Dénomination	Quantité	Observations
1	0151.04.01.00.0	Construction de la porte	1	
2	0151.15.04.04.0	Joint d'étanchéité de la porte	1	
3	0151.04.11.00.0	Charnière	2	
4	0151.04.03.00.0	Cadre du baie coulissante	1	
5	0151.04.04.02.0	Vitre roulant	1	
6	0151.04.05.00.0	Vitre fixe	1	
7	0000.35.30.50.0	Poignée du vitre roulant	2	
8	0151.04.06.01.0	Vitre bas avec le joint d'étanchéité	1	
9	0151.04.08.01.0	Verrou gauche	1	
10	0151.04.10.00.0	Groupe de montage de l'axe d'articulation du verrou		
11	0151.04.00.04.0	Tapiserie	1	
12	0000.35.08.10.1	Poignée	1	
13	0010.05.06.00.0	Poignée intérieure de la porte	1	
14	0202.04.10.00.0	Guide du glissement et glissement	1	
15	0151.04.10.00.0	Groupe de montage – ressort à gaz	1	

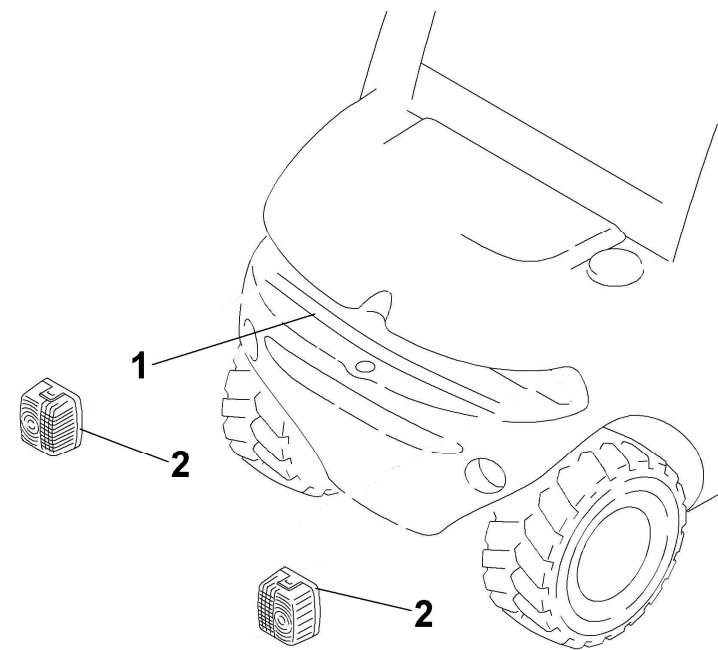
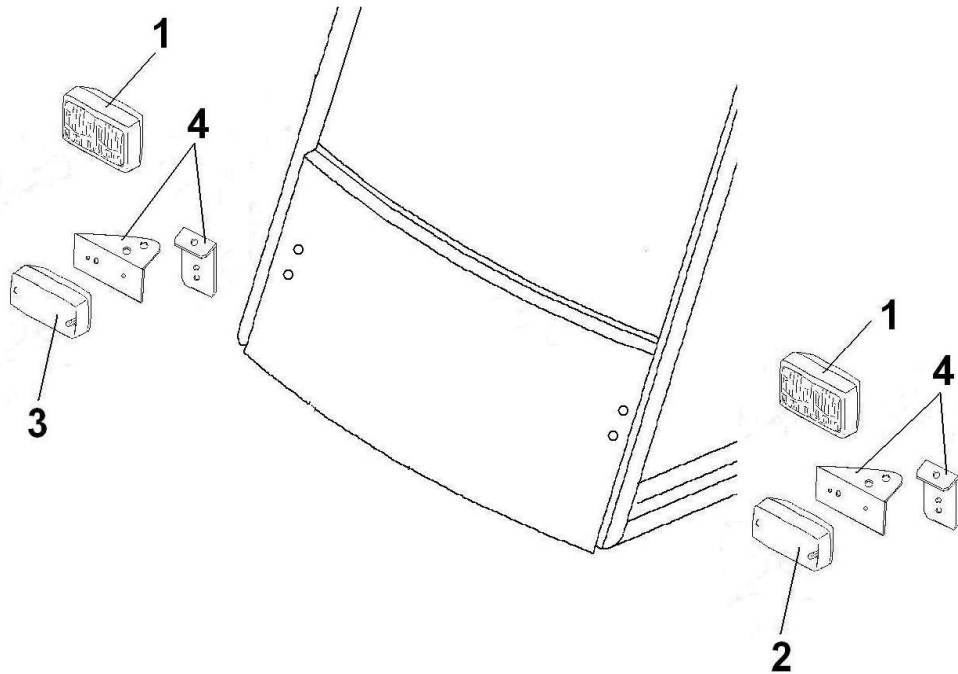
Chauffage



Chauffage

Position	Numéro au catalogue	Dénomination	Quantité	Observations
	0151.07.01.00.0	Chauffage	1	
	0151.07.03.00.0	Montage chauffage	1	
	0151.07.33.30.0	Tuyau d'alimentation	1	
	0151.04.38.40.0	Faisceau électrique	1	
	0151.07.06.08.0	Eléments de montage	1	

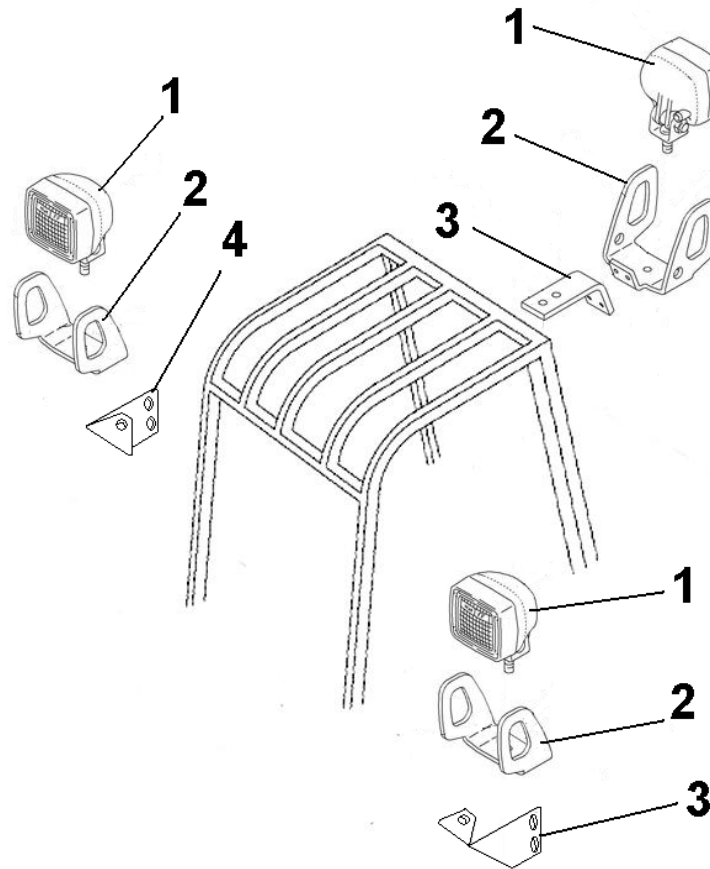
Eclairage routier



Eclairage routier

Position	Numéro au catalogue	Dénomination	Quantité	Observations
	0150.09.01	ECL. ROUTIER- jeu	1	
	0150.09.01.01	ECL. ROUTIER AVANT	1	
1	0000.11.00.90.0	Phare avant	2	
2	0000.11.00.40.0	Lampe de l'indicateur de direction gauche	1	
3	0000.11.00.50.0	Lampe de l'indicateur de direction droite	1	
4	0150.09.01.01.1	Montage de la lampe	1	
	0150.20.09.01.0	Faisceaux avec éléments électriques	1	
	0150.09.01.10.1	Eléments de montage	1	
	0150.09.01.02	ECL. ROUTIER ARRIERE	1	
1	0150.09.02.01.1	Montage de la lampe	1	
2	0000.11.01.40.0	Lampe complexe	2	
	0150.20.09.02.0	Faisceau de l'éclairage avec l'interrupteur	1	

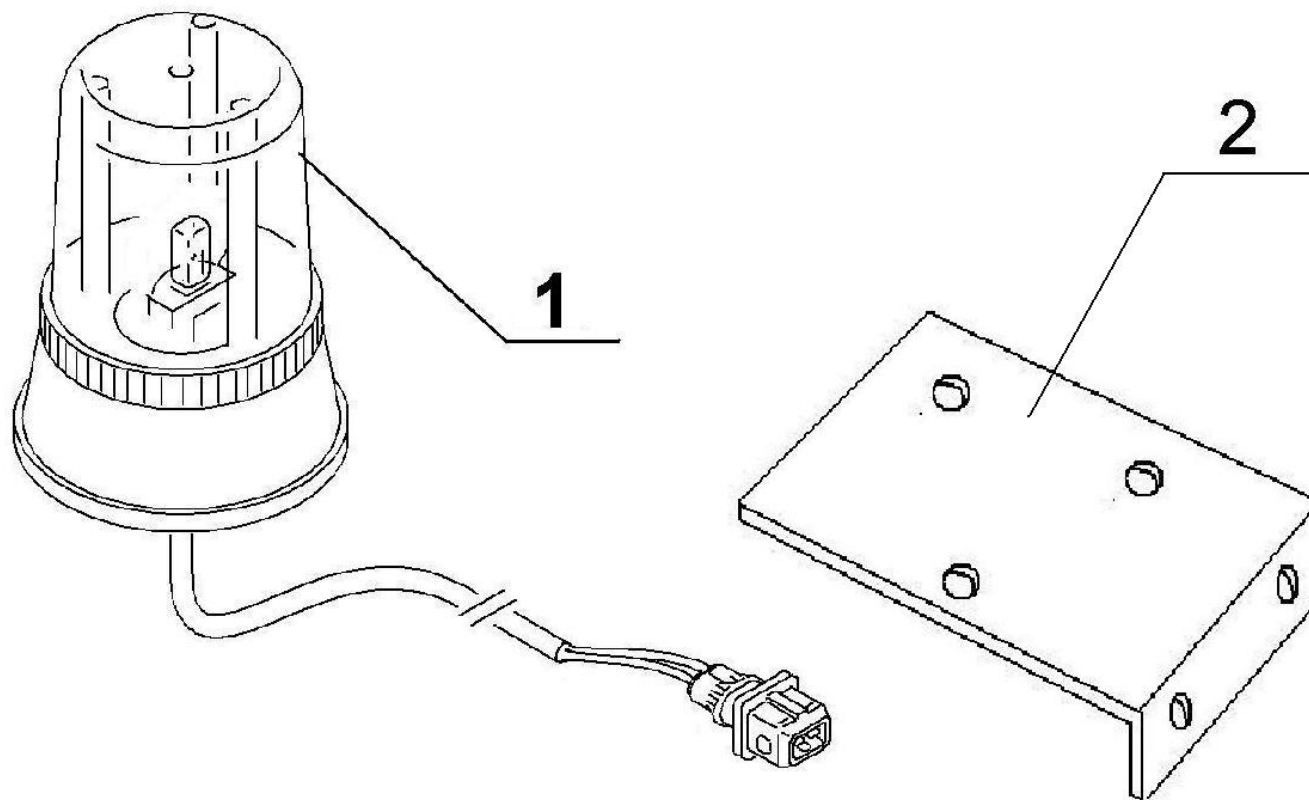
Eclairage de travail



Eclairage de travail

Position	Numéro au catalogue	Dénomination	Quantité	Observations
	0150.09.02	ECLAIRAGE DE TRAVAIL - jeu	1	
	0150.09.02.01	ECL. DE TRAVAIL AVANT	1	
1	0000.11.02.00.0	Lampe halogène	2	
2	0150.09.02.09.0	Protection de l'halogène	2	
3	0150.09.02.03.0	Montage de l'halogène gauche	1	
4	0150.09.02.04.0	Montage de l'halogène gauche	1	
	0150.20.09.03.0	Faisceaux avec éléments électriques	1	
	0192.09.02.10.1	Eléments de montage	1	
	0150.09.02.02	ECL. DE TRAVAIL ARRIERE	1	
1	0000.11.02.00.0	Lampe halogène	1	
2	0150.09.02.09.0	Protection de l'halogène	1	
3	0150.09.02.05.0	Montage de l'halogène	1	
	0150.20.09.04.0	Faisceaux avec interrupteur	1	
	0150.09.02.10.2	Eléments de montage	1	

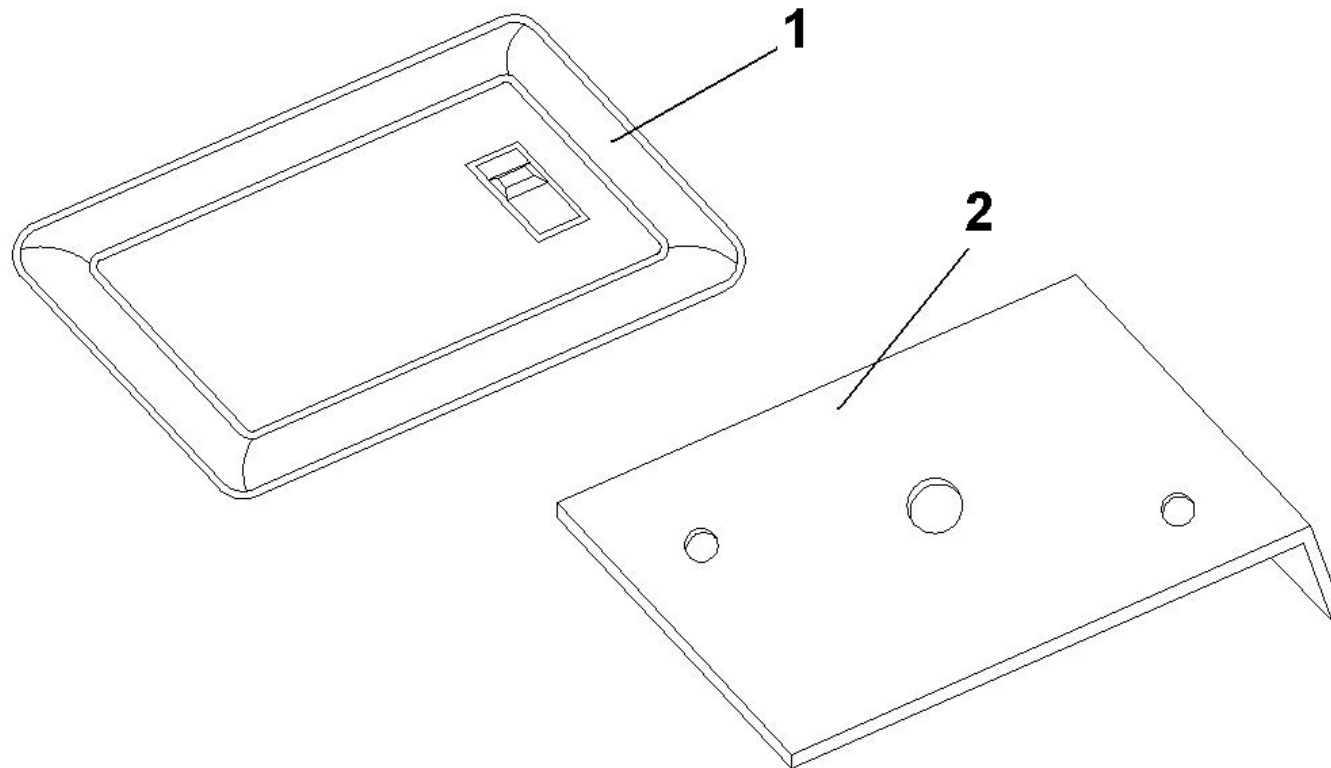
Eclairage de fonctionnement



Eclairage de fonctionnement

Position	Numéro au catalogue	Dénomination	Quantité	Observations
	0150.09.04	ECLAIRAGE DE FONCTIONNEMENT	1	
1	0000.11.02.10.0	Lampe stroboscopique	1	
2	0150.09.04.01.0	Montage de l'éclairage de fonctionnement	1	
	0150.20.09.04.0	Faisceaux avec interrupteur	1	
	0150.09.04.10.1	Eléments de montage	1	

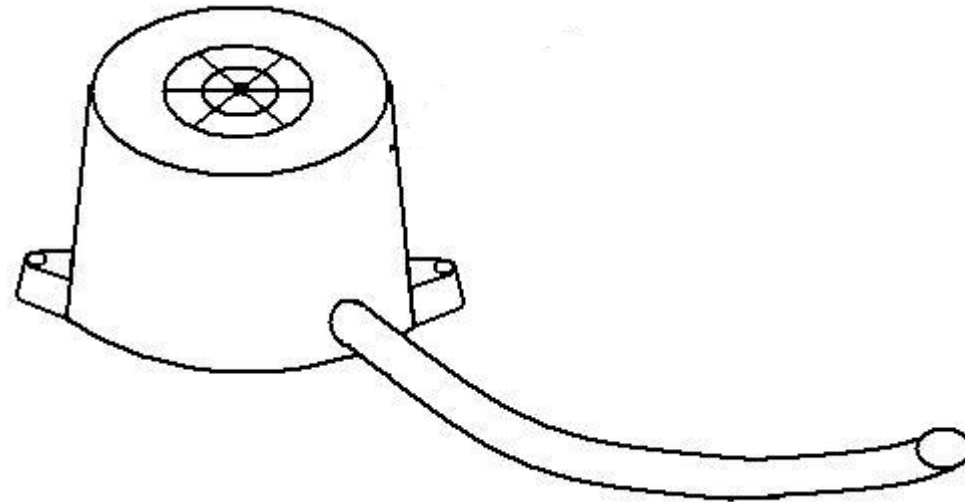
Eclairage de l'intérieur de la cabine



Eclairage de l'intérieur de la cabine

Position	Numéro au catalogue	Dénomination	Quantité	Observations
	0150.09.03	ECL. DE L'INTERIEUR DE LA CABINE	1	
1	0000.11.01.70.0	Lampe de l'éclairage de l'intérieur de la cabine	1	
2	0150.09.03.01.0	Montage de la lampe	1	
	0150.20.09.03.0	Faisceaux avec interrupteur	1	
	0150.09.03.10.1	Eléments de montage	1	

Equipement supplémentaire



Equipement supplémentaire

Position	Numéro au catalogue	Dénomination	Quantité	Observations
	0151.13.02	Signal sonore de recul	1	