

LINDE 386

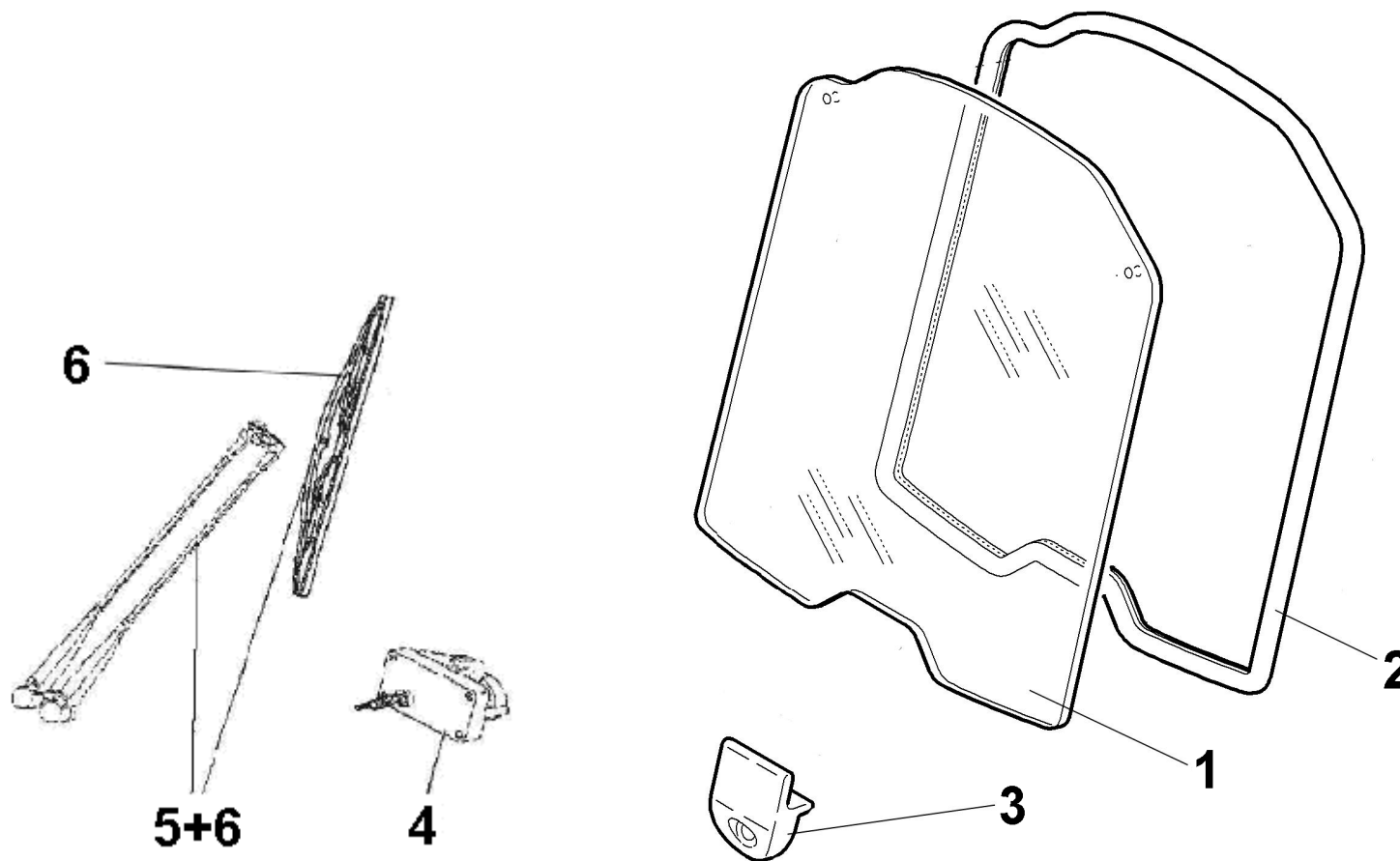
K.B.O Sarl

LINDE 386 version E14-E16C

CATALOGUE DES PIECES DE RECHANGE

TABLE DE MATIERES

1. Avant
2. Avant d'électro-chauffage
3. Arrière
4. Arrière d'électro-chauffage
5. Toit
6. Toit d'électro-chauffage
7. Porte droite
8. Porte gauche
9. Chauffage
10. Eclairage
11. Equipement supplémentaire
12. Convertisseurs de tension



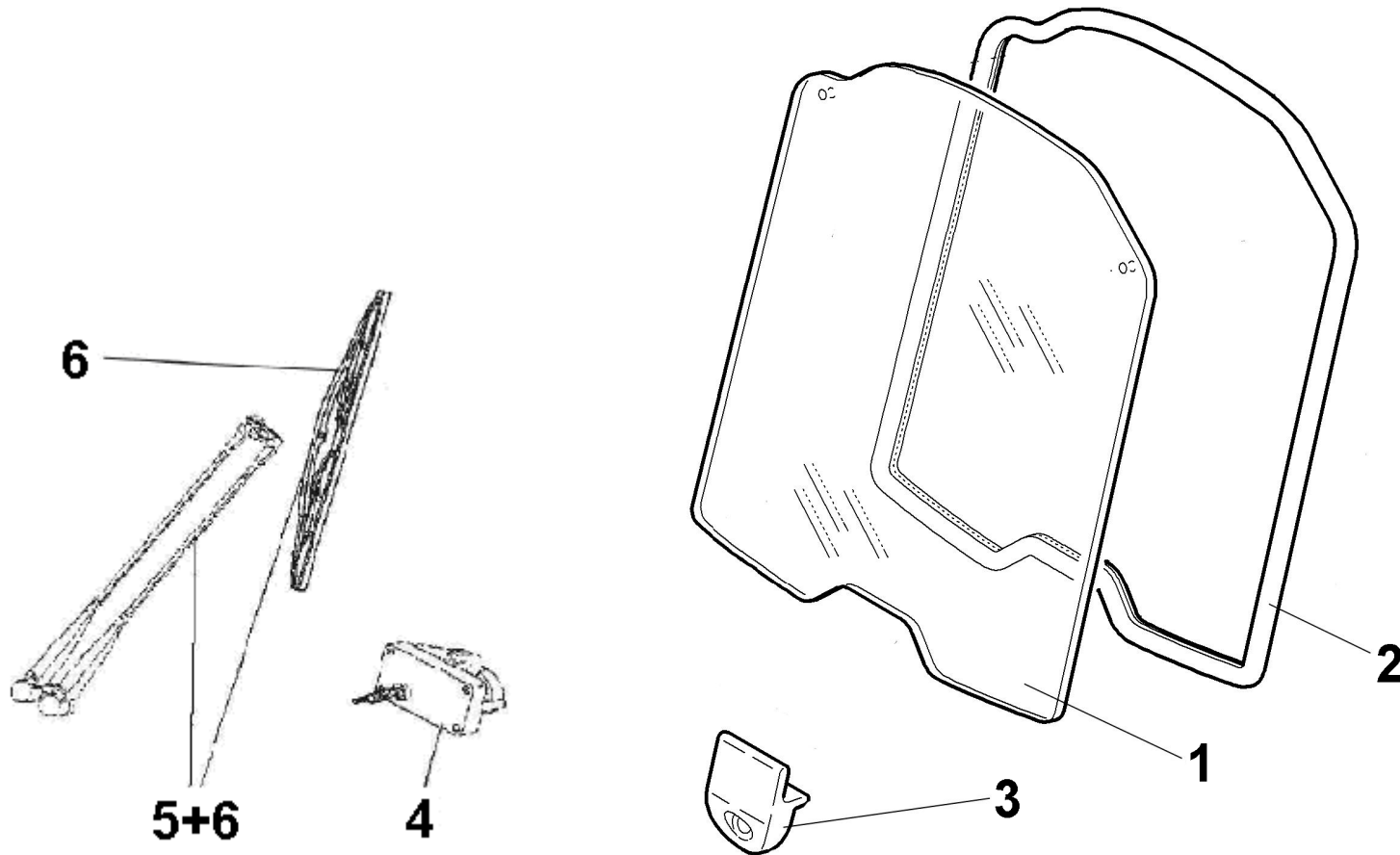
Avant

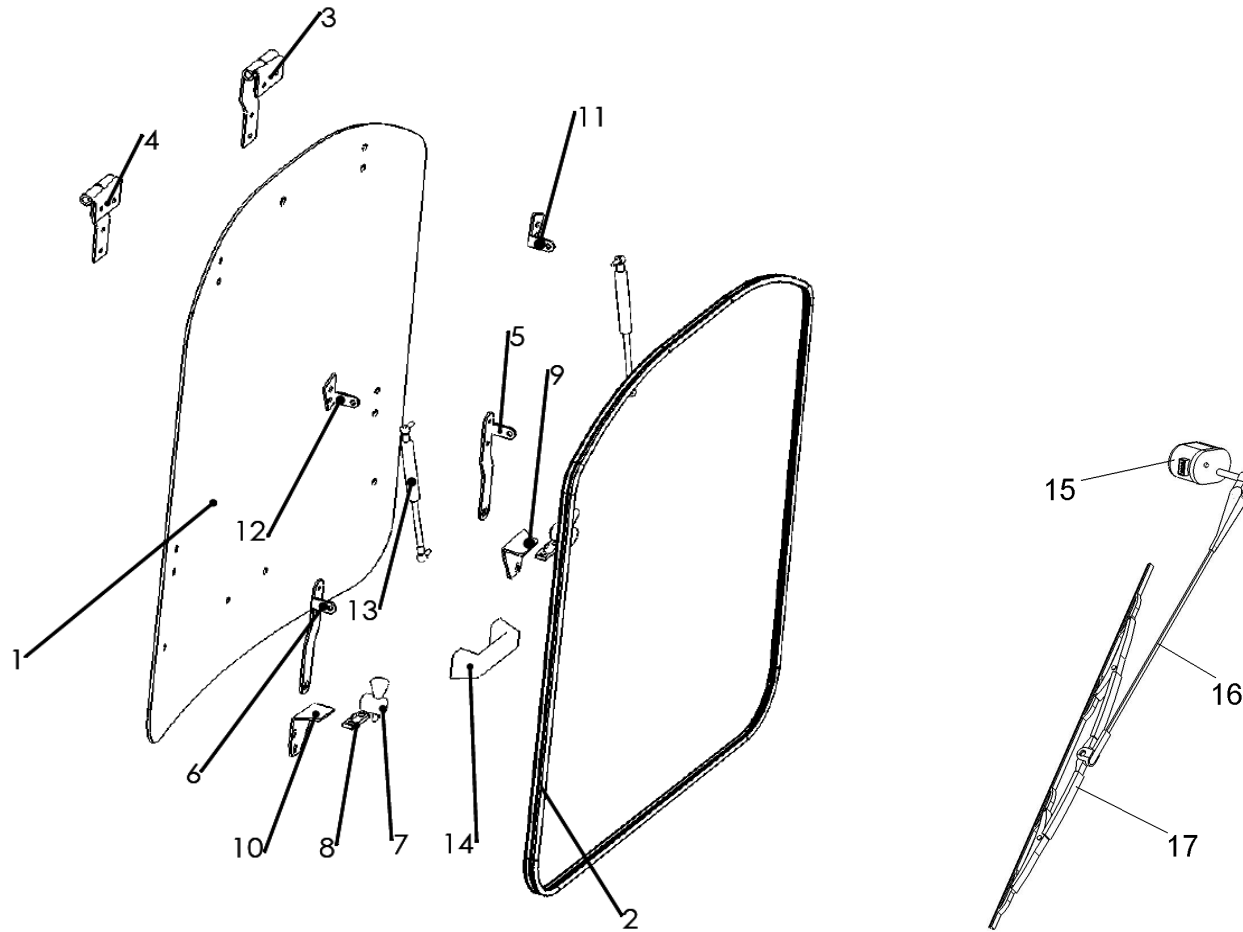
Position	Numéro au catalogue	Dénomination	Quantité	Observations
1	0191.01.01.00.0	Vitre avant	1	
2	0191.15.01.00.0	Joint d'étanchéité vitre avant	1	3,7m
3	0192.01.03.00.0	Poignée de montage	2	
4	0191.08.01.00.0	Moteur essuie-glace avant	1	
5+6	0000.08.98.00.0	Bras + raclette + déclencheur lave-glace	1	
6	0000.08.05.20.0	Bras + balai	1	

Avant dégivrant

Position	Numéro au catalogue	Dénomination	Quantité	Observations
1	0186.01.01.01.0	Vitre avant avec faisceau	1	
2	0191.15.01.00.0	Joint d'étanchéité vitre avant	1	3,7m
3	0192.01.03.00.0	Poignée de montage	2	
4	0191.08.01.00.0	Moteur essuie-glace avant	1	
5+6	0000.08.98.00.0	Bras + raclette + déclencheur lave-glace	1	
6	0000.08.05.20.0	Bras + balai	1	

Avant dégivrant





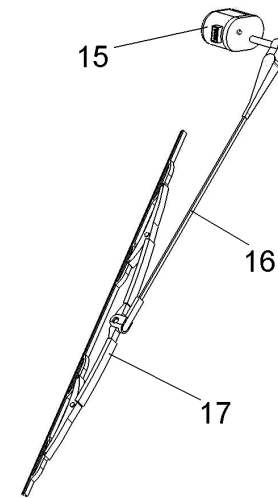
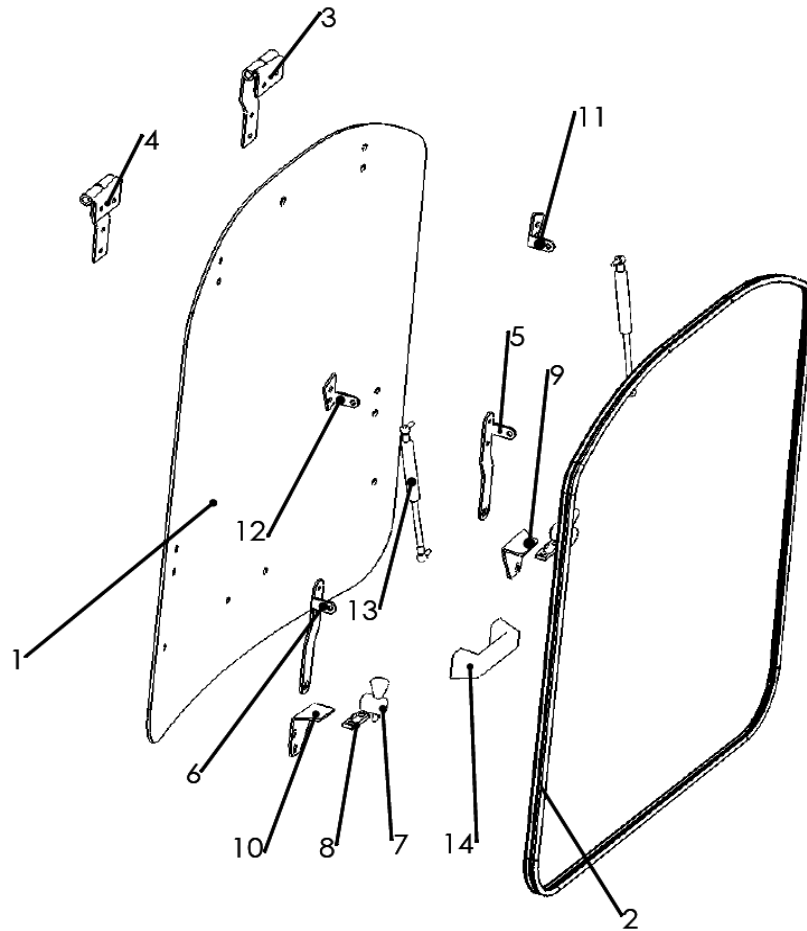
Arrière

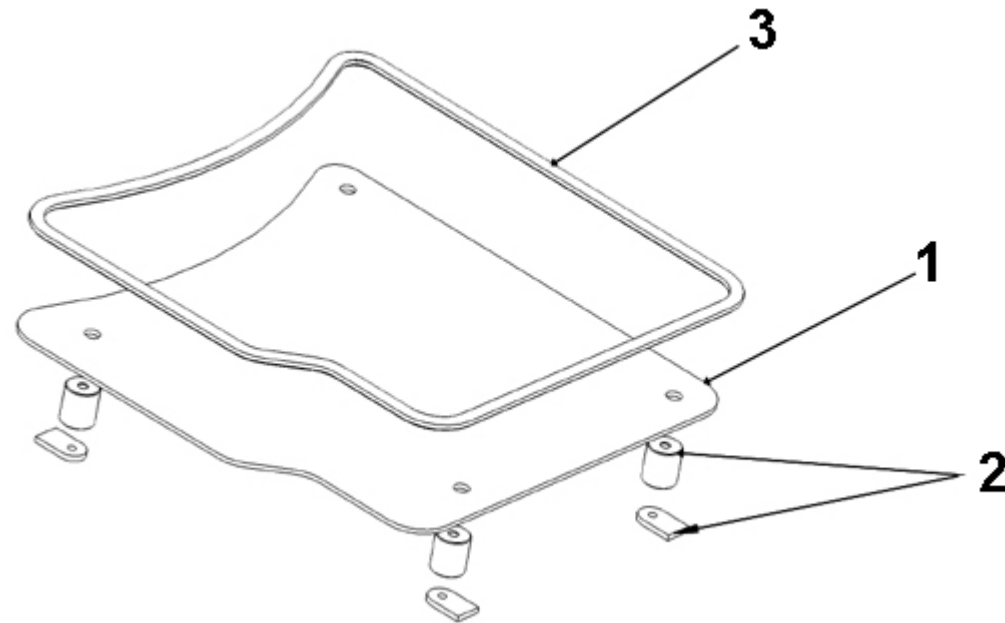
Position	Numéro au catalogue	Dénomination	Quantité	Observations
1	0186.02.01.00.0	Vitre arrière	1	
2	0186.15.02.00.0	Joint d'étanchéité	1	3,5m
3	0186.02.04.07.0	Charnière gauche	2	
4	0186.02.04.06.0	Charnière droite	1	
5	0186.02.03.02.0	Montage compas – gauche (vitre)		
6	0186.02.03.01.0	Montage compas – droit (vitre)		
7	0300.02.09.01.0	Bloc vitrage		
8	0300.02.09.02.0	Déclic pour déblocage		
9	0186.02.05.02.0	Support blocage gauche		
10	0186.02.05.01.0	Support blocage droit		
11	0186.02.03.04.0	Montage compas – gauche (cadre)		
12	0186.02.03.03.0	Montage compas – droit (cadre)		
13	0000.05.05.40.0	Compas à gaz		
14	0000.35.30.70.0	Poignée vitrage		
15	0191.08.02.00.0	Moteur d'essuie-glace avec faisceau	1	12V
	0000.09.03.00.0	Moteur d'essuie-glace		
16	0000.08.04.50.0	Bras essuie-glace	1	R330
17	0000.08.04.40.0	Balai essuie-glace	1	P330

Arrière dégivrant

Position	Numéro au catalogue	Dénomination	Quantité	Observations
1	0186.02.01.01.1	Vitre arrière avec le faisceau	1	
2	0186.15.02.00.0	Joint d'étanchéité	1	3,5m
3	0186.02.04.07.0	Charnière gauche	2	
4	0186.02.04.06.0	Charnière droite	1	
5	0186.02.03.02.0	Montage compas – gauche (vitre)		
6	0186.02.03.01.0	Montage compas – droit (vitre)		
7	0300.02.09.01.0	Bloc vitrage		
8	0300.02.09.02.0	Déclic pour déblocage		
9	0186.02.05.02.0	Support blocage gauche		
10	0186.02.05.01.0	Support blocage droit		
11	0186.02.03.04.0	Montage compas – gauche (cadre)		
12	0186.02.03.03.0	Montage compas – droit (cadre)		
13	0000.05.05.40.0	Compas à gaz		
14	0000.35.30.70.0	Poignée vitrage		
15	0191.08.02.00.0	Moteur d'essuie-glace	1	12V
16	0000.08.04.50.0	Bras essuie-glace	1	R330
17	0000.08.04.40.0	Balai essuie-glace	1	P330

Arrière dégivrant



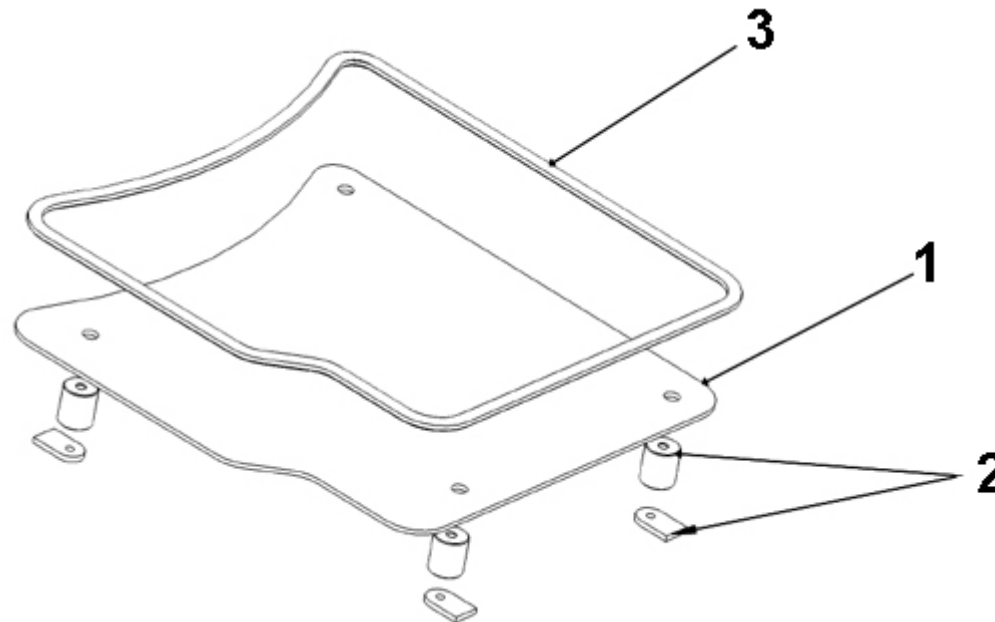


Toit

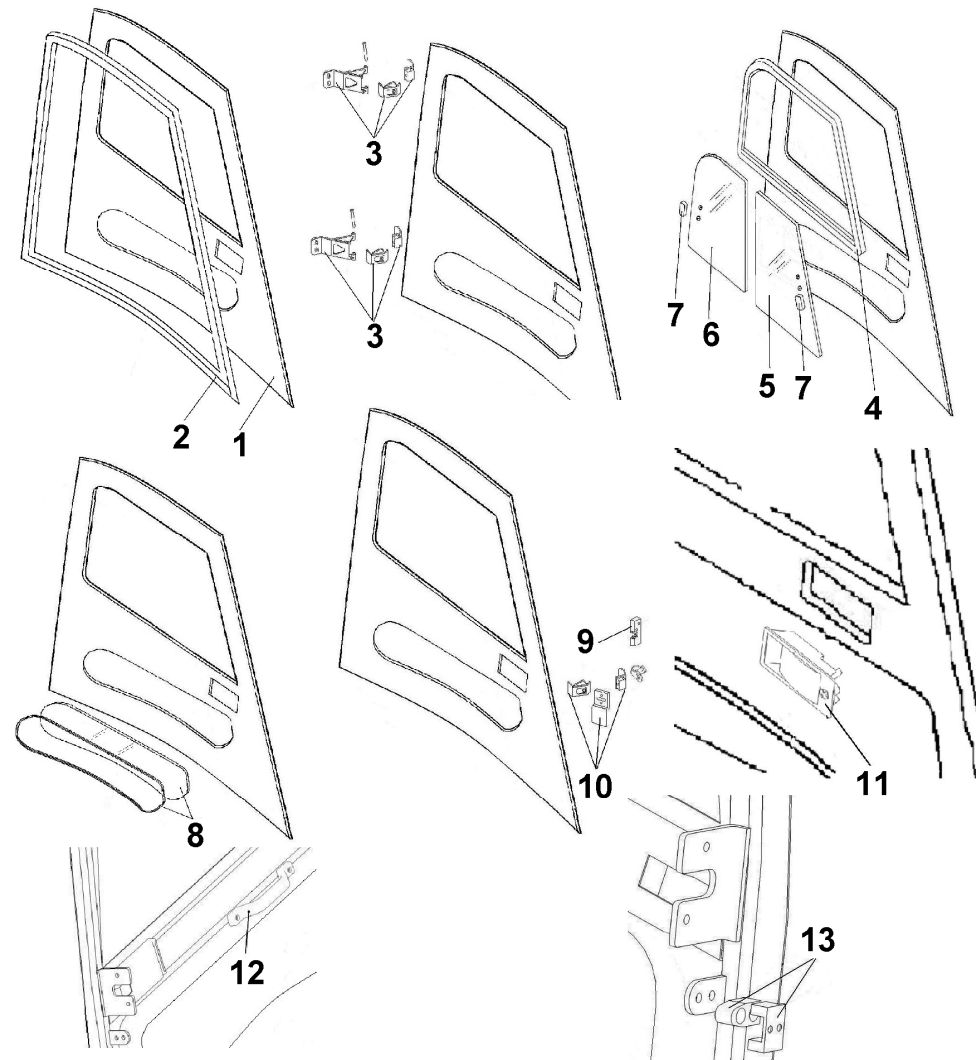
Position	Numéro au catalogue	Dénomination	Quantité	Observations
1	0186.03.01.01.1	Vitre de toit	1	
2	0192.03.02.00.0	Poignée vitrage	4	
3	0191.15.03.00.0	Joint d'étanchéité	1	2,4m

Toit vitrage dégivrant

Position	Numéro au catalogue	Dénomination	Quantité	Observations
1	0186.03.01.01.0	Vitre de toit avec le faisceau	1	
2	0192.03.02.00.0	Poignée vitrage	4	
3	0191.15.03.00.0	Joint d'étanchéité	1	2,4m



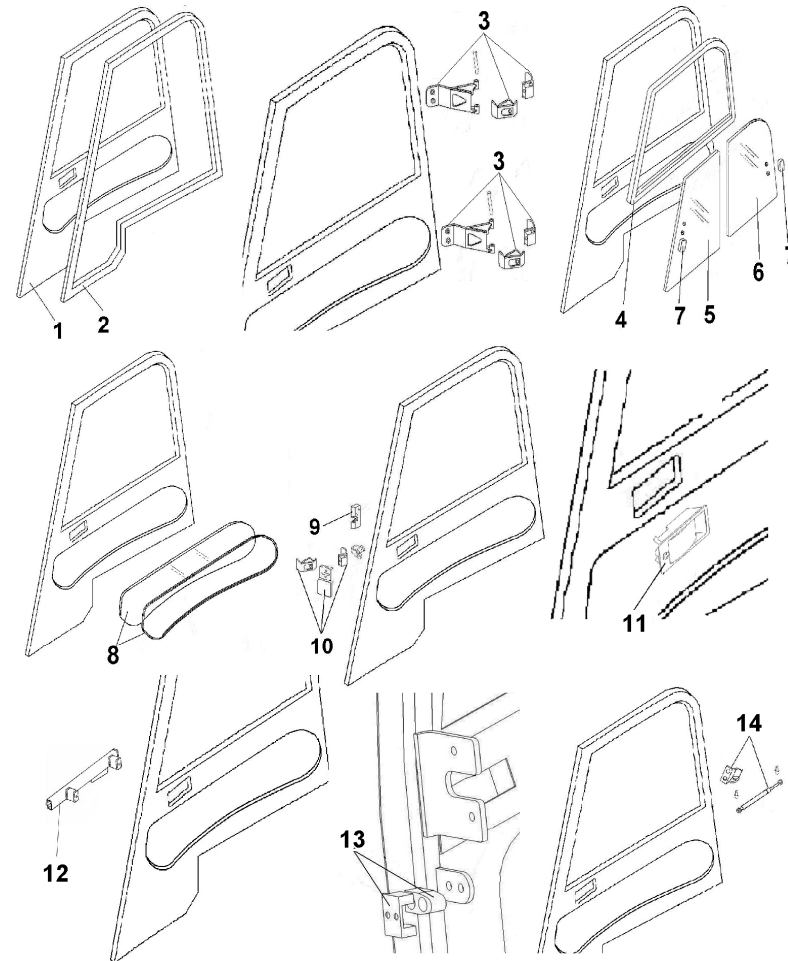
Porte droite



Porte droite

Position	Numéro au catalogue	Dénomination	Quantité	Observations
1	0186.05.01.00.0	Porte nue	1	
2	0186.15.05.04.0	Joint d'étanchéité de la porte	1	4,8m
3	0191.05.09.00.0	Charnière	2	
4	0186.05.02.01.0	Cadre de baie coulissante	1	
5	0186.04.04.01.0	Vitre coulissante avant	1	
6	0186.04.05.01.0	Vitre coulissante arrière	1	
7	0000.35.30.50.0	Poignée vitrage coulissant	2	
8	0186.05.06.01.0	Vitre basse de porte avec joint d'étanchéité	1	
9	0010.05.02.00.1	Serrure droite	1	
10	0191.05.10.00.0	Gâche + support	1	
11	0010.05.03.00.0	Poignée extérieur	1	
12	0010.05.06.00.0	Poignée intérieure de la porte	1	
13	0010.05.04.00.0	Guide de porte	1	

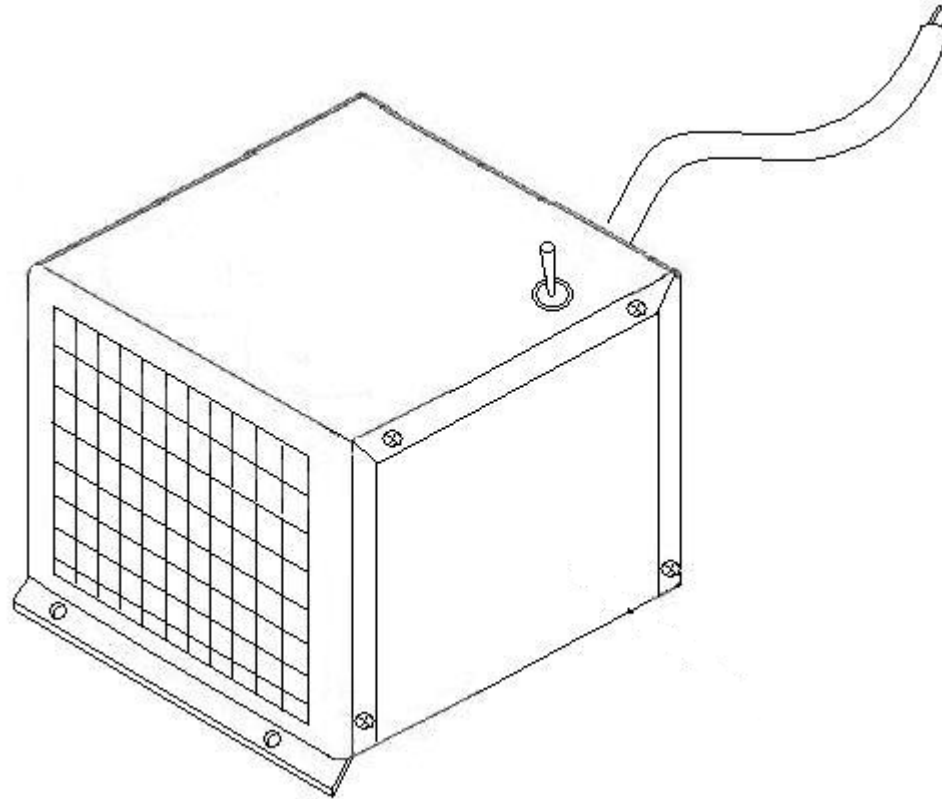
Porte gauche



Porte gauche

Position	Numéro au catalogue	Dénomination	Quantité	Observations
1	0186.04.01.00.0	Porte nue	1	
2	0186.15.04.04.0	Joint d'étanchéité de la porte	1	
3	0191.04.09.00.0	Charnière	2	
4	0186.04.01.02.0	Cadre de baie coulissante	1	
5	0186.04.04.01.0	Vitre coulissante avant	1	
6	0186.04.05.01.0	Vitre coulissante arrière	1	
7	0000.35.30.50.0	Poignée vitrage coulissant	2	
8	0186.04.06.01.0	Vitre basse de porte avec joint d'étanchéité	1	
9	0010.05.01.00.1	Serrure droite	1	
10	0191.04.10.00.0	Gâche + support	1	
11	0010.05.03.00.0	Poignée extérieur	1	
12	0010.05.06.00.0	Poignée intérieure de la porte	1	
13	0010.05.04.00.0	Guide de porte	1	
14	0186.04.07.00.0	Compas + accessoires de montage	1	

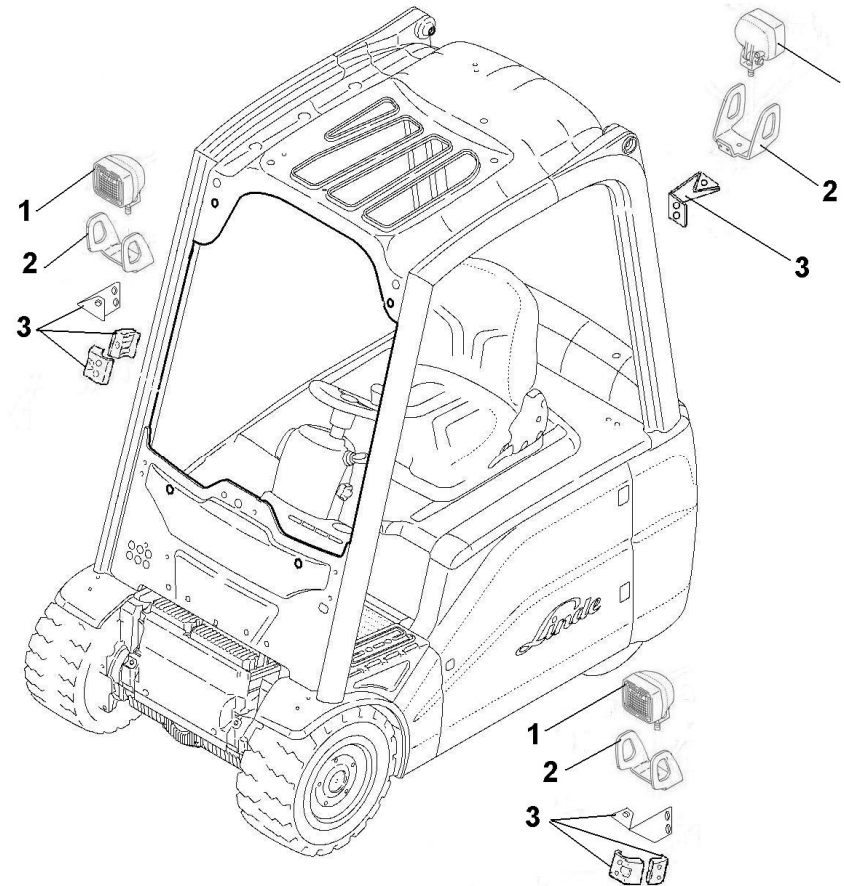
Chauffage Electrique



Chauffage

Position	Numéro au catalogue	Dénomination	Quantité	Observations
	0000.07.11.10.0	Chauffage	1	
	0186.07.10.00.0	Eléments de montage	1	

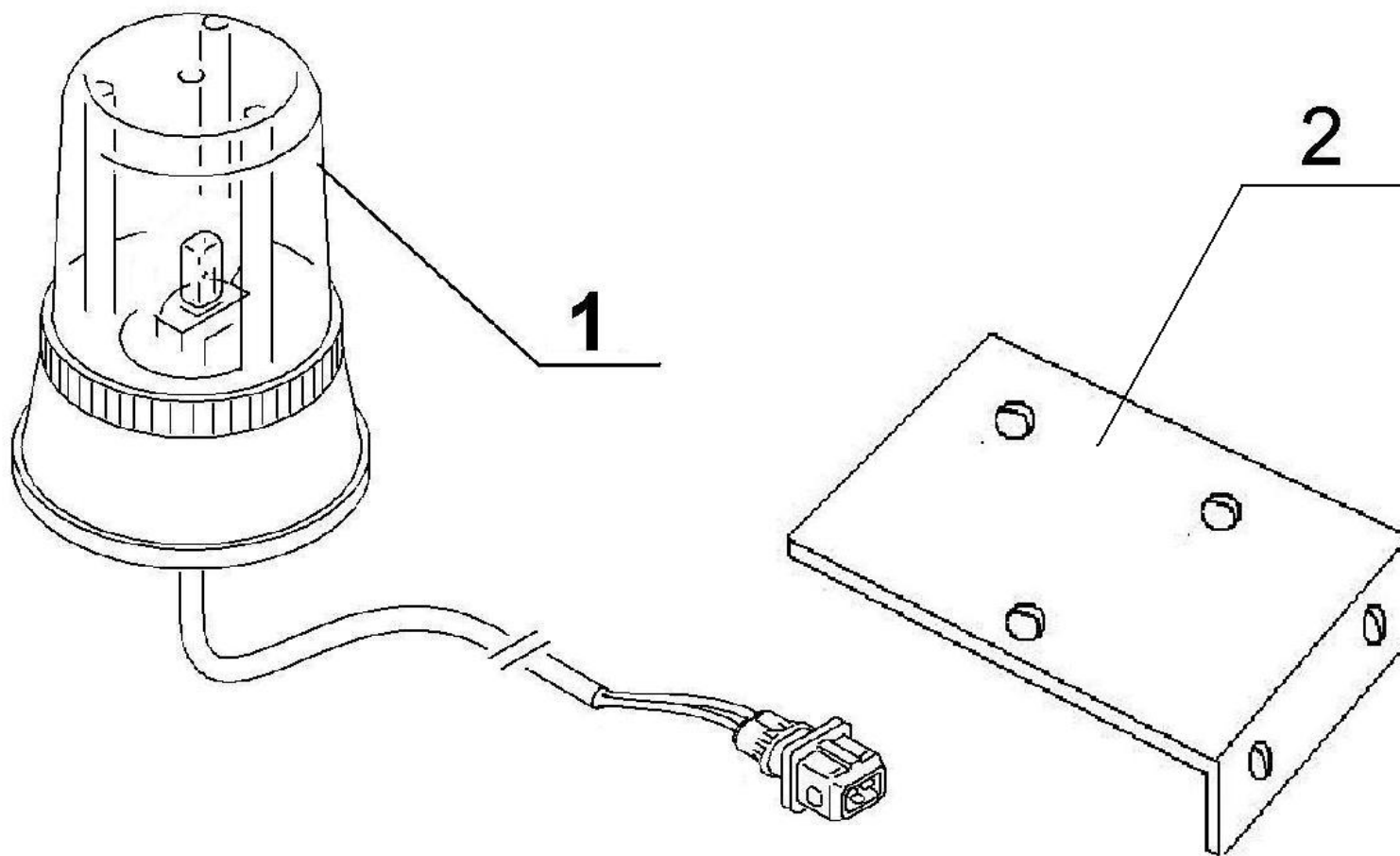
Eclairage de travail



Eclairage de travail

Position	Numéro au catalogue	Dénomination	Quantité	Observations
	0191.09.02	ECLAIRAGE DE TRAVAIL - jeu	1	
	0191.09.02.01	ECL. DE TRAVAIL AVANT	1	
1	0000.11.02.00.0	Lampe halogène	2	
2	0150.09.01.05.0	Protection de l'halogène	2	
3	0191.04.03.01.2	Collier complet	2	
	0192.20.09.03.0	Faisceaux avec éléments électriques	1	
	0192.09.02.10.1	Eléments de montage	1	
	0191.09.01.02	ECL. DE TRAVAIL ARRIERE	1	
1	0000.11.02.00.0	Lampe halogène	1	
2	0150.09.01.05.0	Protection de l'halogène	1	
3	0191.09.02.03.0	Montage de l'halogène	1	
	0192.20.09.04.0	Faisceau avec interrupteur	1	
	0192.09.02.10.2	Eléments de montage	1	

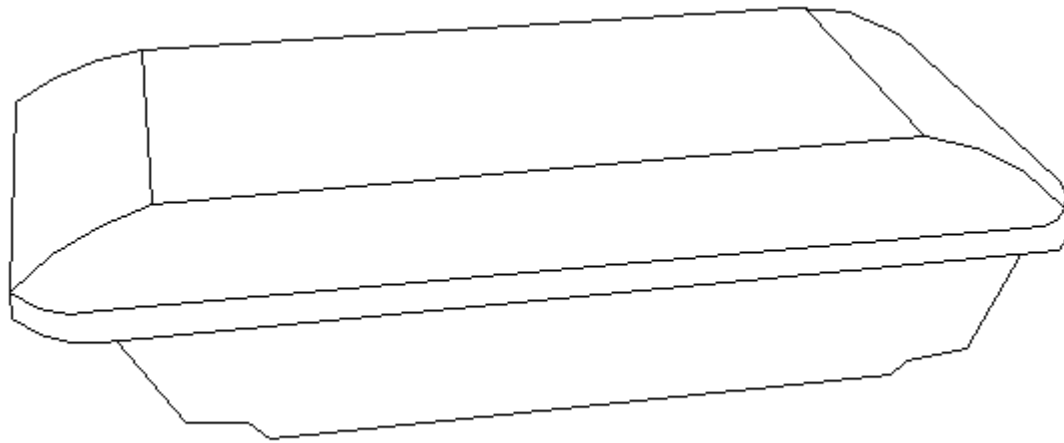
Eclairage de fonctionnement



Eclairage de fonctionnement

Position	Numéro au catalogue	Dénomination	Quantité	Observations
	0192.09.04	ECLAIRAGE DE FONCTIONNEMENT	1	
1	0000.11.02.10.0	Lampe stroboscopique	1	
2	0192.09.03.05.0	Montage de l'éclairage de fonctionnement	1	
	0192.20.09.06.0	Faisceaux avec interrupteur	1	
	0192.09.04.10.1	Eléments de montage	1	

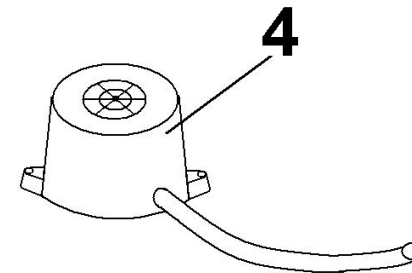
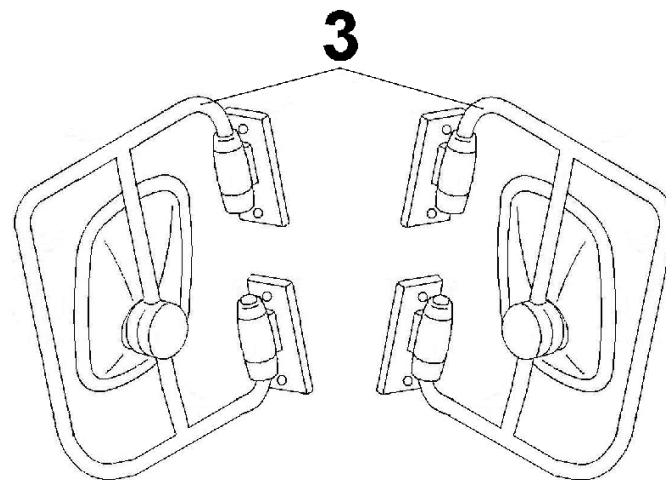
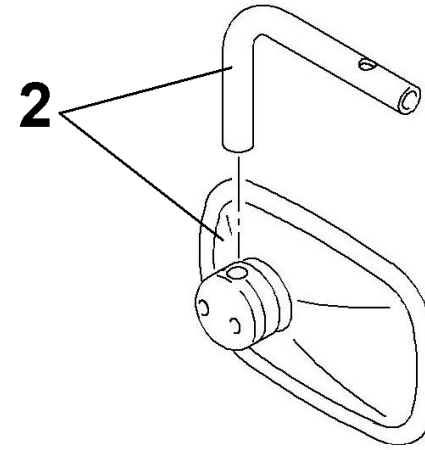
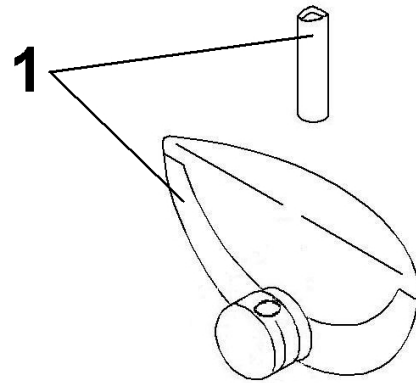
Eclairage de l'intérieur de la cabine



Eclairage de l'intérieur de la cabine

Position	Numéro au catalogue	Dénomination	Quantité	Observations
	0192.09.03	ECL. DE L'INTERIEUR DE LA CABINE	1	
	0000.11.02.10.0	Lampe de l'éclairage de l'intérieur de la cabine	1	
	0192.20.09.05.0	Faisceaux avec interrupteur	1	
	0192.09.03.10.1	Eléments de montage	1	

Equipement supplémentaire



Equipement supplémentaire

Position	Numéro au catalogue	Dénomination	Quantité	Observations
1	0191.13.01	Miroir panoramique jeu	1	
2	0191.13.02	Miroir intérieur jeu	1	
3	0191.13.03	Miroir extérieur jeu	1	
4	0192.14.02	Signal sonore de recul	1	

Convertisseurs de tension

Position	Numéro au catalogue	Dénomination	Quantité	Observations
	0186.20.10.1	Convertisseur 150W avec faisceaux	1	
	0186.20.10.2	Convertisseur 400W avec faisceaux	1	
	0000.12.20.60.0	Convertisseur 150W	1	
	0000.12.20.80.0	Convertisseur 400W	1	
	0000.04.30.10.0	Faisceau d'alimentation		
	0000.04.30.20.0	Faisceau de distribution		
	0000.15.20.10.0	Détecteur de courant		