

K.B.O Sarl

LINDE 396

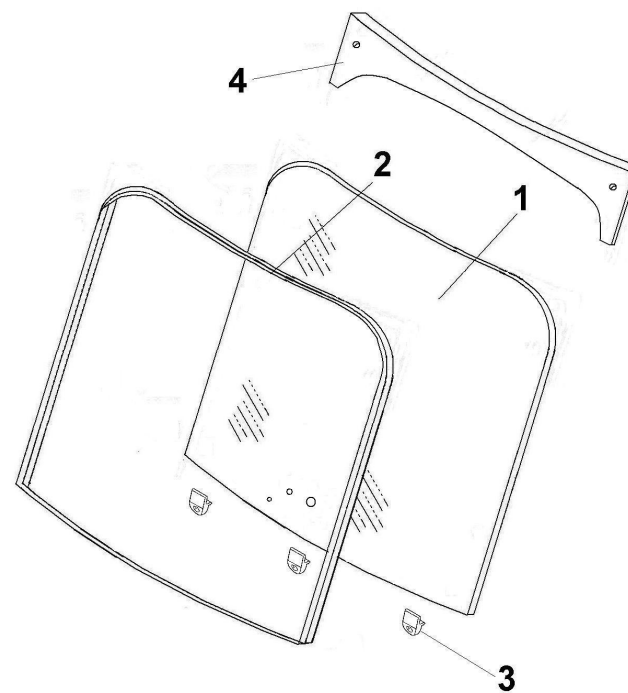
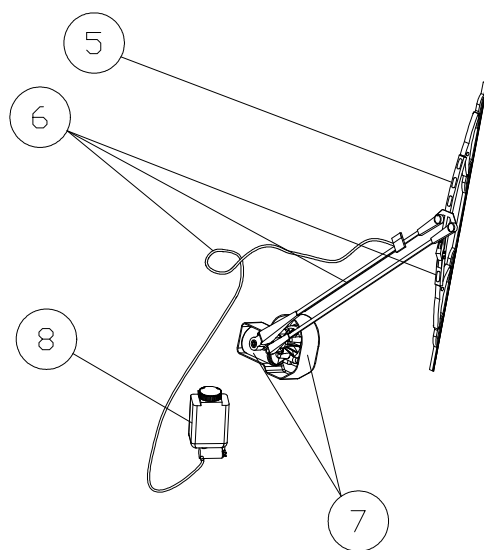
Catalogue pièce de rechange / Spare-parts catalog

Sommaire / Summary

1. Panneau avant / Front panel
2. Panneau arrière / Rear panel
3. Panneau de toit / Roof panel
4. Porte droite / Right door
5. Porte gauche / Left door
6. Chauffage / Heater

K.B.O Sarl

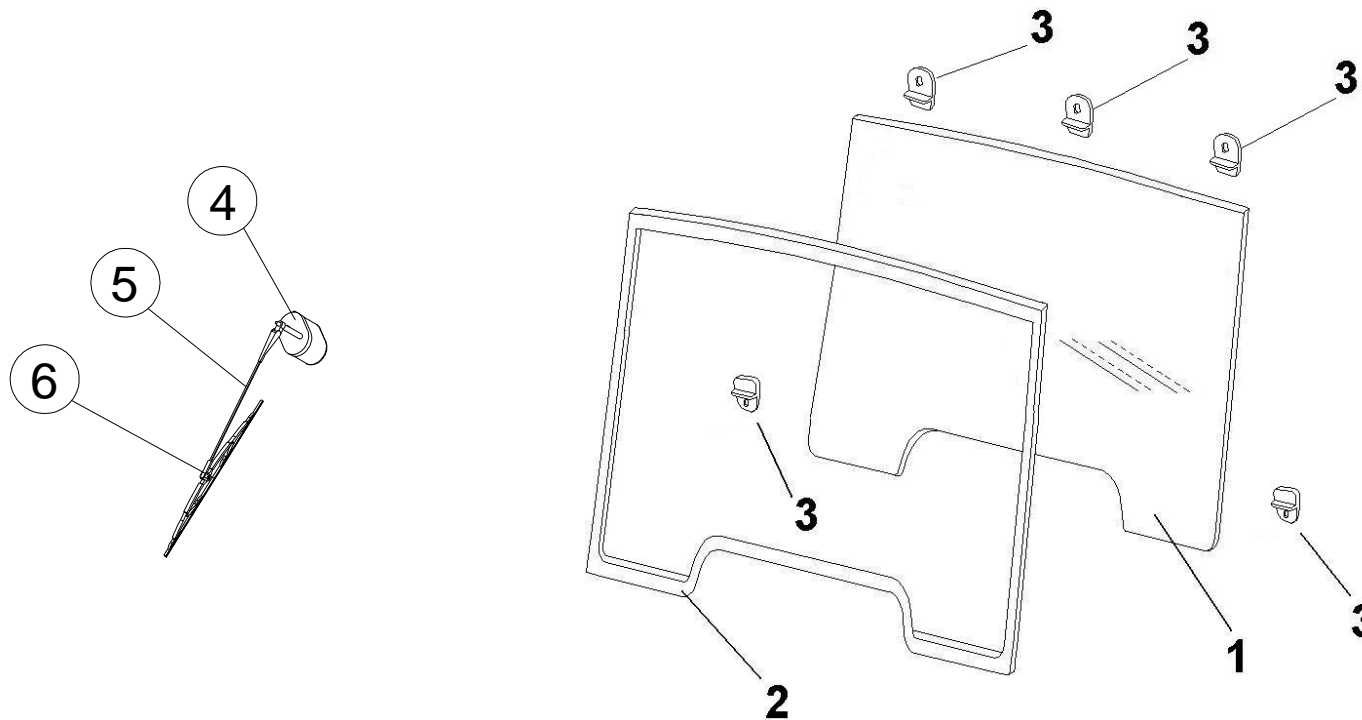
Panneau avant / Front panel



K.B.O Sarl

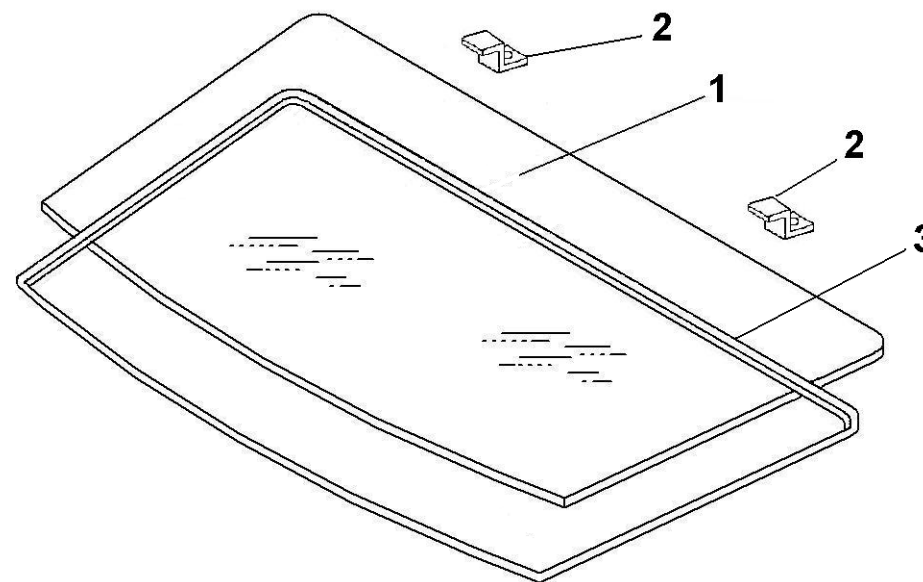
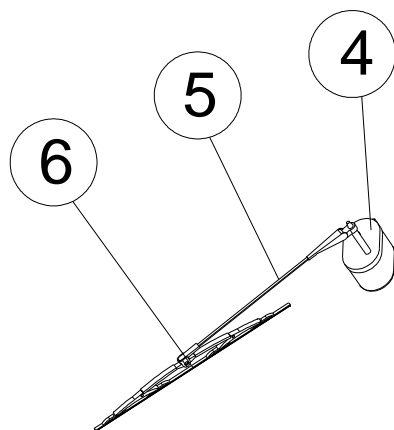
Num	Ref	Désignation	Nomination	Qty
1	0196.01.01.01.1	Vitre Panneau avant	Front glass	1
2	0196.15.01.00.0	Joint vitre Panneau avant	Seal of front glass	1
3	0192.01.03.00.0	Jeu pattes fixation vitre	Fixing parts of glass	1
4	0196.01.02.00.0	Tôle haute Panneau avant	The upper metal plate	1
5	0000.08.03.50.0	Balai Essuie-glace	Blade of wiper	1
6	0196.08.09.08.0	Bras / balai / tuyau lave-glace	Arm / blade / hose of the sprinkler	1
7	0196.09.98.30.0	Moteur Essuie-glace	Wiper drive	1
8	0000.10.06.60.0	Bidon lave-glace	Sprinkler tank complete	1

Panneau arrière / Rear panel



K.B.O Sarl

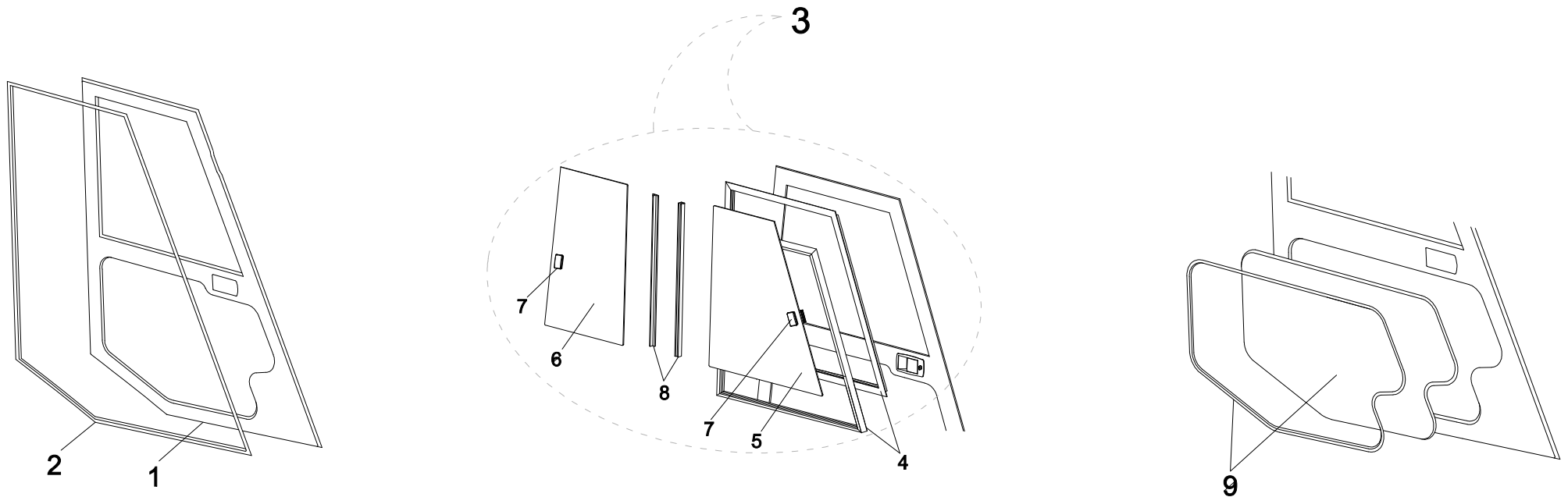
Num	Ref	Désignation	Nomination	Qty
1	0196.02.01.00.0	<i>Vitre panneau arrière</i>	<i>Glass of rear panel</i>	1
2	0196.15.02.00.0	<i>Joint vitre panneau arrière</i>	<i>Seal rear panel</i>	1
3	0196.02.03.01.2	<i>Jeu pattes fixation</i>	<i>Fixing parts</i>	1
4	0000.09.98.10.0	<i>Moteur Essuie-glace</i>	<i>Wiper drive</i>	1
5	0000.08.03.60.0	<i>Bras Essuie-glace</i>	<i>Arm of wiper</i>	1
6	0000.08.04.60.0	<i>Balai Essuie-glace</i>	<i>Blade of wiper</i>	1



K.B.O Sarl

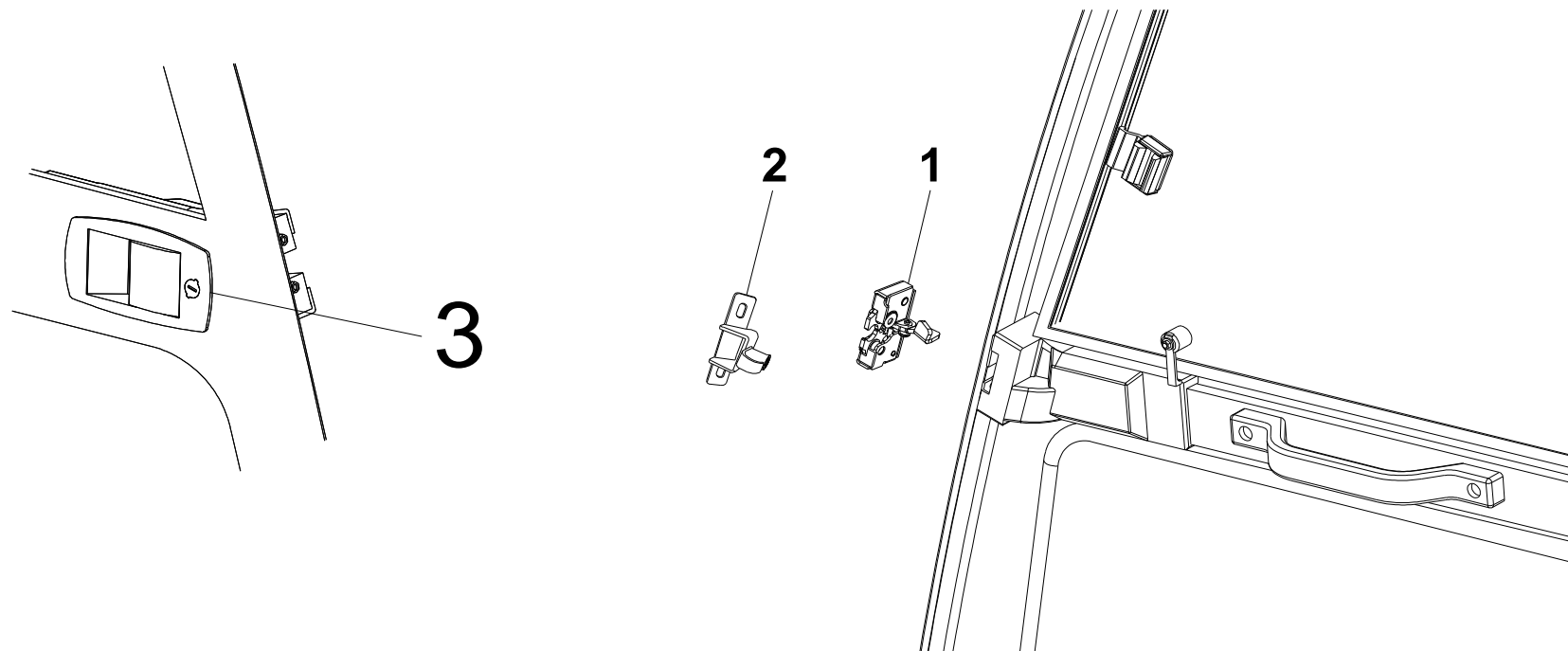
Num	Ref	Désignation	Nomination	Qty
1	0196.03.01.00.0	Vitre	Glass	1
1	0196.03.01.03.0	Vitre (laminé)	Glass laminated	1
2	0196.01.03.01.3	Jeu pattes fixation	Fixing parts	1
3	0196.15.03.00.0	Joint	Seal	1
4	0000.09.98.30.0	Moteur essuie-glace	Wiper drive	1
5	0000.08.03.60.0	Bras essuie-glace	Arm of wiper	1
6	0000.08.05.10.0	Balai essuie-glace	Blade of wiper	1

Porte droite / Right door



Num	Ref	Désignation	Nomination	Qty
1	0196.04.01.00.1	Cadre de porte métallique droite nue	Structure of right door	1
2	0196.15.05.00.0	Joint d'encadrement de porte droite	Seal of right door	1
3	0196.04.00.01.0	Baie coulissante complète	Sliding window complete	1
4	0196.05.01.03.0	Cadre de baie coulissante	Frame of sliding window	1
5	0196.04.05.00.0	Vitre avant coulissante baie porte droite	Sliding front glass of right door	1
6	0196.04.06.00.0	Vitre arrière baie porte droite	Sliding rear glass of right door	1
7	0000.35.30.50.0	Poignée vitre coulissante droite	Holder of glass	2
8	0196.03.27.40.1	Joint d'étanchéité de baie coulissante	Seal between the twice window	1
9	0196.05.04.01.0	Vitre basse baie porte droite	Lower glass right door	1
10	0196.15.05.01.0	Joint de vitre basse	Seal of lower glass	1

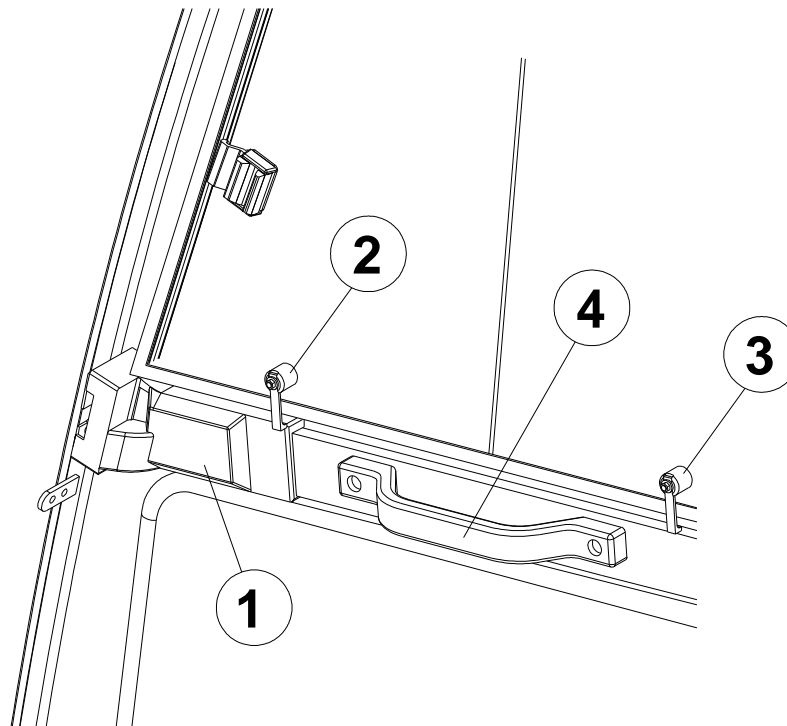
Porte droite / Right door



K.B.O Sarl

Num	Ref	Désignation	Nomination	Qty
1	0000.35.07.30.0	Serrure Porte	Lock of right door	1
2	0196.05.03.03.1	Support gâche	Pin holder of lock	1
3	0000.35.01.70.0	Poignée encastrée	Handle of door	1

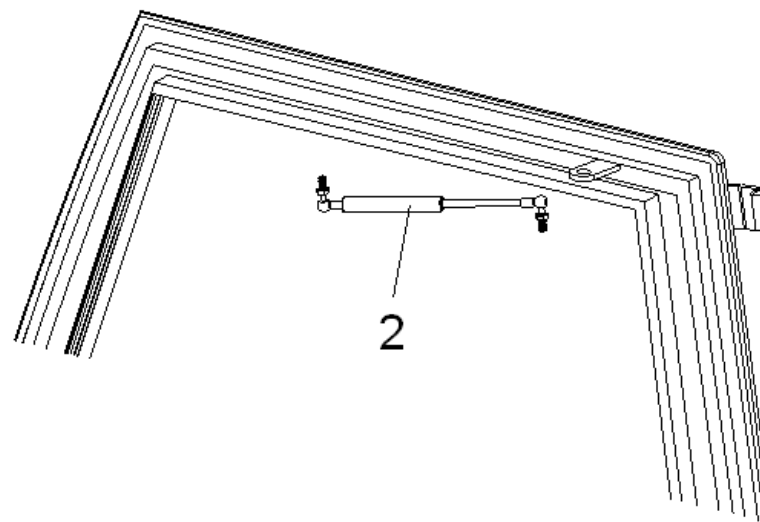
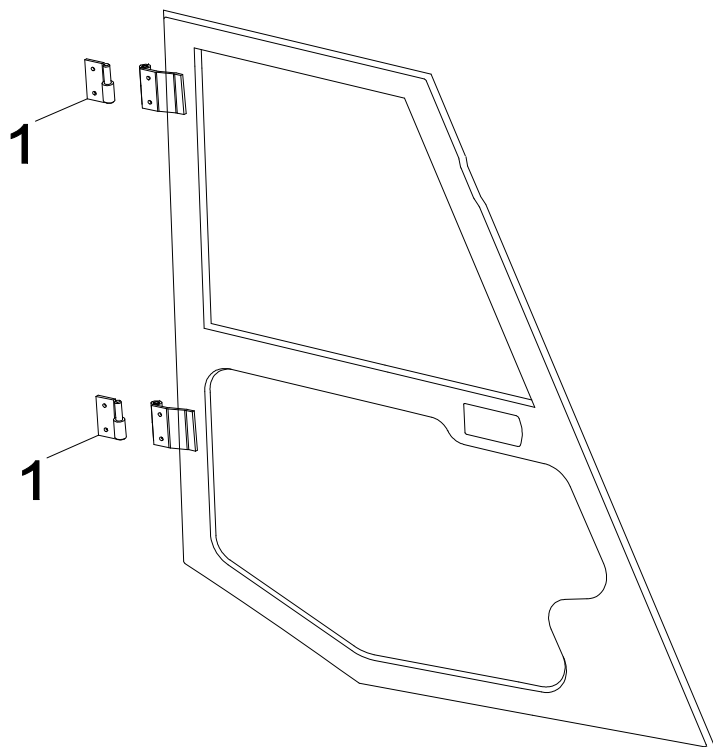
Porte droite / Right door



K.B.O Sarl

Num	Ref	Désignation	Nomination	Qty
1	0000.35.33.90.0	Cache Serrure porte	Cover of lock of right door	1
2	0150.04.07.11.2	Fixation de vitre de baie avant	Front sliding glass holder	1
3	0150.04.07.11.3	Fixation de vitre de baie arrière	Rear sliding glass holder	1
4	0000.35.30.50.0	Pognée intérieure	handle of door	1

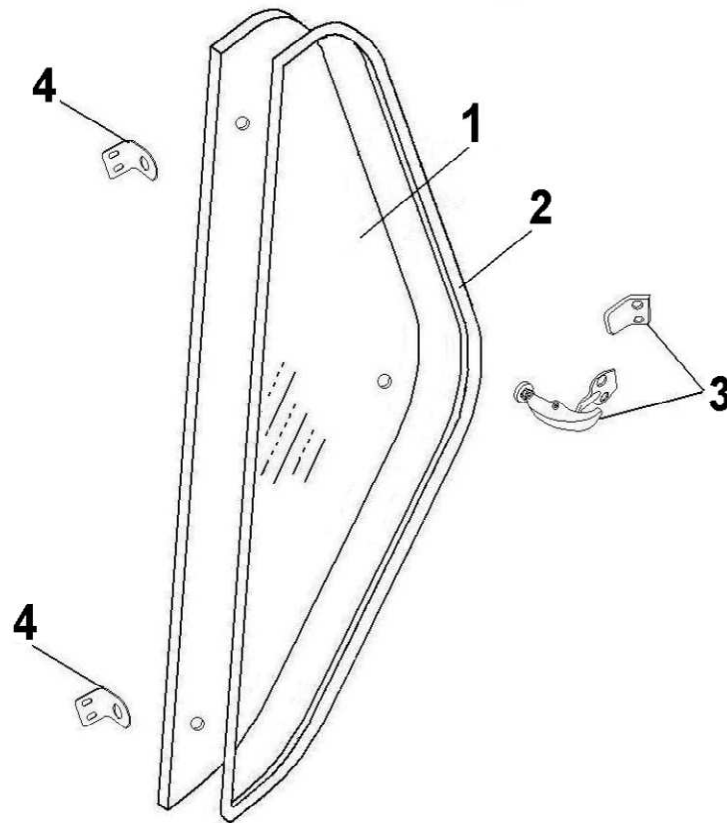
Porte droite / Right door



K.B.O Sarl

Num	Ref	Désignation	Nomination	Qty
1	0196.05.03.03.0	Charnière porte droite	Hinge right door	2
2	0000.05.14.50.0	Compas à gaz	Gas spring	1

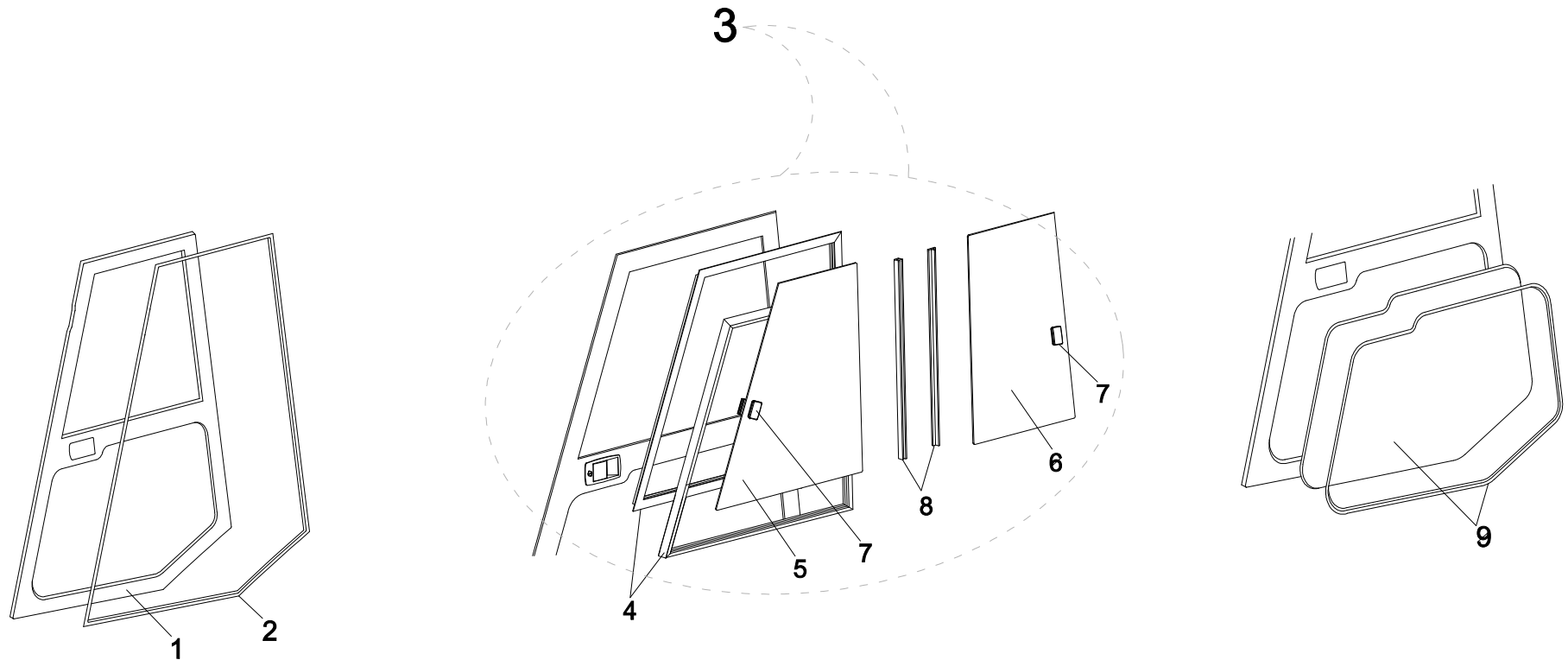
Porte droite / Right door



K.B.O Sarl

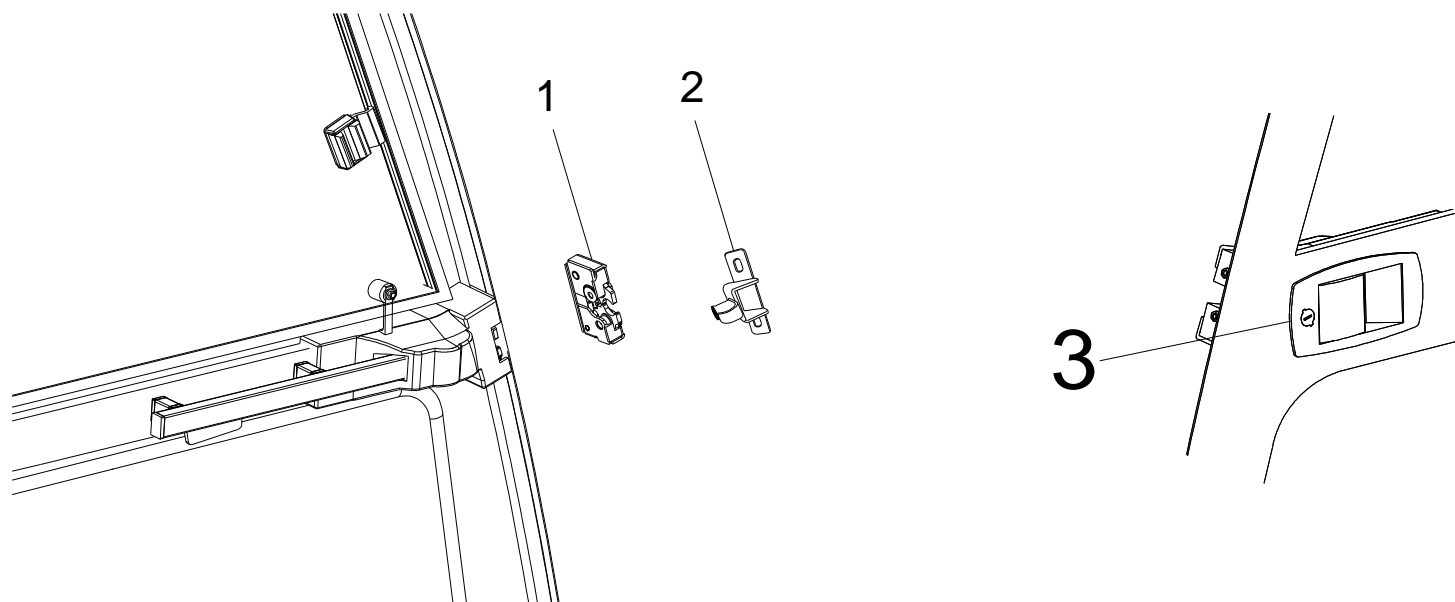
Num	Ref	Désignation	Nomination	Qty
1	0196.04.07.00.0	<i>Vitre arrière porte droite</i>	<i>Right-side rear glass</i>	1
2	0196.17.04.04.0	<i>Joint vitre arrière porte droite</i>	<i>Seal</i>	1
3	0196.04.07.05.0	<i>Fixation partie arrière vitre porte droite</i>	<i>Fixing part rear right glass</i>	1
4	0196.04.07.02.0	<i>Fixation partie avant vitre porte droite</i>	<i>Fixing part front right glass</i>	1

Porte gauche / Left door



Num	Ref	Désignation	Nomination	Qty
1	0196.04.01.00.1	Porte métallique gauche nue	Structure of left door	1
2	0196.15.04.00.0	Joint encadrement de porte gauche	Seal of left door	1
3	0196.04.00.01.0	Baie coulissante complète	Sliding window complete	1
4	0196.04.01.03.0	Structure de baie coulissante porte gauche	Frame of sliding window	1
5	0196.04.05.00.0	Vitre avant coulissante porte gauche	Sliding front glass of left door	1
6	0196.04.06.00.0	Vitre arrière porte gauche	Sliding rear glass of left door	1
7	0000.35.30.50.0	Poignée vitre coulissante porte gauche	Holder of glass	2
8	0196.03.27.40.1	Joint d'étanchéité de baie coulissante	Seal between the twice window	1
9	0196.04.04.01.0	Vitre basse porte gauche	Lower glass of left door	1
10	0196.15.04.01.0	Vitre basse avec joint	Lower glass with seal	1

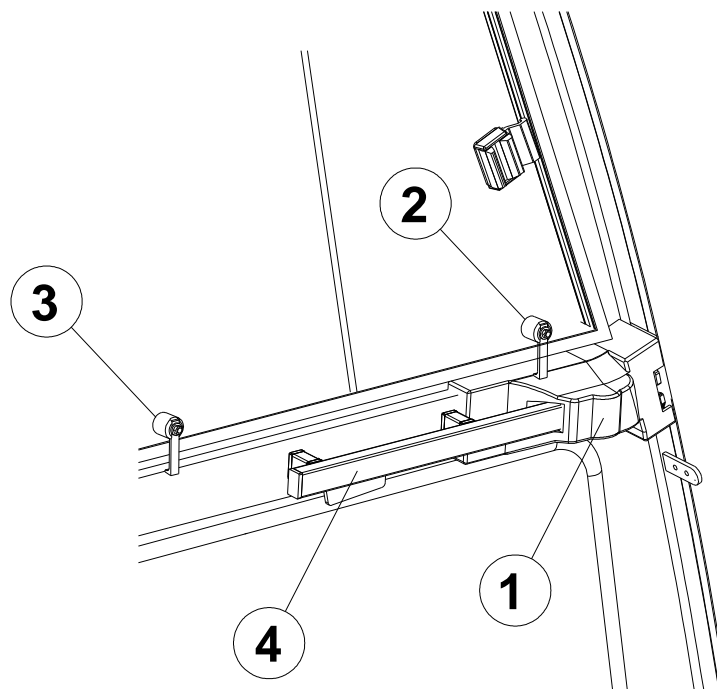
Porte gauche / Left door



K.B.O Sarl

Num	Ref	Désignation	Nomination	Qty
1	0000.35.07.20.0	Serrure porte	Lock of left door	1
2	0196.04.03.03.1	Support gâche	Pin holder of lock	1
3	0000.35.01.70.0	Poignée encastrable	Handle of door	1

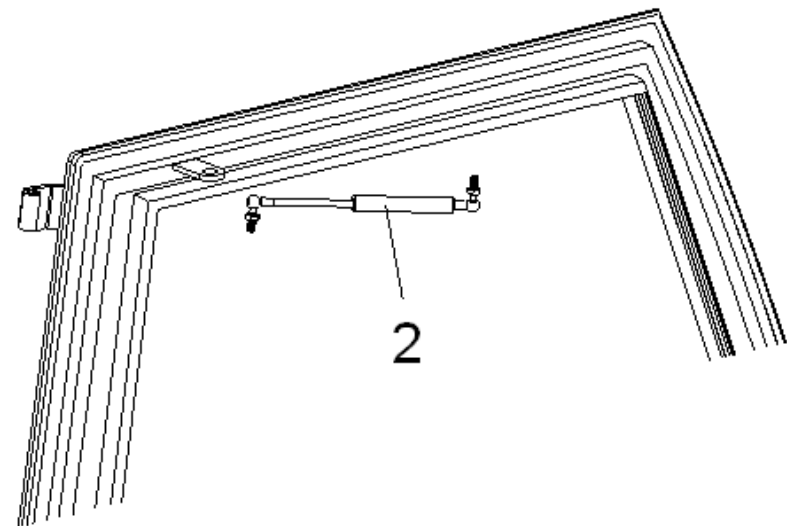
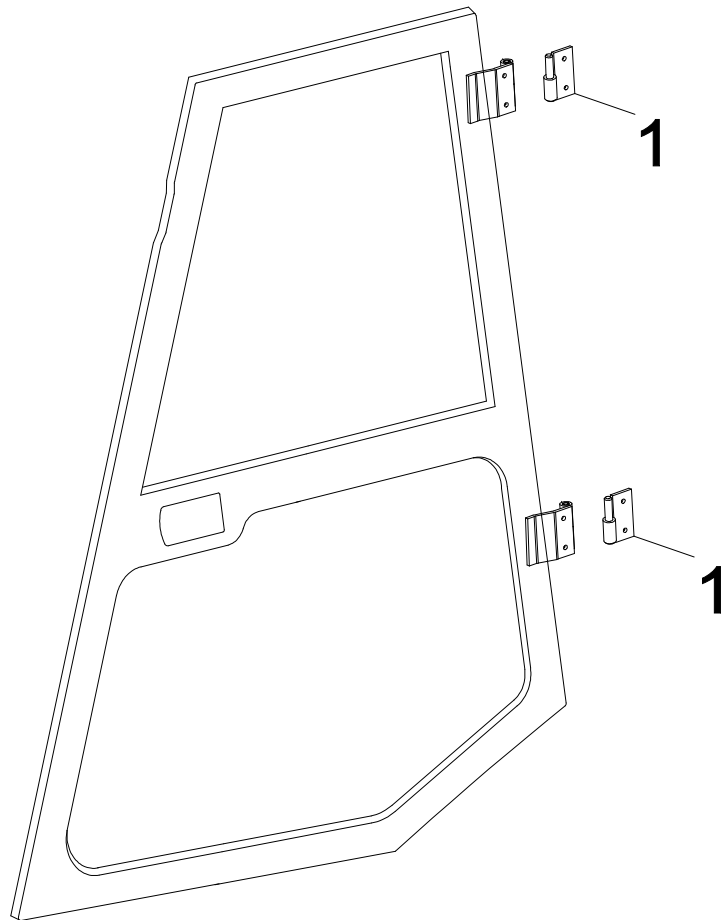
Porte gauche / Left door



K.B.O Sarl

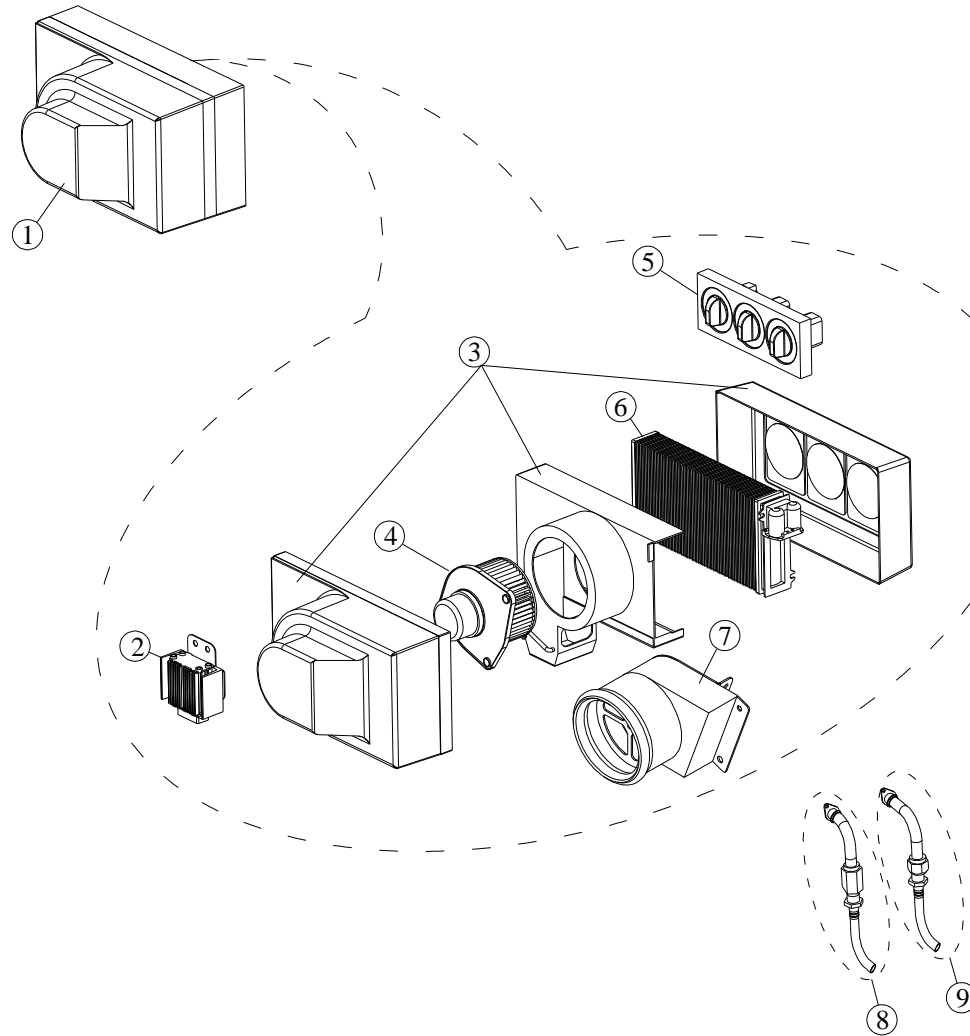
Num	Ref	Désignation	Nomination	Qty
1	0000.35.10.40.0	Cache Serrure porte	Cover of lock of left door	1
2	0150.04.07.11.2	Fixation de vitre avant	Front sliding glass holder	1
3	0150.04.07.11.3	Fixation de vitre arrière	Rear sliding glass holder	1
4	0000.35.04.30.0	Poignée intérieure	handle of door	1

Porte gauche / Left door

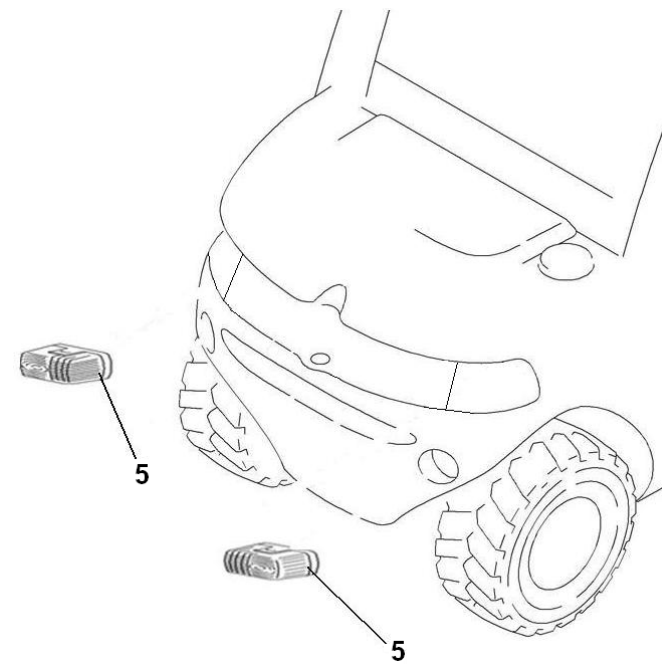
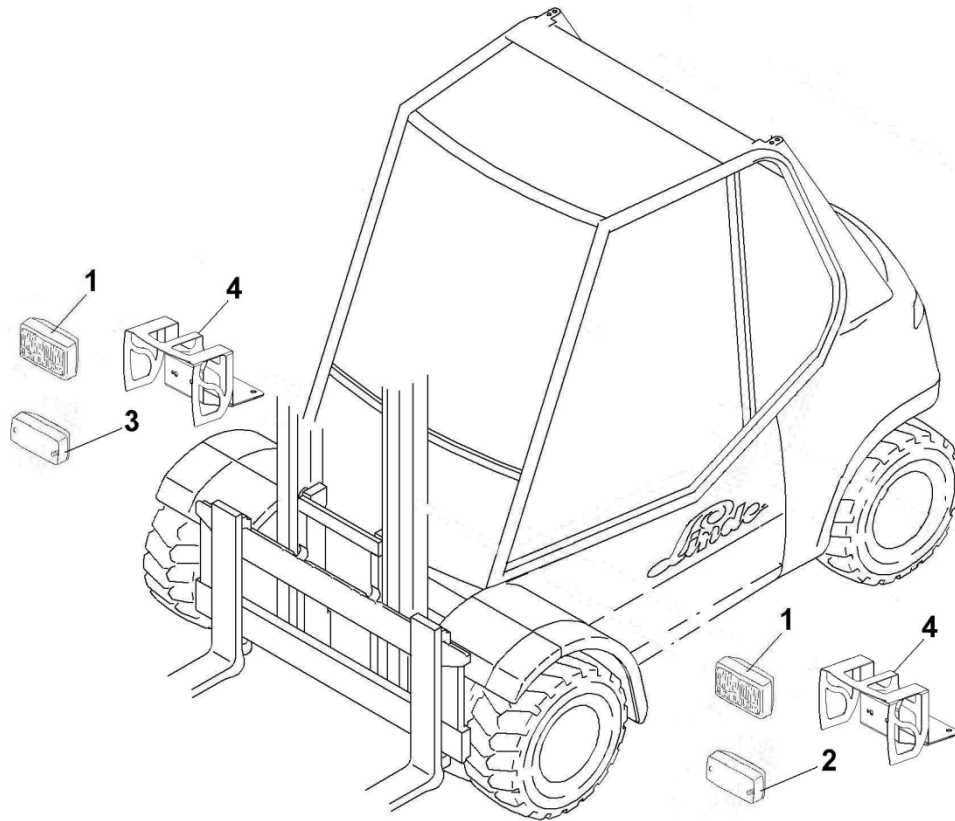


K.B.O Sarl

Num	Ref	Désignation	Nomination	Qty
1	0196.04.03.03.0	Charnière de porte	Left hinge	2
2	0000.05.14.50.0	Vérin à gaz	Gas spring	1

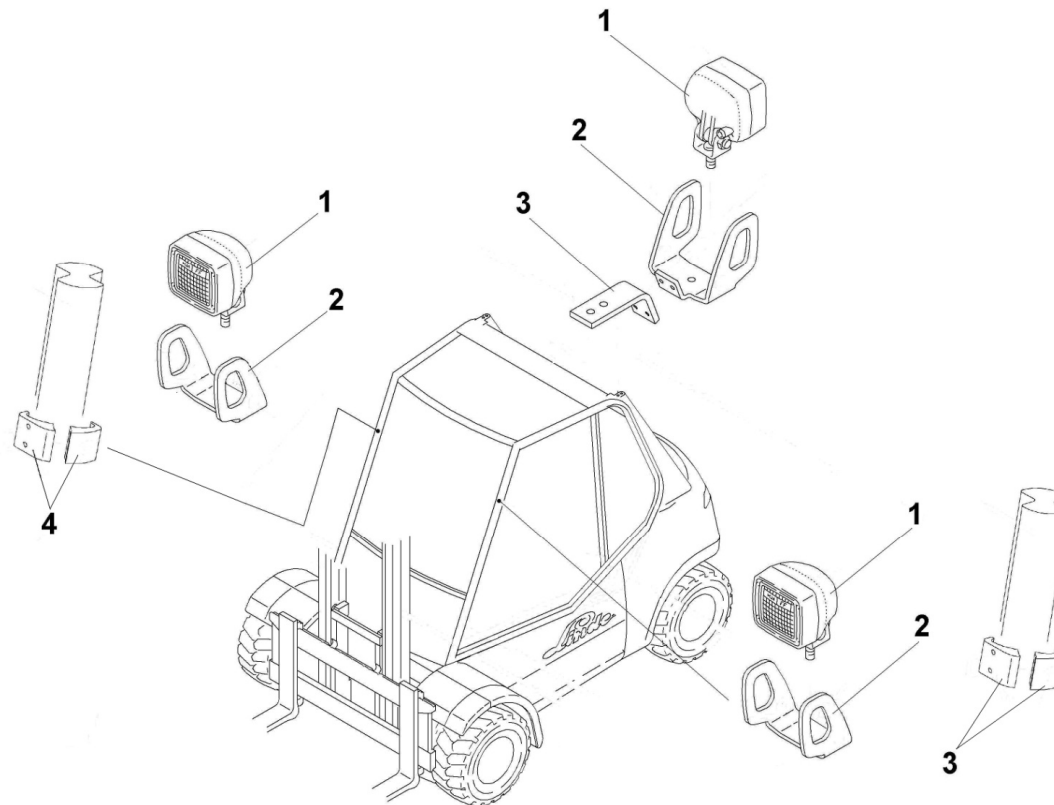


Num	Ref	Désignation	Nomination	Qty
1	0196.07.02.00.0	Chauffage	Heater (heating unit)	1
2	0000.07.26.90.0	Résistance	Resistance	1
3	0191.07.10.00.0	Bloc résistance	Heating block	1
4	0000.07.04.10.0	Ventilateur Electrique	Electric ventilator	1
5	0000.07.09.80.0	Panneau de contrôle chauffage	Control Panel	1
6	0000.07.00.50.0	Appareil de chauffage	Air heater use	1
7	0196.07.04.10.0	Filtre à air	Air filter	1
8	0196.07.12.01.0	Tuyau entrée chauffage Diesel	Heater inlet Diesel	1
9	0196.07.12.02.0	Tuyau sortie chauffage Diesel	Heater outlet Diesel	1
8	0196.07.13.01.0	Tuyau entrée chauffage Gaz	Heater inlet Gas	1
9	0196.07.13.02.0	Tuyau sortie chauffage Gaz	Heater outlet Gas	1



K.B.O Sarl

Num	Ref	Désignation	Nomination	Qty
1	0196.11.00.90.0	Réfecteurs	Front road reflector	2
2	0196.11.00.40.0	Voyant gauche	Indicator lamp left	1
3	0196.11.00.50.0	Voyant droit	Indicator lamp right	1
4	0196.09.01.06.0	Couvercle de feux	Lamp cover	2
5	0000.11.00.30.0	Feux arrière avec ampoule	Rear light with bulbes	2



K.B.O Sarl

Num	Ref	Nomination	Qty	Num
1	0196.09.01.05.0	Feux avec ampoules	Light with bubbles	1
2	0000.11.02.00.0	Support de feux	Clamps	2
3	0196.09.01.05.0	Protection de feux avant gauche	Left guard light	1
4	0196.09.01.05.1	Protection de feux avant droit	Right guard light	1