



NISSAN DO1

CATALOGUE OF SPARE PARTS
CATALOGUE PIECES DE RECHANGE



NISSAN DO1

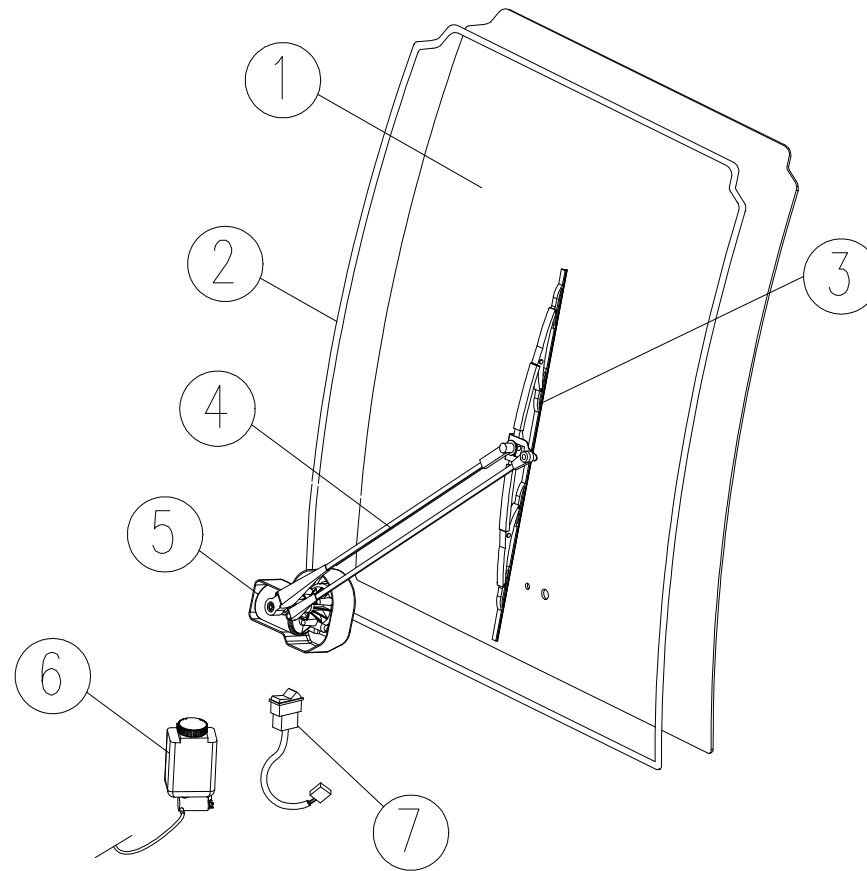
CONTENTS SOMMAIRE

1. Front panel / Panneau avant
2. Rear panel / Panneau arrière
3. The left door / Porte gauche
4. The right door / Porte droite
5. Heater / Chauffage
6. Additional equipment / Accessoires



NISSAN DO1

1-The front panel/ Panneau avant





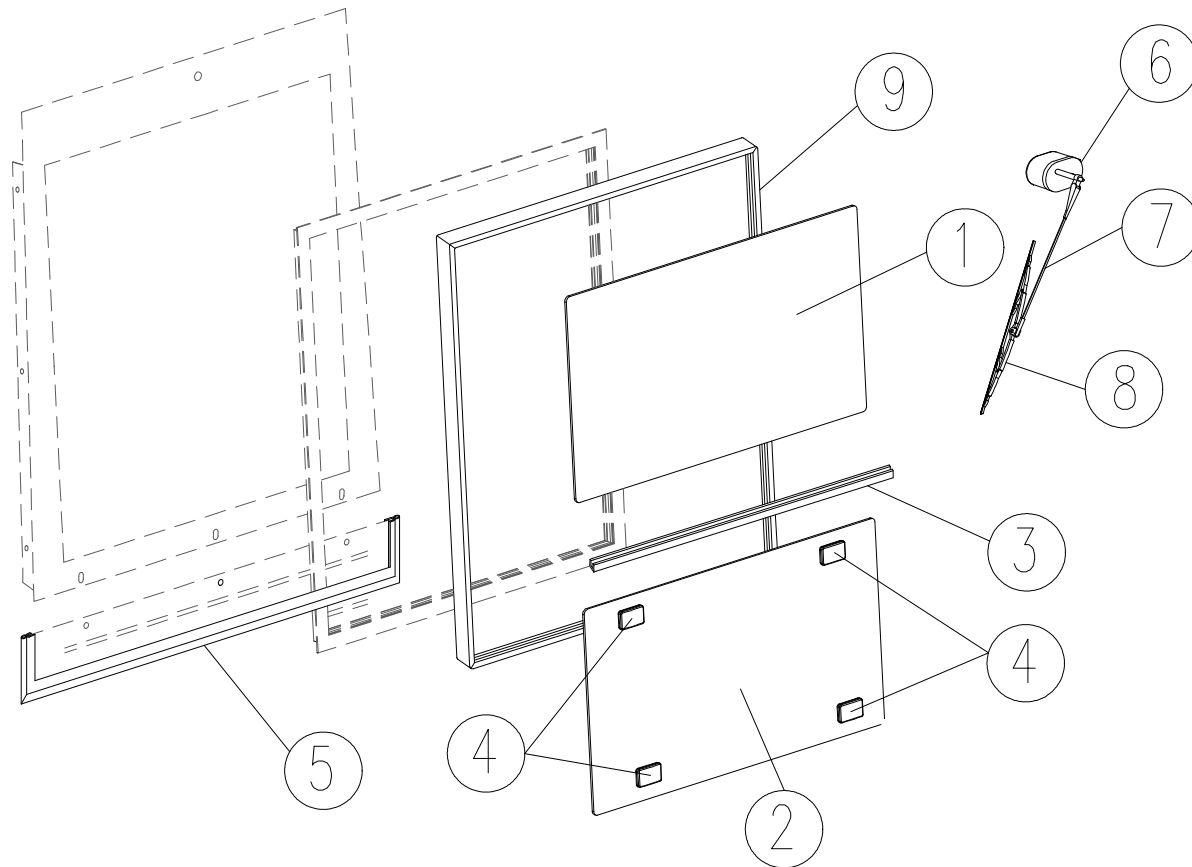
NISSAN DO1

Pos.	Référence	Date de mise en place / Implementation date	Description	Designation	Quantité
1	1202.01.01.00.5	17/01/2012	Front glass	Vitre avant	1
1	1202.01.01.00.4	1/01/2009	Front glass	Vitre avant	1
1	1202.01.01.00.3	1/01/2008	Front glass	Vitre avant	1
1	1202.01.01.00.2	7/06/2004	Front glass	Vitre avant	1
2	02.181		Front glass seal	Joint d'étanchéité vitre avant	4m
3	08.035		Front wiper blade	Balai EGE avant	1
4	08.068		Front wiper arm	Bras EGE avant	1
5	09.501		Front wiper motor with switch and cover	Moteur EGE avant avec interrupteur et cache	1
6	10.066		Washer tank	Bidon lave glace	1
7	12.211		Switch for the front motor wiper	Interrupteur	1



NISSAN DO1

2-The rear panel/ Panneau arrière



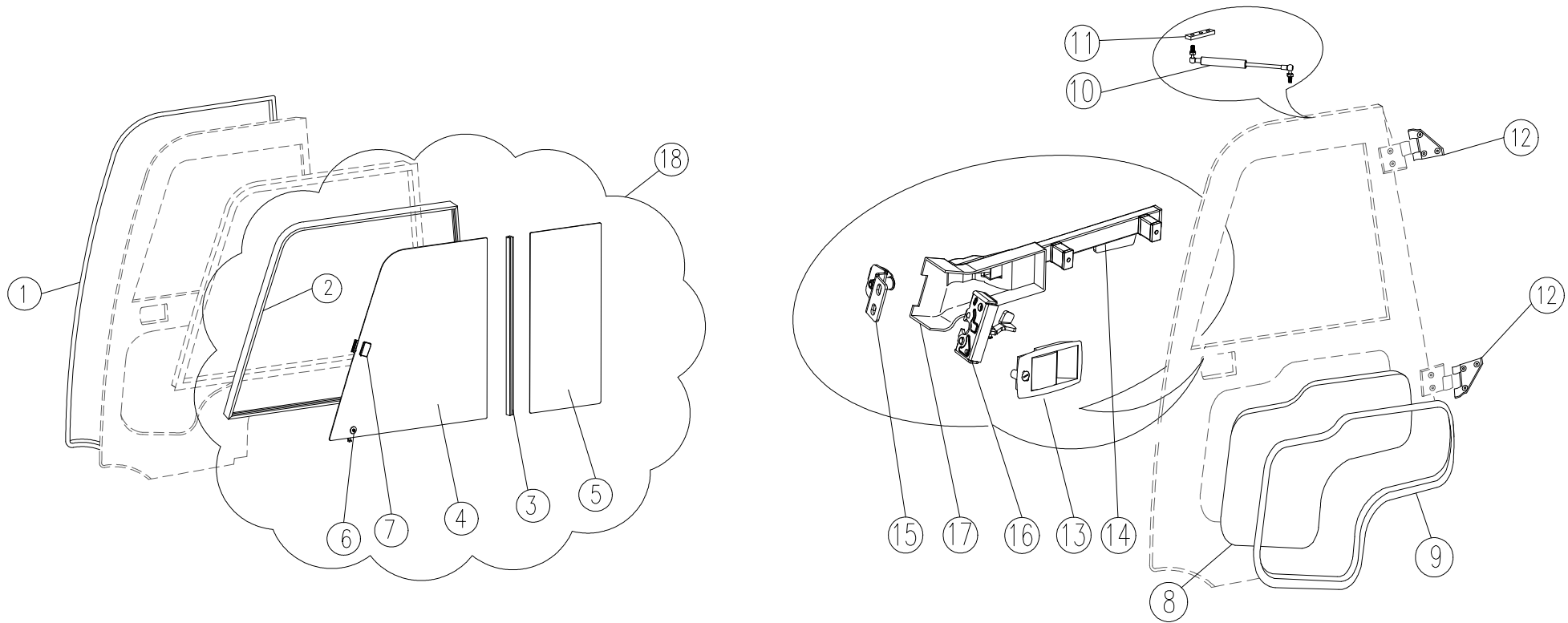


NISSAN DO1

Pos.	Référence	Date de mise en place / Implementation date	Description	Designation	Quantité
1	1202.02.11.00.1	24/11/2009	Uper glass	Vitre supérieure	1
2	1202.02.10.00.1	24/11/2009	Lower glass	Vitre inférieure	1
3	02.184		Sliding window lath with seal	Baguette de la baie coulissante avec le joint d'étanchéité	1
4	35.305		Holdes	Poignée	4
5	02.152		Seal for lower plate	Joint pour tôle inférieure	2m
6	09.604		Wiper motor	Moteur EGE arrière	1
7	08.042		Wiper blade	Balai EGE arrière	1
8	08.103		Wiper arm	Bras EGE arrière	1
9	02.159		Sliding window seal	Joint d'étanchéité baie coulissante	4m

NISSAN DO1

3-The left door/ Porte gauche



NISSAN DO1

Pos.	Référence	Date de mise en place / Implementation date	Description	Designation	Quantité
1	02.155		Door seal	Joint d'étanchéité de la porte	5m
2	02.159		Sliding window seal	Joint d'étanchéité baie coulissante	3m
3	02.184		Sliding window lath with seal	Baguette baie coulissante avec le joint d'étanchéité	1
4	1202.04.03.02.0	12/01/2009	Front sliding glass	Vitre avant baie coulissante	1
4	1202.04.03.02.0	16/10/2003	Front sliding glass	Vitre avant baie coulissante	1
5	1202.04.04.01.0	12/01/2009	Rear fixed glass	Vitre arrière fixe	1
5	1202.04.04.00.0	16/10/2003	Rear fixed glass	Vitre arrière fixe	1
6	35.152		Front sliding glass stabiholder	Guide de baie coulissante avant	1
7	35.305		Holder	Poignée	1
8	1202.04.05.02.0	8/02/2012	Lower glass door	Vitre basse de la porte	1
8	1202.04.05.01.0	12/01/2009	Lower glass door	Vitre basse de la porte	1
8	1202.04.05.00.0	16/01/2003	Lower glass door	Vitre basse de la porte	1



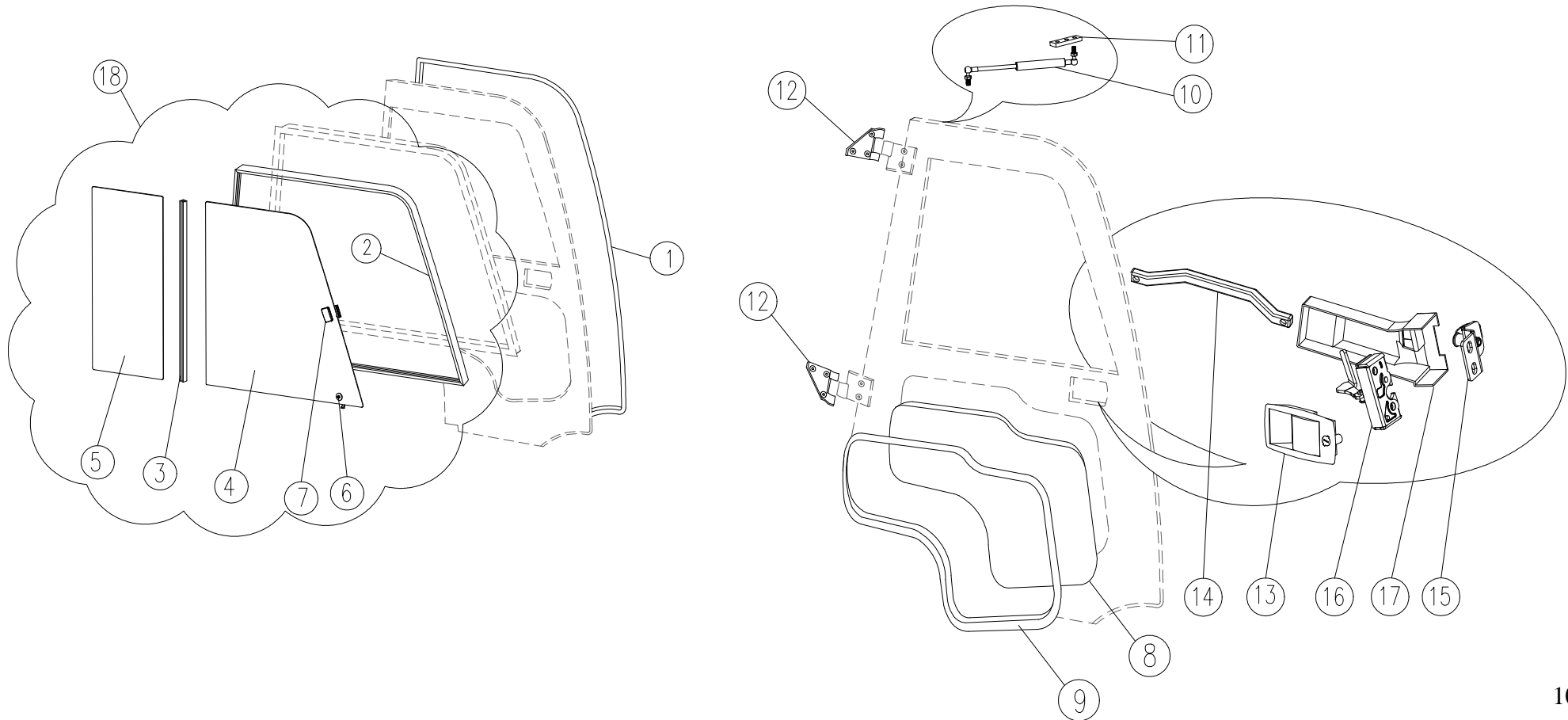
NISSAN DO1

9	02.157		Lower glass door seal	Joint d'étanchéité vitre basse	3m
10	05.001		Gas spring 200N	Compas à gaz	1
11	35.702		Gas spring holder	Support compas à gaz	1
12	35.706		Left hinge	Charnière gauche	2
13	35.017		Outer door handle	Poignée extérieure	1
14	35.043		Inner door handle	Poignée intérieure de la porte gauche	1
15	35.704		Left latch striker	Gache de porte gauche	1
16	35.072		Left door lock	Serrure gauche	1
17	35.104		Left lock cover	Cache serrure porte gauche	1
18	1201.04.01		Sliding window complete	Baie coulissante complète	1



NISSAN DO1

5-The right door/ Porte droite



NISSAN DO1

Pos.	Référence	Date de mis en place / Implementation date	Description	Designation	Quantité
1	02.155		Door seal	Joint d'étanchéité de la porte	5m
2	02.159		Sliding window seal	Joint d'étanchéité baie coulissante	3m
3	02.184		Sliding window lath with seal	Baguette baie coulissante avec le joint d'étanchéité	1
4	1202.04.03.02.0	12/01/2009	Front sliding glass	Vitre avant baie coulissante	1
4	1202.04.03.01.0	16/10/2003	Front sliding glass	Vitre avant baie coulissante	1
5	1202.04.04.01.0	12/01/2009	Rear fixed glass	Vitre arrière fixe	1
5	1202.04.04.00.0	16/10/2003	Rear fixed glass	Vitre arrière fixe	1
6	35.152		Front sliding glass stabiholder	Guide de baie coulissante avant	1
7	35.305		Sliding window latch with striker	Poignée	1
8	1202.04.05.02.0	8/02/2012	Lower glass door	Vitre basse de la porte	1
8	1202.04.05.01.0	12/01/2009	Lower glass door	Vitre basse de la porte	1
8	1202.04.05.00.0	16/01/2003	Lower glass door	Vitre basse de la porte	1



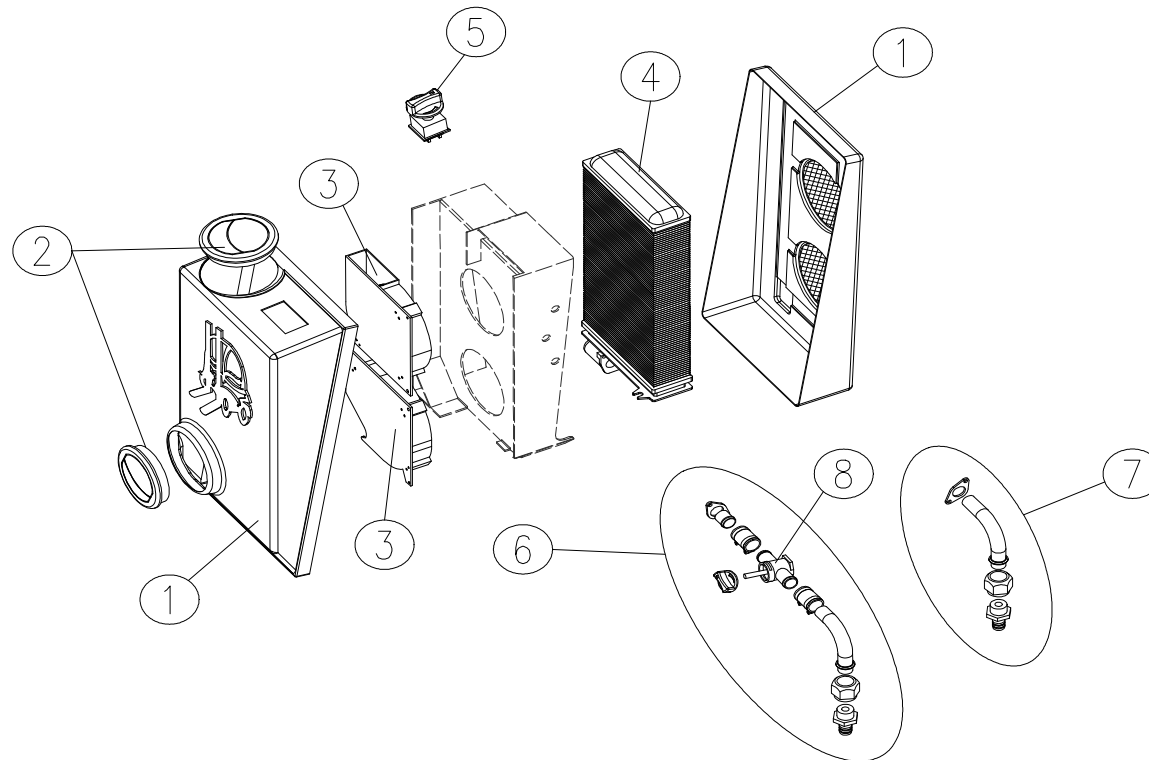
NISSAN DO1

9	02.157		Lower glass door seal	Joint d'étanchéité vitre basse	3m
10	05.001		Gas spring 200N	Compas à gaz	1
11	35.702		Gas spring holder for right door	Support compas à gaz	1
12	35.707		Right hinge	Charnière droite	2
13	35.017		Outer door handle	Poignée extérieure	1
14	36.134		Inner door handle	Poignée intérieure de la porte droite	1
15	35.705		Right latch striker	Gache de porte droite	1
16	35.073		Right lock	Serrure droite	1
17	35.104		Right lock cover	Cache serrure porte droite	1
18	1201.05.01		Sliding right window complete	Baie coulissante complète	1



NISSAN DO1

6-Heater / Chauffage





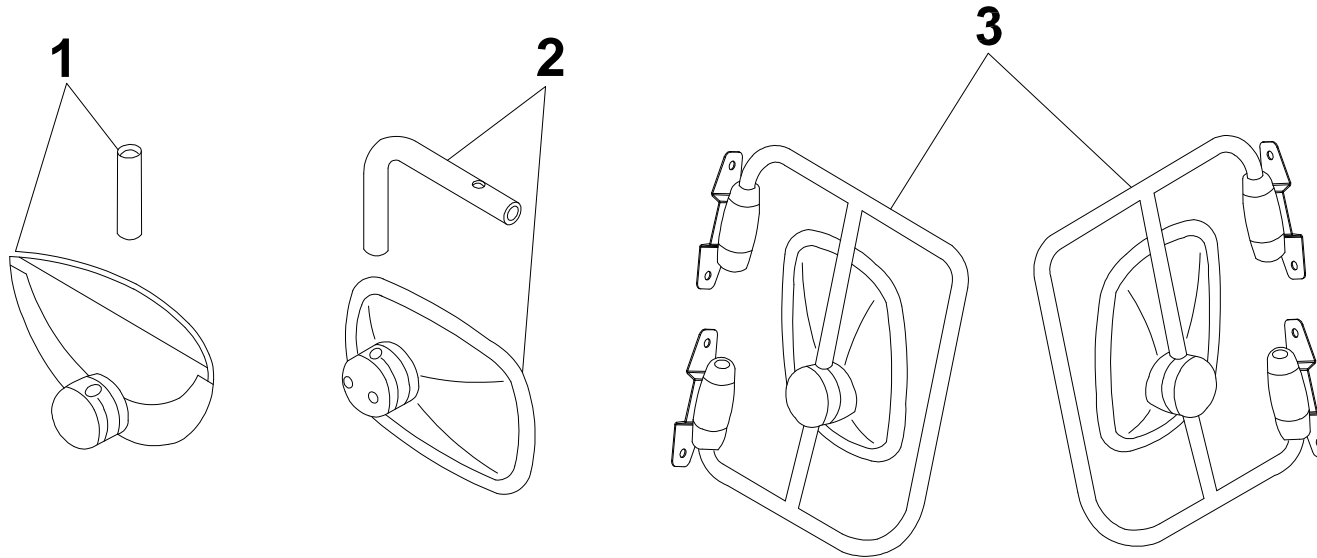
NISSAN DO1

Pos.	Référence	Date de mise en place / Implementation date	Description	Designation	Quantité
1	07.801		Heater cover	Boîtier du chauffage	1
2	07.167	10/04/2012	Air outlet	Diffuseur d'air	2
2	07.136		Air outlet	Diffuseur d'air	2
3	07.299		Fan	Electroventilateur	2
4	07.068	8/11/2011	Heater insert	Insert du chauffage	1
4	07.002		Heater insert	Insert du chauffage	1
5	12.101		Blower switch	Interrupteur	1
5	12.215		Blower switch	Interrupteur	1
6	07.302		Heater inlet pipes (valve)	Tuyaux entrée	1
7	07.722		Heater outlet pipes	Tuyaux sortie	1
8	07.268	8/11/2011	Heater inlet pipes (valve)	Valve tuyaux entrée	1
8	07.101		Heater valve	Valve tuyaux entrée	1



NISSAN DO1

7-Additional equipment/ Accessoires





NISSAN DO1

Pos	Référence	Designation	Désignation	Quantité
1	37.099	Panoramic inner mirror	Miroir panoramique intérieur	1
2	37.101	Standard inner mirror	Miroir intérieur standard	1
3	37.100	Outer mirror	Miroir extérieur	2