



TOYOTA TRAIGO 8FBE(M)T / 8FBE(K)T 15-20

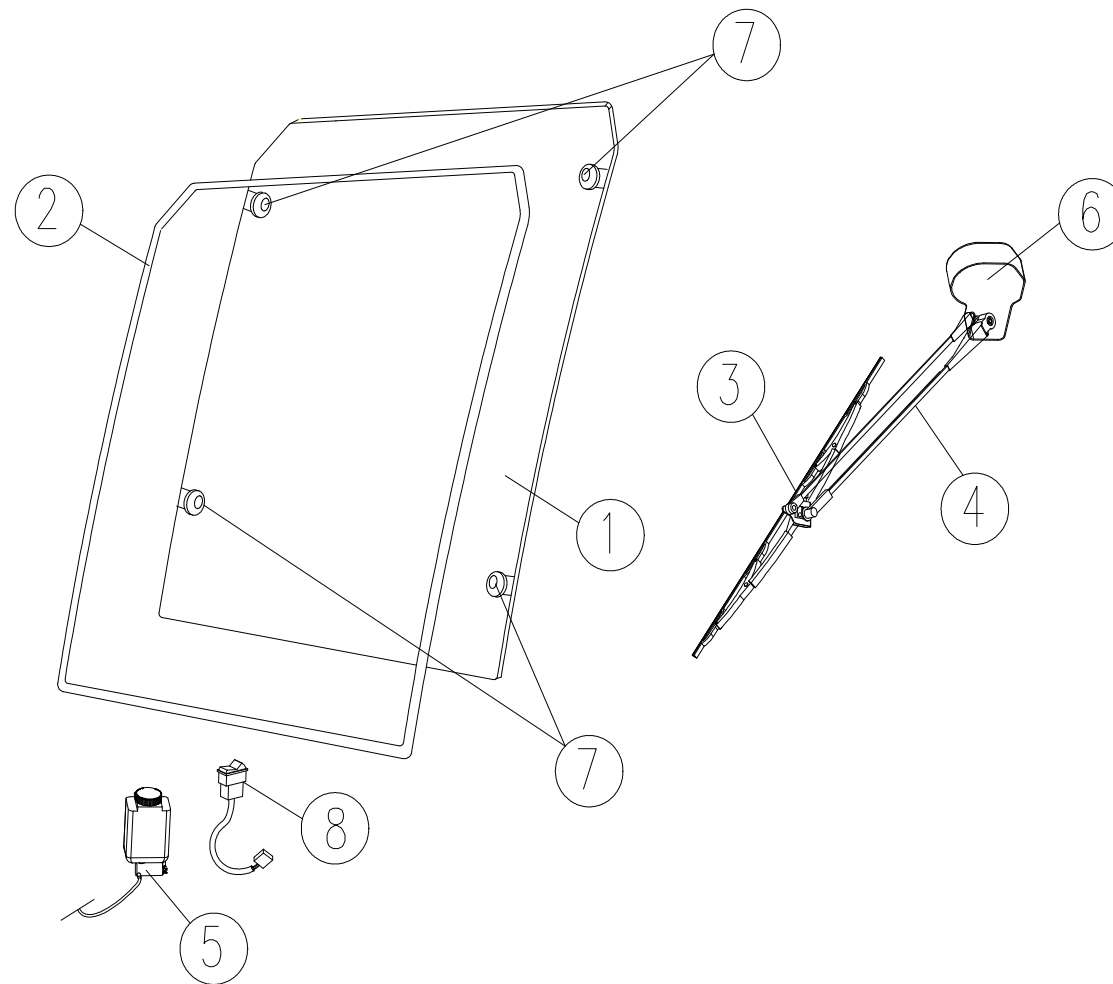
CATALOGUE OF SPARE PARTS CATALOGUE PIECES DE RECHANGE

CONTENTS / SOMMAIRE

1. Front panel / Panneau avant
2. Rear panel / Panneau arrière
3. Roof panel / Panneau de toit
4. Right door / Porte droite
5. Left door / Porte gauche



1. Front panel / Panneau avant

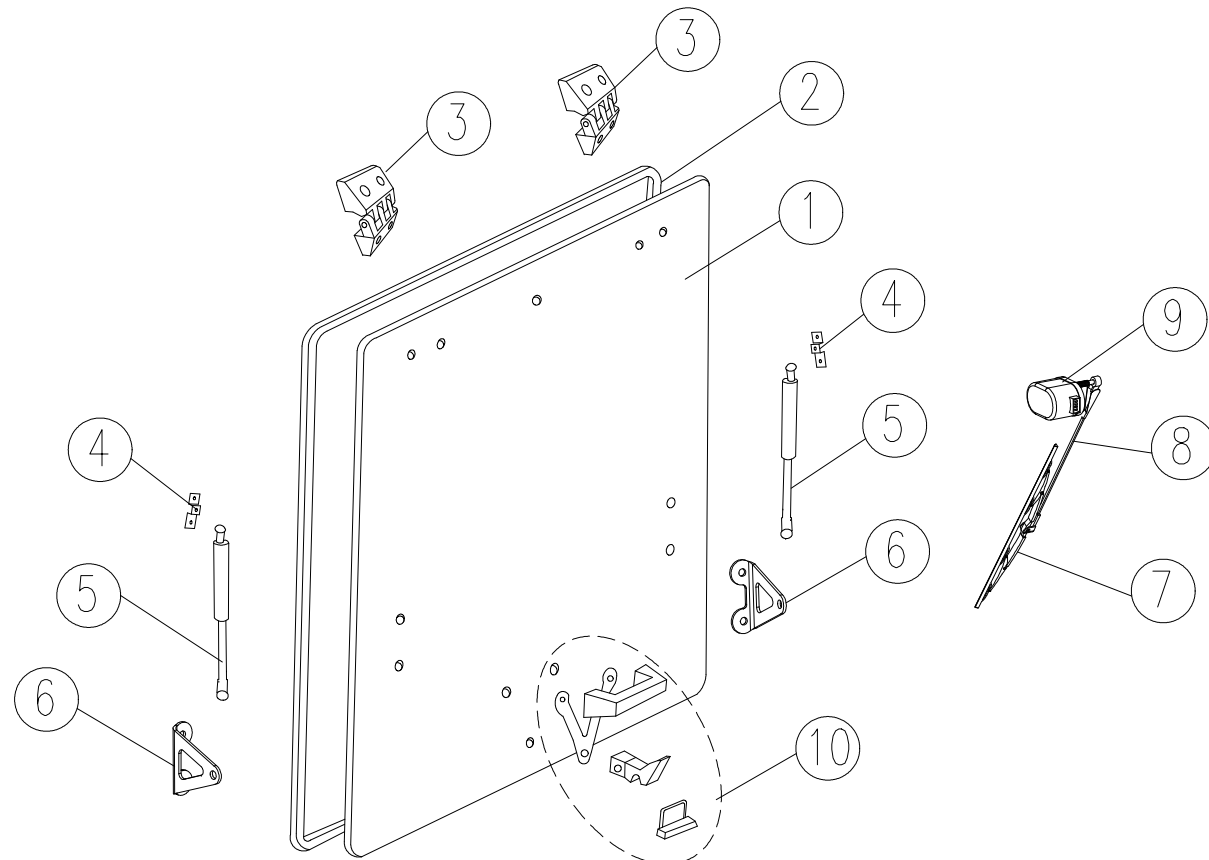


1. Front panel / Panneau avant

Pos.	Réf.	Nomination	Description	Qty
1	0535.01.01.02.0	Front glass Traigo 15-20	Vitre avant Traigo 15-20	1
1	0534.01.03.00.0	Laminated front glass Traigo 15-20	Vitre avant feuilletée Traigo 15-20	1
2	02.156	Front glass seal	Joint vitre avant	4
3	08.046	Front blade	Balais essuie-glace avant	1
4	08.036	Front wiper arm	Bras essuie-glace avant	1
5	10.066	Washer tank	Réservoir lave-glace	1
6	09.512	Motor wiper with cover & switch	Moteur d'essuie-glace avec cache et interrupteur	1
7	35.701	Fixing parts	Eléments de fixation de la vitre	1
8	12.211	Switch for the front wiper	Interrupteur essuie-glace	1



2. Rear panel / Panneau arrière

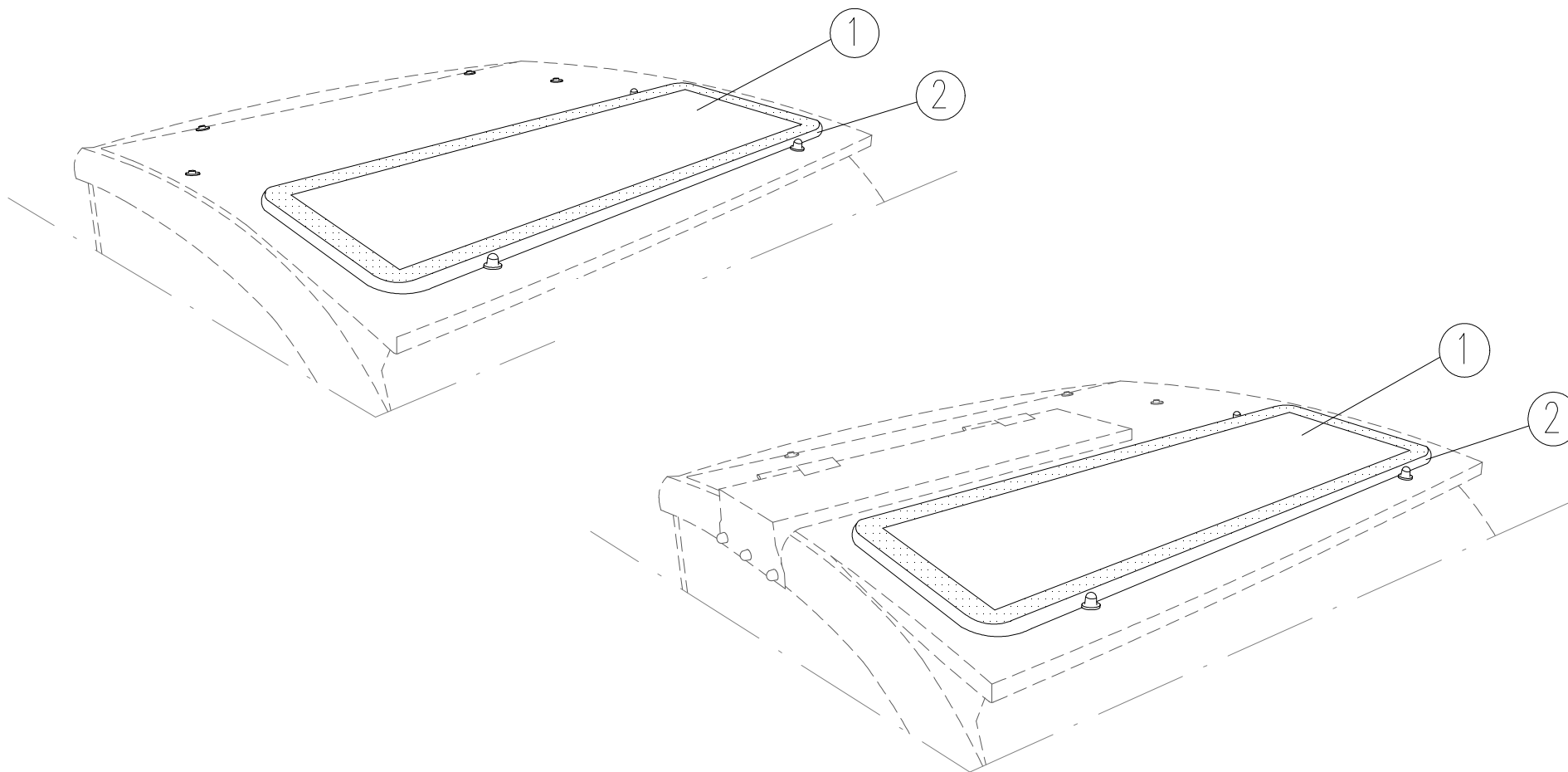


2. Rear panel / Panneau arrière

Pos.	Réf.	Nomination	Description	Qty
1	0532.02.02.00.0	Rear glass Traigo 15-20	Vitre arrière Traigo 15-20	1
1	0534.02.03.00.0	Laminated rear glass Traigo 15-20	Vitre arrière feuilletée Traigo 15-20	1
2	02.156	Rear glass seal	Joint vitre arrière	4
3	35.076	Hinge	Charnière	1
4	35.702	Gas spring holder	Poignée du vérin à gaz	1
5	05.001	Gas spring	Vérin à gaz	1
6	35.703	Gas spring fixing parts	Elément de fixation du vérin à la vitre	1
7	08.042	Rear blade	Essuie-glace arrière	1
8	08.103	Rear wiper arm	Bras essuie-glace arrière	1
9	09.602	Wiper motor with cover	Moteur essuie-glace arrière avec cache	1
10	35.005	Rear glass latch	Serrure vitre arrière	1



3. Roof panel / Panneau de toit

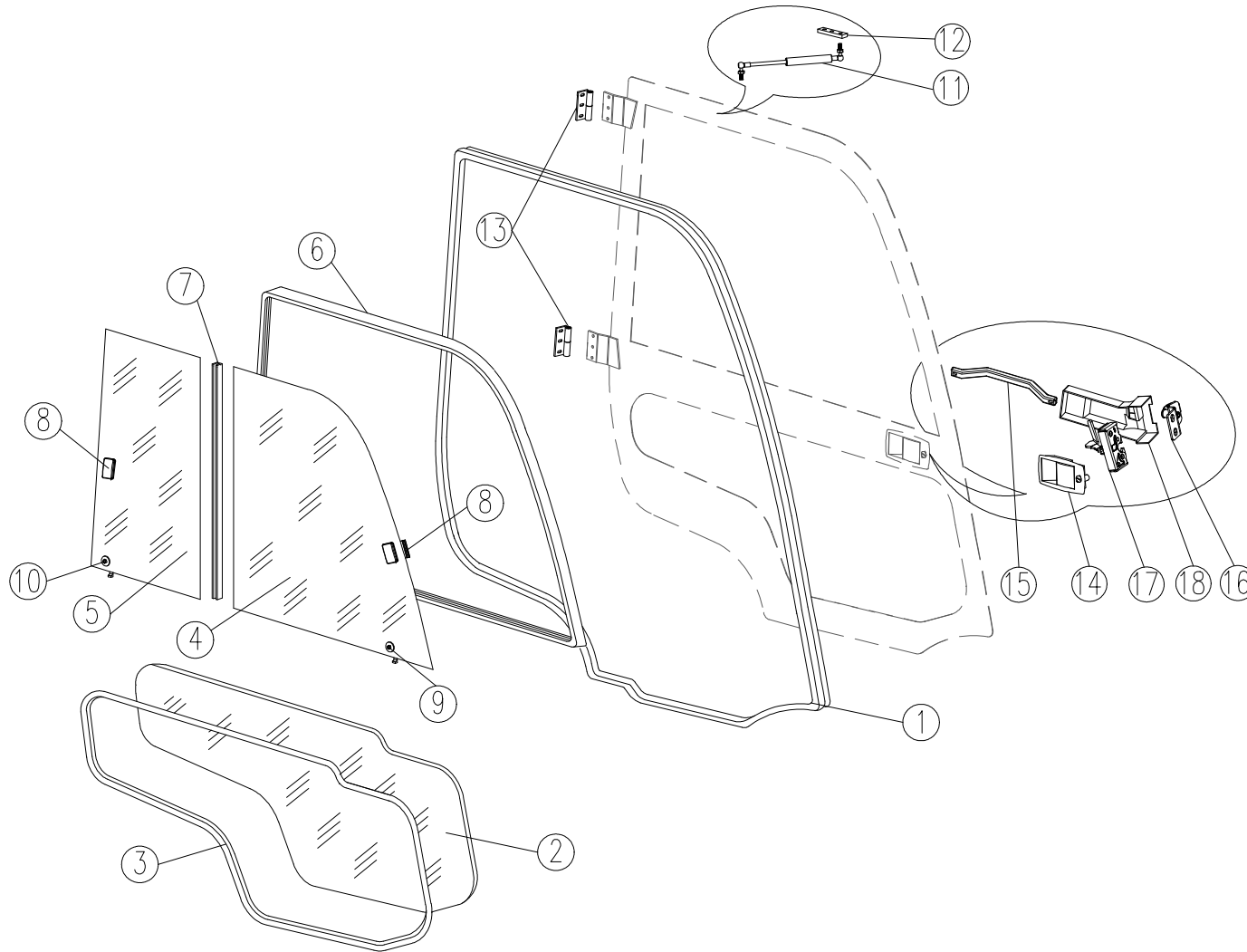


3. Roof panel / Panneau de toit

Pos.	Réf.	Nomination	Description	Qty
1	0534.03.01.00.0	Roof glass Traigo 16-20	Vitre de toit Traigo 16-20	1
1	0534.03.03.00.00	Laminated top glass Traigo 16-20	Vitre de toit feuilletée Traigo 16-20	1
1	0532.03.02.00.0	Roof glass Traigo 15	Vitre de toit Traigo 15	1
1	0532.03.02.00.1	Laminated roof glass Traigo 15	Vitre de toit feuilletée Traigo 15	1
2	35.717	Fixing parts	Eléments de fixation	1



4. Right door / Porte droite



4. Right door / Porte droite

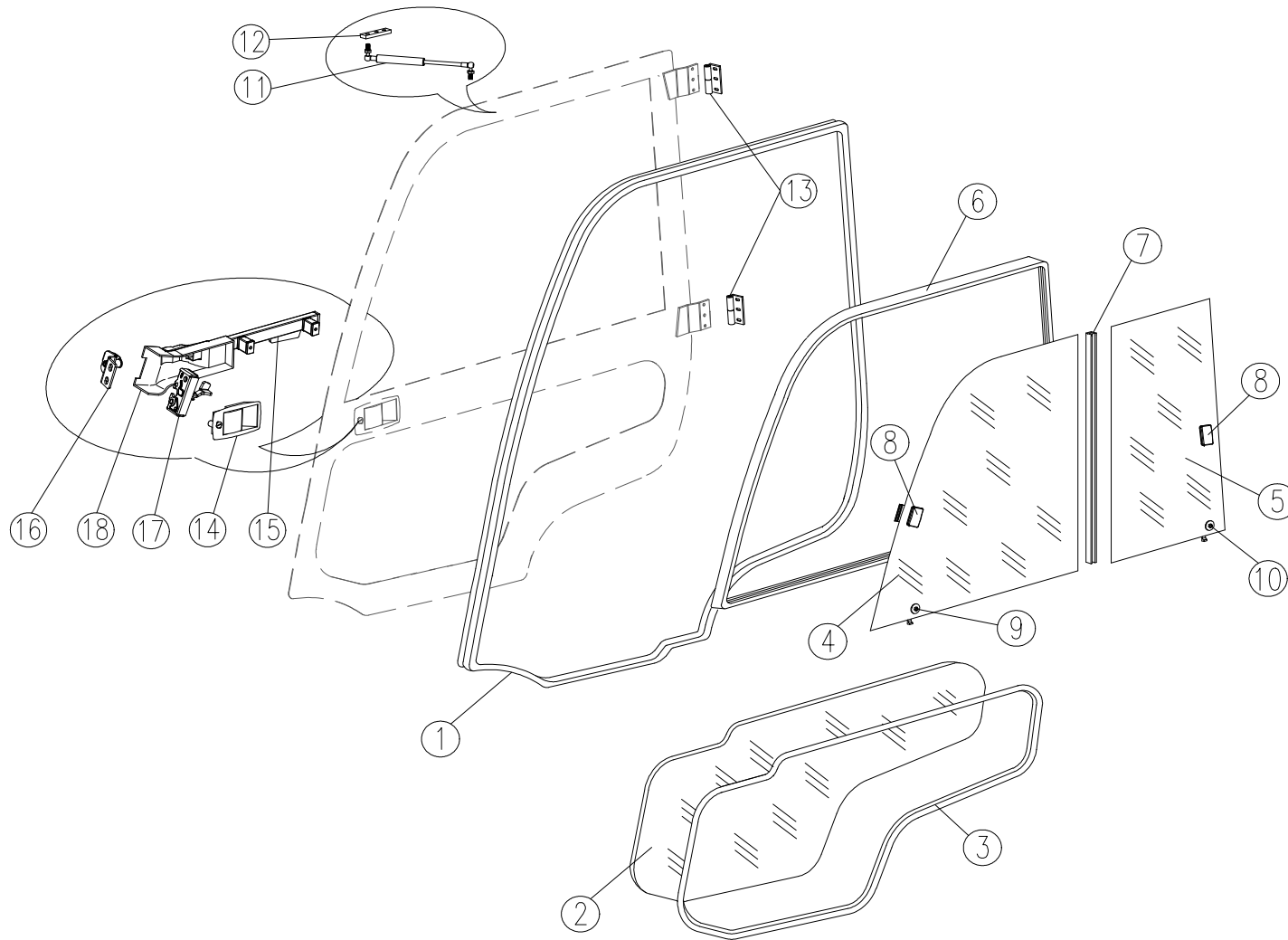
Pos.	Réf.	Nomination	Description	Qty
1	02.155	Door seal	Joint porte droite	5
2	0534.04.06.00.0	Lower glass Traigo 16-20	Vitre inférieure Traigo 16-20	1
2	0532.04.04.00.0	Lower glass for Traigo 15	Vitre inférieure Traigo 15	1
3	02.157	Lower glass seal	Joint vitre inférieure	3
4	0534.04.04.00.0	Front sliding glass Traigo 16-20	Vitre coulissante avant Traigo 16-20	1
4	0532.04.02.00.0	Front sliding glass Traigo 15	Vitre coulissante avant Traigo 15	1
5	0534.04.05.00.0	Rear sliding glass Traigo 16-20	Vitre coulissante arrière Traigo 16-20	1
5	0532.04.03.00.0	Rear sliding glass Traigo 15	Vitre coulissante arrière Traigo 15	1
6	02.159	Sliding window seal	Joint baie coulissante	3
7	02.184	Sliding window lath with seal	Baguette vitre coulissante avec joint	1
8	35.305	Sliding glass holder	Poignée vitre coulissante droite	2
9	35.152	Front sliding glass guide	Guide de baie coulissante avant	1
10	35.153	Rear sliding glass guide	Guide de baie coulissante arrière	1



11	05.001	Gas spring	Vérin à gaz	1
12	35.702	Gas spring holder	Poignée vérin à gaz	1
13	35.707	Hinge	Charnière	2
14	35.017	Outer door handle	Poignée extérieure de la porte	1
15	36.134	Inner door handle	Poignée intérieure de la porte	1
16	35.705	Right latch	Gâche de porte droite	1
17	35.073	Right lock	Serrure porte droite ZHN1	1
18	35.339	Lock cover	Cache serrure	1



5. Left door / Porte gauche



5. Left door / Porte gauche

Pos.	Réf.	Nomination	Description	Qty
1	02.155	Door seal	Joint porte	5
2	0534.04.06.00.0	Lower glass Traigo 16-20	Vitre inférieure Traigo 16-20	1
2	0532.04.04.00.0	Lower glass Traigo 15	Vitre inférieure Traigo 15	1
3	02.157	Lower glass seal	Joint vitre inférieure	3
4	0534.04.04.00.0	Front sliding glass Traigo 16-20	Vitre coulissante avant Traigo 16-20	1
4	0532.04.02.00.0	Front sliding glass Traigo 15	Vitre coulissante avant Traigo 15	1
5	0534.04.05.00.0	Rear sliding glass Traigo 16-20	Vitre coulissante arrière Traigo 16-20	1
5	0532.04.03.00.0	Rear sliding glass Traigo 15	Vitre coulissante arrière Traigo 15	1
6	02.159	Sliding window seal	Joint vitre coulissante	3
7	02.184	Sliding window lath with seal	Baguette vitre coulissante avec joint	1
8	35.305	Sliding glass holder	Poignée vitre coulissante droite	2
9	35.152	Front sliding glass guide	Guide de baie coulissante avant	1



10	35.153	Rear sliding glass guide	Guide de baie coulissante arrière	1
11	05.001	Gas spring	Vérin à gaz	1
12	35.702	Gas spring holder	Poignée du vérin à gaz	1
13	35.706	Hinge	Charnière	2
14	35.017	Outer door handle	Poignée extérieure	1
15	35.043	Inner door handle	Poignée intérieure	1
16	35.704	Left latch	Gâche de porte gauche	1
17	35.072	Left door lock	Serrure porte gauche ZHN1	1
18	35.338	Left lock cover	Cache serrure gauche	1

