

LIVRET PIÈCES DE RECHANGE

MARQUE
BRAND

CATERPILLAR

GAMME
Range

DP/GP 40/45/50(C)/55 NTD

Suivi des modifications et améliorations

Tracking changes and improvements

Edition <i>Edition</i>	Date <i>Date</i>	Description des modifications et améliorations <i>Description of changes and improvements</i>	Réalisé par <i>Realised by</i>	Vérifié par <i>Verified by</i>
A	06/01/2013	Création du document / Creation of document	PN	
B	19/03/2013	Mise à jour des références des moteurs d'essuie-glace avant et arrière	PN	
C	21/06/2016	Correction référence vitre AV : 0942.01.01.00.1 -> 0952.01.01.00.1	GN	
D	22/02/2018	Mise à jour référence par date validité 35.072 pour 35.1134 ; 35.043 pour 35.1150 ; 35.073 pour 35.1135	CT	
E	25/06/2018	Mise a jour porte droite et gauche	JB	JB
F	07-09-18	Changement vitre de toit	JB	JB
G				
H				

Vous pouvez télécharger sur notre site internet www.cabine-kbo.com les dernières versions des livrets de pièces de rechange
 You can download from our website www.cabine-kbo.com the latest versions of books spare parts

SOMMAIRE

Summary

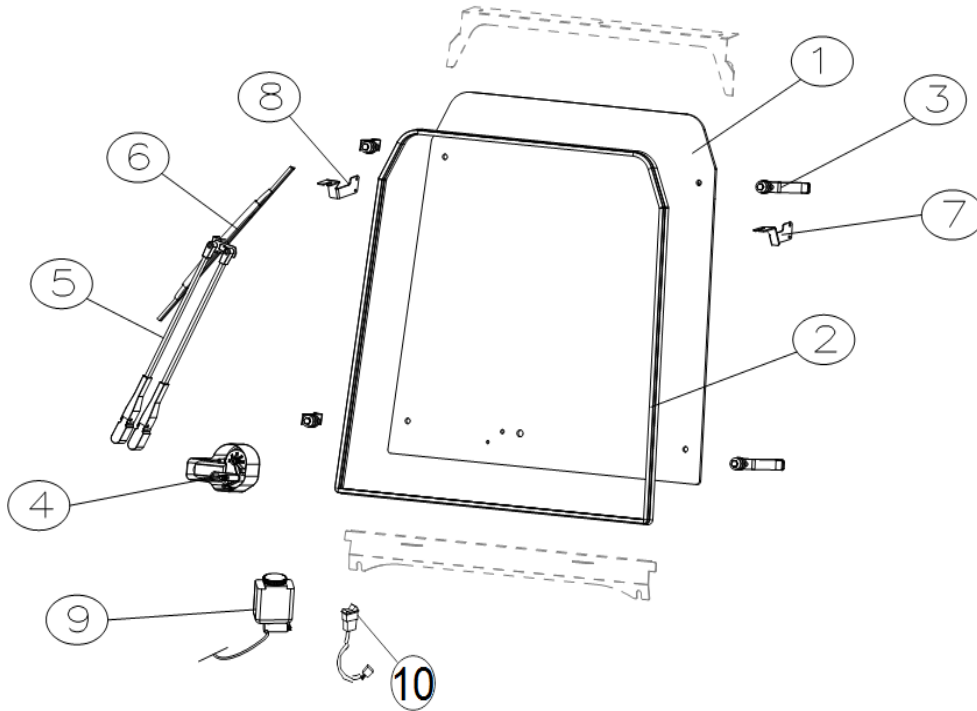
PANNEAU AVANT	- 4 -
<i>Front Panel</i>	- 4 -
PANNEAU ARRIERE	- 6 -
<i>Rear Panel</i>	- 6 -
TOIT	- 8 -
<i>Roof</i>	- 8 -
PORTE METAL DROITE	- 11 -
<i>Right metal door</i>	- 11 -
PORTE METAL GAUCHE	- 14 -
<i>Left metal door</i>	- 14 -
CHAUFFAGE	- 17 -
<i>Heater</i>	- 17 -

CATERPILLAR

DP/GP 40/45/50(C)/55 NTD

PANNEAU AVANT *Front Panel*

PANNEAU AVANT / FRONT PANEL



Rep. Rep.	Réf. Ref.	Désignation Description	Qu. Qty.	Date de validité Validity Date	Remarques Observations
1	0942.01.01.00.1	Vitre Panneau avant Front glass	1		
2	02.156	Joint vitre avant Front glass seal	5m		
3	35.903	Ensemble patte fixation vitre avant Bracket assembly of front glass	4		
4	09.594	Moteur d'essuie-glace avant Front wiper motor			
5	08.068	Bras d'essuie-glace avant Front wiper arm			
6	08.035	Balai d'essuie-glace avant Front wiper blade	1		
7	35.933	Support phare avant gauche Lamp bracket left	1		
8	35.994	Support phare avant droite Lamp bracket right	1		
9	10.066	Kit lave-glace complet Washer tank	1		
10	12.211	Interrupteur moteur essuie- glace avant Front motor wiper switch	1		
10	12.718/12.712	Interrupteur moteur essuie- glace avant Front motor wiper switch		depuis 01/11/15	

Toutes les pièces de rechange sont livrées avec leur visserie de fixation / All parts are supplied with screws for fixing

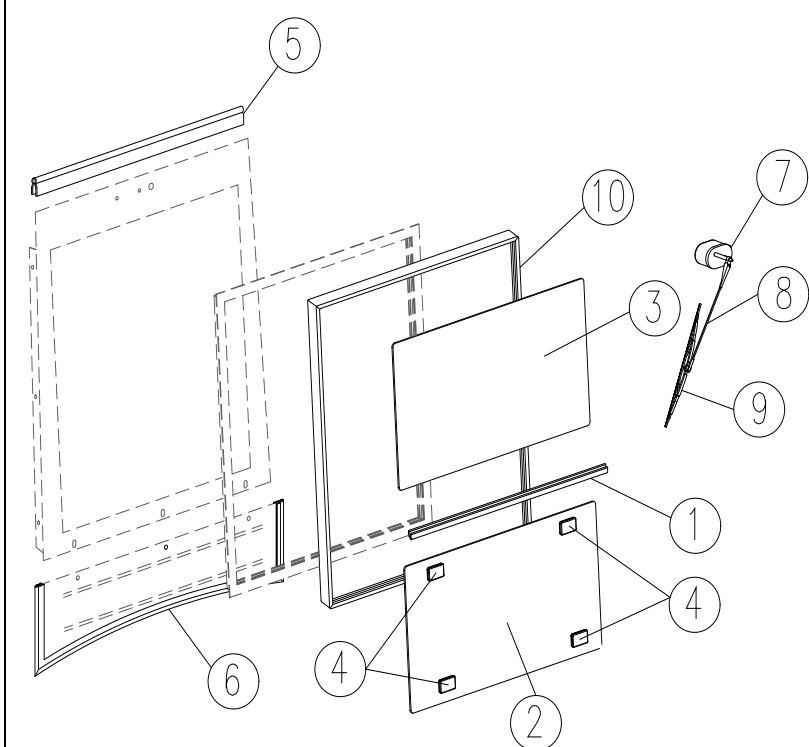
CATERPILLAR

DP/GP 40/45/50(C)/55 NTD

PANNEAU ARRIERE *Rear Panel*

PANNEAU ARRIERE / REAR PANEL

Rep. Rep.	Réf. Ref.	Désignation Description	Qu. Qty.	Date de validité Validity Date	Remarques Observations
1	02.184	Joint Seal	1		
2	1219.02.02.00.10	Vitre coulissante baie arrière Sliding glass of rear sliding window	1		
3	1219.02.01.00.1	Vitre fixe baie coulissante arrière Fix glass of rear sliding window	1		
4	35.305	Fermeur de baie coulissante Sliding window lock	4		
5	02.152	Joint feutre de baie coulissante Sliding window seal	4		
6	02.152	Joint feutre de baie coulissante Sliding window seal	1		
7	09.619	Moteur d'essuie-glace arrière Motor wiper	1		
8	08.084	Bras essuie-glace arrière Wiper arm	1		
9	08.042	Balai d'essuie-glace arrière Blade	1		
10	02.159	Joint Sliding windows seal	1		



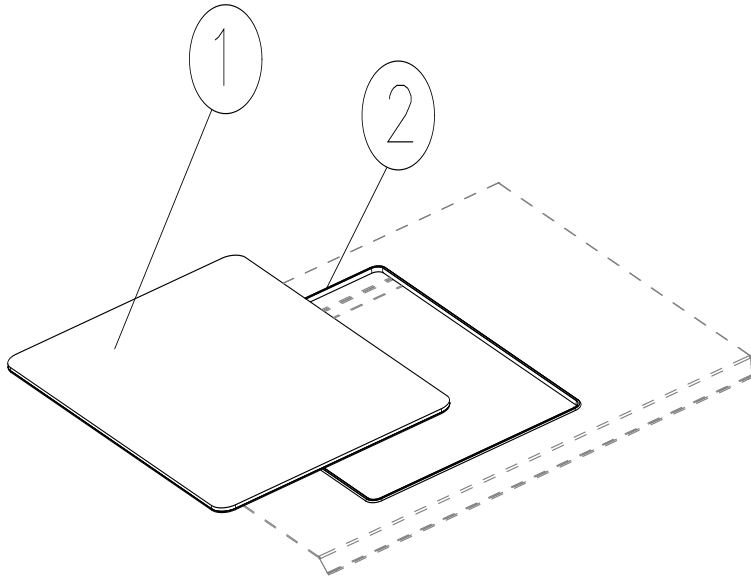
Toutes les pièces de rechange sont livrées avec leur visserie de fixation / All parts are supplied with screws for fixing

CATERPILLAR

DP/GP 40/45/50(C)/55 NTD

TOIT
Roof

TOIT / ROOF



Rep. Rep.	Réf. Ref.	Désignation Description	Qu. Qty.	Date de validité Validity Date	Remarques Observations
1	0949.03.01.00.1F	Vitre de toit Glass roof	1		
	0949.03.01.00.1	Vitre de toit feuilleté Roof laminated glass	1	01-08-2018	0949.03.01.00.1
2	02.173	Joint protection tôle de toit Protection seal of sheet roof	1		
	31.205	Cartouche de mastic Cartridge glue	1		

Toutes les pièces de rechange sont livrées avec leur visserie de fixation / All parts are supplied with screws for fixing

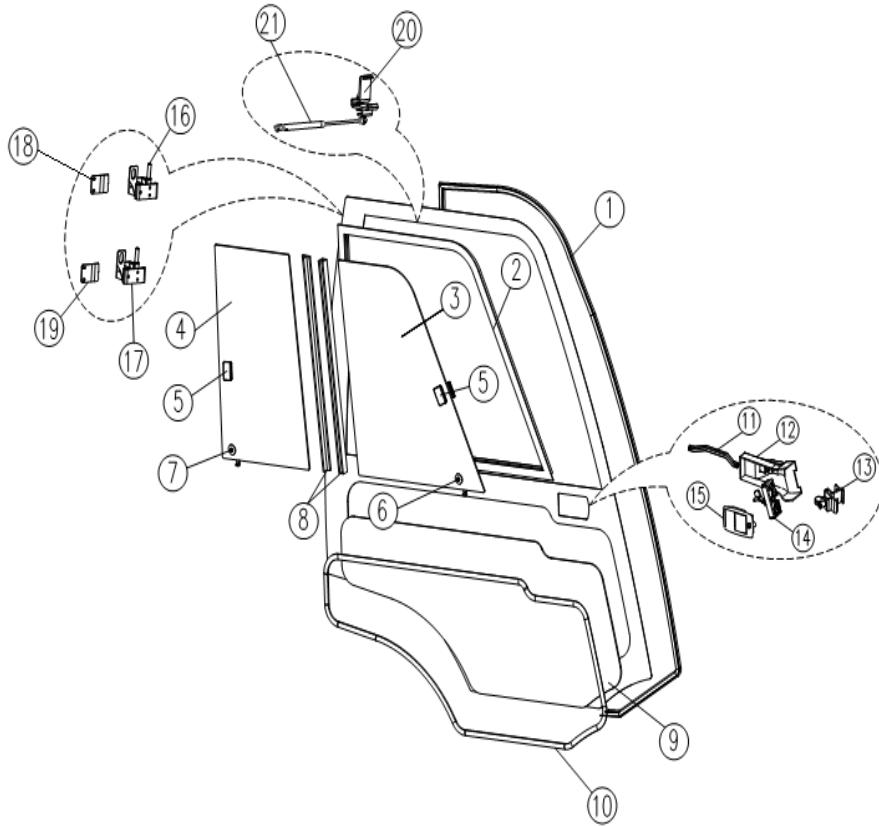
CATERPILLAR

DP/GP 40/45/50(C)/55 NTD

PORTE METAL DROITE

Right metal door

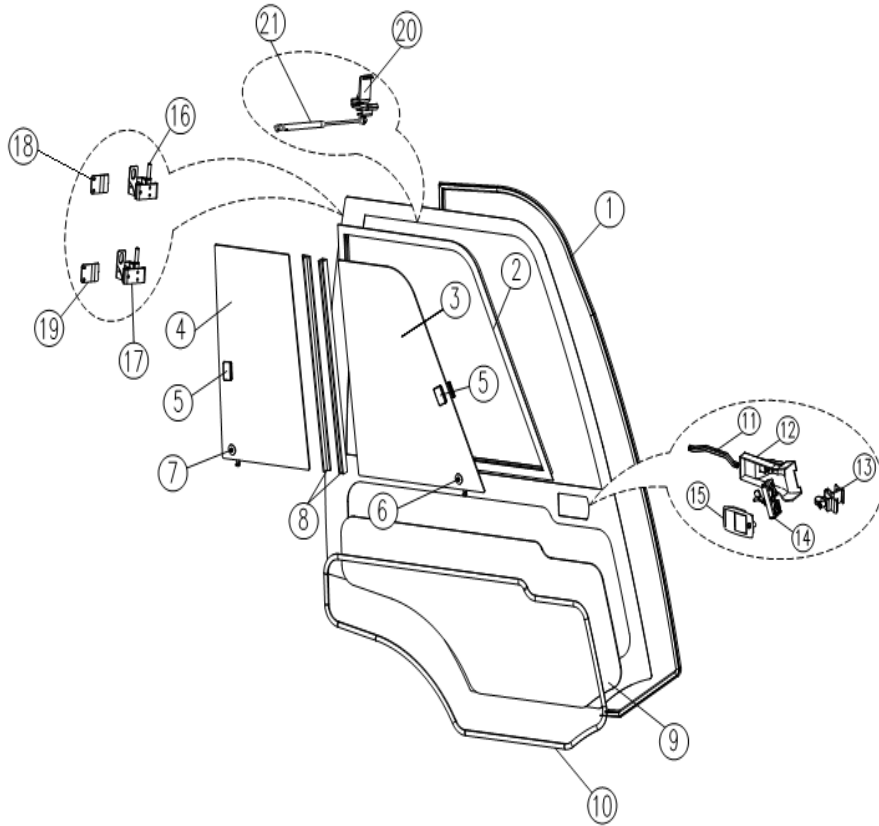
PORTE METAL DROITE / RIGHT METAL DOOR



Rep. Rep.	Réf. Ref.	Désignation Description	Qu. Qty.	Date de validité Validity Date
1	02.155	Joint Door seal		
2	02.159	Joint Sliding window seal		
3	0952.04.04.00.0	Vitre avant baie coulissante de porte Front glass of door sliding window	1	
4	0952.04.05.00.0	Vitre arrière baie coulissante de porte Rear glass of door sliding window	1	
5	35.305	Fermeur de baie coulissante Sliding window lock	2	
6	35.152	Guide vitre avant de baie coulissante Front sliding glass stabiholder	1	
7	35.153	Guide vitre arrière de baie coulissante Rear sliding glass stabiholder	1	
8	02.184	Joint feutre de baie coulissante Sliding window seal	1	
9	0942.04.06.00.0	Vitre basse de porte Lower door glass	1	
10	02.157	Joint vitre basse de porte Seal of lower door glass	1	

Toutes les pièces de rechange sont livrées avec leur visserie de fixation / All parts are supplied with screws for fixing

PORTE METAL DROITE / RIGHT METAL DOOR



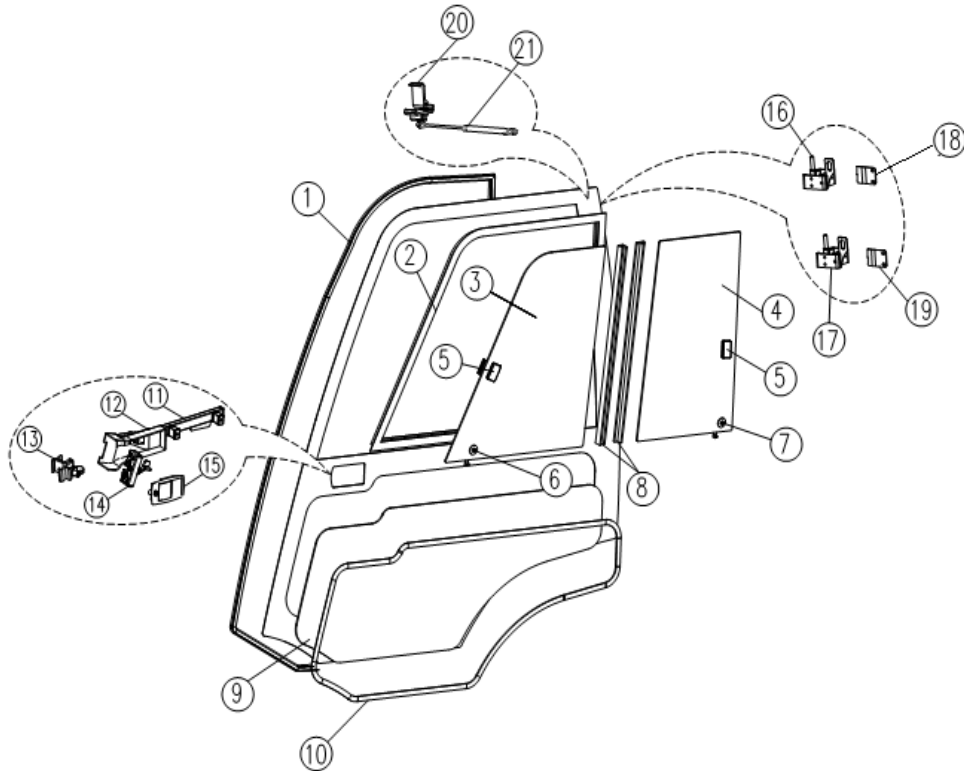
Rep. Rep.	Réf. Ref.	Désignation Description	Qu. Qty.	Date de validité Validity Date
11	36.134	Poignée intérieure de porte Inner door handle	1	
12	35.104	Cache serrure porte droite Right door lock cover	1	
13	35.1461	Gache de porte Bracket	1	remplace 35.248 09-06-2018
14	35.073	Serrure Door lock	1	Avant 01/05/2015
14	35.1135	Serrure Door lock	1	Après 01/05/2015
15	35.017	Poignée extérieure de porte Outer door handle	1	
16	35.244	Charnière pince de porte droite Right Door hinge and rear panel clamp	1	
17	35.245	Charnière pince de porte droite Right Door hinge and rear panel clamp	1	
18	35.743	Charnière porte droite Hinge on right door	1	
19	35.744	Charnière porte droite Hinge on right door	1	
20	35.1463	Support pince compas à gaz Gas spring holder clamp	1	remplace 35.1013 09-06-2018
21	05.001	Compas à gaz Gas spring	1	

CATERPILLAR

DP/GP 40/45/50(C)/55 NTD

PORTE METAL GAUCHE
Left metal door

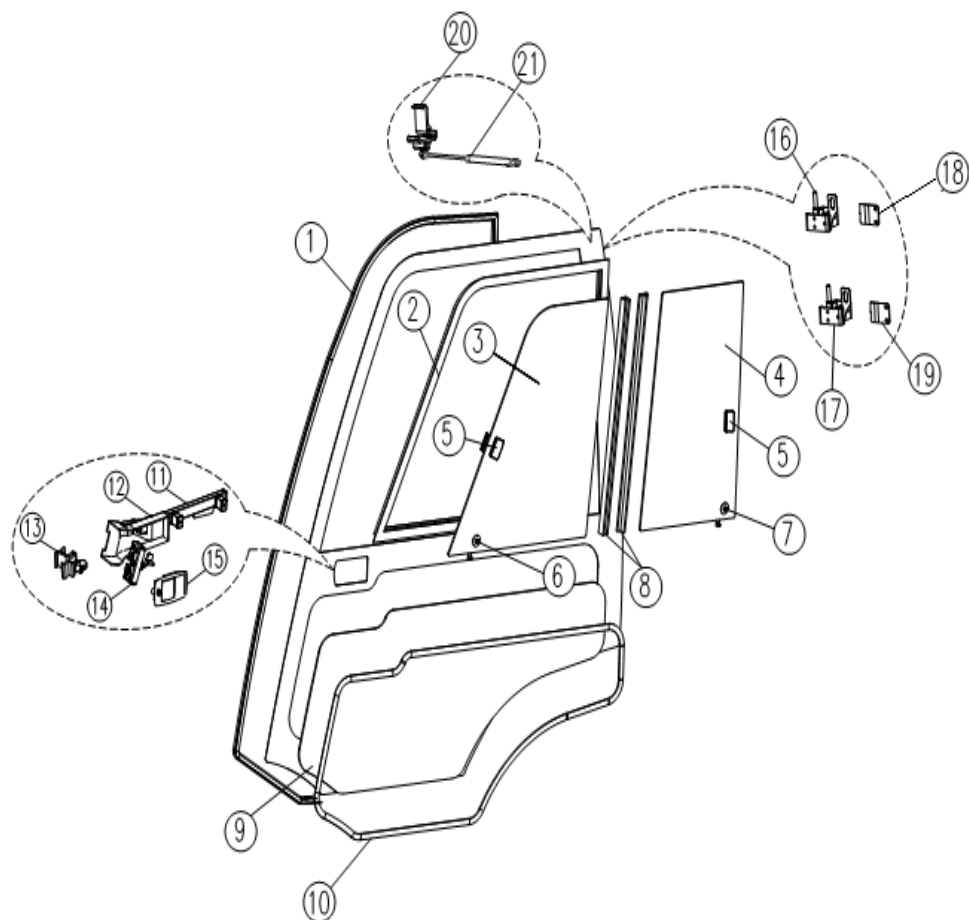
PORTE METAL GAUCHE / LEFT METAL DOOR



Rep. Rep.	Réf. Ref.	Désignation Description	Qu. Qty.	Date de validité Validity Date
1	02.155	Joint Door seal		
2	02.159	Joint Sliding window seal		
3	0952.04.04.00.0	Vitre avant baie coulissante de porte Front glass of door sliding window	1	
4	0952.04.05.00.0	Vitre arrière baie coulissante de porte Rear glass of door sliding window	1	
5	35.305	Fermeur de baie coulissante Sliding window lock	2	
6	35.152	Guide vitre avant de baie coulissante Front sliding glass stabiholder	1	
7	35.153	Guide vitre arrière de baie coulissante Rear sliding glass stabiholder	1	
8	02.184	Joint feutre de baie coulissante Sliding window seal	1	
9	0942.04.06.00.0	Vitre basse de porte Lower door glass	1	
10	02.157	Joint vitre basse de porte Seal of lower door glass	1	
11	35.043	Poignée intérieure de porte Inner door handle	1	Avant 01/05/2015
11	35.1150	Poignée intérieure de porte Inner door handle	1	Après 01/05/2015

Toutes les pièces de rechange sont livrées avec leur visserie de fixation / All parts are supplied with screws for fixing

PORTE METAL GAUCHE / LEFT METAL DOOR



Rep. Rep.	Réf. Ref.	Désignation Description	Qu. Qty.	Date de validité Validity Date
12	35.304	Cache serrure porte gauche Left door lock cover	1	
13	35.1462	Gache de porte Bracket	1	remplace 35.248 09-06-2018
14	35.072	Serrure Door lock	1	Avant 01/05/2015
14	35.1134	Serrure Door lock	1	Après 01/05/2015
15	35.017	Poignée extérieure de porte Outer door handle	1	
16	35.246	Charnière pince de porte gauche Left Door hinge and rear panel clamp	1	
17	35.247	Charnière pince de porte gauche Left Door hinge and rear panel clamp	1	
18	35.745	Charnière porte gauche Hinge on left door	1	
19	35.746	Charnière porte gauche Hinge on left door	1	
20	35.1464	Support pince compas à gaz Gas spring holder clamp	1	remplace 35.1013 09-06-2018
21	05.001	Compas à gaz Gas spring	1	

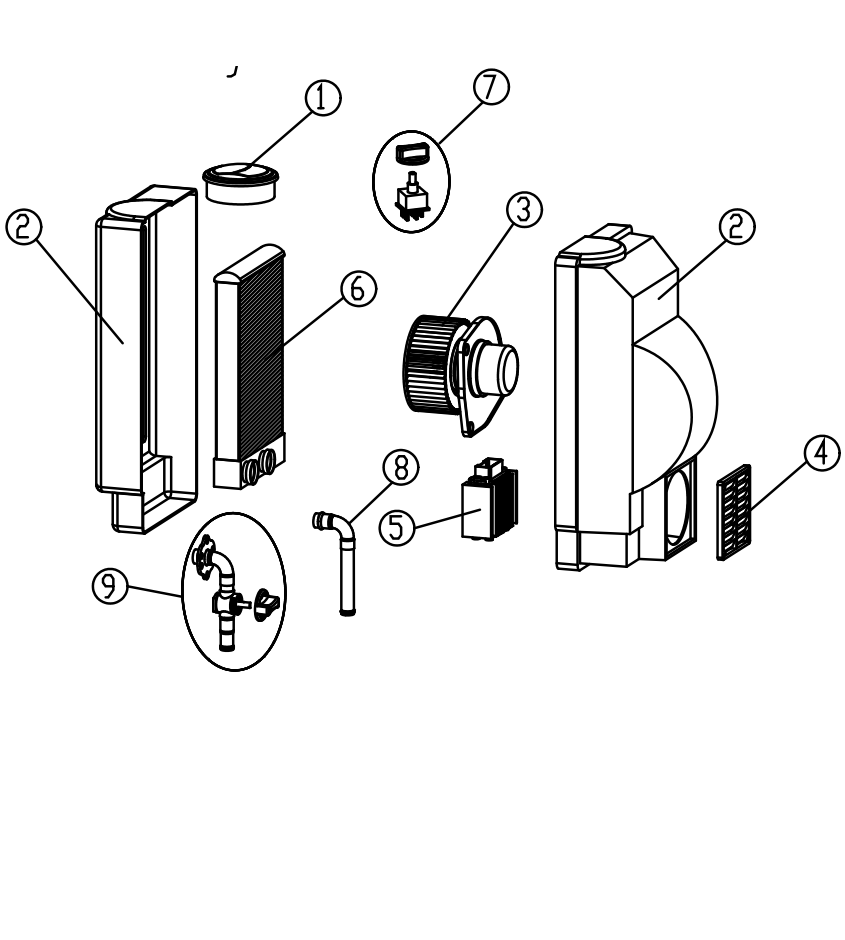
Toutes les pièces de rechange sont livrées avec leur visserie de fixation / All parts are supplied with screws for fixing

CATERPILLAR

DP/GP 40/45/50(C)/55 NTD

CHAUFFAGE Heater

CHAUFFAGE / HEATER

	Rep. Rep.	Réf. Ref.	Désignation Description	Qu. Qty.	Date de validité Validity Date	Remarques Observations
		Diesel = CHA0055 Gaz = CHA0054	Chauffage Complet Complete Heater	1		
	1	07.167	Bouche de chauffage Air outlet	2		
	2	07.800	Capotage de chauffage Heating box	1		
	3	07.041	Ventilateur de chauffage Heater fan	1		
	4	07.170	Grille de chauffage Heater grid	1		
	5	07.269	Résistance de chauffage Heater resistor	1		
	6	07.068	Radiateur de chauffage Heater radiator	1		
	7	12.101	Interrupteur de chauffage Heater switch	1		
	8	07.722	Raccord sortie radiateur de chauffage Heater outlet pipe	1		
	9	07.302	Raccord alimentation radiateur de chauffage + vanne Valve with knob	1		
		35.199	Support chauffage Heater support	1		

Toutes les pièces de rechange sont livrées avec leur visserie de fixation / All parts are supplied with screws for fixing