

LIVRET PIECES DE RECHANGE *SPARE PARTS CATALOG*

MARQUE
BRAND

CATERPILLAR

GAMME
Range

EP 16/18/20 PN / PNT

Avec protège-conducteur standard / with standard OHG

Suivi des modifications et améliorations Summary changes and improvements

Edition <i>Edition</i>	Date <i>Date</i>	Description des modifications et améliorations <i>Description of changes and improvements</i>	Réalisé par <i>Realised by</i>	Vérifié par <i>Verified by</i>
A	15/02/2017	Création du document / Document creation	PN	PN
B	10/04/18	Mise à jour	CT	CT
D				
E				
F				
G				
H				
I				

Vous pouvez télécharger sur notre site internet www.cabine-kbo.com les dernières versions des livrets de pièces de rechange
You can download from our website www.cabine-kbo.com the latest versions of books spare parts

SOMMAIRE

Summary

NUMERO DE SERIE CABINE	- 4 -
<i>Cabin serial number</i>	
PANNEAU AVANT	- 6 -
<i>Front Panel</i>	
PANNEAU ARRIERE	- 8 -
<i>Rear Panel</i>	
TOIT	- 10 -
<i>Roof</i>	
PORTE METAL DROITE	- 12 -
<i>Right metal door</i>	
PORTE METAL GAUCHE	- 15 -
<i>Left metal door</i>	

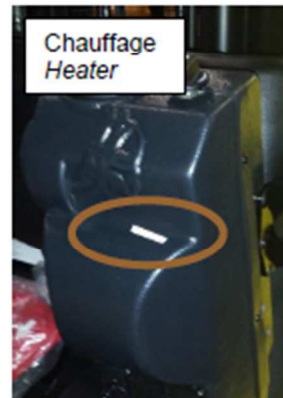
Où retrouver le numéro de série sur la cabine? / Where find the serial number on the cab?

Sur la plaque d'identification, collée sur la face intérieure de la porte droite (pour une cabine rigide complète) ou sur la face intérieure du toit (pour tous les autres types de module de cabine)



On the identification plate, mounted on the inside of the right door (for a complete rigid cabin) or on the inside of the roof (for all other cabin module types)

Le numéro de cabine est également noté sur chacun des éléments constituant la cabine (panneau avant, panneau arrière, toit, portes métalliques et le chauffage)
The cabin number is also noted on each of the elements constituting the cabin (front panel, rear panel, roof, metal doors and heating)



Vous pouvez également le retrouver sur la ou les caisses d'emballage de la cabine.
You can also find it on the cabin or packing boxes.



CATERPILLAR

EP 16/18/20 PN / PNT

PANNEAU AVANT *Front Panel*

PANNEAU AVANT / FRONT PANEL

Rep Rep	Réf. Ref.	Désignation Description	Validité N° cab. Cab # Validity
1	0433.01.01.00.0	Vitre avant <i>Front glass</i>	-
	Réf. + F	Vitre avant avec film de protection <i>Front glass with protection foil</i>	-
	Réf. + P	Vitre avant polycarbonate <i>Polycarbonate front glass</i>	-
	Réf. + M	Vitre avant polycarbonate Margard <i>Polycarbonate Margard front glass</i>	-
2	02.156	Joint d'étanchéité vitre avant <i>Front glass seal</i>	-
3	35.1003	Eléments fixant la vitre (4 pièces) <i>Fixing parts (4 items)</i>	-
4	09.625	Moteur d'essuie-glace avant avec capot <i>Front motor wiper with cover</i>	-
	12.718	Interrupteur moteur EGE avant <i>Front motor wiper switch</i>	-
5	08.068	Bras et tuyau de lave-glace <i>Front wiper arm + washer hose</i>	-
6	08.035	Balai essuie-glace avant <i>Front wiper blade</i>	-
7	10.066	Kit lave-glace complet (bidon, support, pompe, tuyau et faisceau) <i>Full washer set (tank, holder, pump, pipe and harness)</i>	-
	10.061	Tuyau de lave-glace (2m) <i>Washer hose (2m)</i>	-
	10.067	Bidon du lave-glace + pompe 12V <i>Washer tank + pump 12V</i>	-
	10.052	Passe cloison <i>Hose grommet</i>	-
8	37.003	Miroir panoramique intérieur avec support <i>Panoramic interior mirror with support</i>	-

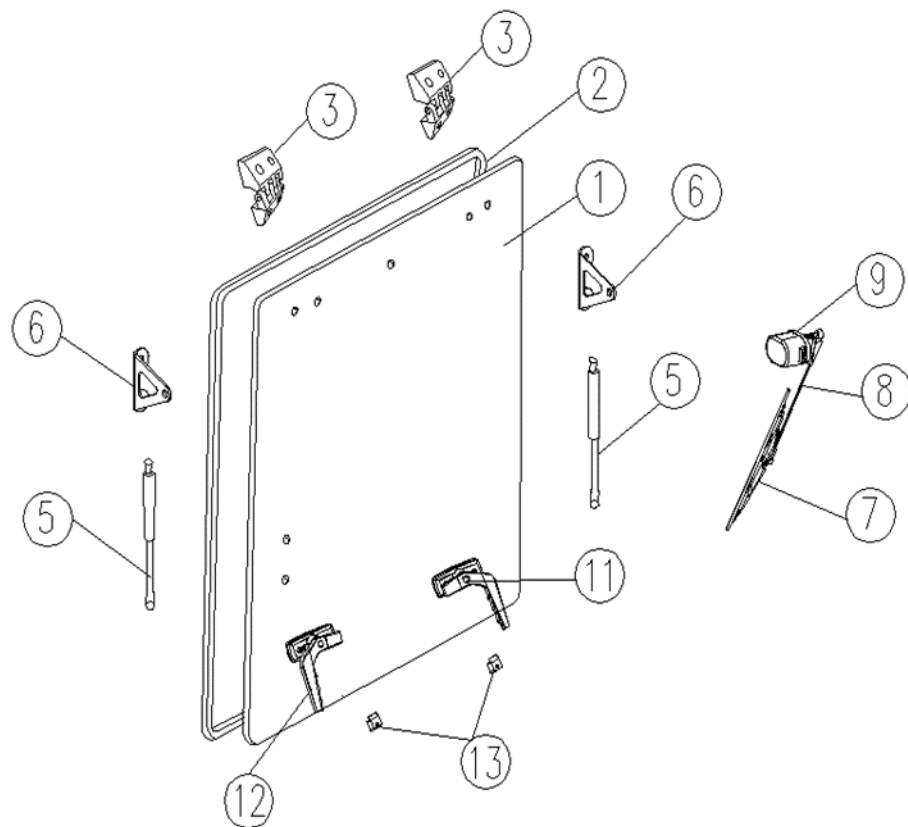
Toutes les pièces de rechange sont livrées avec leur visserie de fixation / All parts are supplied with screws for fixing

CATERPILLAR

EP 16/18/20 PN / PNT

PANNEAU ARRIERE
Rear Panel

PANNEAU ARRIERE / REAR PANEL



Rep Rep	Réf. Ref.	Désignation Description	Validité N° cab. Cab # Validity
1	0433.02.01.00.0	Vitre arrière Rear glass	-
2	02.156	Joint de vitre Glass seal	-
3	35.076	Charnières (2 pièces) Hinges (2 items)	-
	35.1020	Support cadre AR à pince Rear frame clamp	-
	35.1021	Support cadre AR à pince Rear frame clamp	-
	35.1022	Support cadre AR à pince Rear frame clamp	-
	35.1023	Support cadre AR à pince Rear frame clamp	-
	35.1014	Charnière pince Hinge clamp	-
	35.1015	Charnière pince Hinge clamp	-
	35.1016	Charnière pince Hinge clamp	-
	35.1017	Charnière pince Hinge clamp	-
5	05.001	Compas à gaz Gas spring	-
6	35.950	Support de vérin de vitre arrière Gas spring holder of rear glass	-
7	08.033	Balai essuie-glace arrière Front wiper blade	-
8	08.045	Bras d'essuie-glace arrière Rear wiper arm	-
9	09.602	Moteur d'essuie-glace arrière Rear wiper motor	-

Toutes les pièces de rechange sont livrées avec leur visserie de fixation / All parts are supplied with screws for fixing

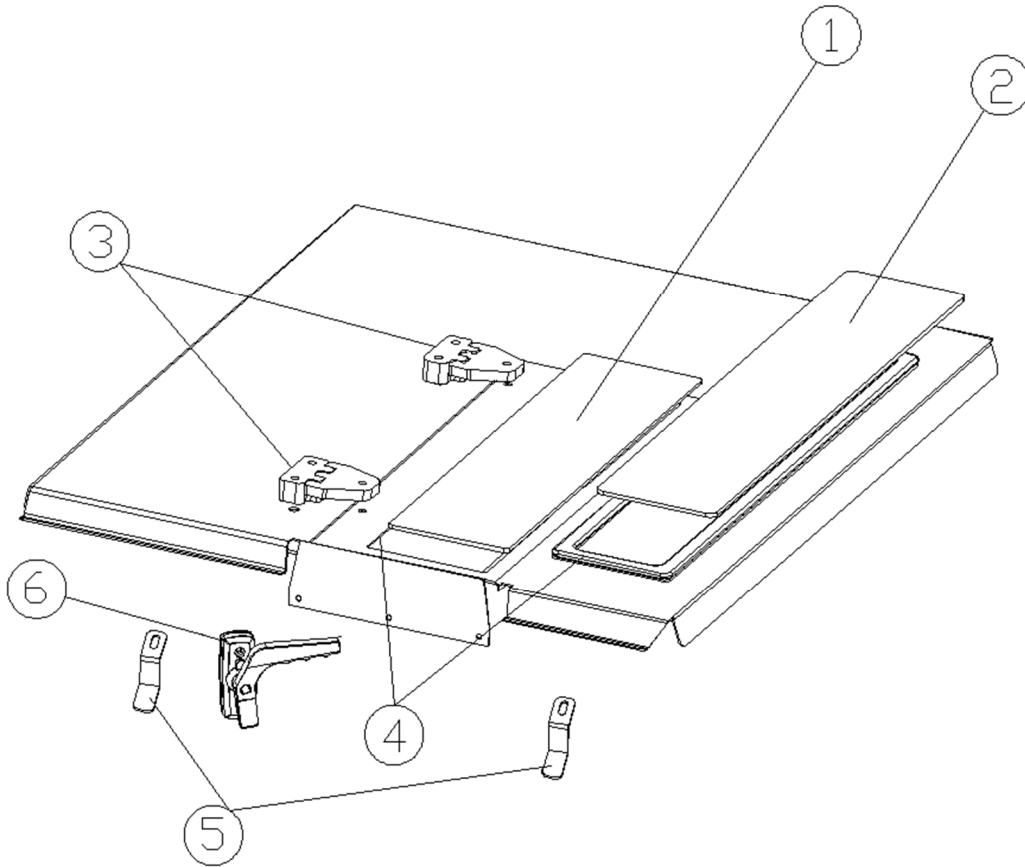
CATERPILLAR

EP 16/18/20 PN / PNT

TOIT
Roof



TOIT / ROOF



Rep Rep	Réf. Ref.	Désignation Description	Validité N° cab. Cab # Validity
1	01.1351	Vitre de toit polycarbonate Polycarbonate roof glass	-
2	01.1167	Vitre de toit polycarbonate Polycarbonate roof glass	-
3	35.166	Charnière (1 pièce) Hinge (1 item)	-
4	02.165	Joint de vitre Glass seal	-
5	35.810	Pattes fixations arrière de toit (2 pièces) Rear fixing parts of roof (2 items)	-
5	35.808	Pattes fixations latérales de toit (4 pièces) Lateral fixing parts of roof (4 items)	-
6	35.190	Poignée droite vitre arrière Right rotary handle on rear panel	

Toutes les pièces de rechange sont livrées avec leur visserie de fixation / All parts are supplied with screws for fixing

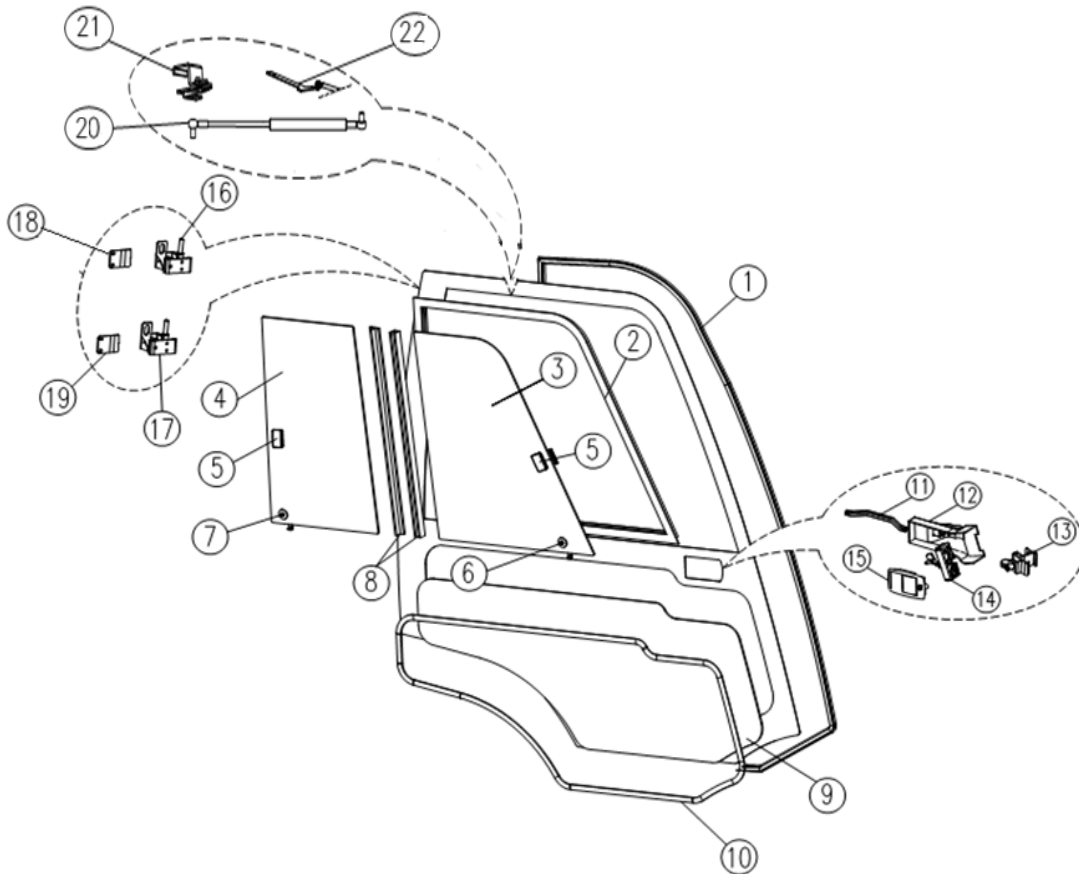
CATERPILLAR

EP 16/18/20 PN / PNT

PORTE METAL DROITE

Right metal door

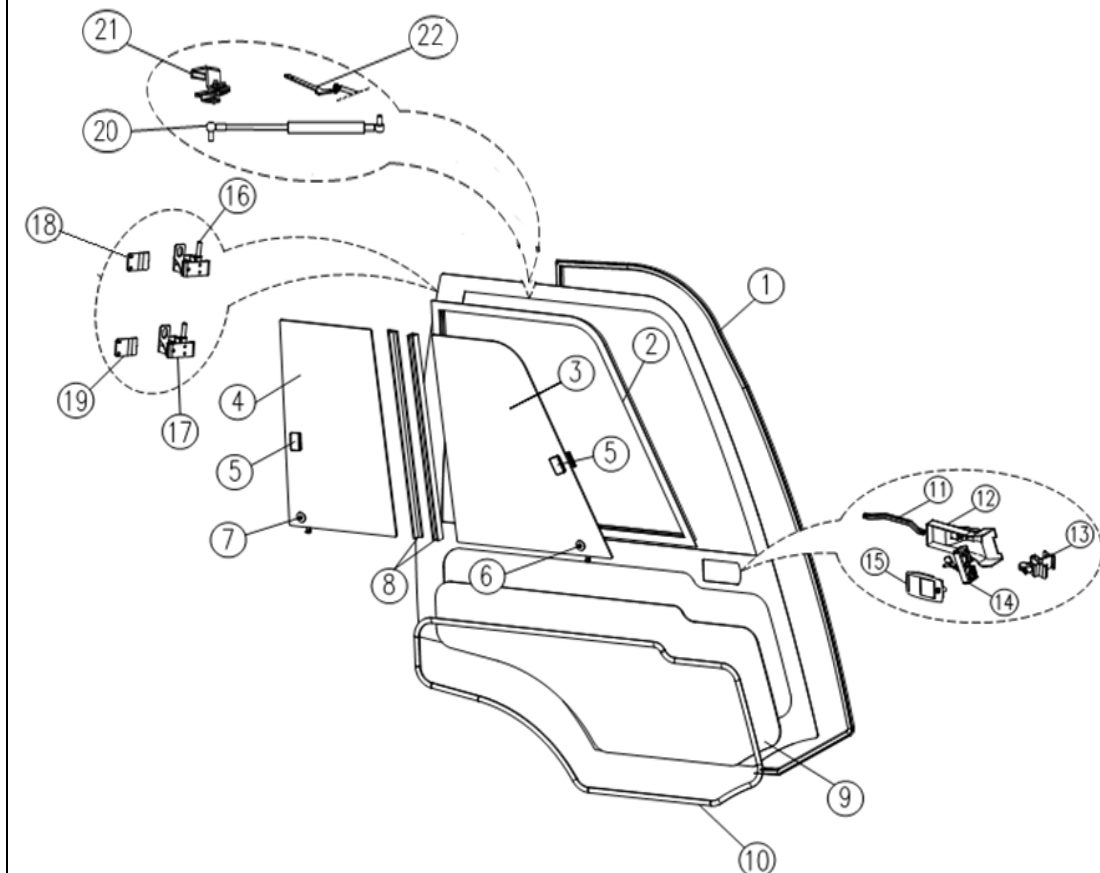
PORTE METAL DROITE / RIGHT METAL DOOR



Rep Rep	Réf. Ref.	Désignation Description	Validité N° cab. Cab # Validity
1	02.155	Joint de porte Seal of door	-
2	02.159	Joint de baie coulissante Sliding window seal	-
3	0432.04.04.00.0	Vitre avant coulissante Front sliding glass	-
4	0432.04.05.00.0	Vitre arrière coulissante Rear sliding glass	-
5	35.305	Fermeur baie coulissante (2 pièce par baie) Sliding window lock (2 items by sliding window)	-
6	35.152	Guide de baie coulissante avant Front sliding glass stabiholder	-
7	35.153	Guide de baie coulissante arrière Rear sliding glass stabiholder	-
8	02.184	Baguette de vitre coulissante avec joint Sliding glass bar with seal	-
9	0433.05.06.00.0	Vitre basse de porte Lower glass door	-
9	Réf. + P	Vitre basse de porte en polycarbonate Polycarbonate lower glass door	-
9	Réf. + M	Vitre basse de porte en polycarbonate Margard Polycarbonate Margard lower glass door	-
10	02.157	Joint de vitre basse de porte Glass seal	-
11	36.134	Poignée intérieure de porte droite Inner right door handle	-
12	35.104	Cache serrure droit Right door lock cover	-
13	35.992	Gâche de poche avec pince Door latch with clamp	-

Toutes les pièces de rechange sont livrées avec leur visserie de fixation / All parts are supplied with screws for fixing

PORTE METAL DROITE / RIGHT METAL DOOR



Rep Rep	Réf. Ref.	Désignation Description	Validité N° cab. Cab # Validity
14	35.073	Serrure de porte droite Right door lock	> 31/03/2014 < 01/05/2015
	35.1135	Serrure de porte droite Right door lock	> 01/05/2015
15	35.017	Poignée extérieure de porte Outer door handle	-
16	35.1014	Charnière pince haute porte droite Upper hinge clamp of right door	-
17	35.1015	Charnière pince basse porte droite Lower hinge clamp of right door	-
18	35.1210	Charnière femelle haute porte droite Upper female hinge of right door	-
19	35.1198	Charnière femelle basse porte droite Lower female hinge of right door	-
20	05.001	Vérin à gaz Gas spring	-
21	35.1019	Support de compas à gaz à pince Gas spring holder clamp	-
22	35.1091	Support vérin de porte droite Gas spring holder of right door	-
			-
			-
			-
			-

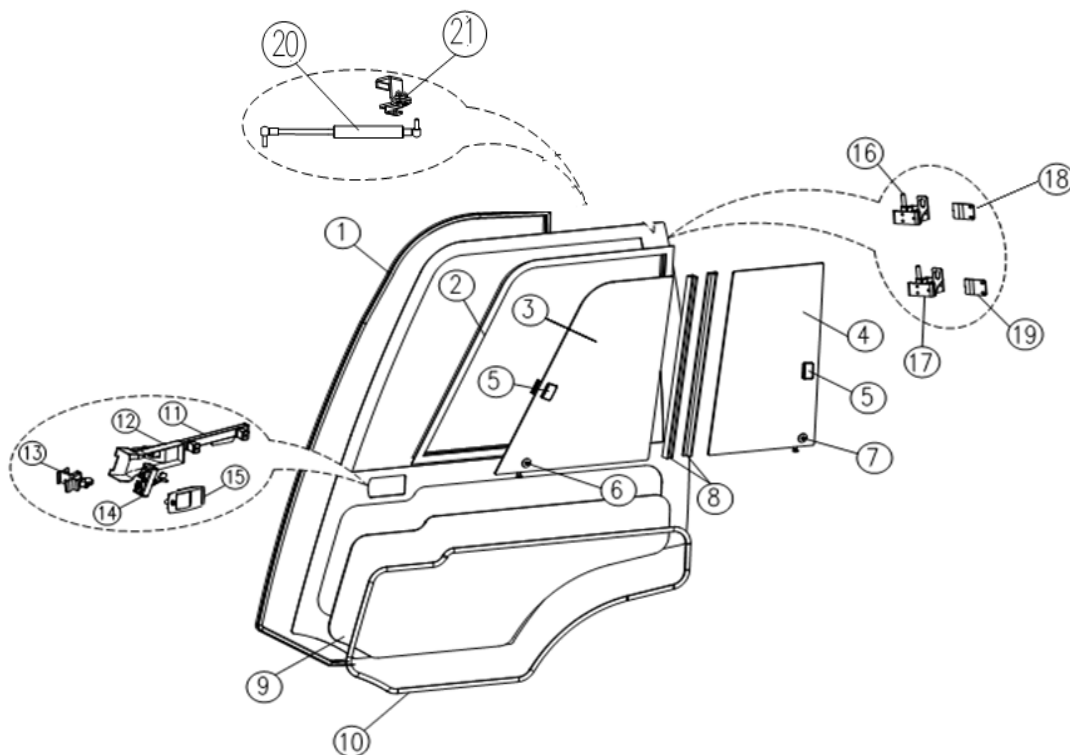
Toutes les pièces de rechange sont livrées avec leur visserie de fixation / All parts are supplied with screws for fixing

CATERPILLAR

EP 16/18/20 PN / PNT

PORTE METAL GAUCHE
Left metal door

PORTE METAL GAUCHE / LEFT METAL DOOR

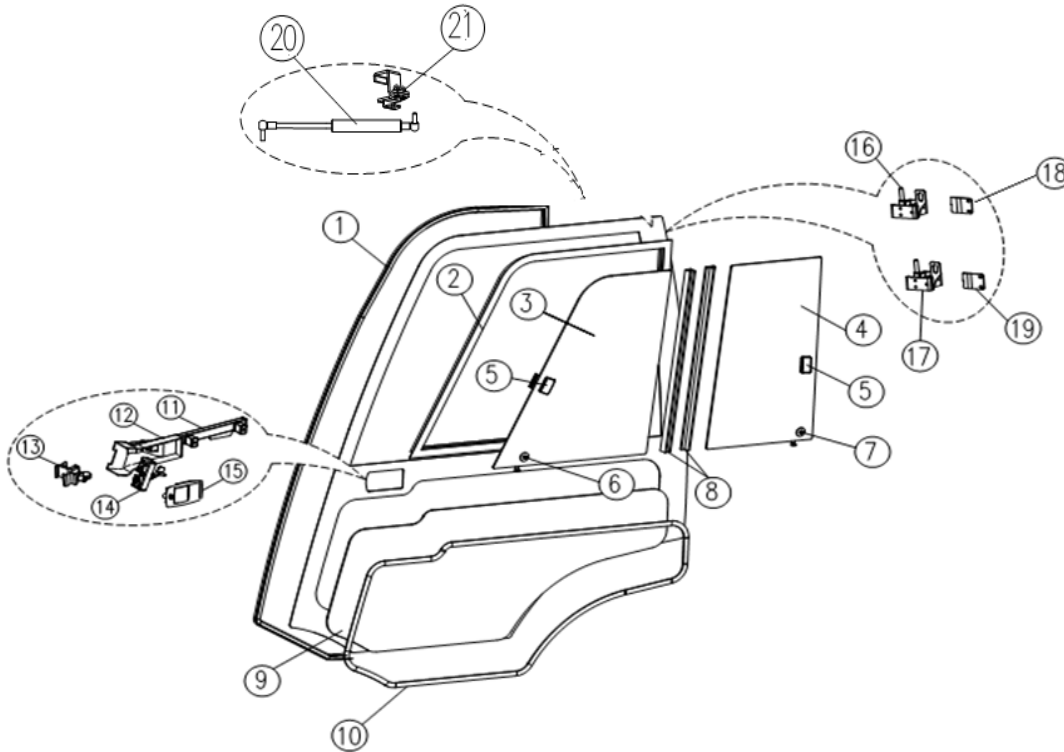


Rep Rep	Réf. Ref.	Désignation Description	Validité N° cab. Cab # Validity
1	02.155	Joint de porte Seal of door	
2	02.159	Joint de baie coulissante Sliding window seal	
3	0432.04.040.00.0	Vitre avant coulissante Front sliding glass	
4	0432.04.05.00.0	Vitre arrière coulissante Rear sliding glass	
5	35.305	Fermeur baie coulissante (2 pièce par baie) Sliding window lock (2 items by sliding window)	
6	35.152	Guide de baie coulissante avant Front sliding glass stabilholder	
7	35.153	Guide de baie coulissante arrière Rear sliding glass stabilholder	
8	02.184	Baguette de vitre coulissante avec joint Sliding glass bar with seal	
9	0433.05.06.00.0	Vitre basse de porte Lower glass door	
	Réf. + P	Vitre basse de porte en polycarbonate Polycarbonate lower glass door	
	Réf. + M	Vitre basse de porte en polycarbonate Margard Polycarbonate Margard lower glass door	
10	02.157	Joint de vitre basse de porte Glass seal	
11	35.043	Poignée intérieure de porte gauche Inner left door handle	> 31/03/2014 < 01/05/2015
	35.1150	Cache serrure droit Right door lock cover	> 01/05/2015

Toutes les pièces de rechange sont livrées avec leur visserie de fixation / All parts are supplied with screws for fixing



PORTE METAL GAUCHE / LEFT METAL DOOR



Rep Rep	Réf. Ref.	Désignation Description	Validité N° cab. Cab # Validity
12	35.304	Cache plastic serrure de porte gauche Left plastic cover of door lock cover	
13	35.1018	Gâche de porte gauche avec pince Left Door latch with clamp	
14	35.072	Serrure de porte gauche Left door lock	> 31/03/2014 < 01/05/2015
	35.1134	Serrure de porte gauche Left door lock	> 01/05/2015
15	35.017	Poignée extérieure de porte Outer door handle	-
16	35.1016	Charnière pince haute porte gauche Upper hinge clamp of left door	-
17	35.1017	Charnière pince basse porte gauche Lower hinge clamp of left door	-
18	35.1211	Charnière femelle haute porte gauche Upper female hinge of left door	-
19	35.1199	Charnière femelle basse porte gauche Lower female hinge of left door	-
20	05.001	Vérin à gaz Gas spring	-
21	35.1019	Support de compas à gaz à pince Gas spring holder clamp	-
			-

Toutes les pièces de rechange sont livrées avec leur visserie de fixation / All parts are supplied with screws for fixing