

# LIVRET PIÈCES DE RECHANGE

MARQUE  
BRAND

**CATERPILLAR**

GAMME  
Range

**DP/GP 20/25/30/35 NTD**  
**NEW GENERATION**

## Suivi des modifications et améliorations

### Tracking changes and improvements

<b>Edition</b> <i>Edition</i>	<b>Date</b> <i>Date</i>	<b>Description des modifications et améliorations</b> <i>Description of changes and improvements</i>	<b>Réalisé par</b> <i>Realised by</i>	<b>Vérfié par</b> <i>Verified by</i>
A	26/04/2018	Création du document / Création of document	JB	JB
B				
C				
D				
E				
F				
G				
H				
I				

Vous pouvez télécharger sur notre site internet [www.cabine-kbo.com](http://www.cabine-kbo.com) les dernières versions des livrets de pièces de rechange  
 You can download from our website [www.cabine-kbo.com](http://www.cabine-kbo.com) the latest versions of books spare parts

# SOMMAIRE

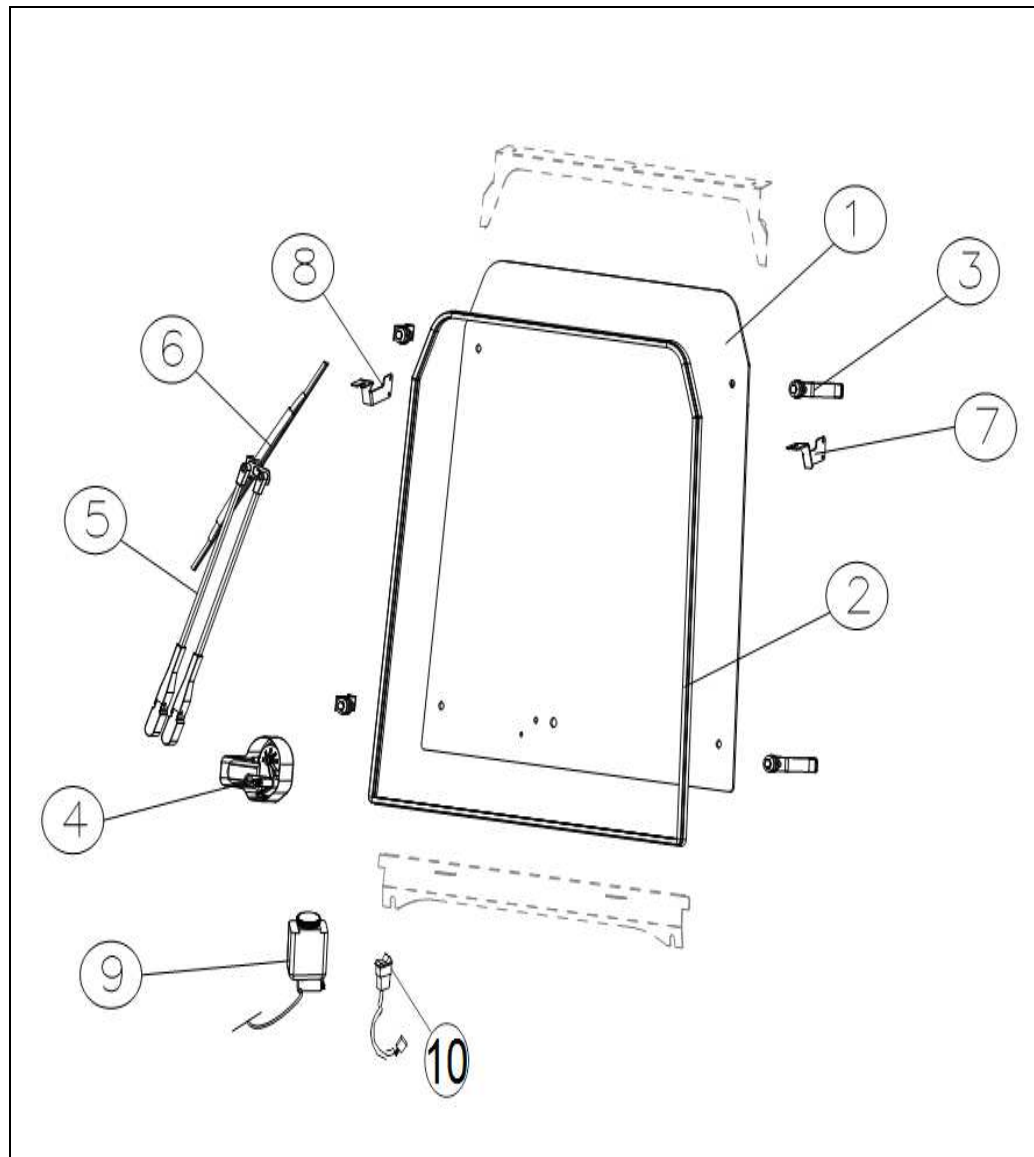
## Summary

<b>PANNEAU AVANT</b> .....	- 4 -
<i>Front Panel</i> .....	- 4 -
<b>PANNEAU ARRIERE</b> .....	- 6 -
<i>Rear Panel</i> .....	- 6 -
<b>TOIT</b> .....	- 8 -
<i>Roof</i> .....	- 8 -
<b>PORTE METAL DROITE</b> .....	- 10 -
<i>Right metal door</i> .....	- 10 -
<b>PORTE METAL GAUCHE</b> .....	- 13 -
<i>Left metal door</i> .....	- 13 -
<b>CHAUFFAGE</b> .....	- 16 -
<i>Heater</i> .....	- 16 -

# CATERPILLAR

**DP/GP 20/25/30/35 NTD  
NEW GENERATION**

**PANNEAU AVANT**  
***Front Panel***



Rep. Rep.	Réf. Ref.	Désignation Description	Qu. Qty.	Date de validité Validity Date
1	0949.01.01.001ZF	Vitre avant Teinté vert + Film anti-éclat <i>Front glass Teinted green + plastic foil</i>	1	
2	02.156	Joint vitre avant <i>Front glass seal</i>	5m	
3	35.942	Ensemble patte fixation vitre avant <i>Bracket assembly of front glass</i>	4	
4	09.593	Moteur d'essuie-glace avant <i>Front wiper motor</i>		
5	08.068	Bras d'essuie-glace avant <i>Front wiper arm</i>		
6	08.035	Balai d'essuie-glace avant <i>Front wiper blade</i>	1	
7	35.933	Support phare avant gauche <i>Lamp bracket left</i>	1	
8	35.994	Support phare avant droite <i>Lamp bracket right</i>	1	
9	10.066	Kit lave-glace complet <i>Washer tank</i>	1	
10	12.718/12.712	Interrupteur moteur essuie-glace avant <i>Front motor wiper switch</i>		

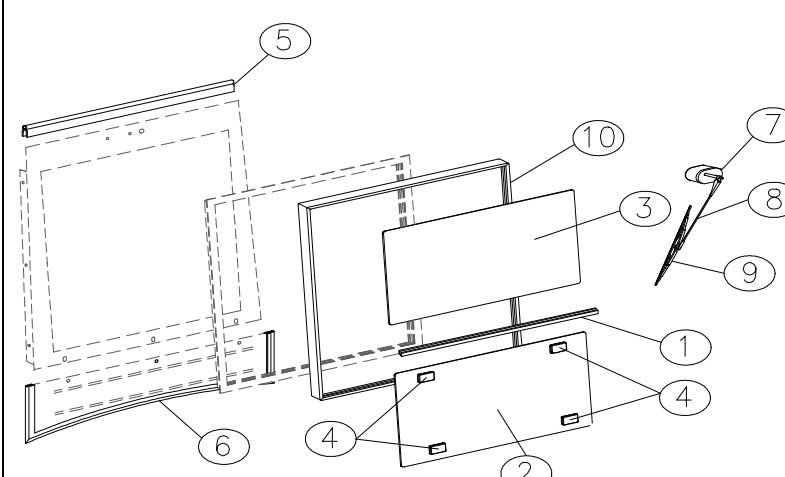
**Toutes les pièces de rechange sont livrées avec leur visserie de fixation / All parts are supplied with screws for fixing**

# CATERPILLAR

**DP/GP 20/25/30/35 NTD  
NEW GENERATION**

**PANNEAU ARRIERE**  
***Rear Panel***

## PANNEAU ARRIERE / REAR PANEL

	Rep.	Réf.	Désignation	Qu.	Date de validité
	Rep.	Ref.	Description	Qty.	Validity Date
	1	02.184	Joint Seal	1	
	2	0949.02.02.00.0ZNG	Vitre coulissante arrière Teinté vert <i>Rear sliding glass Tinted green</i>	1	
	3	2211.02.01.00.0ZNG	Vitre fixe arrière Teinté vert <i>Fix glass Tinted green</i>	1	
	4	35.305	Fermeur de baie coulissante <i>Sliding window lock</i>	4	
	5	02.152	Joint feutre de baie coulissante <i>Sliding window seal</i>	4	
	6	02.152	Joint feutre de baie coulissante <i>Sliding window seal</i>	1	
	7	09.619	Moteur d'essuie-glace arrière <i>Motor wiper</i>	1	
	8	08.084	Bras essuie-glace arrière <i>Wiper arm</i>	1	
	9	08.044	Balai d'essuie-glace arrière <i>Blade</i>	1	
	10	02.159	Joint <i>Sliding windows seal</i>	1	

**Toutes les pièces de rechange sont livrées avec leur visserie de fixation / All parts are supplied with screws for fixing**

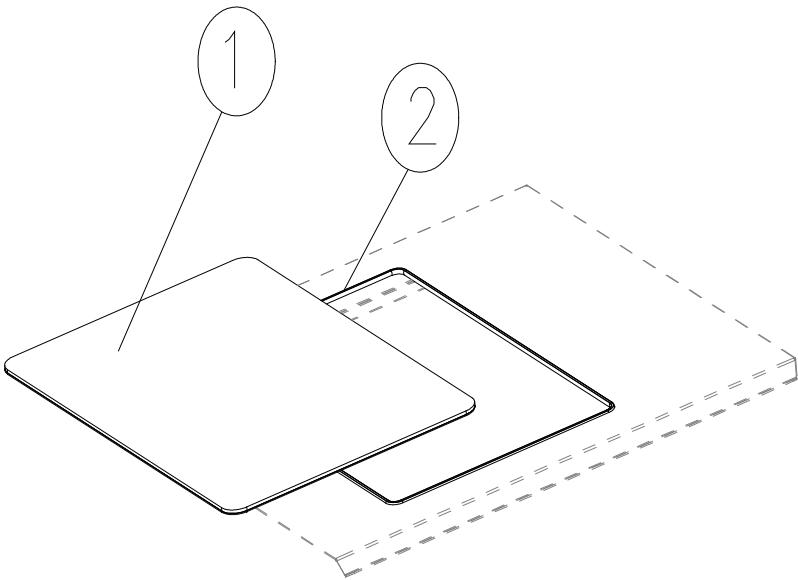
# CATERPILLAR

## DP/GP 20/25/30/35 NTD NEW GENERATION

TOIT  
*Roof*



## TOIT / ROOF

	Rep. Rep.	Réf. Ref.	Désignation Description	Qu. Qty.	Date de validité Validity Date	Remarques Observations
	1	0949.03.01.00.1ZF	Vitre de toit teinté vert <i>Glass roof tinted green</i>	1		
	2	02.173	Joint protection tôle de toit <i>Protection seal of sheet roof</i>	1		
		31.205	Cartouche de mastic <i>Cartridge glue</i>	1		

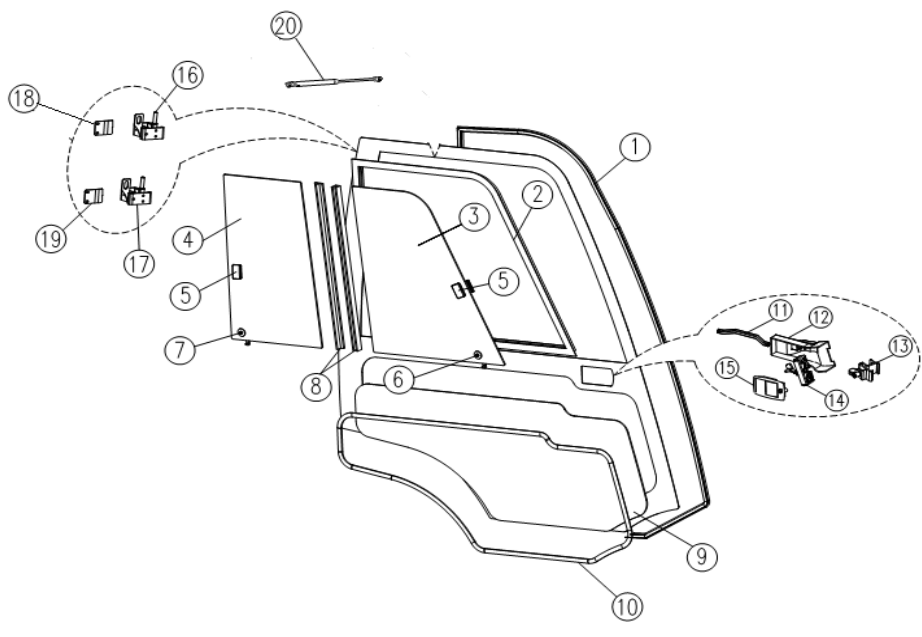
**Toutes les pièces de rechange sont livrées avec leur visserie de fixation / All parts are supplied with screws for fixing**

# CATERPILLAR

**DP/GP 20/25/30/35 NTD  
NEW GENERATION**

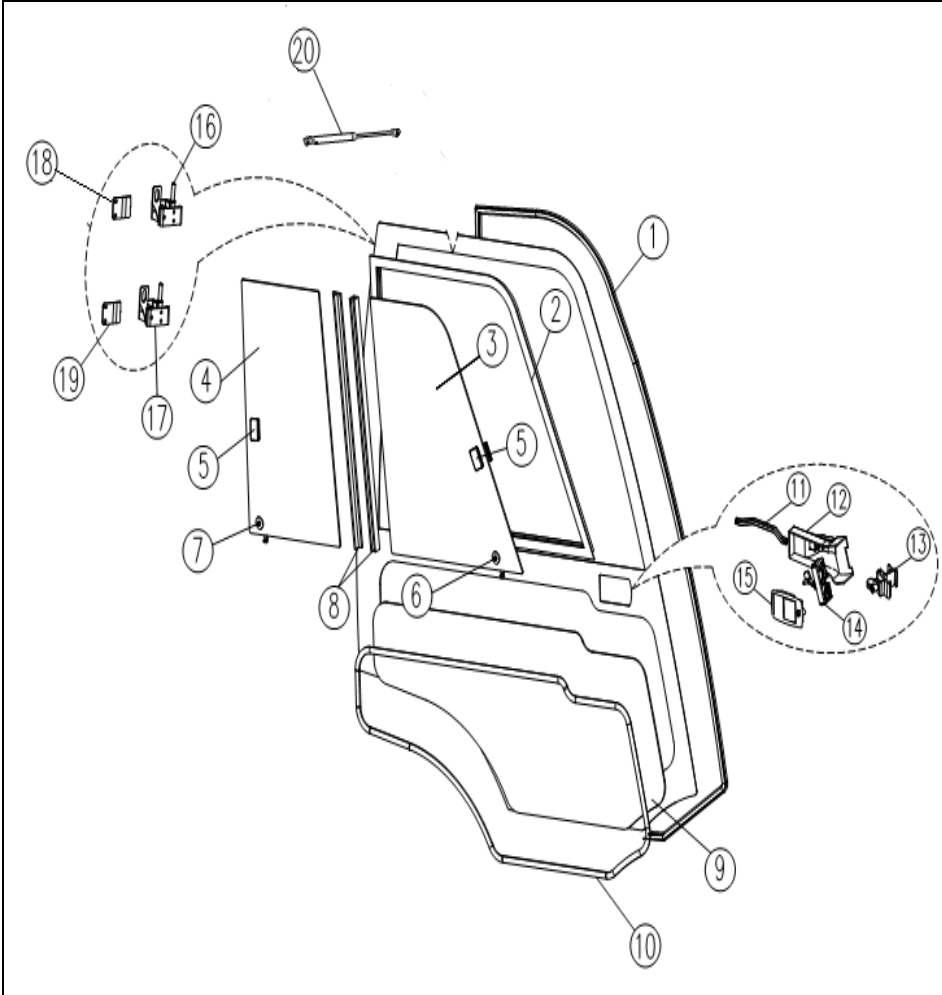
**PORTE METAL DROITE**  
***Right metal door***

## PORTE METAL DROITE / RIGHT METAL DOOR

	Rep. <i>Rep.</i>	Réf. <i>Ref.</i>	Désignation <i>Description</i>	Qu. <i>Qty.</i>	Date de validité <i>Validity Date</i>
	1	02.155	Joint <i>Door seal</i>		
	2	02.159	Joint <i>Sliding window seal</i>		
	3	0949.04.04.00.0ZNG	Vitre coulissante avant Teinté vert <i>Front sliding glass Tinted green</i>	1	
	4	0949.04.05.00.0ZNG	Vitre coulissante arrière Teinté vert <i>Rear sliding glass Tinted green</i>	1	
	5	35.305	Fermoir de baie coulissante <i>Sliding window lock</i>	1	
	6	35.152	Guide vitre avant de baie coulissante <i>Front sliding glass stabiholder</i>	1	
	7	35.153	Guide vitre arrière de baie coulissante <i>Rear sliding glass stabiholder</i>	1	
	8	02.184	Joint feutre de baie coulissante <i>Sliding window seal</i>	1	
	9	0959.04.06.00.1ZNG	Vitre basse de porte teintée vert <i>Lower door glass tinted green</i>	1	
	10	02.157	Joint vitre basse de porte <i>Seal of lower door glass</i>	1	

**Toutes les pièces de rechange sont livrées avec leur visserie de fixation / All parts are supplied with screws for fixing**

## PORTE METAL DROITE / RIGHT METAL DOOR



Rep. Rep.	Réf. Ref.	Désignation Description	Qu. Qty.	Date de validité Validity Date	Remarques Observations
11	36.134	Poignée intérieure de porte Inner door handle	1		
12	35.104	Cache serrure porte droite Right door lock cover	1		
13	35.992	Patte de fixation Bracket	1		
14	35.1135	Serrure Door lock			
15	35.017	Poignée extérieure de porte Outer door handle	1		
16-17	35.988	Charnière pince de porte droite Right Door hinge and rear panel clamp	1		
18-19	35.747	Charnière porte droite Hinge on right door	1		
20	05.001	Compas à gaz Gas spring	1		

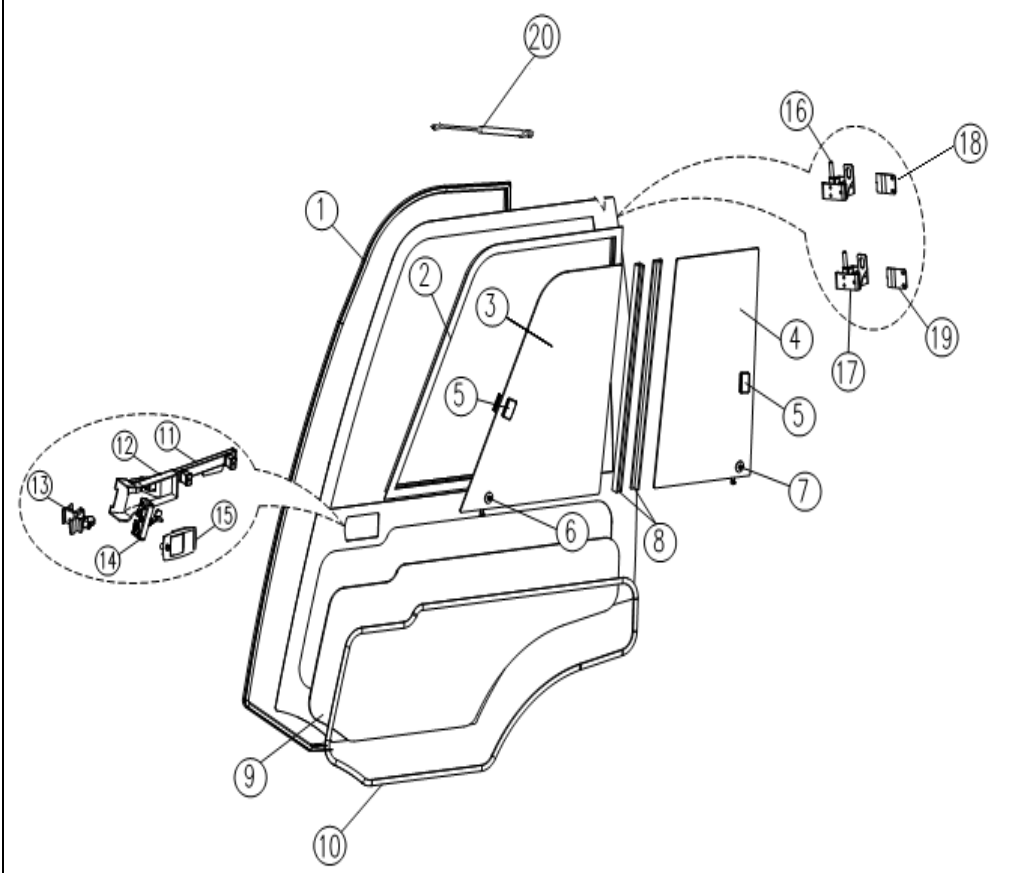
**Toutes les pièces de rechange sont livrées avec leur visserie de fixation / All parts are supplied with screws for fixing**

# CATERPILLAR

**DP/GP 20/25/30/35 NTD  
NEW GENERATION**

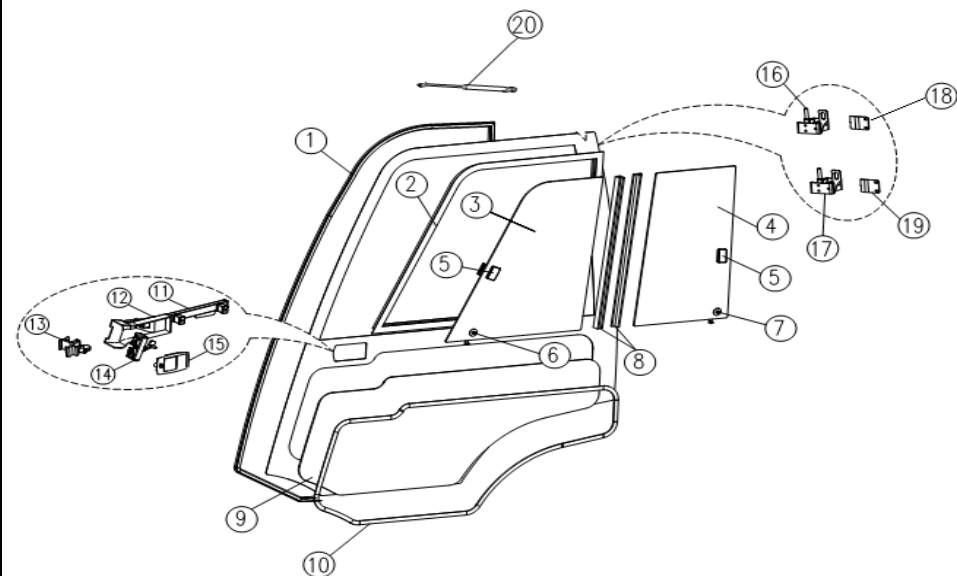
**PORTE METAL GAUCHE**  
***Left metal door***

## PORTE METAL GAUCHE / LEFT METAL DOOR

	Re p. Re p.	Réf. Ref.	Désignation Description	Qu. Qty.	Date de validité Validity Date
	1	02.155	Joint Glass seal	5	
	2	02.159	Joint Glass seal	3	
	3	0949.04.04.00.0ZNG	Vitre coulissante avant Teinté vert Front sliding glass Tinted green	1	
	4	0949.04.05.00.0ZNG	Vitre coulissante arrière Teinté vert Rear sliding glass Tinted green	1	
	5	35.305	Fermeur de baie coulissante Sliding window lock	2	
	6	35.152	Guide vitre avant de baie coulissante Front sliding glass stabiholder	1	
	7	35.153	Guide vitre arrière de baie coulissante Rear sliding glass stabiholder	1	
	8	02.184	Joint feutre de baie coulissante Sliding window seal	1	
	9	0959.04.06.00.1ZNG	Vitre basse de porte teintée vert Lower door glass tinted green	1	
	10	02.157	Joint vitre basse de porte Seal of lower door glass	1	

**Toutes les pièces de rechange sont livrées avec leur visserie de fixation / All parts are supplied with screws for fixing**

## PORTE METAL GAUCHE / LEFT METAL DOOR



Rep. Rep.	Réf. Ref.	Désignation Description	Qu. Qty.	Date de validité Validity Date
11	35.1150	Poignée intérieure de porte gauche <i>Inner door left handle</i>	1	
12	35.304	Cache serrure porte gauche <i>Left door lock cover</i>	1	
13	35.992	Ensemble gâche + support de porte <i>Complete door latch and support</i>	1	
14	35.1134	Serrure porte gauche <i>Left door lock</i>	1	
15	35.017	Poignée extérieure de porte <i>Outer door handle</i>	1	
16	35.249	Charnière pince de porte gauche <i>Hinge clamp left door</i>	1	
17	35.987	Charnière pince de porte gauche <i>Left door hinge and rear panel clamp</i>	1	
18-19	35.748	Charnière de porte gauche <i>Hinge on left door</i>	1	
20	05.001	Compas à gaz <i>Gas spring</i>	1	

**Toutes les pièces de rechange sont livrées avec leur visserie de fixation / All parts are supplied with screws for fixing**

# CATERPILLAR

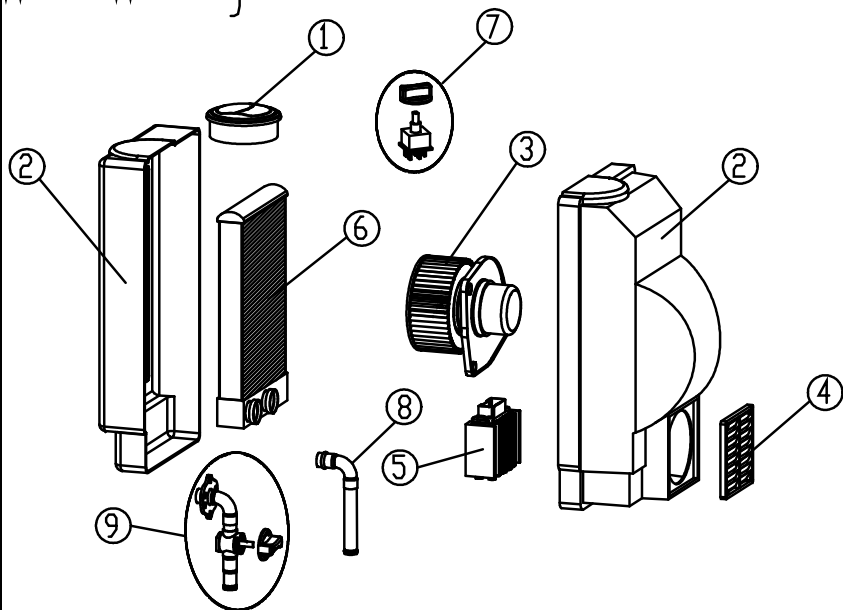
**DP/GP 20/25/30/35 NTD  
NEW GENERATION**

**CHAUFFAGE**  
**Heater**



## CHAUFFAGE / HEATER

WC we sjc AG6



Rep. Rep.	Réf. Ref.	Désignation Description	Qu. Qty.	Date de validité Validity Date	Remarques Observations
	Diesel = CHA0052 Gaz = CHA0053	Chauffage Complet Complete Heater	1		
1	07.167	Bouche de chauffage Air outlet	2		
2	07.801	Boitier de chauffage Heating cover	1		
3	07.041	Ventilateur de chauffage Heater fan	1		
4	07.170	Grille de chauffage Heater grid	1		
5	07.269	Résistance de chauffage Heater resistor	1		
6	07.068	Radiateur de chauffage Heater radiator	1		
7	12.101	Interrupteur de chauffage Heater switch	1		
8	07.724	Raccord sortie radiateur de chauffage Heater outlet pipe	1		
9	07.302	Raccord alimentation radiateur de chauffage + vanne Valve with knob	1		
	35.059	Support chauffage Heater support	1		

**Toutes les pièces de rechange sont livrées avec leur visserie de fixation / All parts are supplied with screws for fixing**