

LIVRET PIECES DE RECHANGE *SPARE PARTS CATALOG*

MARQUE
BRAND

TOYOTA

GAMME
Range

TRAIGO 80 – 8 FBMT 25 / 30 / 35

Avec protège-conducteur standard / with standard OHG

Suivi des modifications et améliorations

Summary changes and improvements

Edition <i>Edition</i>	Date <i>Date</i>	Description des modifications et améliorations <i>Description of changes and improvements</i>	Réalisé par <i>Realised by</i>	Vérifié par <i>Verified by</i>
A	10/04/2017	Création du document / Document création	CT	CT
B	02-07-18	Mise à jour	JB	JB
C				
D				
E				
F				
G				
H				
I				

Vous pouvez télécharger sur notre site internet www.cabine-kbo.com les dernières versions des livrets de pièces de rechange
You can download from our website www.cabine-kbo.com the latest versions of books spare parts

SOMMAIRE

Summary

NUMERO DE SERIE CABINE	- 4 -
<i>Cabin serial number</i>	
PANNEAU AVANT	- 6 -
<i>Front Panel</i>	
PANNEAU ARRIERE	- 8 -
<i>Rear Panel</i>	
TOIT	- 10 -
<i>Roof</i>	
PORTE METAL GAUCHE	- 12 -
<i>Left metal door</i>	
PORTE METAL DROITE	-13 -
<i>Right metal door</i>	
CHAUFFAGE	- 18 -
<i>Heater</i>	

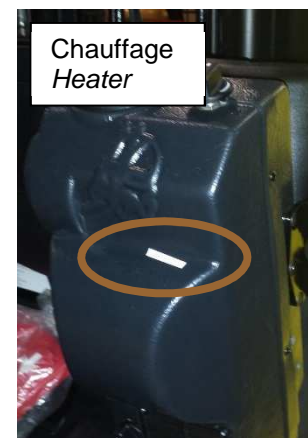
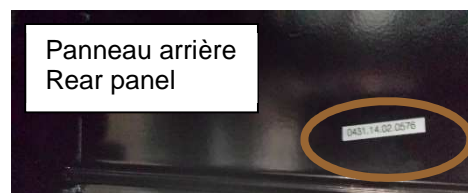
Où retrouver le numéro de série sur la cabine? / Where find the serial number on the cab?

Sur la plaque d'identification, collée sur la face intérieure de la porte droite (pour une cabine rigide complète) ou sur la face intérieure du toit (pour tous les autres types de module de cabine)



On the identification plate, mounted on the inside of the right door (for a complete rigid cabin) or on the inside of the roof (for all other cabin module types)

Le numéro de cabine est également noté sur chacun des éléments constituant la cabine (panneau avant, panneau arrière, toit, portes métalliques et le chauffage)
The cabin number is also noted on each of the elements constituting the cabin (front panel, rear panel, roof, metal doors and heating)

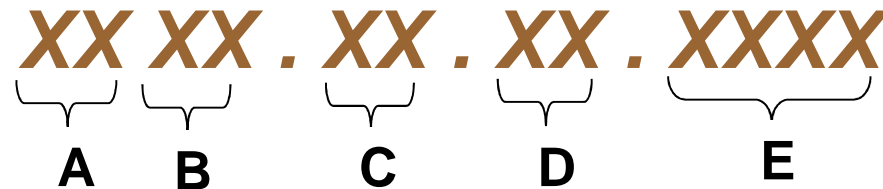


Vous pouvez également le retrouver sur la ou les caisses d'emballage de la cabine.
You can also find it on the cabin or packing boxes.



Comment est constitué le numéro de série de la cabine / How consists cabin serial number

Explication sur la composition du numéro de cabine / Explanation on the composition of cabin number



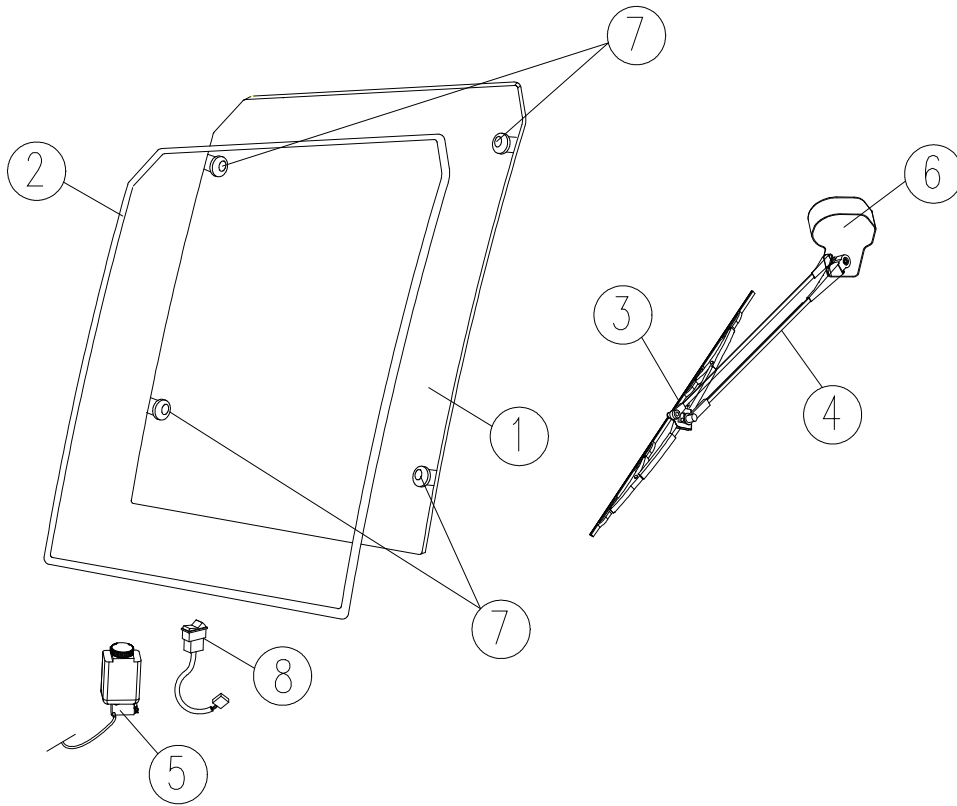
- A.** Marque du chariot / *Forklift brand*
- B.** Modèle du chariot / *Forklift model*
- C.** Année de fabrication de la cabine / *Manufacturing year cabin*
- D.** Mois de fabrication de la cabine / *Manufacturing month cabin*
- E.** Nombre de cabine réalisées sur l'année / *Amount cabins manufactured in year*

TOYOTA

TRAIGO - 8 FBMT 25 / 30 / 35

PANNEAU AVANT *Front Panel*

PANNEAU AVANT / FRONT PANEL



Rep Rep	Réf. Ref.	Désignation Description	Validité N° cab. Cab # Validity
1	0578.01.01.00.0	Vitre avant Front glass	-
	Réf. + F	Vitre avant avec film de protection Front glass with protection foil	-
	Réf. + P	Vitre avant polycarbonate Polycarbonate front glass	-
	Réf. + M	Vitre avant polycarbonate Margard Polycarbonate Margard front glass	-
2	02.156	Joint d'étanchéité vitre avant Front glass seal	-
3	08.035	Balai essuie-glace avant Front wiper blade	-
4	08.038	Bras essuie-glace Wiper arm	-
5	10.066	Bidon lave-glace Washer tank	-
6	09.594	Moteur essuie-glace Wiper motor	-
7	35.896	Eléments fixant la vitre Bracket	-
8	12.211	Interrupteur moteur essuie-glace avant Switch motor wiper	-

Toutes les pièces de rechange sont livrées avec leur visserie de fixation / All parts are supplied with screws for fixing

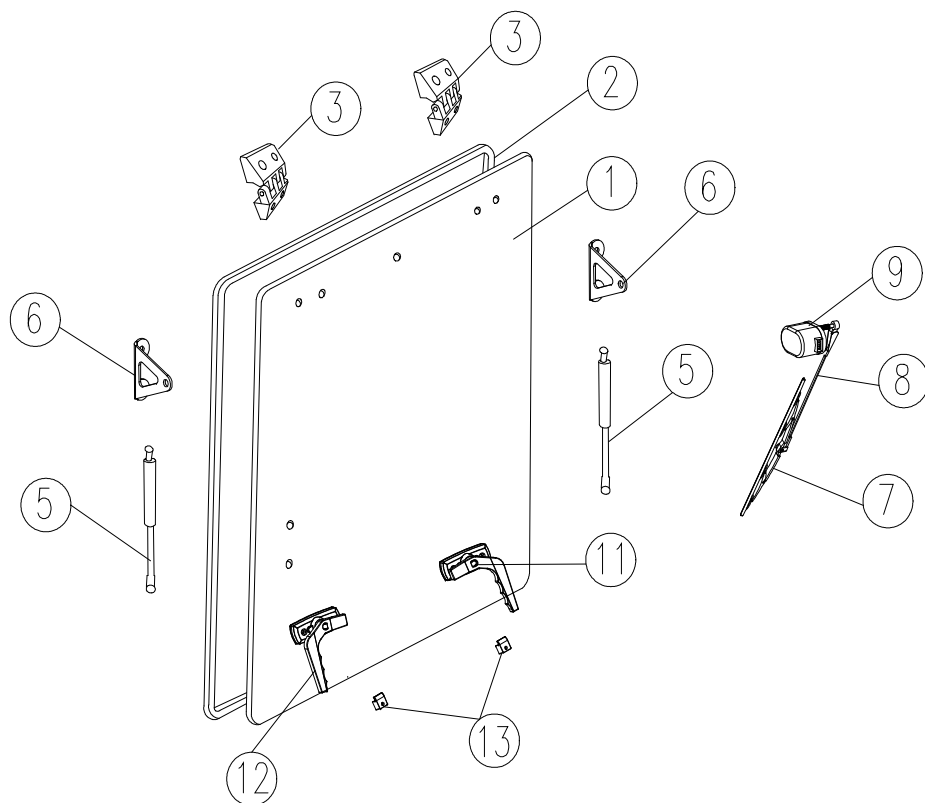
TOYOTA

TRAIGO - 8 FBMT 25 / 30 / 35

PANNEAU ARRIERE *Rear Panel*

PANNEAU ARRIERE / REAR PANEL

new version



Rep Rep	Réf. Rf.	Désignation Description	Validité N° cab. Cab # Validity
1	0578.02.01.00.0	Vitre arrière Glass	
	0578.02.01.00.1	Vitre arrière Glass	09-12-2015
2	02.156	Joint d'étanchéité de la vitre arrière Glass seal	-
3	35.1333	Pattes de fixations Hinge	-
5	05.002	Verin à gaz Gas spring	-
6	35.913	Support vérin à gaz Bracket	-
7	08.044	Balai essuie-glace arrière Rear wiper blade	-
	08.053	Balai essuie-glace arrière Rear wiper blade	-
8	08.103	Bras d'essuie-glace arrière Rear wiper arm	-
	08.084	Bras d'essuie-glace arrière Rear wiper arm	09-12-2015
9	09.602	Moteur d'essuie-glace Wiper motor	
	09.620	Moteur d'essuie-glace Wiper motor	09-12-2015
11	35.190	Poignée droite de la vitre arrière Rotary handle right	
12	35.189	Poignée gauche de la vitre arrière Rotary handle left	
13	35.352	Gâche de verrouillage Rotary handle latch	-

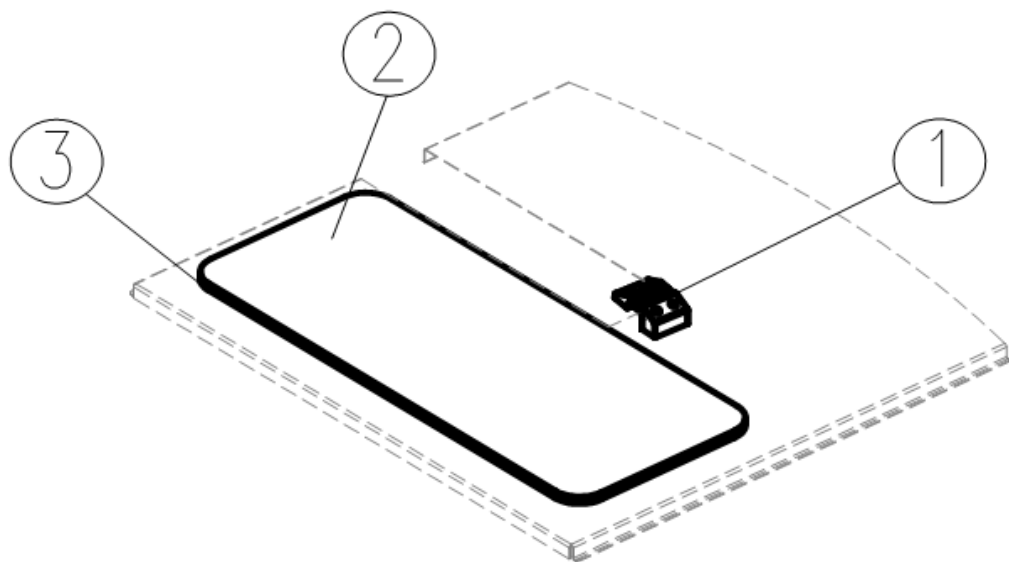
Toutes les pièces de rechange sont livrées avec leur visserie de fixation / All parts are supplied with screws for fixing

TOYOTA

TRAIGO - 8 FBMT 25 / 30 / 35

TOIT
Roof

TOIT / ROOF



Rep Rep	Réf. Ref.	Désignation Description	Validité N° cab. Cab # Validity
1	35.166	Jeux pattes de fixations <i>Hinge</i>	
2	2203.03.02.00.1F	Vitre du toit <i>Glass</i>	-
3	02.173	Joint vitre du toit <i>Glass seal</i>	

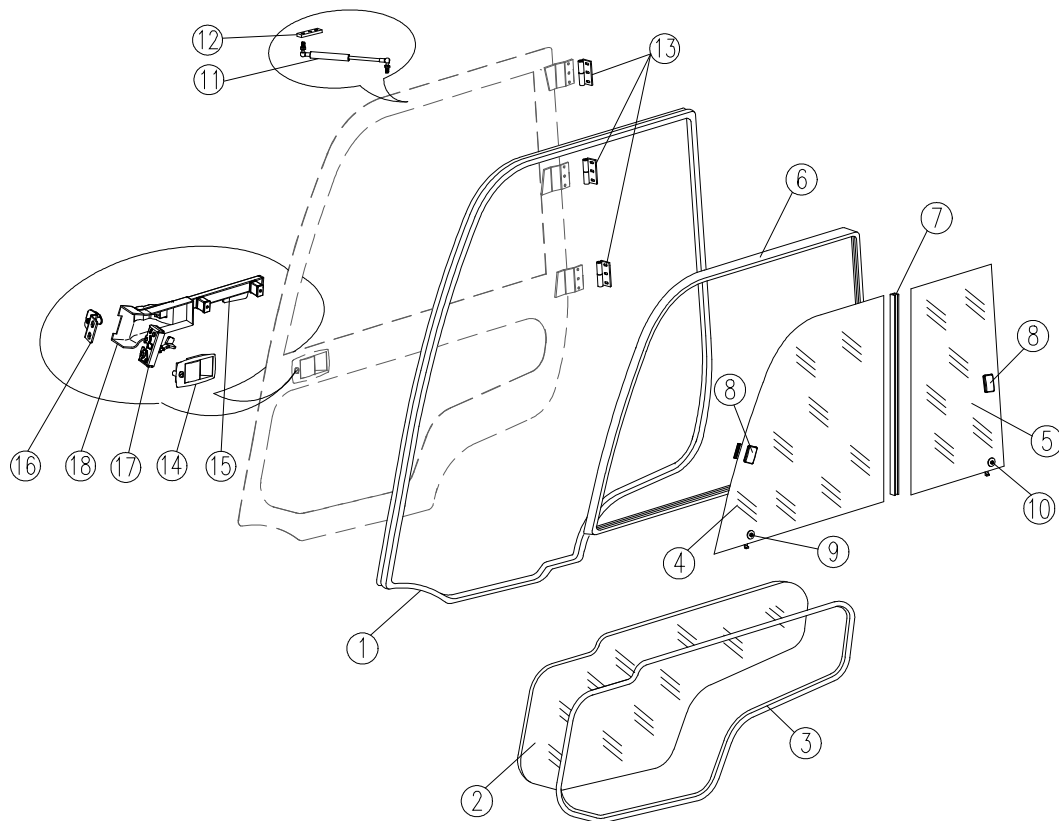
Toutes les pièces de rechange sont livrées avec leur visserie de fixation / All parts are supplied with screws for fixing

TOYOTA

TRAIGO - 8 FBMT 25 / 30 / 35

PORTE METAL GAUCHE *Left metal door*

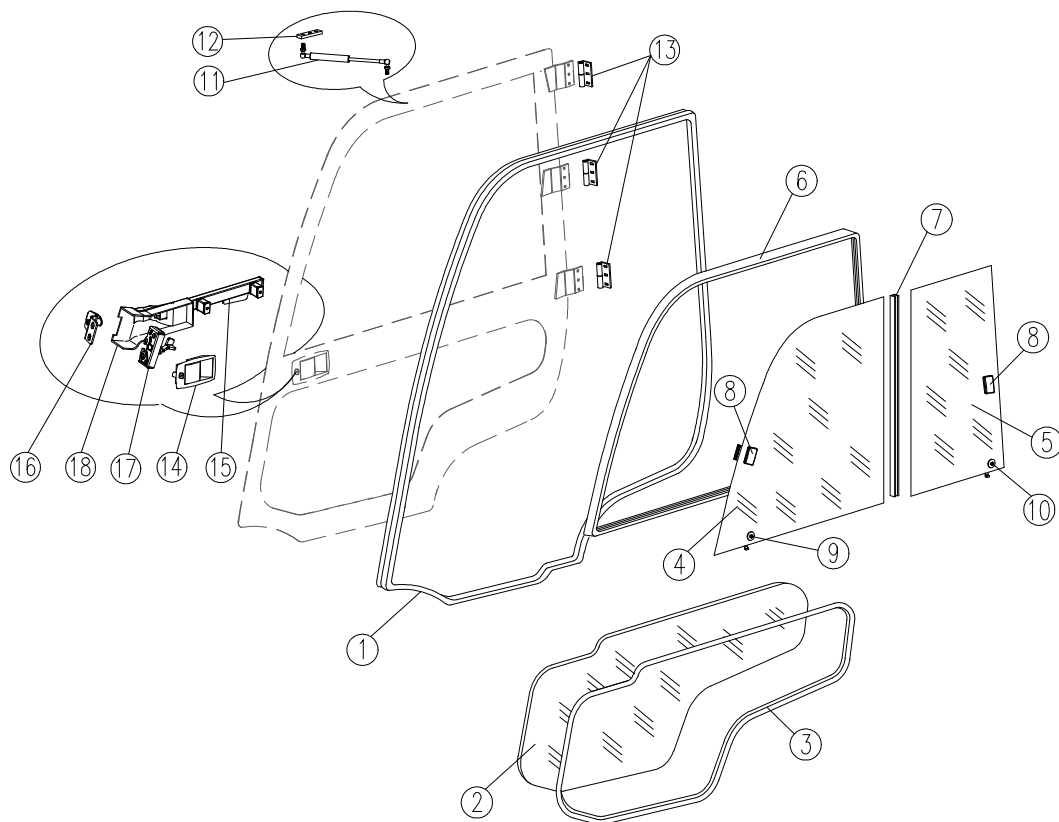
PORTE METAL GAUCHE / LEFT METAL DOOR



Rep Rep	Réf. Ref.	Désignation Description	Validité N° cab. Cab # Validity
1	02.155	Joint d'étanchéité de la porte gauche <i>Door seal</i>	-
2	0578.04.06.00.0	Vitre basse de la porte <i>Front sliding window</i>	-
3	02.157	Joint d'étanchéité de la vitre basse <i>Door seal</i>	-
4	0578.04.04.00.0	Vitre porte partie avant <i>Glass</i>	-
5	0578.04.05.00.0	Vitre porte partie arrière <i>Glass</i>	-
6	02.159	Joint d'étanchéité de la vitre porte partie avant <i>Door seal</i>	-
7	02.184	Baguette vitre glissante avec le joint d'étanchéité <i>Sliding glass bar</i>	-
8	35.305	Fermeur baie coulissante de porte <i>Sliding glass lock</i>	-
9	35.152	Guide vitre partie avant de baie coulissante <i>Slide runner</i>	
10	35.153	Guide vitre partie arrière de baie coulissante <i>Slide runner</i>	
11	05.001	Vérin à gaz <i>Gas spring</i>	

Toutes les pièces de rechange sont livrées avec leur visserie de fixation / All parts are supplied with screws for fixing

PORTE METAL GAUCHE / LEFT METAL DOOR



Rep Rep	Réf. Ref.	Désignation Description	Validité N° cab. Cab # Validity
12	35.890	Support vérin à gaz Bracket spring gas	-
13	35.806	Pattes de fixations Hinge	-
14	35.017	Poignée extérieure de la porte gauche New Inner door handle L NEW	-
15	35.043	Poignée intérieure de la porte gauche Inner handle Left	
	35.1150	Poignée intérieure de la porte gauche Inner handle Left	01-05-2015
16	35.783	Ensemble gâche de porte Bracket	
17	35.072	Serrure porte gauche Door lock left	-
	35.1134	Serrure porte gauche Door lock left	01-05-2015
18	35.304	Cache platisque serrure Door lock cover	-

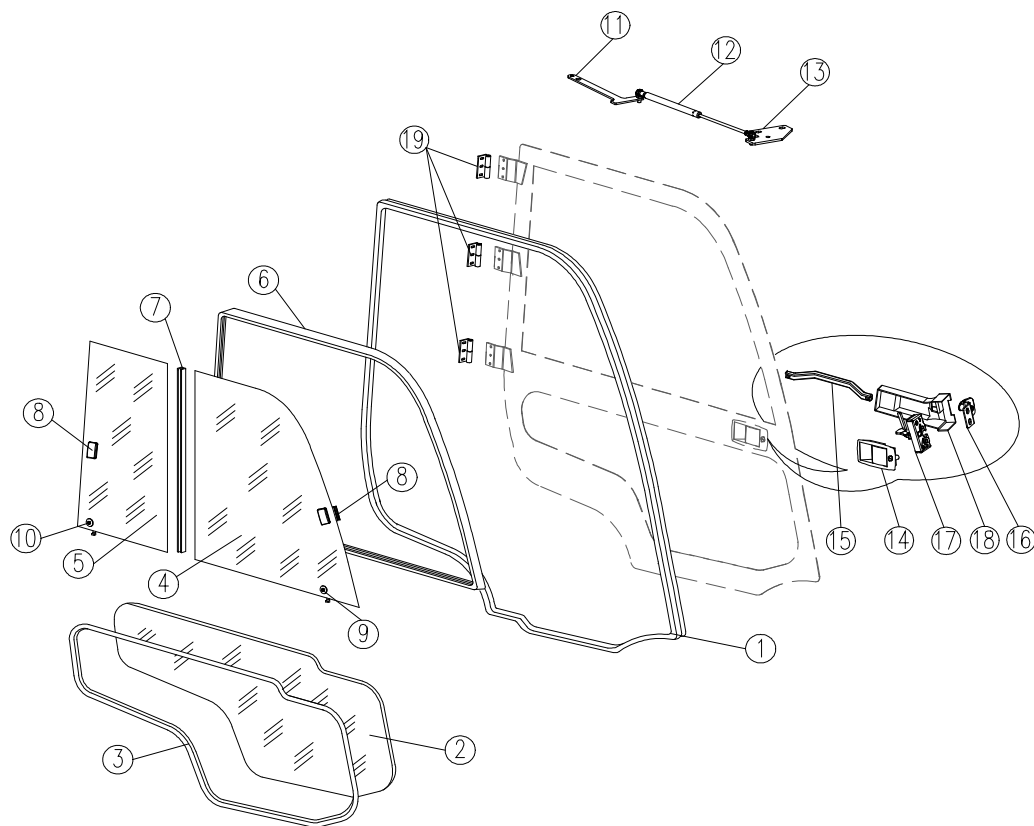
Toutes les pièces de rechange sont livrées avec leur visserie de fixation / All parts are supplied with screws for fixing

TOYOTA

TRAIGO - 8 FBMT 25 / 30 / 35

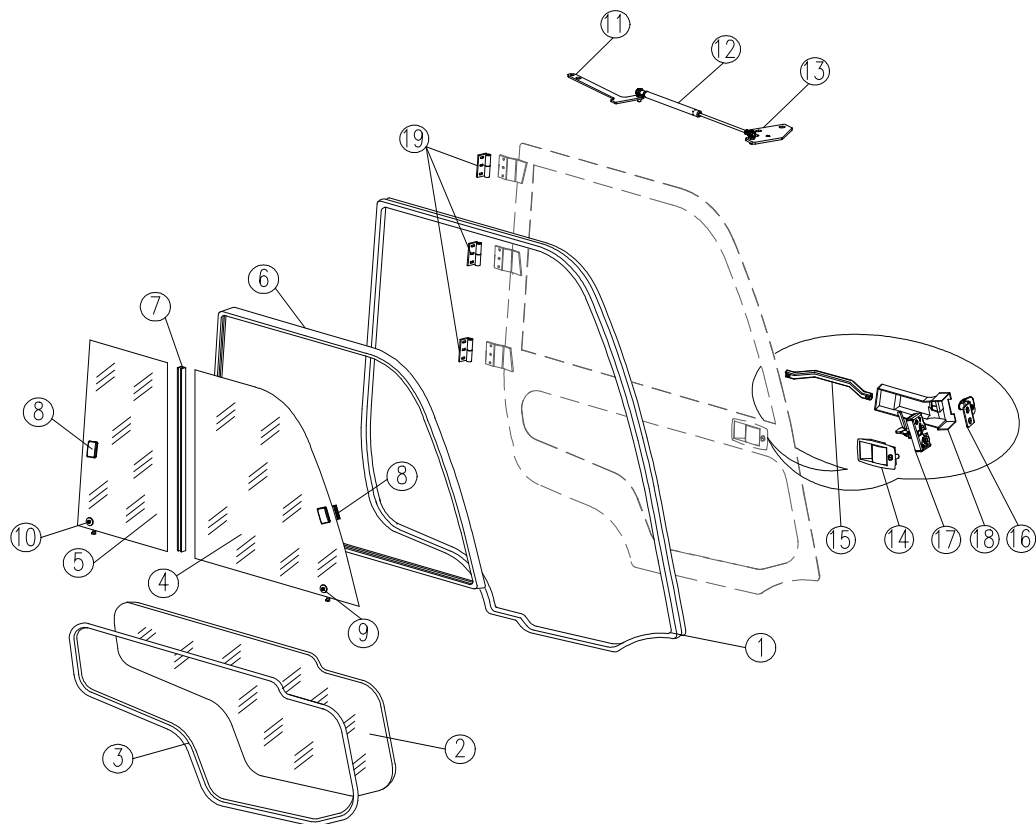
PORTE METAL DROITE
Right metal door

PORTE METAL DROITE/ RIGHT METAL DOOR



Rep Rep	Réf. Ref.	Désignation Description	Validité N° cab. Cab # Validity
1	02.155	Joint d'étanchéité de la porte Glass seal	-
2	0578.04.06.0.0	Vitre basse de la porte Glass	-
	0578.05.06.0.0	Vitre basse de la porte Glass	06-09-2016
3	02.157	Joint d'étanchéité Glass seal	-
4	0578.04.04.00.0	Vitre avant de la baie coulissante Glass	-
5	0578.04.05.00.0	Vitre arrière de la baie coulissante Glass	-
6	02.159	Joint d'étanchéité Glass seal	-
7	02.184	Baguette vitre glissante avec le joint Sliding glass bar	-
8	35.305	Fermeur baie coulissante de porte Sliding glass lock	-
9	35.152	Guide de baie coulissante avant Slide runner	-
10	35.153	Guide de baie coulissante arrière Slide runner	-
11	35.1091	Support vérin à gaz Bracket	-
12	05.001	Vérin à gaz Gas spring	-

PORTE METAL DROITE/ RIGHT METAL DOOR



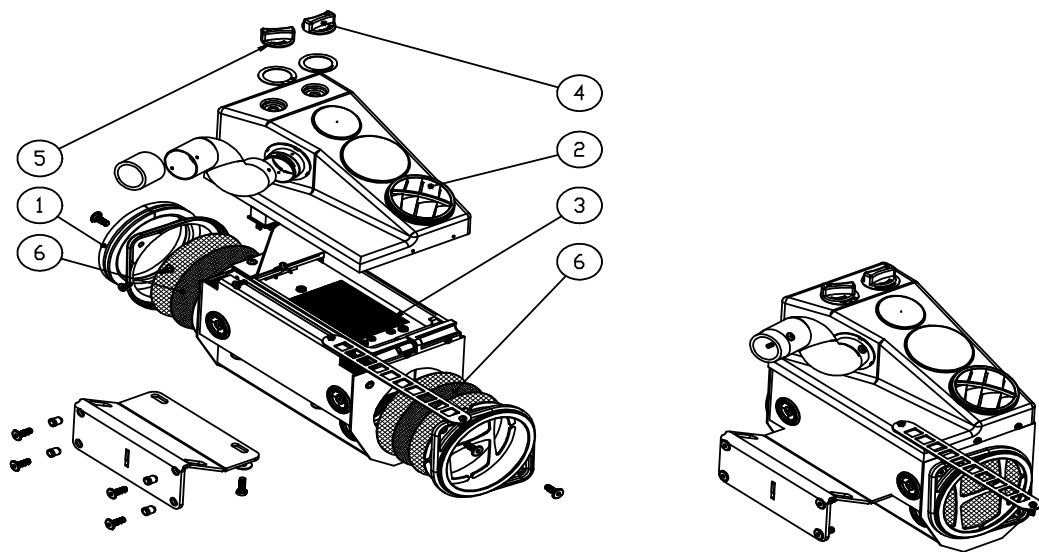
Rep Rep	Réf. Ref.	Désignation Description	Validité N° cab. Cab # Validity
13	35.1116	Joint d'étanchéité de la porte Glass seal	-
14	35.017	Vitre basse de la porte Glass	-
15	36.134	Poignée intérieure de la porte droite Inner handle right	-
16	35.782	Ensemble gâche de porte Bracket	-
17	35.073	Serrure porte droite Door lock right	-
	35.1135	Serrure porte droite Door lock right	01-05-2015
18	35.104	Cache serrure droite Door lock cover	-
19	35.807	Charnière de porte droite Hinge	-
			-

TOYOTA

TRAIGO - 8 FBMT 25 / 30 / 35

CHAUFFAGE Heater

CHAUFFAGE / HEATER



Rep Rep	Réf. Ref.	Désignation Description	Validité N° cab. Cab # Validity
1	02.152	Joint Seal	-
2	07.448		-
3	07.726	Chauffage Heater	-
4	12.101	Interrupteur de ventilation Blower switch	-
5	07.221	Interrupteur de chauffe Schitch	-
6	07.528	Filtre Filter	-

Toutes les pièces de rechange sont livrées avec leur visserie de fixation / All parts are supplied with screws for fixing