

LIVRET PIÈCES DE RECHANGE *SPARE PARTS CATALOG*

MARQUE
BRAND

HYSTER

GAMME
Range

J 1.6-2.0 XNT MWB 640

Avec protège-conducteur standard / with standard OHG

Suivi des modifications et améliorations

Summary changes and improvements

Edition <i>Edition</i>	Date <i>Date</i>	Description des modifications et améliorations <i>Description of changes and improvements</i>	Réalisé par <i>Realised by</i>	Vérifié par <i>Verified by</i>
A	05/04/18	Mise à jour	C.T	
B				
D				
E				
F				
G				
H				
I				

Vous pouvez télécharger sur notre site internet www.cabine-kbo.com les dernières versions des livrets de pièces de rechange
You can download from our website www.cabine-kbo.com the latest versions of books spare parts

SOMMAIRE

Summary

NUMERO DE SERIE CABINE	- 4 -
<i>Cabin serial number</i>	
PANNEAU AVANT	- 6 -
<i>Front Panel</i>	
PANNEAU ARRIERE	- 9 -
<i>Rear Panel</i>	
TOIT	- 12 -
<i>Roof</i>	
PORTE METAL DROITE	- 15 -
<i>Right metal door</i>	
PORTE METAL GAUCHE	- 18 -
<i>Left metal door</i>	
CHAUFFAGE	Erreur ! Signet non défini.
<i>Heater</i>	

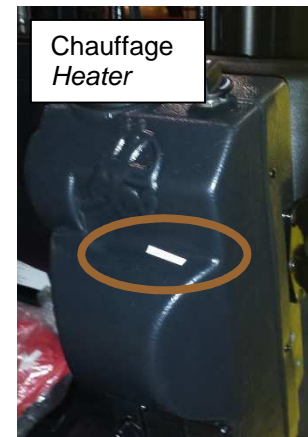
Où retrouver le numéro de série sur la cabine? / Where find the serial number on the cab?

Sur la plaque d'identification, collée sur la face intérieure de la porte droite (pour une cabine rigide complète) ou sur la face intérieure du toit (pour tous les autres types de module de cabine)



On the identification plate, mounted on the inside of the right door (for a complete rigid cabin) or on the inside of the roof (for all other cabin module types)

Le numéro de cabine est également noté sur chacun des éléments constituant la cabine (panneau avant, panneau arrière, toit, portes métalliques et le chauffage)
The cabin number is also noted on each of the elements constituting the cabin (front panel, rear panel, roof, metal doors and heating)

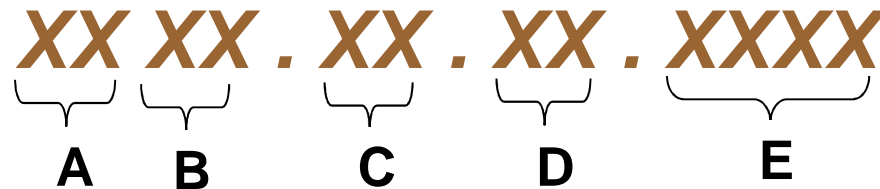


Vous pouvez également le retrouver sur la ou les caisses d'emballage de la cabine.
You can also find it on the cabin or packing boxes.



Comment est constitué le numéro de série de la cabine / How consists cabin serial number

Explication sur la composition du numéro de cabine / Explanation on the composition of cabin number



- A. Marque du chariot / *Forklift brand*
- B. Modèle du chariot / *Forklift model*
- C. Année de fabrication de la cabine / *Manufacturing year cabin*
- D. Mois de fabrication de la cabine / *Manufacturing month cabin*
- E. Nombre de cabine réalisées sur l'année / *Amount cabins manufactured in year*

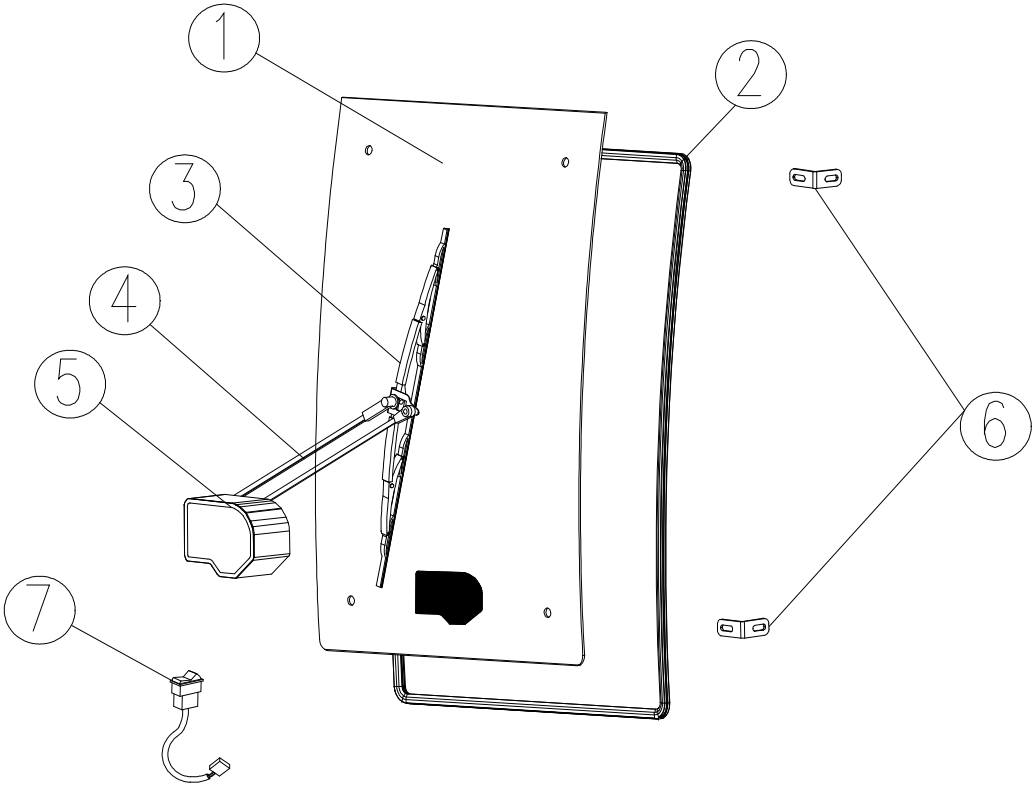
HYSTER

J 1.6-2.0 XNT MWB 640

PANNEAU AVANT
Front Panel

PANNEAU AVANT / FRONT PANEL

Rep Rep	Réf. Ref.	Désignation Description	Validité N° cab. Cab # Validity
1	1821.01.01.00.1	Vitre avant Front glass	Après 28/08/2016
	1821.01.01.00.0	Vitre avant Front glass	Avant 28/08/2016
	Réf. + F	Vitre avant avec film de protection Front glass with protection foil	-
	Réf. + P	Vitre avant polycarbonate Polycarbonate front glass	-
	Réf. + M	Vitre avant polycarbonate Margard Polycarbonate Margard front glass	-
2	02.156	Joint d'étanchéité vitre avant Front glass seal	-
3	08.035	Balai essuie-glace avant Front wiper bladeé	-
4	08.068	Bras d'essuie-glace Front wiper	-
5	09.691	Moteur d'essuie-glace Wiper motor	Après 28/08/2016
5	09.516	Moteur d'essuie-glace Wiper motor	Avant 28/08/2018



Toutes les pièces de rechange sont livrées avec leur visserie de fixation / All parts are supplied with screws for fixing

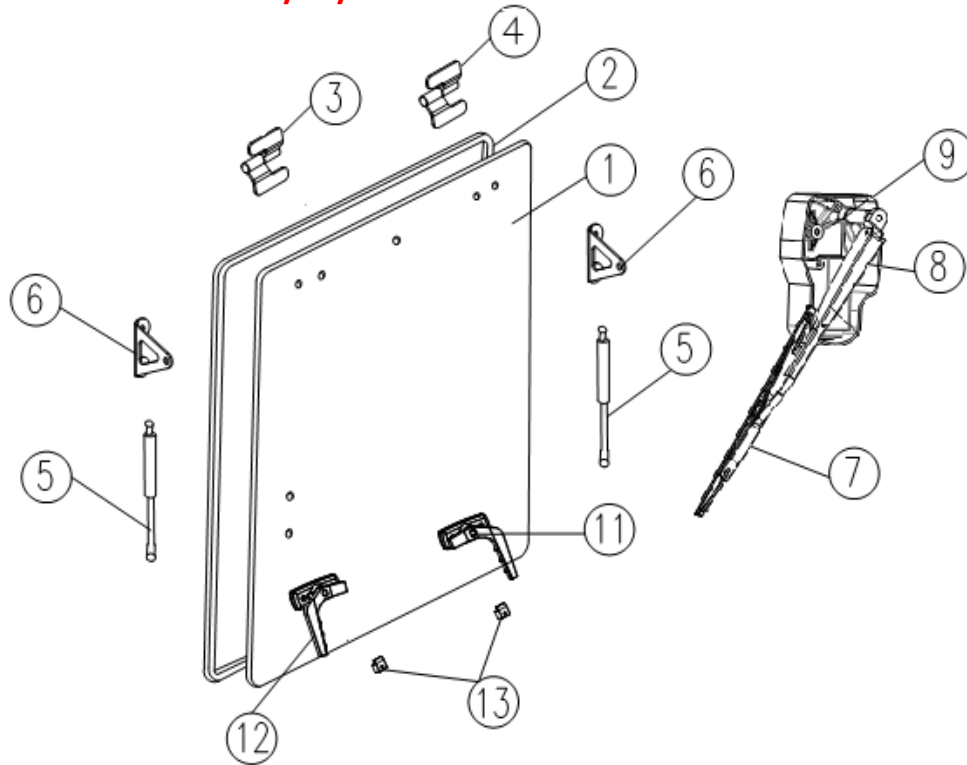
HYSTER

J 1.6-2.0 XNT MWB 640

PANNEAU ARRIERE *Rear Panel*

PANNEAU ARRIERE / REAR PANEL APRES 19/03/2018

AFTER LIFTING 28/08/2016

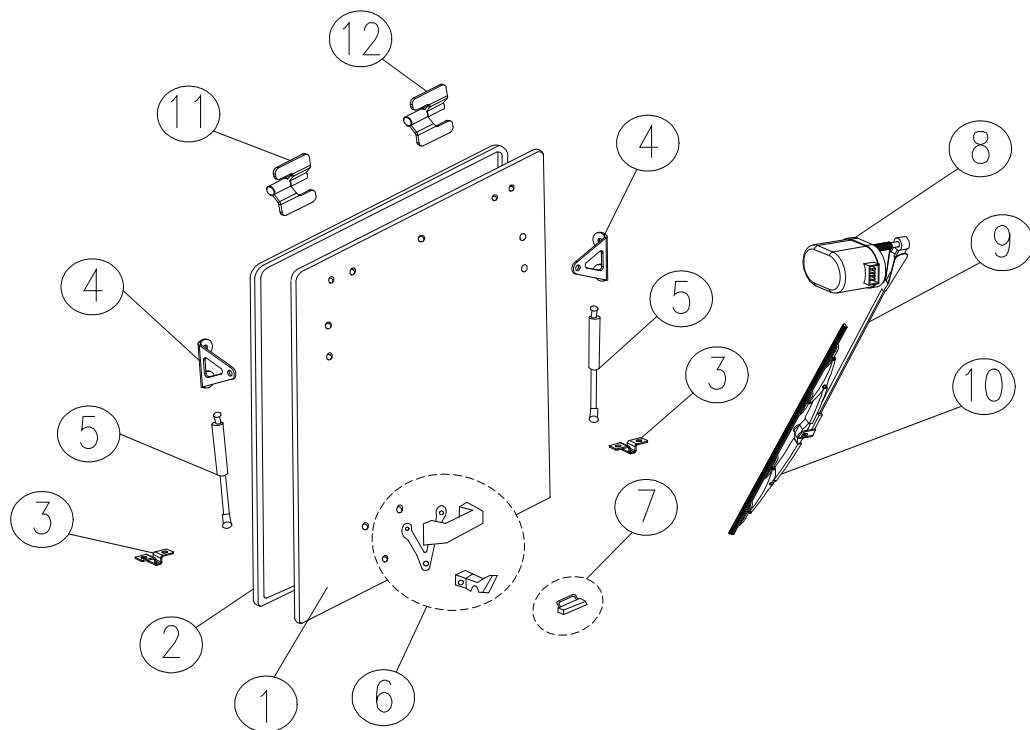


Rep Rep	Réf. Ref.	Désignation Description	Validité N° cab. Cab # Validity
1	1821.02.01.00.2	Vitre arrière Rear glass	Après 19/03/2018
2	02.156	Joint d'étanchéité vitre Front glass seal	
3	35.944	Pattes de fixation Bracket	Après 19/03/2018
4	35.945	Pattes de fixation Bracket	Après 19/03/2018
5	05.002	Vérin à gaz avec rotule Gas spring with ball attachment	Après 19/03/2018
6	35.912	Support vérin Gas spring holder	Après 19/03/2018
7	08.061	Balai d'essuie-glace Wiper blade	Après 19/03/2018
8	08.084	Bras d'essuie-glace Wiper arm	Après 19/03/2018
9	09.634	Moteur d'essuie-glace Wiper motor	Après 19/03/2018
11	35.190	Poignée rotative droite Rotary handle right	Après 19/03/2018
12	35.189	Poignée rotative gauche Rotary handle left	Après 19/03/2018
13	35.352	Pattes de fixations Rotary handle latch	Après 19/03/2018

Toutes les pièces de rechange sont livrées avec leur visserie de fixation / All parts are supplied with screws for fixing

PANNEAU ARRIERE / REAR PANEL AVANT 19/03/2018

AVANT 19/03/2018



Rep Rep	Réf. Ref.	Désignation Description	Validité N° cab. Cab # Validity
1	1821.02.01.00.1	Vitre arrière Rear glass	Avant 19/03/2018
2	02.156	Joint d'étanchéité vitre Front glass seal	Avant 19/03/2018
3	35.907	Pattes de fixation Bracket	Avant 19/03/2018
4	35.912	Support vérin Gas spring holder	Avant 19/03/2018
5	05.002	Vérin à gaz avec rotule Gas spring with ball attachment	Avant 19/03/2018
6	35.005	Ensemble de verrouillage de vitre arrière Lock set of rear glass	Avant 19/03/2018
7	35.859	Charnière Hyster Bracket Hyster	Avant 19/03/2018
8	09.602	Moteur d'essuie-glace Wiper motor	Avant 19/03/2018
9	08.103	Bras d'essuie-glace Wiper arm	Avant 19/03/2018
10	08.044	Bras d'essuie-glace Wiper blade	Avant 19/03/2018
11	35.944	Charnière Hinge	Avant 19/03/2018
12	35.945	Charnière Hinge	Avant 19/03/2018

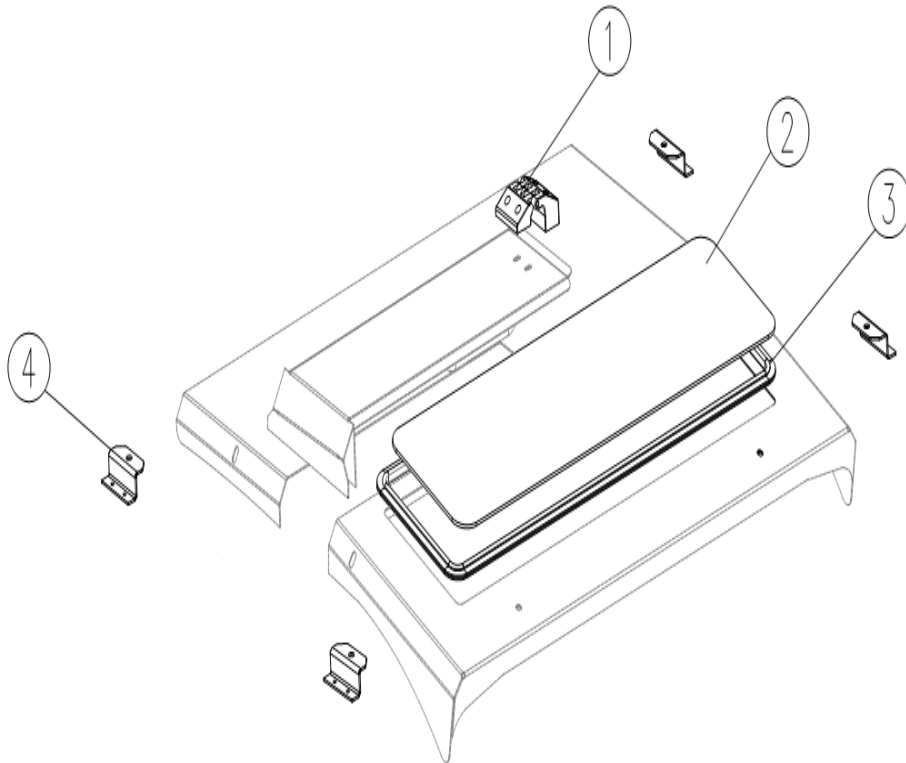
HYSTER

J 1.6-2.0 XNT MWB 640

TOIT Roof

TOIT / ROOF APRES 28/06/2016

APRES 28/06/2016

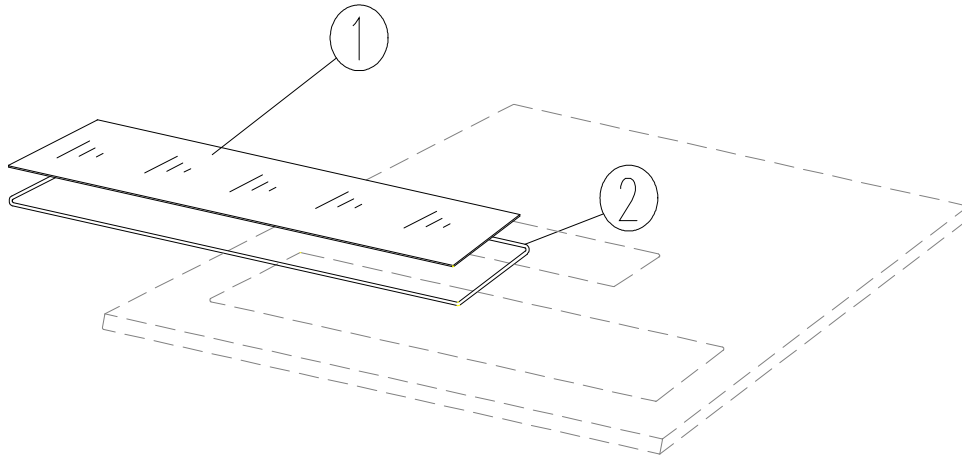


Rep Rep	Réf. Ref.	Désignation Description	Validité N° cab. Cab # Validity
1	35.1333	Charnière Hinge	Après 28/06/2016
2	0820.03.01.00.0F	Vitre de toit Glass	Après 28/06/2016
3	02.173	Joint Glass seal	Après 28/06/2016
4	35.1885	Pattes de fixations Fixing parts roof	Après 28/06/2016

Toutes les pièces de rechange sont livrées avec leur visserie de fixation / All parts are supplied with screws for fixing

TOIT / ROOF AVANT 28/06/2016

AVANT 28/06/2016



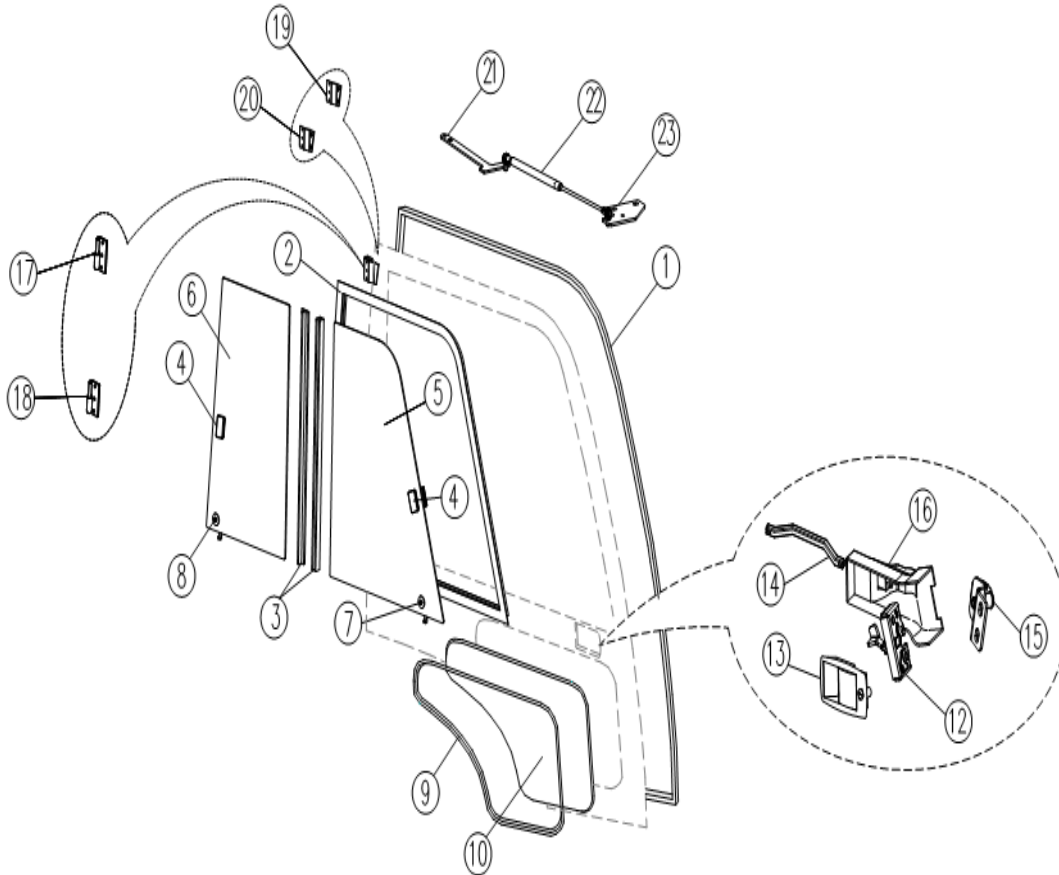
Rep Rep	Réf. Ref.	Désignation Description	Validité N° cab. Cab # Validity
1	01.0590	Vitre de toit en polycarbonate Roof polycarbonate glass	Avant 28/06/2016
2	02.173	Joint Glass seal	Avant 28/06/2016

HYSTER

J 1.6-2.0 XNT MWB 640

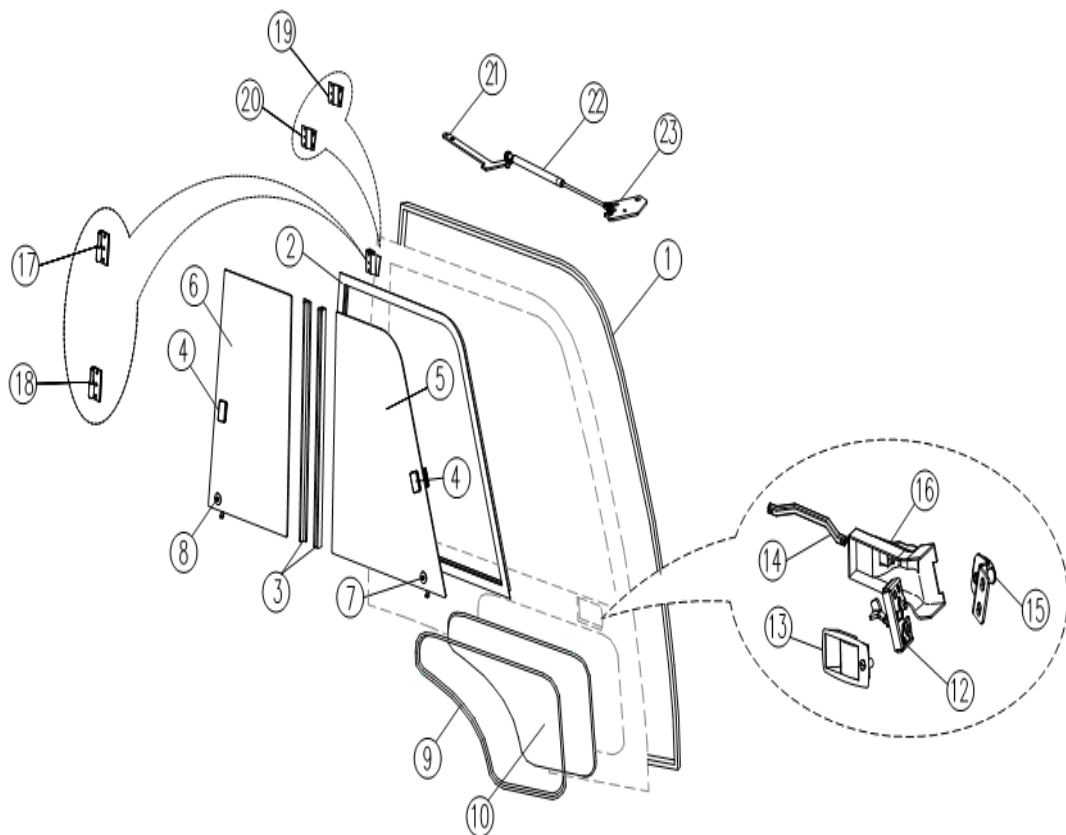
PORTE METAL DROITE *Right metal door*

PORTE METAL DROITE / RIGHT METAL DOOR



Rep Rep	Réf. Ref.	Désignation Description	Validité N° cab. Cab # Validity
1	02.155	Joint de vitre Glass seal	
2	02.159	Baguette de vitre avec join Sliding window seal	-
3	02.184	Glass seal Sliding glass bar	-
4	35.305	Poignée de vitre coulissante Sliding glass lock	-
5	0822.04.04.00.0	Vitre coulissante avant Sliding window lock	-
6	0822.04.02.00.0	Vitre coulissante arrière Rear sliding glass	-
7	35.152	Guide de baie coulissante avant Sliding window lock	-
8	35.153	Guide de baie coulissante arrière Sliding window lock	
9	02.157	Joint de vitre Glass seal	
10	1821.04.06.00.0	Vitre basse de porte Lower glass of door	
12	35.073	Serrure porte droite Door lock right	<01/05/2015
12	35.1135	Serrure porte droite Door lock right	>01/05/2015
13	35.017	Poignée extérieure de porte Outer door handle	

PORTE METAL DROITE / RIGHT METAL DOOR



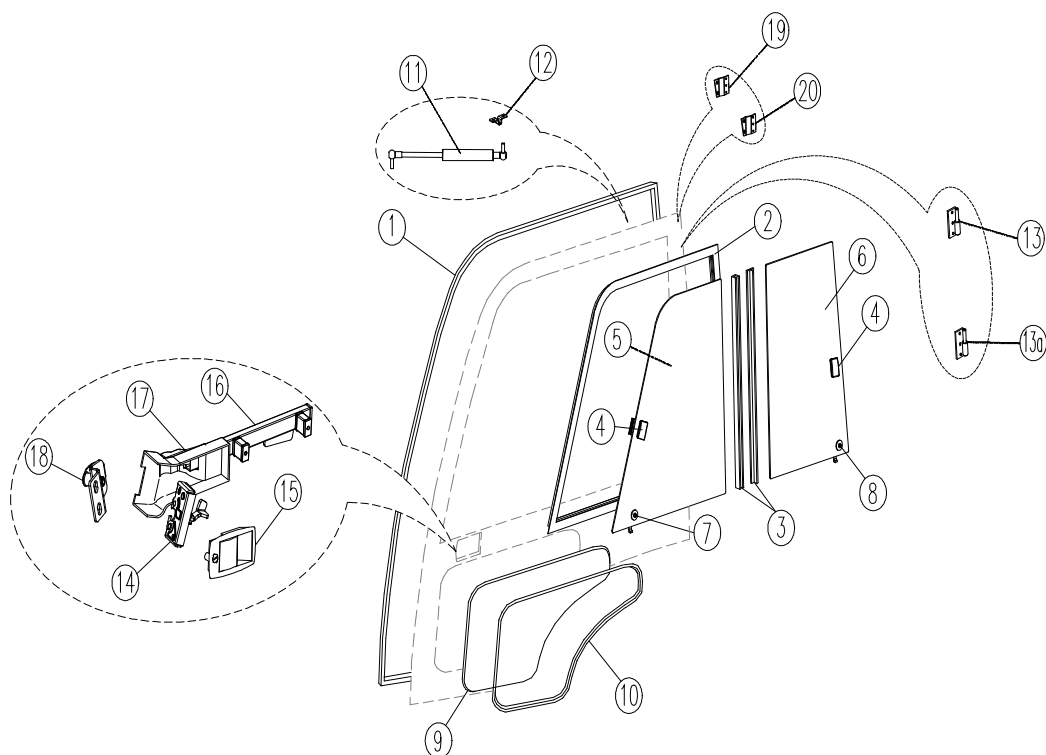
Rep Rep	Réf. Ref.	Désignation Description	Validité N° cab. Cab # Validity
14	36.134	Poignée intérieur de la porte droite Inner door handle right	
15	35.789	Gache de porte Bracket Hyster	
15	35.1853	Gache de porte Bracket Hyster	>19/03/2018
16	35.104	Cache serrure droite Door lock cover	-
17	35.850	Charnière droite 2 trous Hinge right side 2 holes	
17	35.1851	Charnière droite 3 trous Hinge right side 3 holes	>19/03/2018
18	35.849	Support vérin de porte Gas spring bracket on door	
18	35.1852	Support vérin de porte Gas spring bracket on door	>19/03/2018
19	35.861	Charnière haute de porte Upper hinge of door	
19	35.1318	Charnière haute de porte Upper hinge of door	>19/03/2018
20	35.861	Charnière basse de porte Lower hinge of door	
20	35.1317	Charnière basse de porte lower hinge of door	>19/03/2018
21	35.1091	Support vérin Gas spring holder	>19/03/2018
22	05.001	Vérin à gas Gas spring	>19/03/2018
23	35.1855	Support vérin Gas spring holder	>19/03/2018

HYSTER

J 1.6-2.0 XNT MWB 640

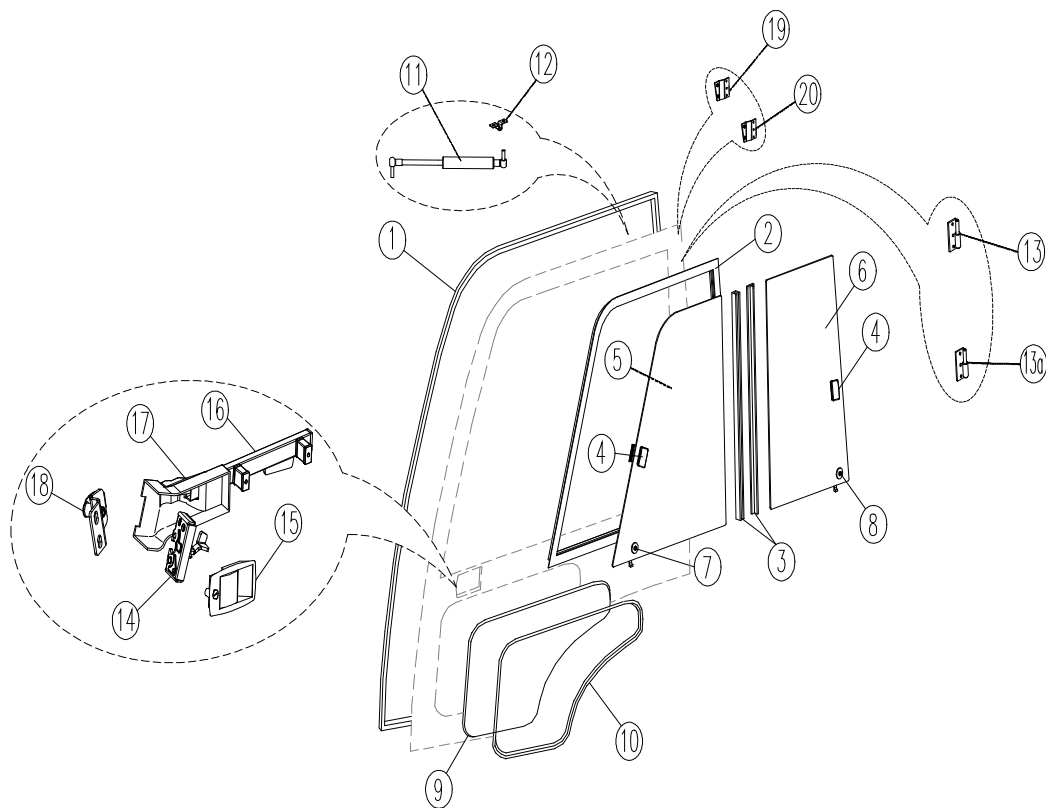
PORTE METAL GAUCHE *Left metal door*

PORTE METAL GAUCHE / LEFT METAL DOOR



Rep Rep	Réf. Ref.	Désignation Description	Validité N° cab. Cab # Validity
1	02.155	Joint de porte Door seal	
2	02.159	Joint Sliding window seal	-
3	02.184	Baguette de vitre Sliding glass bar	-
4	35.305	Poignée de vitre coulissante Sliding glass lock	-
5	0822.04.04.00.0	Vitre coulissante avant Front sliding glass	-
6	0822.04.02.00.0	Vitre coulissante arrière Rear sliding glass	-
7	35.152	Guide de baie coulissante avant Sliding window lock	-
8	35.153	Guide de baie coulissante arrière Sliding window lock	
9	1821.04.06.00.0	Vitre basse de porte Lower glass of door	
10	02.157	Joint Glass seal	
11	05.001	Compas à gaz Gas spring	
12	35.907	Support vérin de porte Gas spring bracket on door	
12	35.1855	Support vérin de porte Gas spring bracket on door	>19/03/2018
13	35.851	Charnière de porte gauche Hinge	
13a	35.848	Charnière de porte gauche Hinge	

PORTE METAL GAUCHE / LEFT METAL DOOR



Rep Rep	Réf. Ref.	Désignation Description	Validité N° cab. Cab # Validity
13	35.1316	Charnière de porte gauche Hinge	>19/03/2018
13a	35.1315	Charnière de porte gauche Hinge	>19/03/2018
14	35.072	Serrure porte gauche Left door lock	-
14	35.1134	Serrure porte gauche Left door lock	>01/05/2015
15	35.017	Poignée de porte extérieure Outer door handle	-
16	35.043	Poignée de porte intérieure Inner door handle left	
16	35.1150	Poignée de porte intérieure Inner door handle left	>01/05/2015
17	35.304	Cache-serrure gauche Door lock cover left	
18	35.770	Gache de porte Door latch	
18	35.1854	Gache de porte Door latch	>19/03/2018
19	35.860	Charnière haute de porte Upper hinge	
19	35.1849	Charnière haute de porte Upper hinge	>19/03/2018
20	35.860	Charnière basse de porte Lower hinge	
20	35.1850	Charnière basse de porte Lower hinge	>19/03/2018

Toutes les pièces de rechange sont livrées avec leur visserie de fixation / All parts are supplied with screws for fixing

