

# LIVRET PIECES DE RECHANGE *SPARE PARTS CATALOG*

MARQUE  
BRAND

***MITSUBISHI***

GAMME  
Range

***EDIA EX FB 25-30-35 (C) N***

***Avec protège-conducteur standard / with standard OHG***

## Suivi des modifications et améliorations

### Summary changes and improvements

<b>Edition</b> <i>Edition</i>	<b>Date</b> <i>Date</i>	<b>Description des modifications et améliorations</b> <i>Description of changes and improvements</i>	<b>Réalisé par</b> <i>Realised by</i>	<b>Vérifié par</b> <i>Verified by</i>
A	15/03/2017	Création du document / Document création	CT	CT
B	10/04/2018	Mise à jour	CT	CT
D				
E				
F				
G				
H				
I				

Vous pouvez télécharger sur notre site internet [www.cabine-kbo.com](http://www.cabine-kbo.com) les dernières versions des livrets de pièces de rechange  
*You can download from our website [www.cabine-kbo.com](http://www.cabine-kbo.com) the latest versions of books spare parts*

## SOMMAIRE Summary

<b>NUMERO DE SERIE CABINE</b> .....	<b>- 4 -</b>
<i>Cabin serial number</i>	
<b>PANNEAU AVANT</b> .....	<b>- 6 -</b>
<i>Front Panel</i>	
<b>PANNEAU ARRIERE</b> .....	<b>- 8 -</b>
<i>Rear Panel</i>	
<b>TOIT</b> .....	<b>- 10 -</b>
<i>Roof</i>	
<b>PORTE METAL DROITE</b> .....	<b>- 12 -</b>
<i>Right metal door</i>	
<b>PORTE METAL GAUCHE</b> .....	<b>- 15 -</b>
<i>Left metal door</i>	
<b>CHAUFFAGE</b> .....	<b>- 18 -</b>
<i>Heater</i>	

## Où retrouver le numéro de série sur la cabine? / Where find the serial number on the cab?

Sur la plaque d'identification, collée sur la face intérieure de la porte droite (pour une cabine rigide complète) ou sur la face intérieure du toit (pour tous les autres types de module de cabine)



On the identification plate, mounted on the inside of the right door (for a complete rigid cabin) or on the inside of the roof (for all other cabin module types)

Le numéro de cabine est également noté sur chacun des éléments constituant la cabine (panneau avant, panneau arrière, toit, portes métalliques et le chauffage)  
The cabin number is also noted on each of the elements constituting the cabin (front panel, rear panel, roof, metal doors and heating)



Vous pouvez également le retrouver sur la ou les caisses d'emballage de la cabine.  
You can also find it on the cabin or packing boxes.



## Comment est constitué le numéro de série de la cabine / How consists cabin serial number

Explication sur la composition du numéro de cabine /  
Explanation on the composition of cabin number

**XX XX . XX . XX . XXXX**  
A B C D E

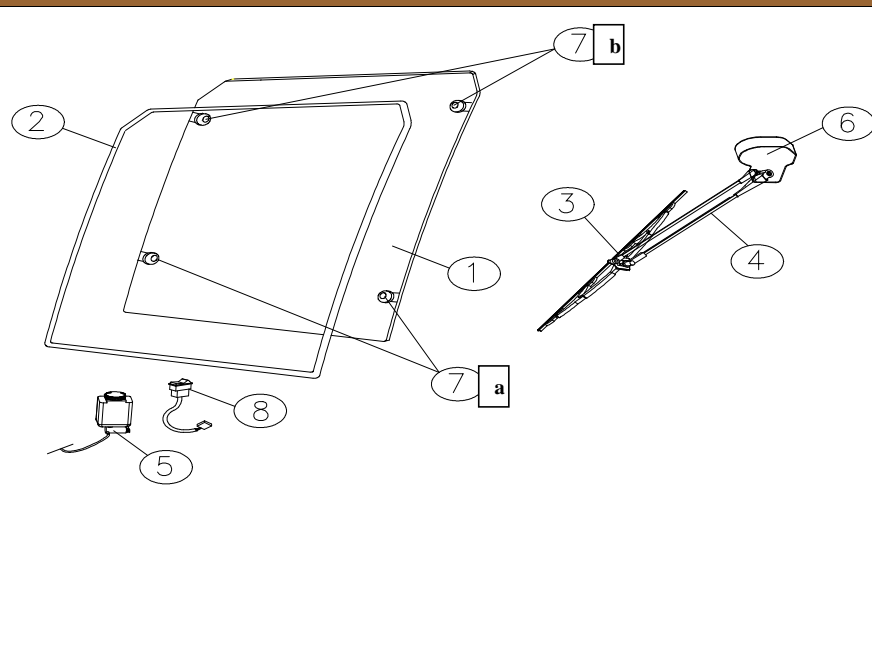
- A.** Marque du chariot / *Forklift brand*
- B.** Modèle du chariot / *Forklift model*
- C.** Année de fabrication de la cabine / *Manufacturing year cabin*
- D.** Mois de fabrication de la cabine / *Manufacturing month cabin*
- E.** Nombre de cabine réalisées sur l'année / *Amount cabins manufactured in year*

***mitsubishi***

***EDIA EX FB 25-30-35 (C) N***

**PANNEAU AVANT**  
***Front Panel***

## PANNEAU AVANT / FRONT PANEL



Rep Rep	Réf. Ref.	Désignation Description	Validité N° cab. Cab # Validity
1	0939.01.01.00.0	Vitre avant Front glass	-
	Réf. + F	Vitre avant avec film de protection Front glass with protection foil	-
	Réf. + P	Vitre avant polycarbonate Polycarbonate front glass	-
	Réf. + M	Vitre avant polycarbonate Margard Polycarbonate Margard front glass	-
2	02.156	Joint d'étanchéité vitre avant Front glass seal	-
3	08.035	Balai d'essuie-glace Wiper blade	
4	08.068	Bras essuie-glace Front wiper arm	-
5	10.066	Bidon lave-glace Washer tank	
6	09.501	Moteur essuie-glace Wischermotor	
7a	35.1183	Jeu pattes fixation latérales (4 pièces) Front glass bracket	
7b	35.1223	Jeu pattes fixation haute (2pièces) Front glass bracket/roof	
8	12.211	Interrupteur essuie-glace Switch wiper front	

**Toutes les pièces de rechange sont livrées avec leur visserie de fixation / All parts are supplied with screws for fixing**

***mitsubishi***

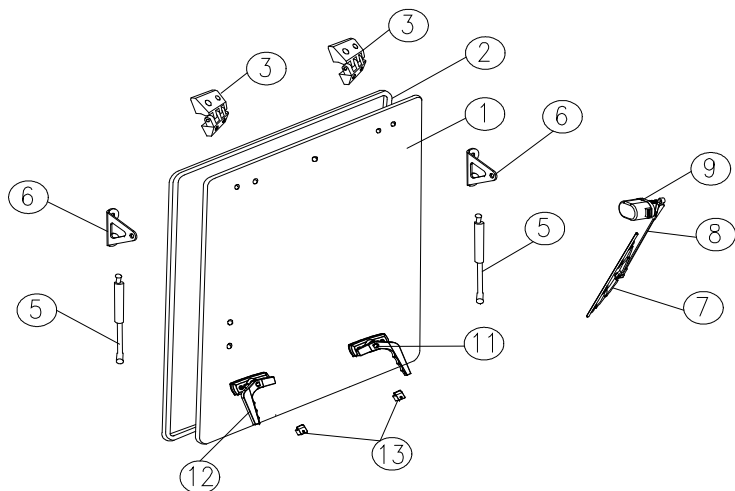
***EDIA EX FB 25-30-35 (C) N***

**PANNEAU ARRIERE**  
**Rear Panel**



## PANNEAU ARRIERE / REAR PANEL

new version



Rep Rep	Réf. Ref.	Désignation Description	Validité N° cab. Cab # Validity
1	0939.02.01.00.0	Vitre arrière Rear glass	-
2	02.156	Joint de vitre Glass seal	-
3	35.055	Charnière Hinge	-
5	05.061	Vérin à gaz Gas spring 200N	-
6	35.950	Support vérin à gaz Bracket	-
7	08.053	Balai d'essuie-glace Blade	-
8	08.084	Bras d'essuie-glace Wiper arm	-
9	09.613	Moteur essuie-glace Wiper motor	-
11	35.190	Poignée droite de vitre arrière Rotary handle right	-
12	35.189	Poignée gauche de vitre arrière Rotary handle left	-
13	35.352	Gâche de verrouillage Rotary handle latch	-

**Toutes les pièces de rechange sont livrées avec leur visserie de fixation / All parts are supplied with screws for fixing**

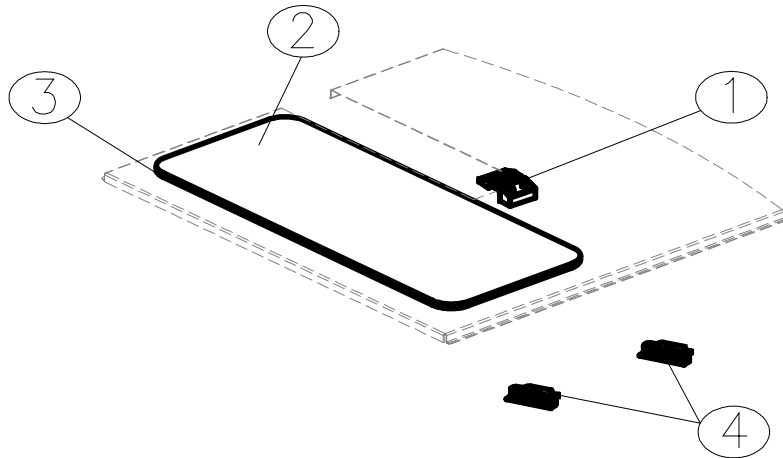
***mitsubishi***

***EDIA EX FB 25-30-35 (C) N***

**TOIT**  
**Roof**

## TOIT / ROOF

Rep Rep	Réf. Ref.	Désignation Description	Validité N° cab. Cab # Validity
1	35.1333	Charnière Hinge	-
2	2233.03.01.00.1F	Vitre de toit Roof Glass	-
3	02.173	Joint Seal	-
4	35.1184	Jeu pattes de fixations Bracket	-



**Toutes les pièces de rechange sont livrées avec leur visserie de fixation / All parts are supplied with screws for fixing**

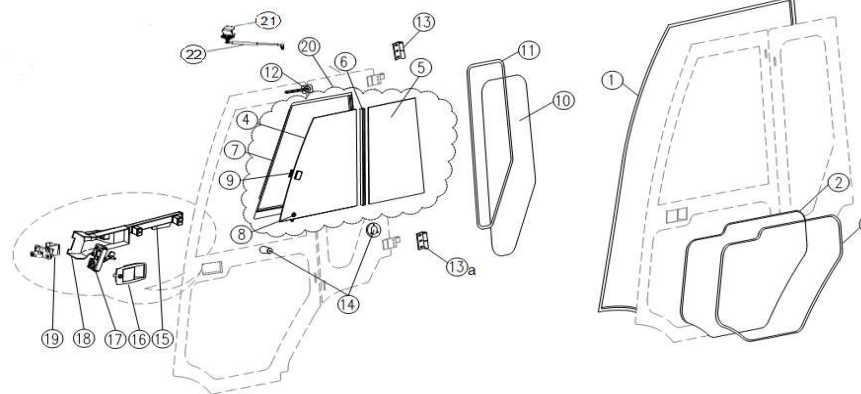
***MITSUBISHI***

***EDIA EX FB 25-30-35 (C) N***

**PORTE METAL GAUCHE**  
***LEFT metal door***

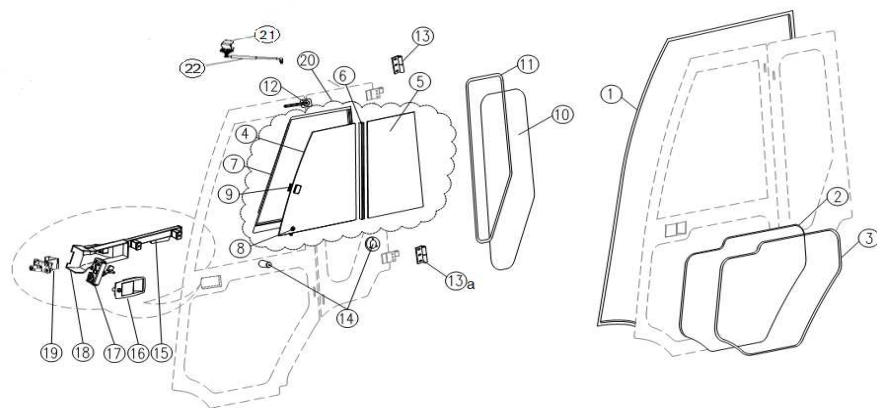
**Toutes les pièces de rechange sont livrées avec leur visserie de fixation / All parts are supplied with screws for fixing**

## PORTE METAL GAUCHE / LEFT METAL DOOR



Rep Rep	Réf. Ref.	Désignation Description	Validité N° cab. Cab # Validity
1	02.155	Joint de porte Seal	-
1	02.160	Joint bas de porte Seal	-
2	01.0896	Vitre basse de porte Glass	-
3	02.157	Joint vitre basse de porte Glass seal	-
4	01.0892	Vitre avant de baie coulissante Glass	-
5	01.0894	Vitre arrière de baie coulissante Glass	-
6	02.184	Baguette vitre glissante avec le joint Sliding glass bar	-
7	02.159	Joint baie coulissante Sliding window seal	-
8	35.152	Guide vitre de baie coulissante Slide runner	-
9	35.305	Fermeur baie coulissante de porte Sliding glass lock	-
10	01.0897	Vitre porte partie arrière Glass	-
11	02.157	Joint d'étanchéité de la vitre Glass seal	-
12	35.051/35.969	Verrouillage haut de porte partie arrière Bracket	-
13	35.1237	Charnière haute de porte Hinge	-
13a	35.1236	Charnière basse de porte Hinge	-
14	35.140	Verrouillage de porte en 2 parties 2-section door lock	-

## PORTE METAL GAUCHE / LEFT METAL DOOR



Rep Rep	Réf. Ref.	Désignation Description	Validité N° cab. Cab # Validity
15	35.1150	Poignée intérieur de la porte gauche <i>Inner door handle L</i>	-
16	35.017	Poignée extérieure de la porte gauche <i>Outer door handle</i>	-
17	35.1134	Serrure porte gauche <i>Door lock left New</i>	-
18	35.304	Cache plastique serrure gauche <i>Door lock cover L</i>	-
19	35.1185	Ensemble gâche de porte <i>Lock Latch clamp</i>	-
21	35.1186	Support vérin à gaz <i>Gas spring bracket(clamp)</i>	-
22	05.001	Vérin à gaz <i>Gas spring</i>	-
			-
			-
			-

**Toutes les pièces de rechange sont livrées avec leur visserie de fixation / All parts are supplied with screws for fixing**

***mitsubishi***

***EDIA EX FB 25-30-35 (C) N***

**PORTE METAL DROITE**  
***RIGHT metal door***

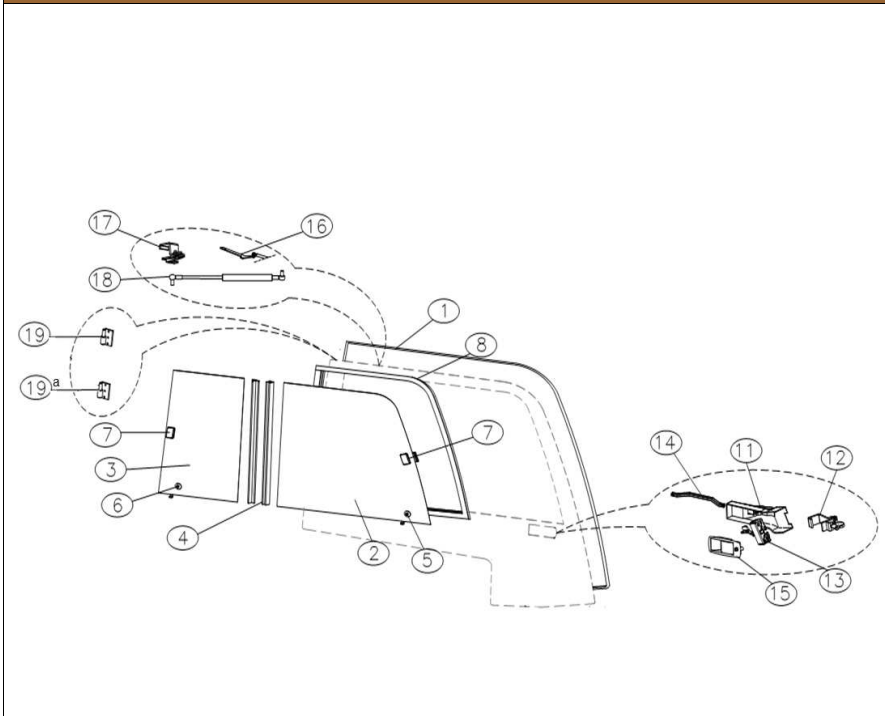
**Toutes les pièces de rechange sont livrées avec leur visserie de fixation / All parts are supplied with screws for fixing**



**Toutes les pièces de rechange sont livrées avec leur visserie de fixation / All parts are supplied with screws for fixing**



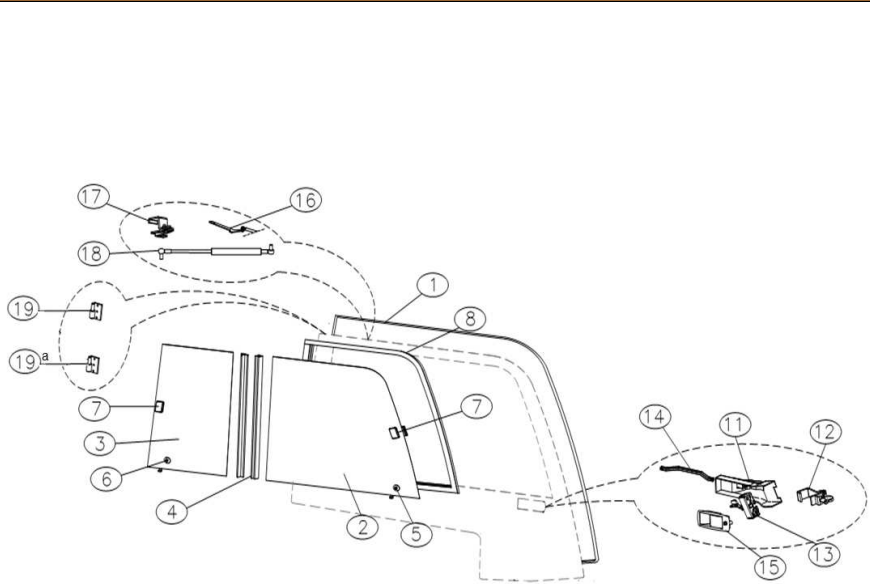
## PORTE METAL DROITE / RIGHT METAL DOOR



Rep Rep	Réf. Ref.	Désignation Description	Validité N° cab. Cab # Validity
<del>1</del>	<del>02.155</del>	<del>Joint bas de porte Door seal</del>	
1	02.160	Joint bas de porte Seal	
2	01.0893	Vitre avant baie de porte droite Glass	
3	01.0895	Vitre arrière baie de porte droite Glass	
4	02.184	Baguette vitre glissante avec le joint d'étanchéité Sliding glass bar	
5	35.152	Guide vitre avant de baie coulissante Slide runner	
6	35.153	Guide vitre arrière de baie coulissante Slide runner	
7	35.305	Fermeur baie porte Sliding glass lock	
8	02.159	Joint de baie coulissante Sliding window seal	
11	35.104	Protecteur du verrou droit Door lock cover	
12	35.1185	Support gauche de porte Lock latch clamp	
13	35.1135	Serrure porte droite Door lock R New	
14	36.134	Poignée intérieure porte droite Inner door handle R	

Commenté [J1]:

**PORTE METAL DROITE/ RIGHT METAL DOOR**



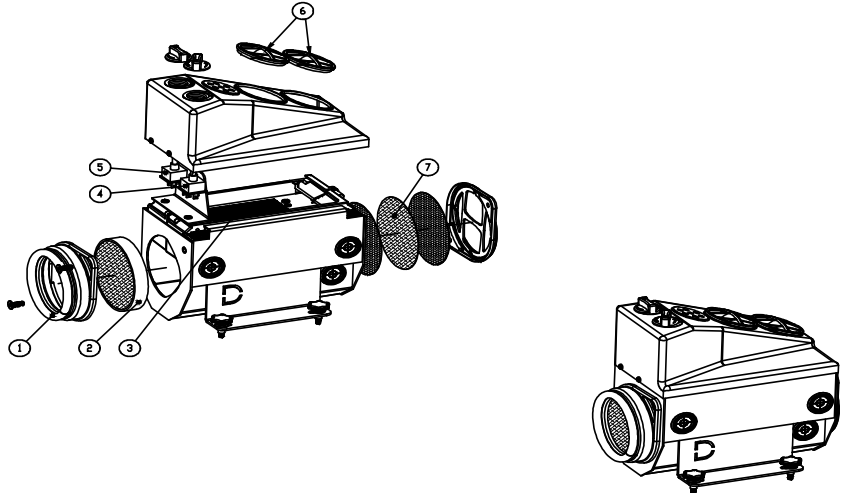
Rep Rep	Réf. Ref.	Désignation Description	Validité N° cab. Cab # Validity
15	35.017	Poignée extérieure de porte <i>Outer door handle</i>	
16	35.1091	Support ouverture 180 ° <i>Bracket</i>	
17	35.1187	Support vérin à gaz porte droite <i>Gas spring bracket(clamp)</i>	-
18	05.001	Vérin à gaz <i>Gas spring 200N</i>	-
19	35.1238	Charnière haute <i>Hinge</i>	-
19a	35.1239	Charnière basse <i>Hinge</i>	-
			-
			-
			-
			-
			-
			-
			-
			-

***MITSUBISHI***

***EDIA EX FB 25-30-35 (C) N***

**CHAUFFAGE**  
**Heater**

## PORTE METAL DROITE/ RIGHT METAL DOOR

	Rep Rep	Réf. Ref.	Désignation Description	Validité N° cab. Cab # Validity
	1	02.152	Joint Seal	-
	2	07.211	Filtre Filter	
	3	07.725	Chauffage Heater	-
	4	12.101	Interrupteur de ventilation Blower Switch	-
	5	07.221	Interrupteur de chauffe Switch	-
	6	07.051	Grille de ventilation Ventilation grill	-
	7	07.528	Filtre Filter	-