

LIVRET PIÈCES DE RECHANGE

MARQUE
BRAND

mitsubishi

GAMME
Range

FG/FD 20/25/30/35 NTD

Suivi des modifications et améliorations

Tracking changes and improvements

Edition <i>Edition</i>	Date <i>Date</i>	Description des modifications et améliorations <i>Description of changes and improvements</i>	Réalisé par <i>Realised by</i>	Vérifié par <i>Verified by</i>
A	27/01/2013	Création du document / Création of document	PN	
B	10/04/2018	Mise à jour	CT	
C	07-09-18	Changement vitre de toit	JB	JB
D				
E				
F				
G				
H				
I				

Vous pouvez télécharger sur notre site internet www.cabine-kbo.com les dernières versions des livrets de pièces de rechange
 You can download from our website www.cabine-kbo.com the latest versions of books spare parts

SOMMAIRE

Summary

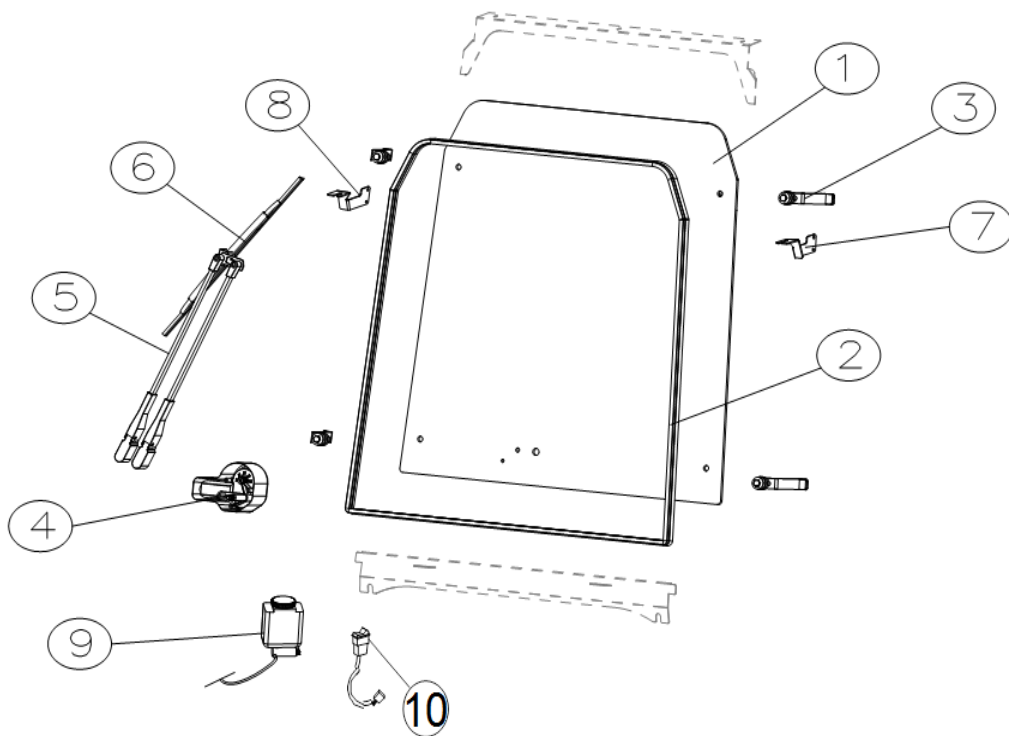
PANNEAU AVANT	- 4 -
<i>Front Panel</i>	- 4 -
PANNEAU ARRIERE	- 6 -
<i>Rear Panel</i>	- 6 -
TOIT	- 8 -
<i>Roof</i>	- 8 -
PORTE METAL DROITE	- 10 -
<i>Right metal door</i>	- 10 -
PORTE METAL GAUCHE	- 13 -
<i>Left metal door</i>	- 13 -
CHAUFFAGE	- 16 -
<i>Heater</i>	- 16 -

MITSUBISHI

FG/FD 20/25/30/35 NTD

PANNEAU AVANT ***Front Panel***

PANNEAU AVANT / FRONT PANEL



Rep. Rep.	Réf. Ref.	Désignation Description	Qu. Qty.	Date de validité Validity Date	Remarque s Observati ons
1	0949.01.01.00.1	Vitre Panneau avant <i>Front glass</i>	1		
2	02.156	Joint vitre avant <i>Front glass seal</i>	5m		
3	35.942	Ensemble patte fixation vitre avant <i>Bracket assembly of front glass</i>	4		
4	09.593	Moteur d'essuie-glace avant <i>Front wiper motor</i>			
5	08.068	Bras d'essuie-glace avant <i>Front wiper arm</i>			
6	08.035	Balai d'essuie-glace avant <i>Front wiper blade</i>	1		
7	35.933	Support phare avant gauche <i>Lamp bracket left</i>	1		
8	35.994	Support phare avant droite <i>Lamp bracket right</i>	1		
9	10.066	Kit lave-glace complet <i>Washer tank</i>	1		
10	12.211	Interrupteur moteur essuie- glace avant <i>Front motor wiper switch</i>	1		
10	12.718/12.712	Interrupteur moteur essuie- glace avant <i>Front motor wiper switch</i>		depuis 01/11/15	

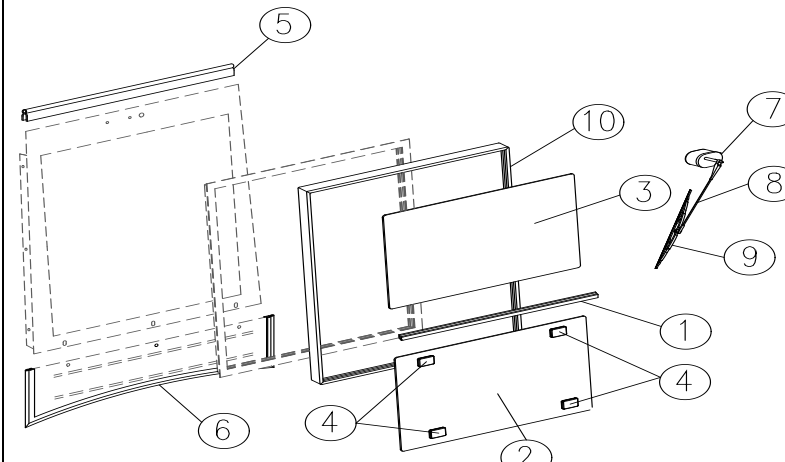
Toutes les pièces de rechange sont livrées avec leur visserie de fixation / All parts are supplied with screws for fixing

mitsubishi

FG/FD 20/25/30/35 NTD

PANNEAU ARRIERE ***Rear Panel***

PANNEAU ARRIERE / REAR PANEL

	Rep. <i>Rep.</i>	Réf. <i>Ref.</i>	Désignation <i>Description</i>	Qu. <i>Qty.</i>	Date de validité <i>Validity Date</i>	Remarques <i>Observations</i>
	1	02.184	Joint <i>Seal</i>	1		
	2	0949.02.02.00.0	Vitre coulissante baie arrière <i>Sliding glass of rear sliding window</i>	1		
	3	2211.02.01.00.0	Vitre fixe baie coulissante arrière <i>Fix glass of rear sliding window</i>	1		
	4	35.305	Fermeur de baie coulissante <i>Sliding window lock</i>	4		
	5	02.152	Joint feutre de baie coulissante <i>Sliding window seal</i>	4		
	6	02.152	Joint feutre de baie coulissante <i>Sliding window seal</i>	1		
	7	09.619	Moteur d'essuie-glace arrière <i>Motor wiper</i>	1		
	8	08.084	Bras essuie-glace arrière <i>Wiper arm</i>	1		
	9	08.044	Balai d'essuie-glace arrière <i>Blade</i>	1		
	10	02.159	Joint <i>Sliding windows seal</i>	1		

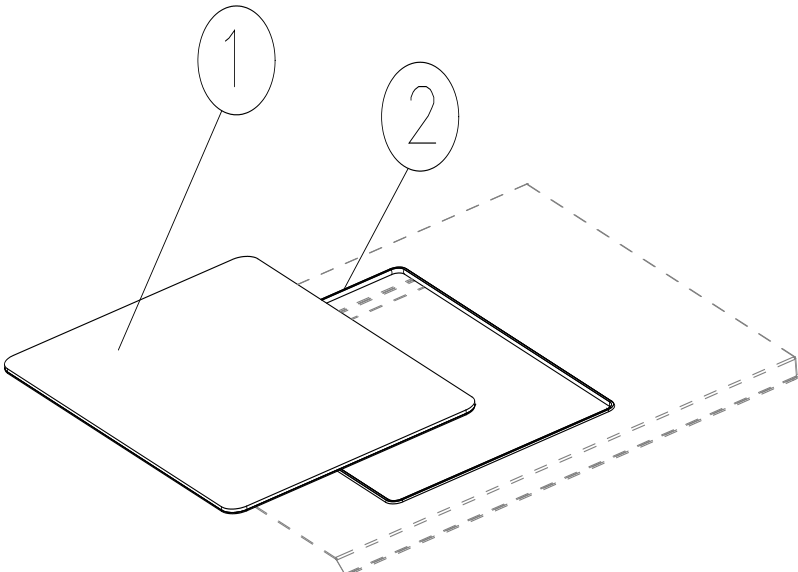
Toutes les pièces de rechange sont livrées avec leur visserie de fixation / All parts are supplied with screws for fixing

mitsubishi

FG/FD 20/25/30/35 NTD

TOIT
Roof

TOIT / ROOF

	Rep. <i>Rep.</i>	Réf. <i>Ref.</i>	Désignation <i>Description</i>	Qu. <i>Qty.</i>	Date de validité <i>Validity Date</i>	Remarques <i>Observations</i>
	1	0949.03.01.00.1F	Vitre de toit <i>Glass roof</i>	1		
		0949.03.01.00.1	Vitre de toit feuilleté <i>Roof laminated glass</i>	1	01-08-2018	
	2	02.173	Joint protection tôle de toit <i>Protection seal of sheet roof</i>	1		
		31.205	Cartouche de mastic <i>Cartridge glue</i>	1		

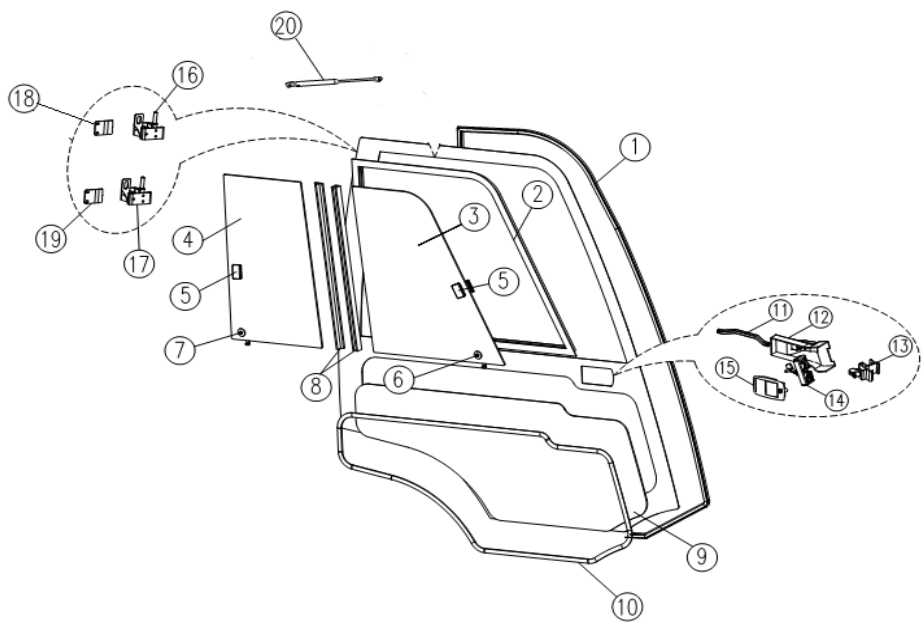
Toutes les pièces de rechange sont livrées avec leur visserie de fixation / All parts are supplied with screws for fixing

MITSUBISHI

FG/FD 20/25/30/35 NTD

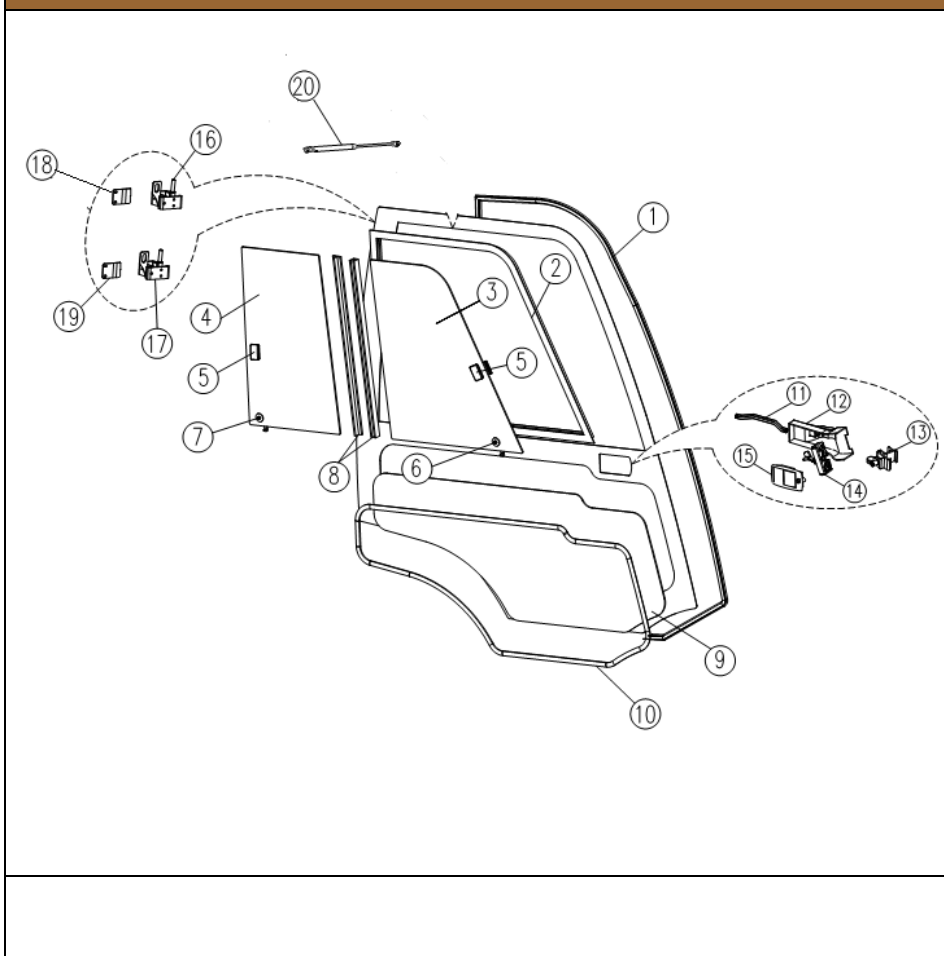
PORTE METAL DROITE ***Right metal door***

PORTE METAL DROITE / RIGHT METAL DOOR

	Rep. <i>Rep.</i>	Réf. <i>Ref.</i>	Désignation <i>Description</i>	Qu. <i>Qty.</i>	Date de validité <i>Validity Date</i>	Remarques <i>Observations</i>
	1	02.155	Joint <i>Door seal</i>			
	2	02.159	Joint <i>Sliding window seal</i>			
	3	0949.04.04.00.0	Vitre avant baie coulissante de porte <i>Front glass of door sliding window</i>	1		
	4	0949.04.05.00.0	Vitre arrière baie coulissante de porte <i>Rear glass of door sliding window</i>	1		
	5	35.305	Fermoir de baie coulissante <i>Sliding window lock</i>	1		
	6	35.152	Guide vitre avant de baie coulissante <i>Front sliding glass stabiholder</i>	1		
	7	35.153	Guide vitre arrière de baie coulissante <i>Rear sliding glass stabiholder</i>	1		
	8	02.184	Joint feutre de baie coulissante <i>Sliding window seal</i>	1		
	9	0949.04.06.00.0	Vitre basse de porte <i>Lower door glass</i>	1		
	10	02.157	Joint vitre basse de porte <i>Seal of lower door glass</i>	1		

Toutes les pièces de rechange sont livrées avec leur visserie de fixation / All parts are supplied with screws for fixing

PORTE METAL DROITE / RIGHT METAL DOOR

	Rep. <i>Rep.</i>	Réf. <i>Ref.</i>	Désignation <i>Description</i>	Qu. <i>Qty.</i>	Date de validité <i>Validity Date</i>	Remarques <i>Observations</i>
	11	36.134	Poignée intérieure de porte <i>Inner door handle</i>	1		
	12	35.104	Cache serrure porte droite <i>Right door lock cover</i>	1		
	13	35.992	Patte de fixation <i>Bracket</i>	1		
	14	35.073	Serrure <i>Door lock</i>	1	Avant 01/05/2015	
	14	35.1135	Serrure <i>Door lock</i>		Après 01/05/2015	
	15	35.017	Poignée extérieure de porte <i>Outer door handle</i>	1		
	16-17	35.988	Charnière pince de porte droite <i>Right Door hinge and rear panel clamp</i>	1		
	18-19	35.747	Charnière porte droite <i>Hinge on right door</i>	1		
	20	05.001	Compas à gaz <i>Gas spring</i>	1		

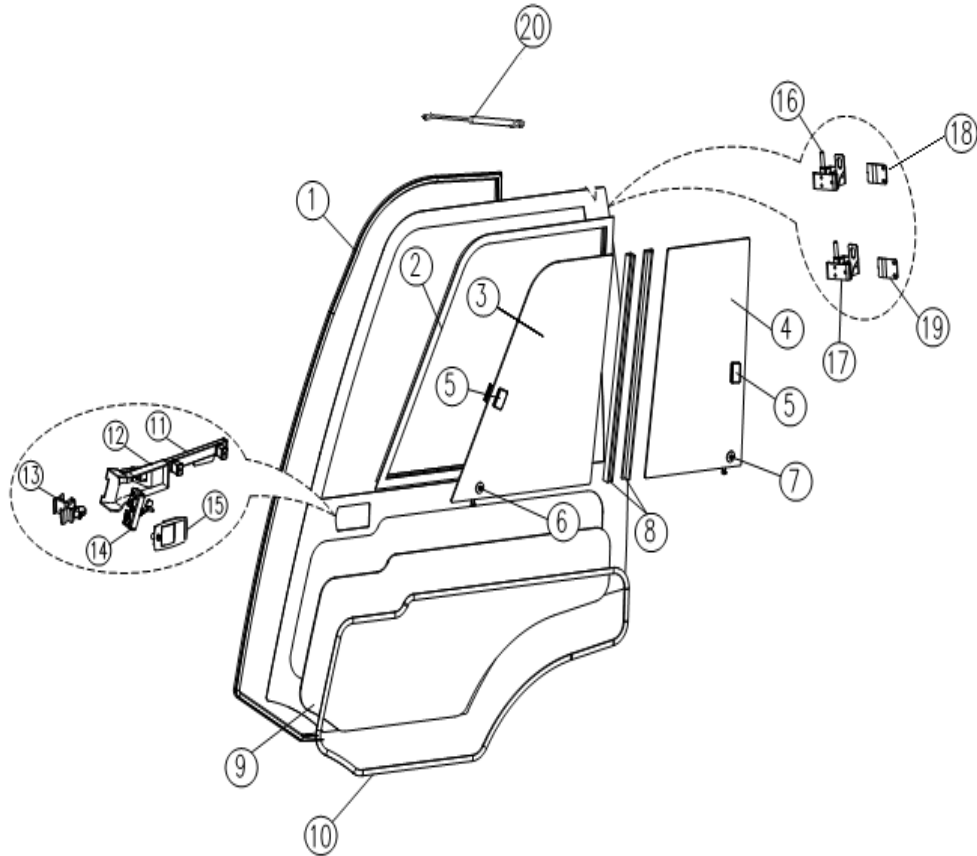
Toutes les pièces de rechange sont livrées avec leur visserie de fixation / All parts are supplied with screws for fixing

mitsubishi

FG/FD 20/25/30/35 NTD

PORTE METAL GAUCHE
Left metal door

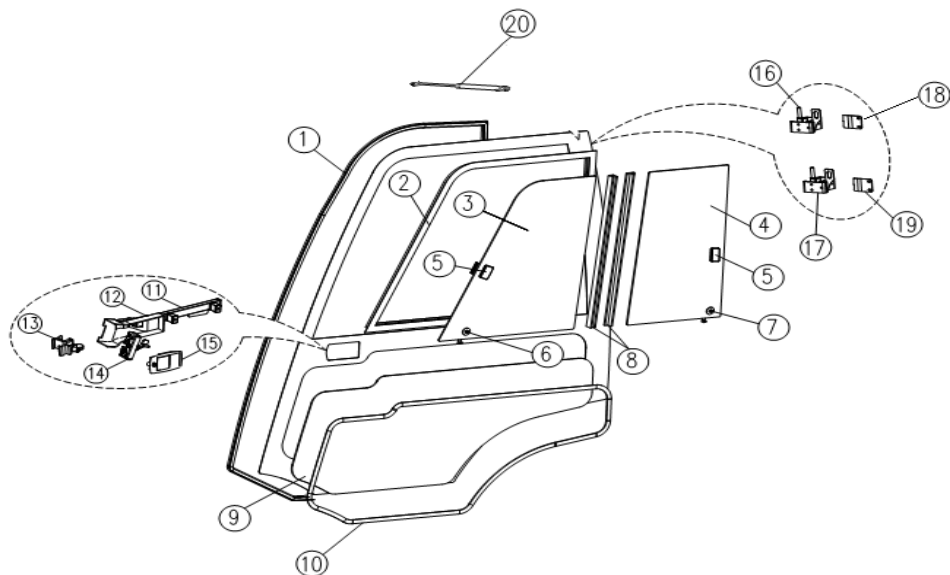
PORTE METAL GAUCHE / LEFT METAL DOOR



Re p. Re p.	Réf. Ref.	Désignation Description	Qu. Qty.	Date de validité Validity Date	Remarques Observations
1	02.155	Joint Glass seal	5		
2	02.159	Joint Glass seal	3		
3	0949.04.04.00.0	Vitre avant baie coulissante de porte Front glass of door sliding window	1		
4	0949.04.05.00.0	Vitre arrière baie coulissante de porte Rear glass of door sliding window	1		
5	35.305	Fermeur de baie coulissante Sliding window lock	2		
6	35.152	Guide vitre avant de baie coulissante Front sliding glass stabiholder	1		
7	35.153	Guide vitre arrière de baie coulissante Rear sliding glass stabiholder	1		
8	02.184	Joint feutre de baie coulissante Sliding window seal	1		
9	0949.04.06.00.0	Vitre basse de porte Lower door glass	1		
10	02.157	Joint vitre basse de porte Seal of lower door glass	1		

Toutes les pièces de rechange sont livrées avec leur visserie de fixation / All parts are supplied with screws for fixing

PORTE METAL GAUCHE / LEFT METAL DOOR



Rep. Rep.	Réf. Ref.	Désignation Description	Qu. Qty.	Date de validité Validity Date	Remarques Observations
11	35.043	Poignée intérieure de porte gauche <i>Inner door left handle</i>	1	Avant 01/05/2015	
11	35.1150	Poignée intérieure de porte gauche <i>Inner door left handle</i>	1	Après 01/05/2015	
12	35.304	Cache serrure porte gauche <i>Left door lock cover</i>	1		
13	35.992	Ensemble gâche + support de porte <i>Complete door latch and support</i>	1		
14	35.072	Serrure porte gauche <i>Left door lock</i>	1	Avant 01/05/2015	
14	35.1134	Serrure porte gauche <i>Left door lock</i>	1	Après 01/05/2015	
15	35.017	Poignée extérieure de porte <i>Outer door handle</i>	1		
16	35.249	Charnière pince de porte gauche <i>Hinge clamp left door</i>	1		
17	35.987	Charnière pince de porte gauche <i>Left door hinge and rear panel clamp</i>	1		
18-19	35.748	Charnière de porte gauche <i>Hinge on left door</i>	1		
20	05.001	Compas à gaz <i>Gas spring</i>	1		

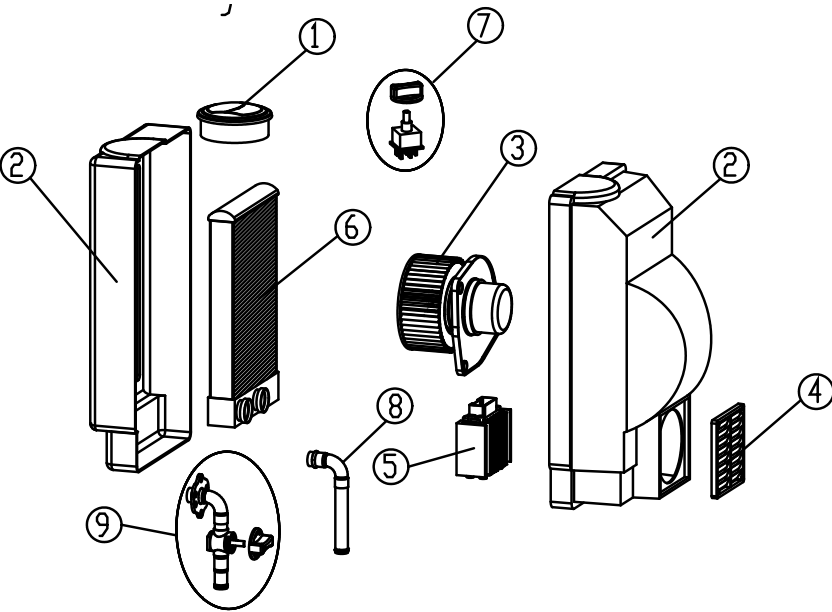
Toutes les pièces de rechange sont livrées avec leur visserie de fixation / All parts are supplied with screws for fixing

mitsubishi

FG/FD 20/25/30/35 NTD

CHAUFFAGE **Heater**

CHAUFFAGE / HEATER

	Rep. Rep.	Réf. Ref.	Désignation Description	Qu. Qty.	Date de validité Validity Date	Remarques Observations
		Diesel = CHA0052 Gaz = CHA0053	Chauffage Complet Complete Heater	1		
	1	07.167	Bouche de chauffage Air outlet	2		
	2	07.801	Boitier de chauffage Heating cover	1		
	3	07.041	Ventilateur de chauffage Heater fan	1		
	4	07.170	Grille de chauffage Heater grid	1		
	5	07.269	Résistance de chauffage Heater resistor	1		
	6	07.068	Radiateur de chauffage Heater radiator	1		
	7	12.101	Interrupteur de chauffage Heater switch	1		
	8	07.724	Raccord sortie radiateur de chauffage Heater outlet pipe	1		
	9	07.302	Raccord alimentation radiateur de chauffage + vanne Valve with knob	1		
		35.059	Support chauffage Heater support	1		

Toutes les pièces de rechange sont livrées avec leur visserie de fixation / All parts are supplied with screws for fixing