

LIVRET PIECES DE RECHANGE SPARE PARTS CATALOG

MARQUE
BRAND

NISSAN

GAMME
Range

D01 - DX 15-18

Avec protège-conducteur standard / with standard OHG

Suivi des modifications et améliorations

Summary changes and improvements

Edition <i>Edition</i>	Date <i>Date</i>	Description des modifications et améliorations <i>Description of changes and improvements</i>	Réalisé par <i>Realised by</i>	Vérifié par <i>Verified by</i>
A	07-09-18	Création du document	JB	JB
B				
C				
D				
E				
F				
G				
H				
I				

Vous pouvez télécharger sur notre site internet www.cabine-kbo.com les dernières versions des livrets de pièces de rechange
You can download from our website www.cabine-kbo.com the latest versions of books spare parts

SOMMAIRE Summary

NUMERO DE SERIE CABINE	- 4 -
<i>Cabin serial number</i>	
PANNEAU AVANT	- 6 -
Front Panel	
PANNEAU ARRIERE	- 8 -
Rear Panel	
PORTE METAL DROITE	- 12 -
Right metal door	
PORTE METAL GAUCHE	- 15 -
Left metal door	
CHAUFFAGE.....	- 18 -
Heater	

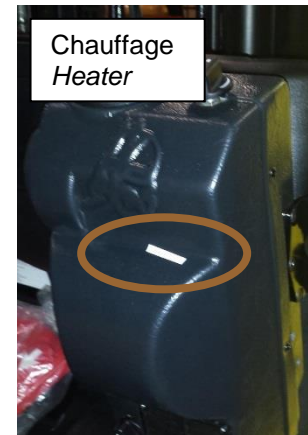
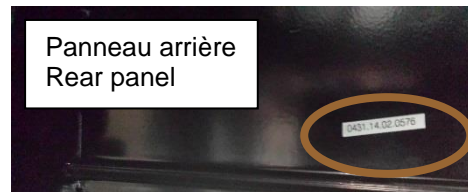
Où retrouver le numéro de série sur la cabine? / Where find the serial number on the cab?

Sur la plaque d'identification, collée sur la face intérieure de la porte droite (pour une cabine rigide complète) ou sur la face intérieure du toit (pour tous les autres types de module de cabine)



On the identification plate, mounted on the inside of the right door (for a complete rigid cabin) or on the inside of the roof (for all other cabin module types)

Le numéro de cabine est également noté sur chacun des éléments constituant la cabine (panneau avant, panneau arrière, toit, portes métalliques et le chauffage)
The cabin number is also noted on each of the elements constituting the cabin (front panel, rear panel, roof, metal doors and heating)

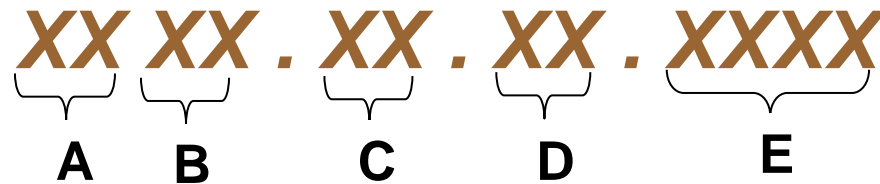


Vous pouvez également le retrouver sur la ou les caisses d'emballage de la cabine.
You can also find it on the cabin or packing boxes.



Comment est constitué le numéro de série de la cabine / How consists cabin serial number

Explication sur la composition du numéro de cabine / Explanation on the composition of cabin number

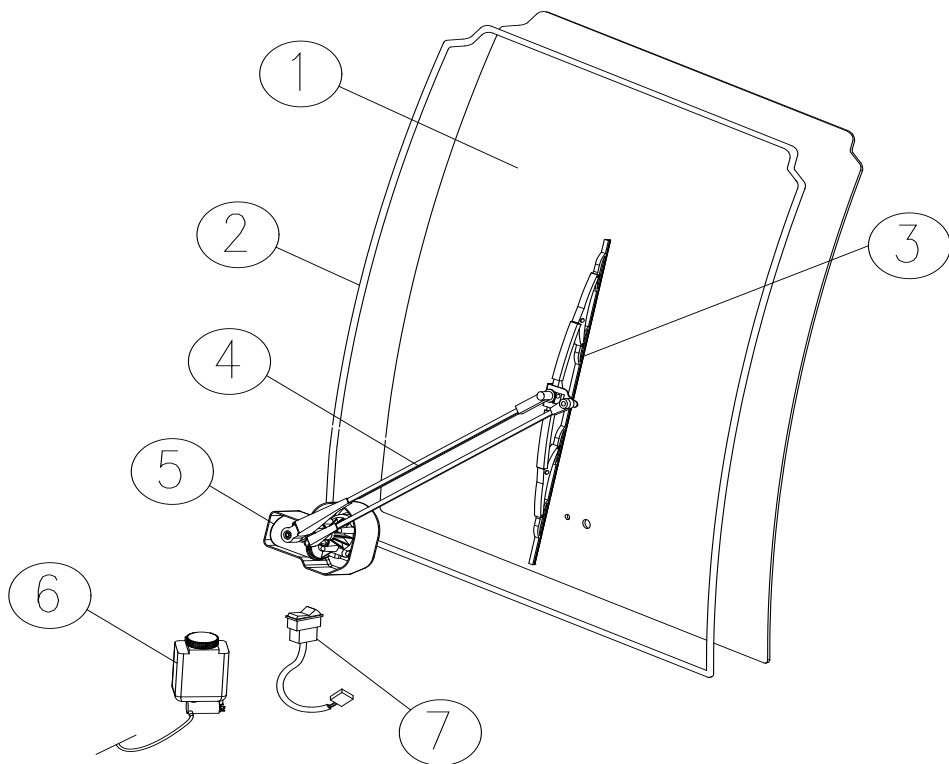


- A. Marque du chariot / *Forklift brand*
- B. Modèle du chariot / *Forklift model*
- C. Année de fabrication de la cabine / *Manufacturing year cabin*
- D. Mois de fabrication de la cabine / *Manufacturing month cabin*
- E. Nombre de cabine réalisées sur l'année / *Amount cabins manufactured in year*

NISSAN D01 - DX 15-18

PANNEAU AVANT *Front Panel*

PANNEAU AVANT / FRONT PANEL



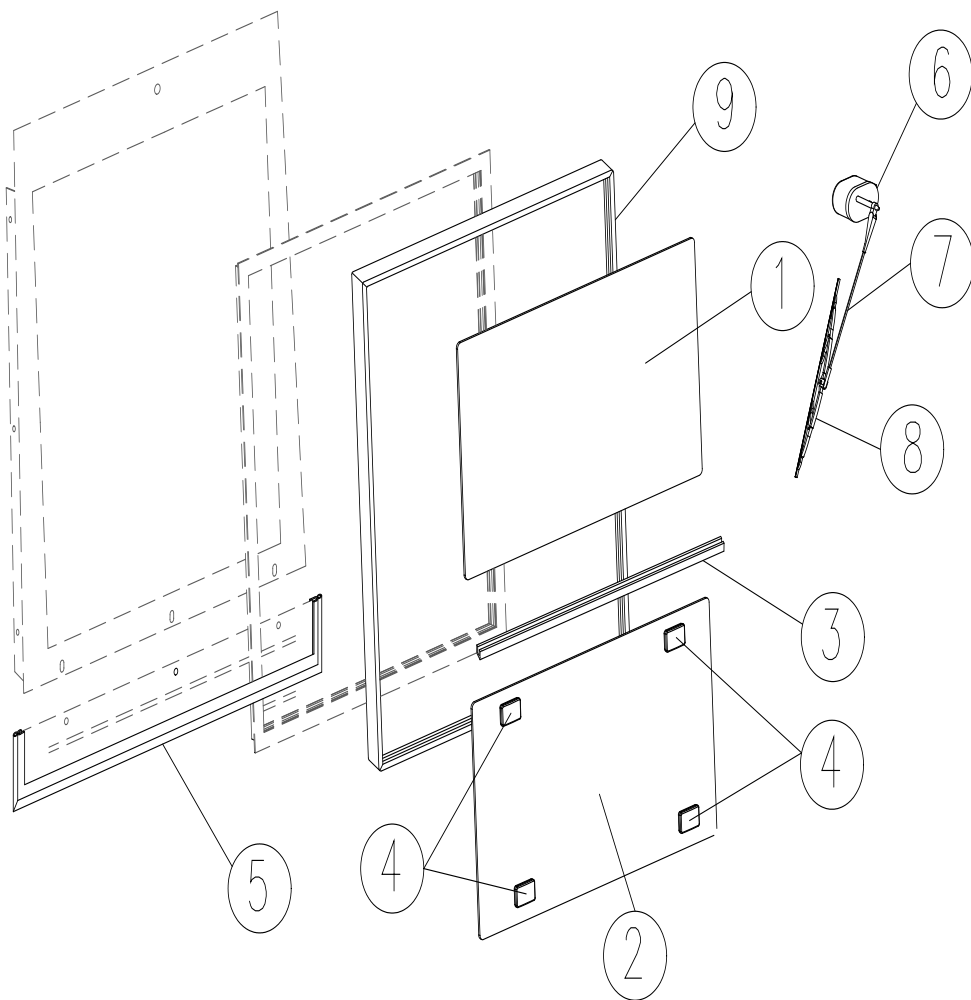
Rep Rep	Réf. Ref.	Désignation Description	Validité N° cab. Cab # Validity
1	1201.01.01.00.5	Vitre avant Front glass	-
2	02.181	Joint d'étanchéité vitre avant seal	-
3	08.035	Balai EGE avant Front wiper blade	-
4	08.068	Bras EGE avant Front wiper arm	-
5	09.501	Moteur EG avant Front wiper motor	-
6	10.066	Bidon lave glace Washer Tank	-
7	12.211	Interrupteur moteur EGE avant Switch	-
			-

Toutes les pièces de rechange sont livrées avec leur visserie de fixation / All parts are supplied with screws for fixing

NISSAN D01 - DX 15-18

PANNEAU ARRIERE *Rear Panel*

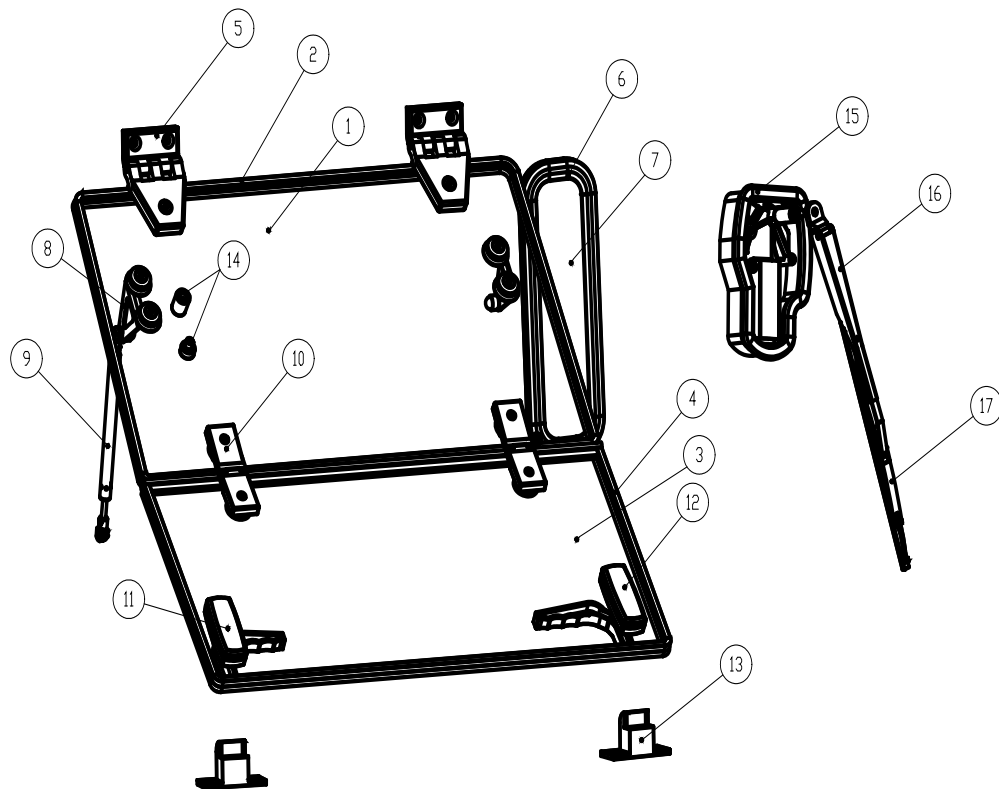
PANNEAU ARRIERE / REAR PANEL OLD AVANT 27-02-2015



Rep Rep	Réf. Ref.	Désignation Description	Validité N° cab. Cab # Validity
1	1202.02.11.00.1	Vitre arrière haute <i>upper rear glass</i>	-
2	1202.02.10.00.1	Vitre arrière basse <i>Lower rear glass</i>	-
3	02.184	Baguette de vitre avec joint <i>Sliding glass bar</i>	
4	35.305	Poignée de vitre coulissante <i>Sliding glass lock</i>	-
5	02.164	Joint d'étanchéité <i>seal</i>	-
6	02.157	Joint d'étanchéité <i>seal</i>	-
6	09.604	Moteur EG arrière <i>Rear wiper motor</i>	-
7	08.223	Bras EG arrière <i>Rear wiper arm</i>	-
8	08.042	Balai EG arrière <i>Rear wiper blade</i>	-
9	02.159	Joint d'étanchéité <i>Seal</i>	
			-

Toutes les pièces de rechange sont livrées avec leur visserie de fixation / All parts are supplied with screws for fixing

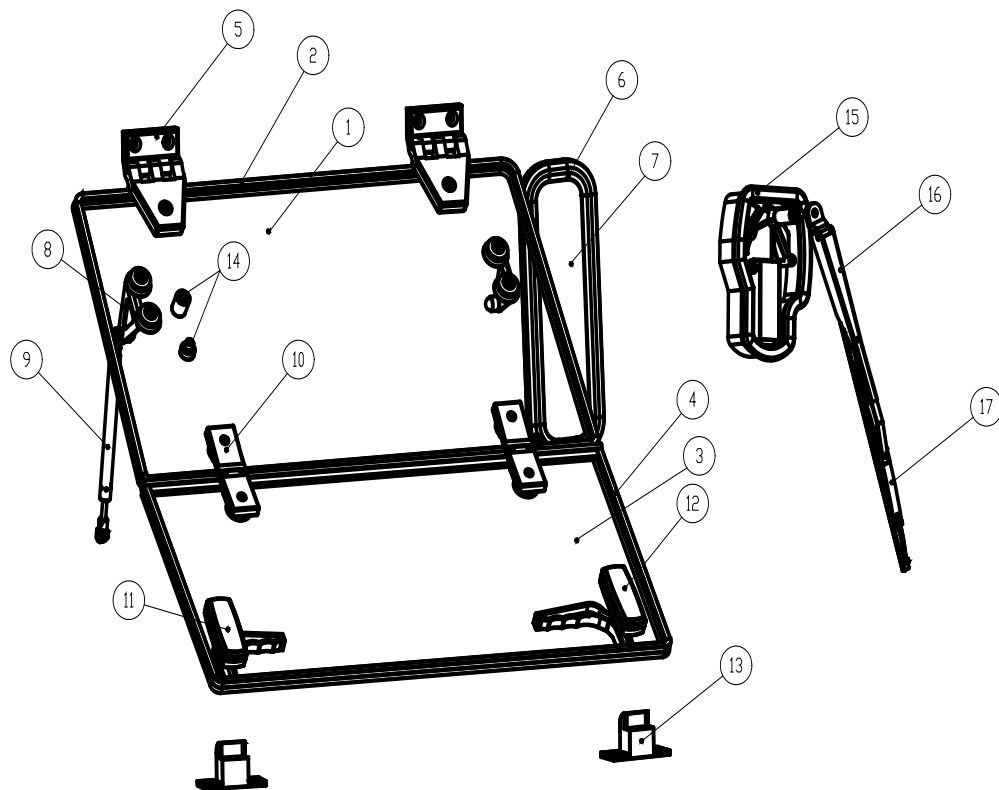
PANNEAU ARRIERE / REAR PANEL NEW APRES 27/02/2015



Rep Rep	Réf. Ref.	Désignation Description	Validité N° cab. Cab # Validity
1	1201.02.01.5.0	Vitre arrière haute Rear upper glass	
2	02.156	Joint d'étanchéité seal	
3	1201.02.01.06.0	Vitre arrière basse Rear lower glass	
4	02.156	Joint d'étanchéité seal	
5	35.055	Charnières Hinges	
6	02.157	Joint d'étanchéité seal	
7	1201.02.01.07.0	Vitre latérale Rear lateral glass	
	1217.02.02.00.0	Vitre latérale Rear lateral glass	09-09-2015
8	35.915	Support vérin Gas spring holder	
9	05.061	Vérin 200N Gas spring	
10	35.1215	Charnières Hinges	

Toutes les pièces de rechange sont livrées avec leur visserie de fixation / All parts are supplied with screws for fixing

PANNEAU ARRIERE / REAR PANEL NEW APRES 27/02/2015



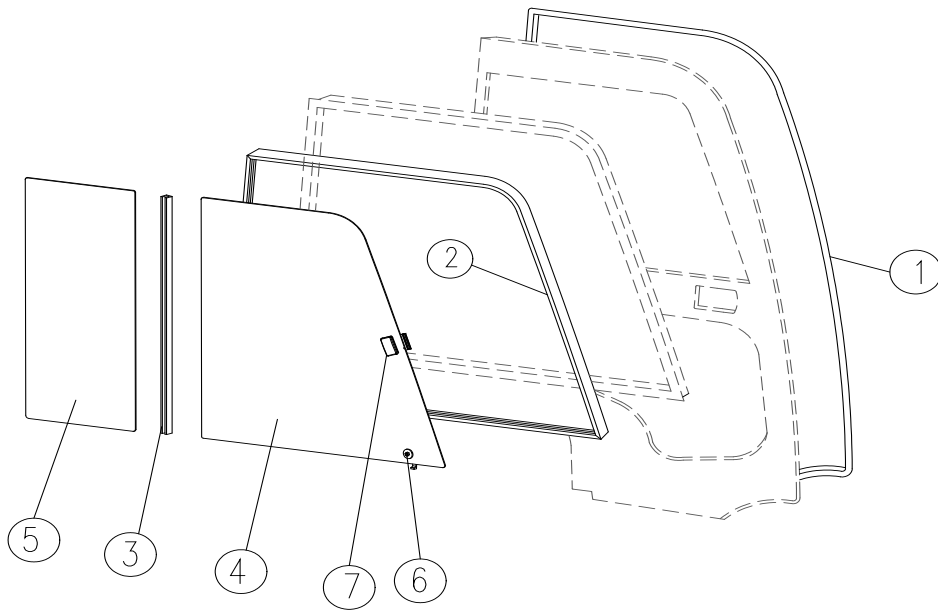
Rep Rep	Réf. Ref.	Désignation Description	Validité N° cab. Cab # Validity
11	35.189	Poignée rotative gauche <i>Rotary handle left</i>	
12	35.190	Poignée rotative droite <i>Rotary handle right</i>	
13	35.352	Gâche de verrouillage <i>Rear lock latch</i>	
14	41.404	Amortisseur <i>bumper</i>	
15	09.626	Moteur EG arrière <i>Rear wiper motor</i>	
16	08.086	Bras EG arrière <i>Rear wiper arm</i>	
17	08.042	Balai EG arrière <i>Rear wiper blade</i>	

Toutes les pièces de rechange sont livrées avec leur visserie de fixation / All parts are supplied with screws for fixing

NISSAN D01 - DX 15-18

PORTE METAL DROITE *Right metal door*

PORTE METAL DROITE / RIGHT METAL DOOR

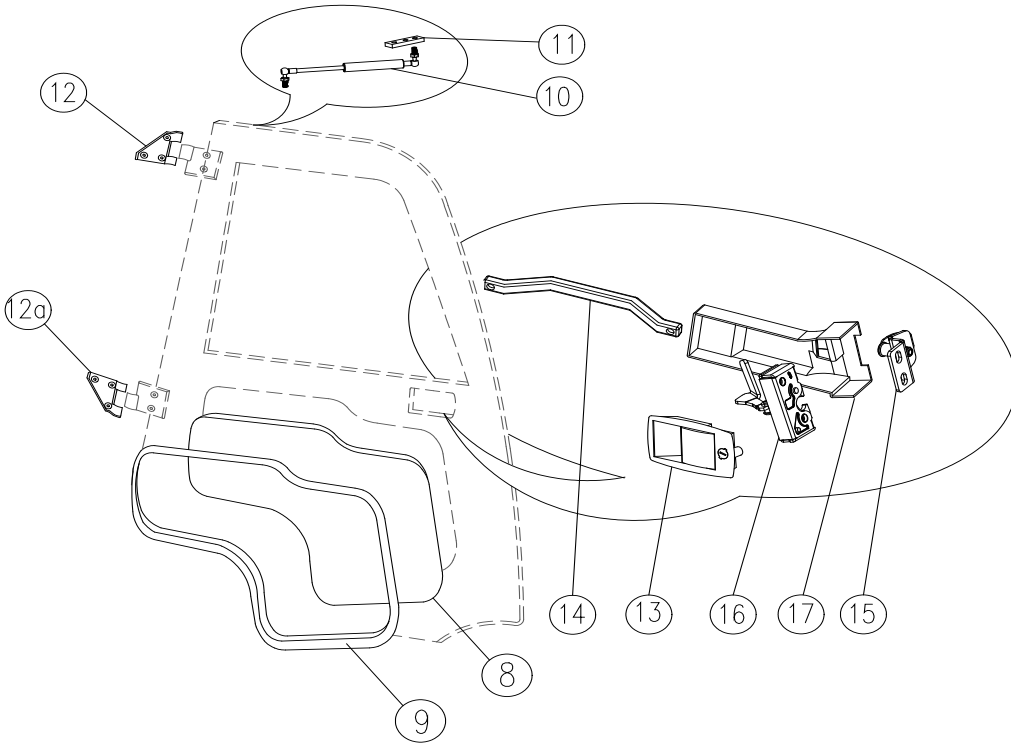


Rep Rep	Réf. Ref.	Désignation Description	Validité N° cab. Cab # Validity
1	02.155	Joint de porte Door seal	
2	02.159	Joint de baie coulissante Windows seal	
3	02.184	Baguette de vitre + joint Sliding glass bar with seal	
4	1202.04.03.02.0	Vitre avant coulissante Front sliding glass	
5	1202.04.04.01.0	Vitre arrière Rear glass	
6	35.152	Guide de baie coulissante avant Front sliding glass stabiholder	
7	35.305	Poignée de vitre coulissante Sliding window lock	

Toutes les pièces de rechange sont livrées avec leur visserie de fixation / All parts are supplied with screws for fixing

PORTE METAL DROITE / RIGHT METAL DOOR

Rep Rep	Réf. Ref.	Désignation Description	Validité N° cab. Cab # Validity
8	1202.04.05.02.0	Vitre basse de porte Lower glass	
9	02.157	Joint de vitre Windows seal	
10	05.001	Compas à gaz Gas spring	
	05.008	Compas à gaz Gas spring	24.04.2018
11	35.979	Support vérin Gas spring holder	
12	35.028	Charnière Hinge	
12a	35.029	Charnière Hinge	
13	35.017	Poignée extérieure Outer door handle	
14	36.134	Poignée intérieure inner door handle	
15	35.775	Gâche de porte Door latch	
16	35.073	Serrure porte droite Door lock R	
	35.1135	Serrure porte droite Door lock R	01-05-2015
17	35.104	Cache serrure Door lock cover	

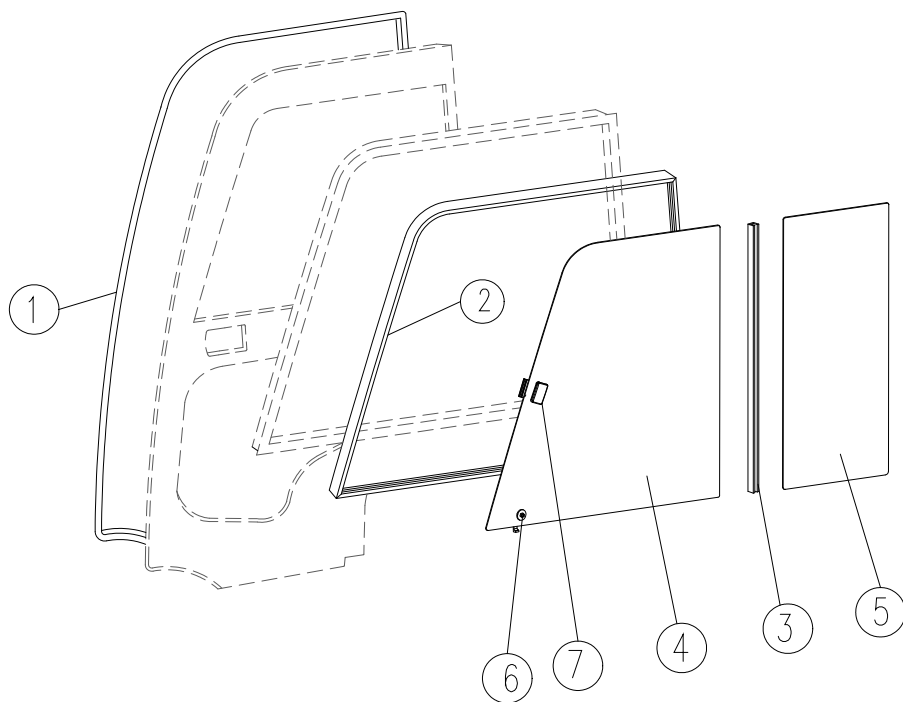


Toutes les pièces de rechange sont livrées avec leur visserie de fixation / All parts are supplied with screws for fixing

NISSAN D01 - DX 15-18

PORTE METAL GAUCHE *Left metal door*

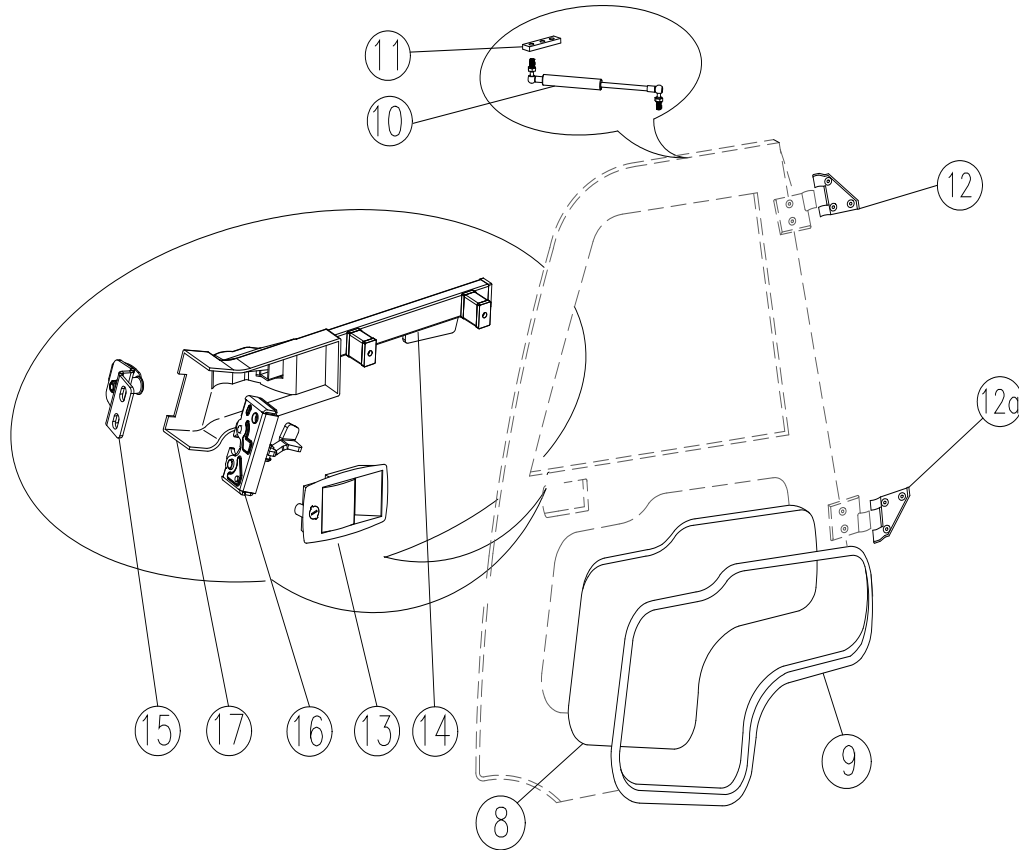
PORTE METAL GAUCHE / LEFT METAL DOOR



Rep Rep	Réf. Ref.	Désignation Description	Validité N° cab. Cab # Validity
1	02.155	Joint de porte Door seal	
2	02.159	Joint de baie coulissante Windows seal	
3	02.184	Baguette de vitre + joint Sliding glass bar with seal	
4	1202.04.03.02.0	Vitre avant coulissante Front sliding glass	
5	1202.04.04.01.0	Vitre arrière Rear glass	
6	35.152	Guide de baie coulissante avant Front sliding glass stabiholder	
7	35.305	Poignée de vitre coulissante Sliding window lock	

Toutes les pièces de rechange sont livrées avec leur visserie de fixation / All parts are supplied with screws for fixing

PORTE METAL GAUCHE / LEFT METAL DOOR



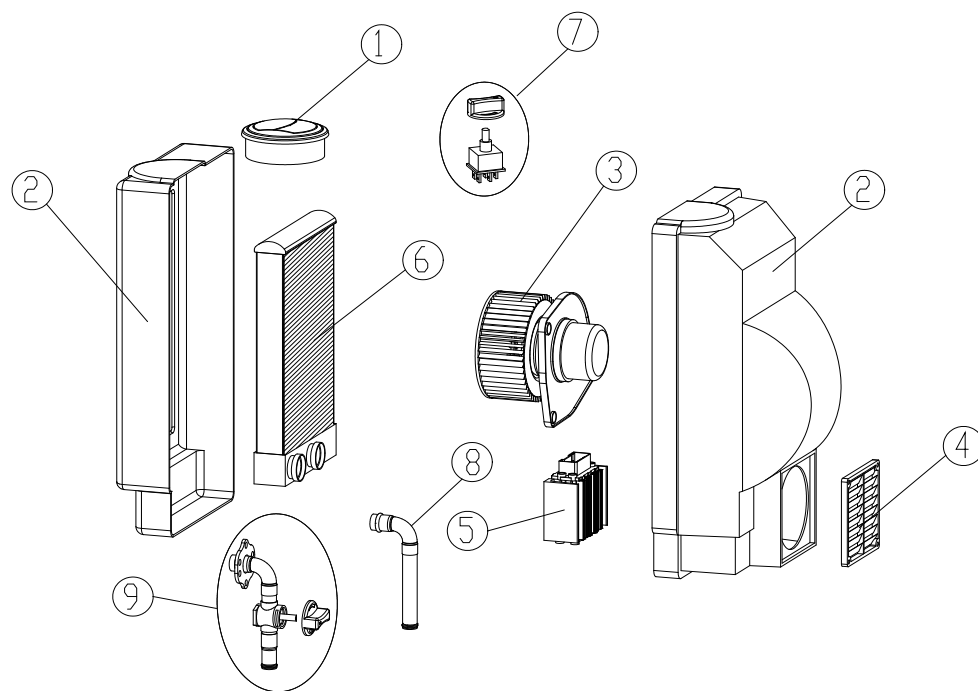
Rep Rep	Réf. Ref.	Désignation Description	Validité N° cab. Cab # Validity
8	1202.04.05.02.0	Vitre basse de porte Lower glass	
9	02.157	Joint de vitre Windows seal	
10	05.001	Compas à gaz Gas spring	
	05.008	Compas à gaz Gas spring	24.04.2018
11	35.978	Support vérin Gas spring holder	
12	35.025	Charnière Hinge	
12a	35.027	Charnière Hinge	
13	35.017	Poignée extérieure Outer door handle	
14	35.043	Poignée intérieure inner door handle	
	35.1150	Poignée intérieure inner door handle	01-05-2015
15	35.774	Gâche de porte Door latch	
16	35.072	Serrure porte gauche Door lock L	
	35.1134	Serrure porte gauche Door lock L	01-05-2015
17	35.304	Cache serrure Door lock cover	

Toutes les pièces de rechange sont livrées avec leur visserie de fixation / All parts are supplied with screws for fixing

NISSAN D01 - DX 15-18

CHAUFFAGE Heater

CHAUFFAGE / HEATER 17/02/2016



Rep Rep	Réf. Ref.	Désignation Description	Validité N° cab. Cab # Validity
1	07.167	Bouche de chauffage Air outlet	-
2	07.800	Capotage de chauffage Heating box	-
3	07.041	Ventilateur de chauffage Heater fan	-
4	07.170	Grille de chauffage Heater grid	-
5	07.269	Résistance de chauffage Heater resistor	-
6	07.068	Radiateur de chauffage Heater radiator	-
7	12.101	Interrupteur de chauffage Heater switch	-
	07.007	Bouton d'Interrupteur de chauffage Heater switch cap	-
8-9	07.302	Raccord sortie radiateur de chauffage Raccord alimentation radiateur de chauffage + vanne Valve with knob+ Heater outlet pipe	-

Toutes les pièces de rechange sont livrées avec leur visserie de fixation / All parts are supplied with screws for fixing