

LIVRET PIÈCES DE RECHANGE *SPARE PARTS CATALOG*

MARQUE
BRAND

NISSAN

GAMME
Range

GX

Avec protège-conducteur standard / *with standard OHG*

Suivi des modifications et améliorations Summary changes and improvements

Edition <i>Edition</i>	Date <i>Date</i>	Description des modifications et améliorations <i>Description of changes and improvements</i>	Réalisé par <i>Realised by</i>	Vérifié par <i>Verified by</i>
A	10/07/18	Création du document	JB	JB
B				
C				
D				
E				
F				
G				
H				
I				

Vous pouvez télécharger sur notre site internet www.cabine-kbo.com les dernières versions des livrets de pièces de rechange
You can download from our website www.cabine-kbo.com the latest versions of books spare parts

SOMMAIRE

Summary

NUMERO DE SERIE CABINE	- 4 -
<i>Cabin serial number</i>	
PANNEAU AVANT	- 6 -
Front Panel	
PANNEAU ARRIERE	- 8 -
Rear Panel	
TOIT	- 11 -
Roof	
PORTE METAL DROITE	- 13 -
Right metal door	
PORTE METAL GAUCHE	- 16 -
Left metal door	
PORTE METAL GAUCHE EN DEUX PARTIES	- 19 -
Left 2-sections door	
CHAUFFAGE.....	- 22 -
Heater	

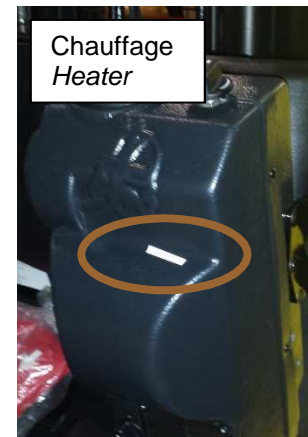
Où retrouver le numéro de série sur la cabine? / Where find the serial number on the cab?

Sur la plaque d'identification, collée sur la face intérieure de la porte droite (pour une cabine rigide complète) ou sur la face intérieure du toit (pour tous les autres types de module de cabine)



On the identification plate, mounted on the inside of the right door (for a complete rigid cabin) or on the inside of the roof (for all other cabin module types)

Le numéro de cabine est également noté sur chacun des éléments constituant la cabine (panneau avant, panneau arrière, toit, portes métalliques et le chauffage)
 The cabin number is also noted on each of the elements constituting the cabin (front panel, rear panel, roof, metal doors and heating)

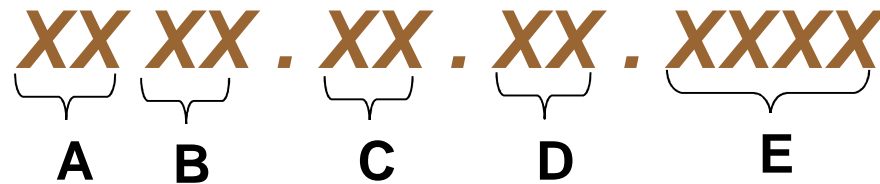


Vous pouvez également le retrouver sur la ou les caisses d'emballage de la cabine.
 You can also find it on the cabin or packing boxes.



Comment est constitué le numéro de série de la cabine / How consists cabin serial number

Explication sur la composition du numéro de cabine / Explanation on the composition of cabin number

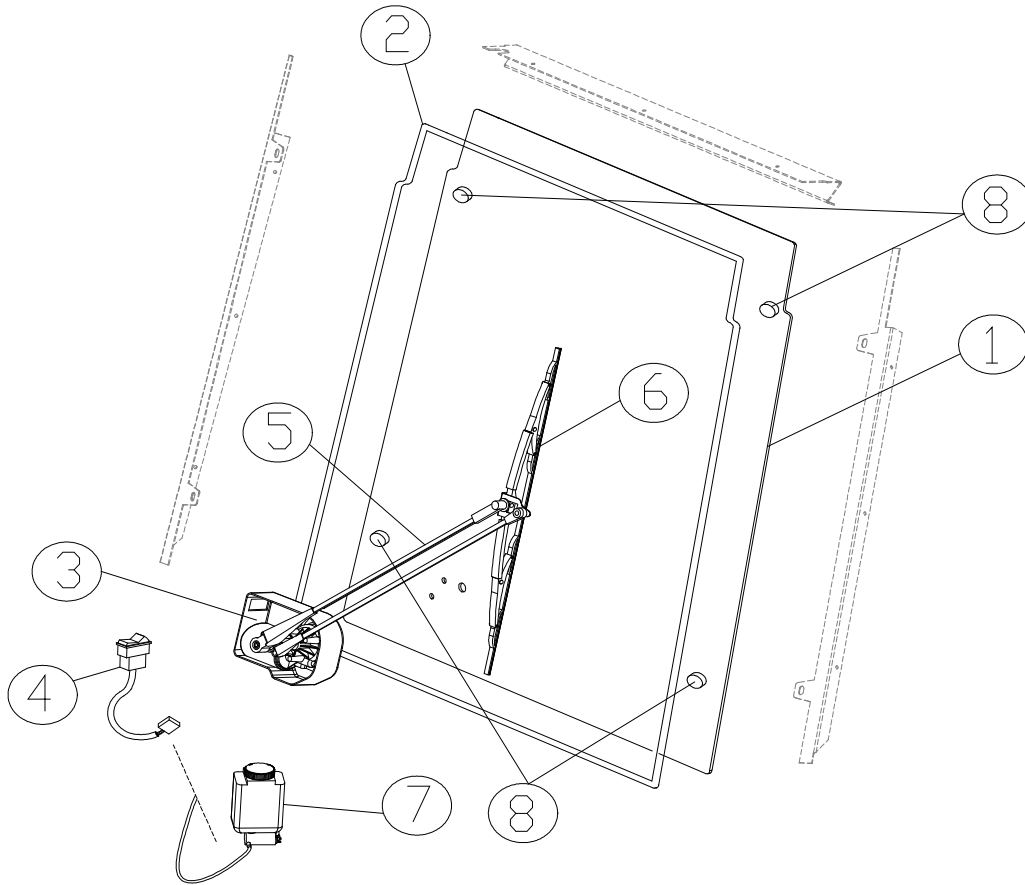


- A. Marque du chariot / *Forklift brand*
- B. Modèle du chariot / *Forklift model*
- C. Année de fabrication de la cabine / *Manufacturing year cabin*
- D. Mois de fabrication de la cabine / *Manufacturing month cabin*
- E. Nombre de cabine réalisées sur l'année / *Amount cabins manufactured in year*

NISSAN GX

PANNEAU AVANT *Front Panel*

PANNEAU AVANT / FRONT PANEL



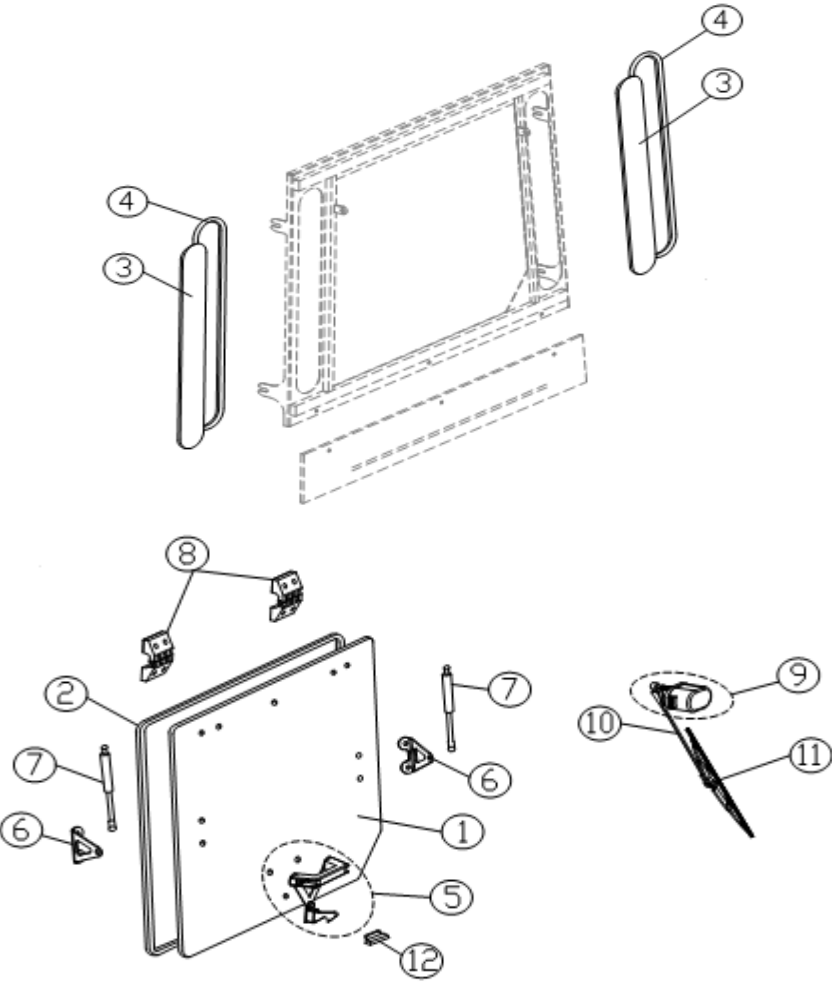
Rep Rep	Réf. Ref.	Désignation Description	Validité N° cab. Cab # Validity
1	1217.07.01.01.00.3	Vitre avant Front glass	-
2	02.156	Joint d'étanchéité vitre avant seal	-
3	09.501	Moteur EG avant Front wiper motor	-
4	12.211	Interrupteur moteur EGE avant Switch	-
5	08.068	Bras EGE avant Front wiper arm	-
6	08.035	Balai EGE avant Front wiper blade	-
7	10.066	Bidon lave glace	-
8	16.201	Pattes de fixation avant Sets of fixing parts	-

Toutes les pièces de rechange sont livrées avec leur visserie de fixation / All parts are supplied with screws for fixing

NISSAN GX

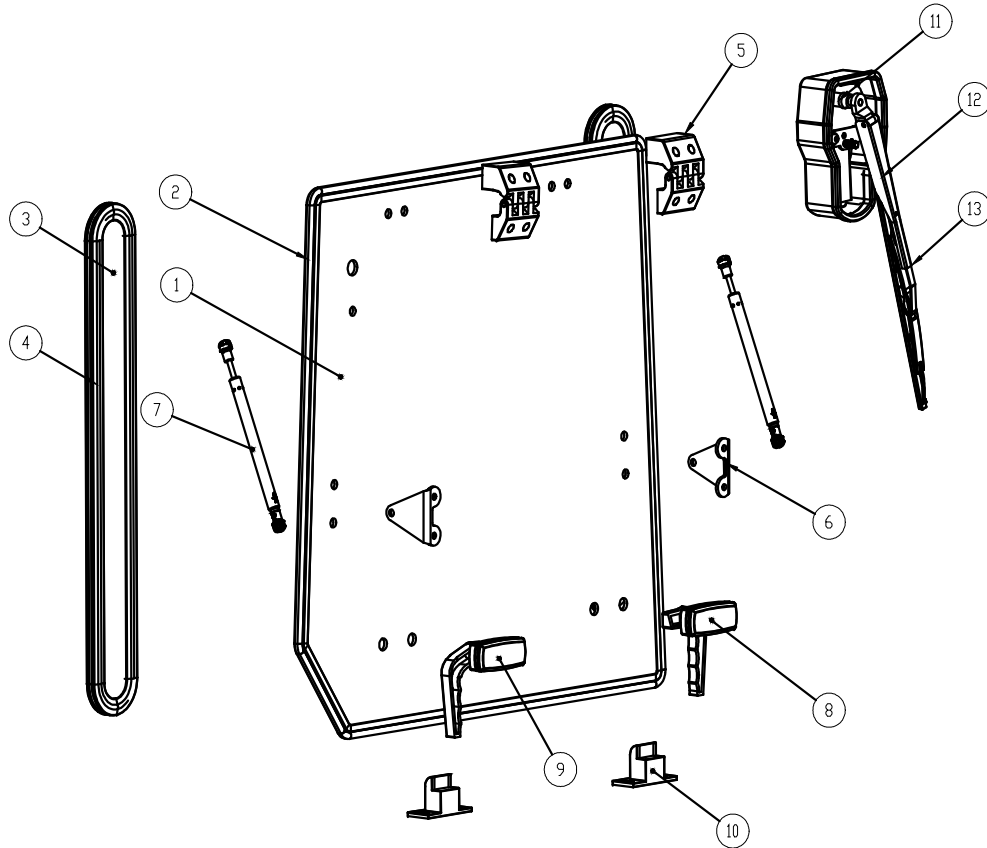
PANNEAU ARRIERE *Rear Panel*

PANNEAU ARRIERE / REAR PANEL OLD AVANT 20/04/2015

	Rep Rep	Réf. Ref.	Désignation Description	Validité N° cab. Cab # Validity
	1	1217.02.01.00.0	Vitre arrière Rear glass	-
	2	02.156	Joint de vitre Seal	-
	3	1217.02.02.00.0	Vitre latérale Lateral rear glass	-
	4	02.157	Joint de vitre latérale Seal	-
	5	35.005	Poignée de verrouillage Rear handle	-
	6	35.915	Support vérin Gas spring holder	-
	7	05.001	Vérin Gas spring	-
	8	35.076	Charnières Rear Hinges	-
	9	09.602	Moteur EG arrière Rear wiper motor	-
	10	08.101	Bras EG arrière Rear wiper arm	-
	11	08.044	Balai EG arrière Rear wiper blade	-
	12	35.712	Gâche fermeture arrière Rear glass latch	-

Toutes les pièces de rechange sont livrées avec leur visserie de fixation / All parts are supplied with screws for fixing

PANNEAU ARRIERE / REAR PANEL NEW APRES 20/04/2015



Rep Rep	Réf. Ref.	Désignation Description	Validité N° cab. Cab # Validity
1	1217.02.01.00.1	Vitre arrière Rear glass	20/04/2015
2	02.156	Joint de vitre Seal	-
3	1217.02.02.00.0	Vitre latérale Lateral rear glass	-
4	02.157	Joint de vitre latérale Seal	-
5	35.076	Charnières Rear Hinges	-
6	35.915	Support vérin Gas spring holder	-
7	05.001	Vérin Gas spring	-
8	35.190	Poignée droite Right handle	20/04/2015
9	35.189	Poignée gauche Left handle	20/04/2015
10	35.352	Gâche fermeture arrière Rear glass latch	20/04/2015
11	09.613	Moteur EG arrière Rear wiper motor	20/04/2015
12	08.084	Bras EG arrière Rear wiper arm	20/04/2015
13	08.033	Balai EG arrière Rear wiper blade	20/04/2015

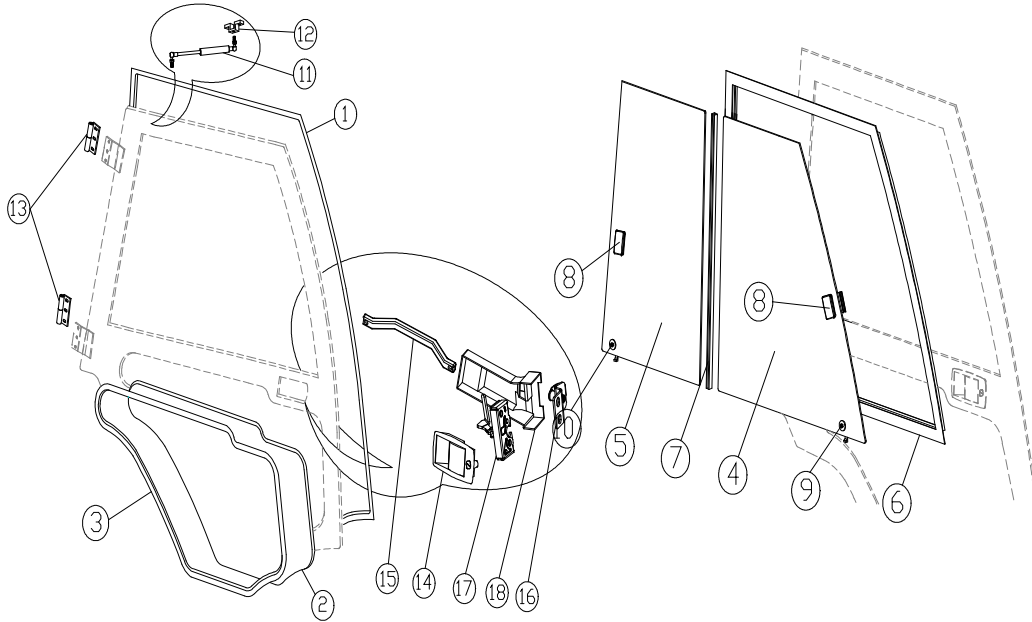
NISSAN GX

TOIT Roof

NISSAN GX

PORTE METAL DROITE *Right metal door*

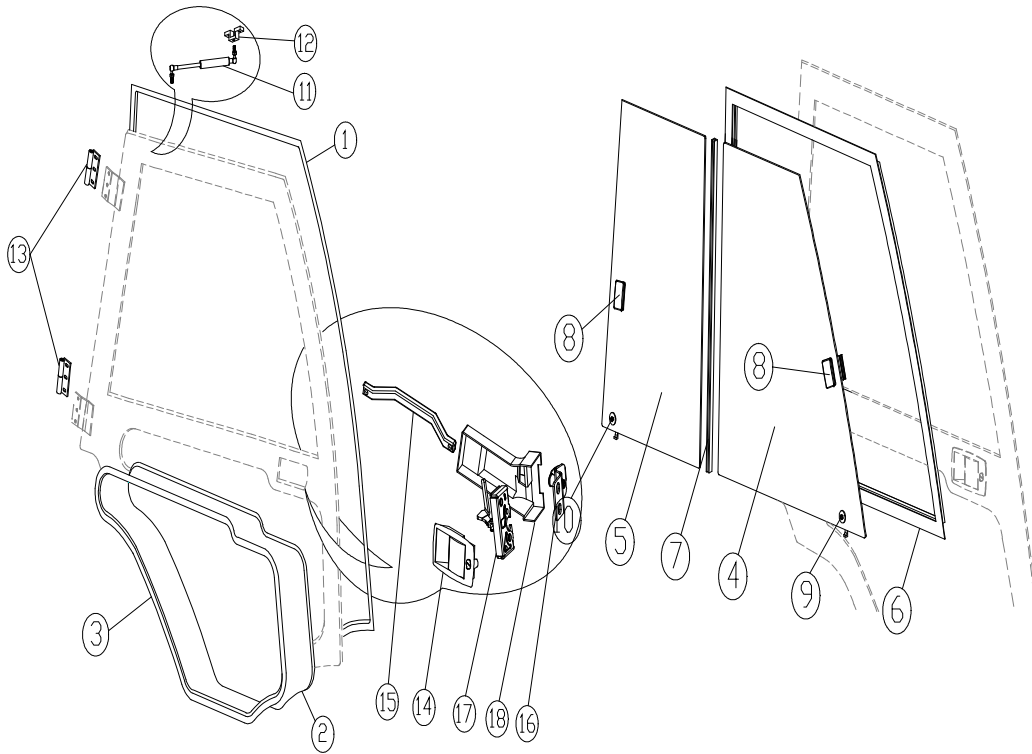
PORTE METAL DROITE / RIGHT METAL DOOR



Rep Rep	Réf. Ref.	Désignation Description	Validité N° cab. Cab # Validity
1	02.155	Joint de porte Door seal	
2	1217.05.01.00.0	Vitre basse Lower glass	
3	02.157	Joint de vitre Glass seal	
4	1217.04.04.00.0	Vitre avant coulissante Front sliding glass	
5	1217.04.05.00.0	Vitre arrière coulissante Rear sliding glass	
6	02.159	Joint de baie coulissante Windows seal	
7	02.184	Baguette de vitre + joint Sliding glass bar with seal	
8	35.305	Poignée de vitre coulissante Sliding window lock	
9	35.152	Guide de baie coulissante avant Front sliding glass stabholder	
10	35.153	Guide de baie coulissante arrière Rear sliding glass stabholder	
11	05.004	Compas à gaz Gas spring	

Toutes les pièces de rechange sont livrées avec leur visserie de fixation / All parts are supplied with screws for fixing

PORTE METAL DROITE / RIGHT METAL DOOR



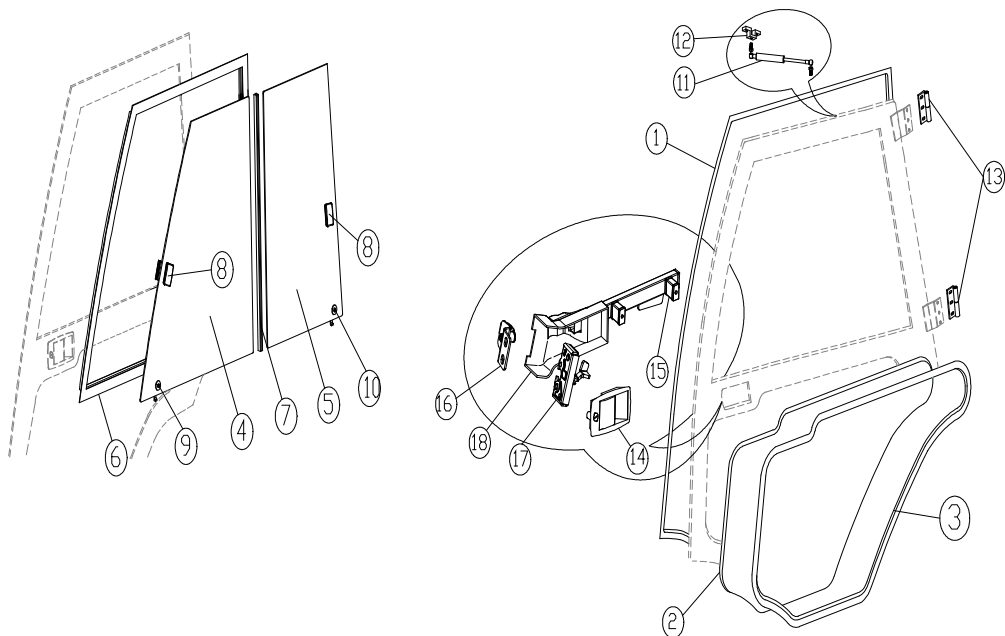
Rep Rep	Réf. Ref.	Désignation Description	Validité N° cab. Cab # Validity
12	35.917	Support vérin de porte Gas spring bracket on door	
13	35.820	Charnières Hinges	
	35.819	Charnières Hinges	20.04.2018
14	35.017	Poignée extérieure de porte Outer door handle	
15	36.134	Poignée intérieure de porte droite Inner right door handle	
16	35.776	Gâche de porte Lock latch	
17	35.073	Serrure de porte droite Right door lock	
	35.1135	Serrure de porte droite Right door lock	01-05-2015
18	35.104	Cache serrure droit Right door lock cover	

Toutes les pièces de rechange sont livrées avec leur visserie de fixation / All parts are supplied with screws for fixing

NISSAN GX

PORTE METAL GAUCHE *Left metal door*

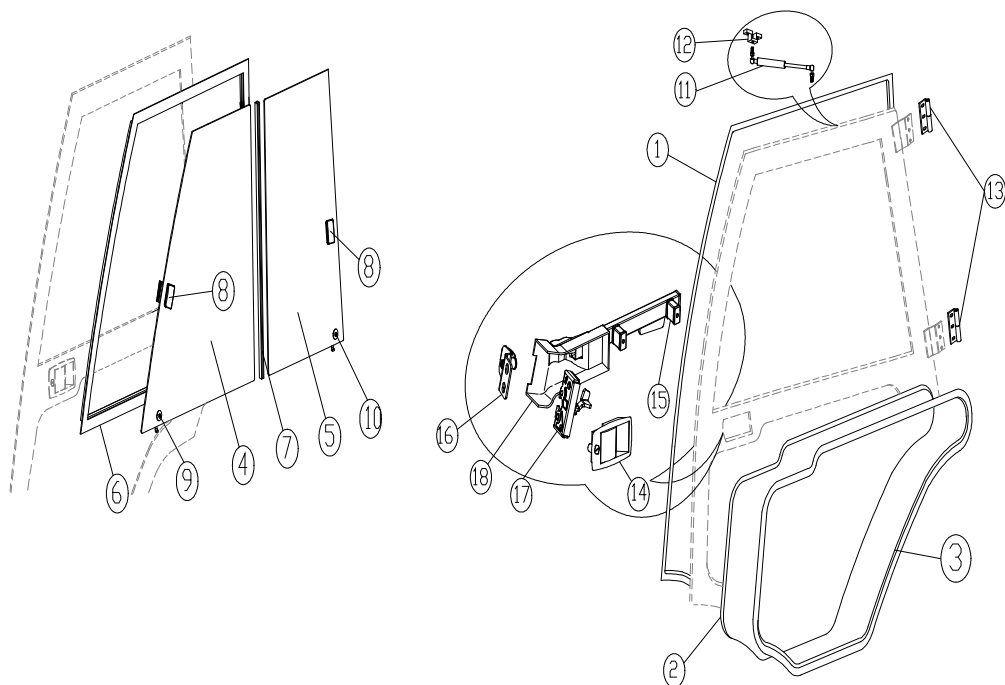
PORTE METAL GAUCHE / LEFT METAL DOOR



Rep Rep	Réf. Ref.	Désignation Description	Validité N° cab. Cab # Validity
1	02.155	Joint de porte Door seal	
2	1217.05.01.00.0	Vitre basse Lower glass	
3	02.157	Joint de vitre Glass seal	
4	1217.04.04.00.0	Vitre avant coulissante Front sliding glass	
5	1217.04.05.00.0	Vitre arrière coulissante Rear sliding glass	
6	02.159	Joint de baie coulissante Windows seal	
7	02.184	Baguette de vitre + joint Sliding glass bar with seal	
8	35.305	Poignée de vitre coulissante Sliding window lock	
9	35.152	Guide de baie coulissante avant Front sliding glass stabiholder	
10	35.153	Guide de baie coulissante arrière Rear sliding glass stabiholder	
11	05.004	Compas à gaz Gas spring	

Toutes les pièces de rechange sont livrées avec leur visserie de fixation / All parts are supplied with screws for fixing

PORTE METAL GAUCHE / LEFT METAL DOOR



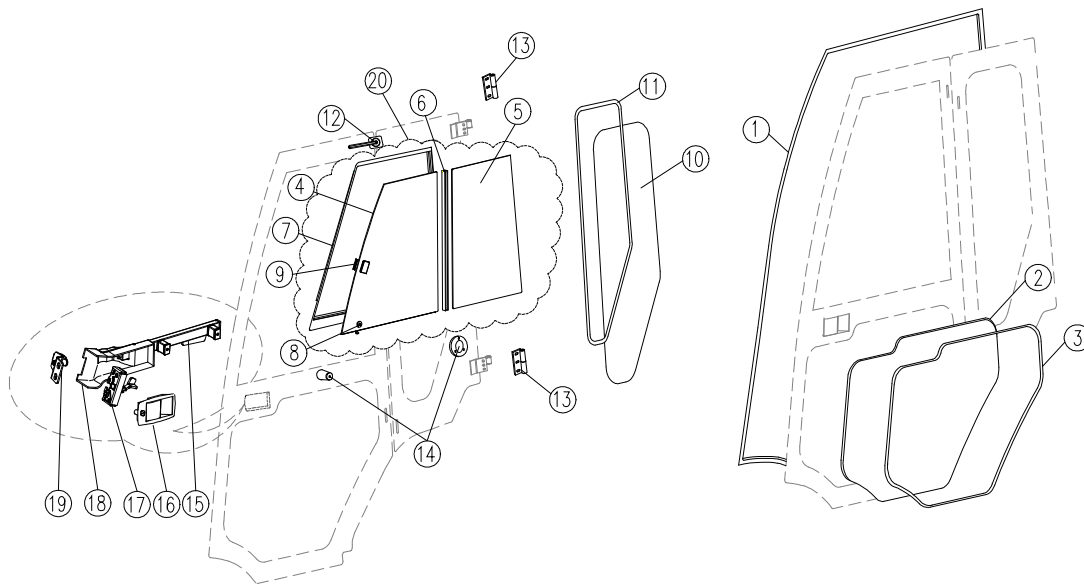
Rep Rep	Réf. Ref.	Désignation Description	Validité N° cab. Cab # Validity
12	35.917	Support vérin de porte Gas spring bracket on door	
13	35.818	Charnières Hinges	
14	35.017	Poignée extérieure de porte Outer door handle	
15	35.043	Poignée intérieure de porte gauche Inner left door handle	
	35.1150	Poignée intérieure de porte gauche Inner left door handle	01-05-2015
16	35.776	Gâche de porte Lock latch	
17	35.072	Serrure de porte gauche Left door lock	
	35.1134	Serrure de porte gauche Left door lock	01-05-2015
18	35.304	Cache serrure gauche Left door lock cover	

Toutes les pièces de rechange sont livrées avec leur visserie de fixation / All parts are supplied with screws for fixing

NISSAN GX

PORTE METAL GAUCHE EN DEUX PARTIES *Left 2-sections door*

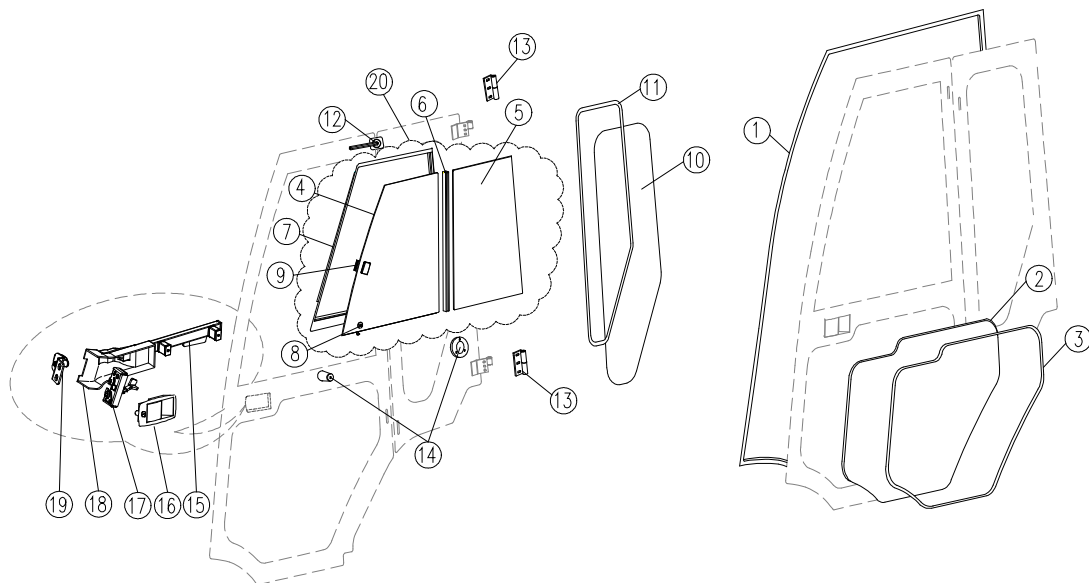
PORTE METAL GAUCHE P2P/ LEFT 2-SECTIONS DOOR



Rep Rep	Réf. Ref.	Désignation Description	Validité N° cab. Cab # Validity
1	02.155	Joint de porte Door seal	
2	1217.05.01.01.0	Vitre basse Lower glass	
3	02.157	Joint de vitre Glass seal	
4	1217.04.04.02.0	Vitre avant coulissante Front sliding glass	
5	1217.04.05.02.0	Vitre arrière coulissante Rear sliding glass	
6	02.184	Baguette de vitre + joint Sliding glass bar with seal	
7	02.159	Joint de baie coulissante Windows seal	
8	35.152	Guide de baie coulissante avant Front sliding glass stabilizer	
9	35.305	Poignée de vitre coulissante Sliding window lock	
10	1217.05.08.00.0	Vitre arrière fixe Rear glass	
11	02.157	Joint de vitre Glass seal	

Toutes les pièces de rechange sont livrées avec leur visserie de fixation / All parts are supplied with screws for fixing

PORTE METAL GAUCHE P2P/ LEFT 2-SECTIONS DOOR



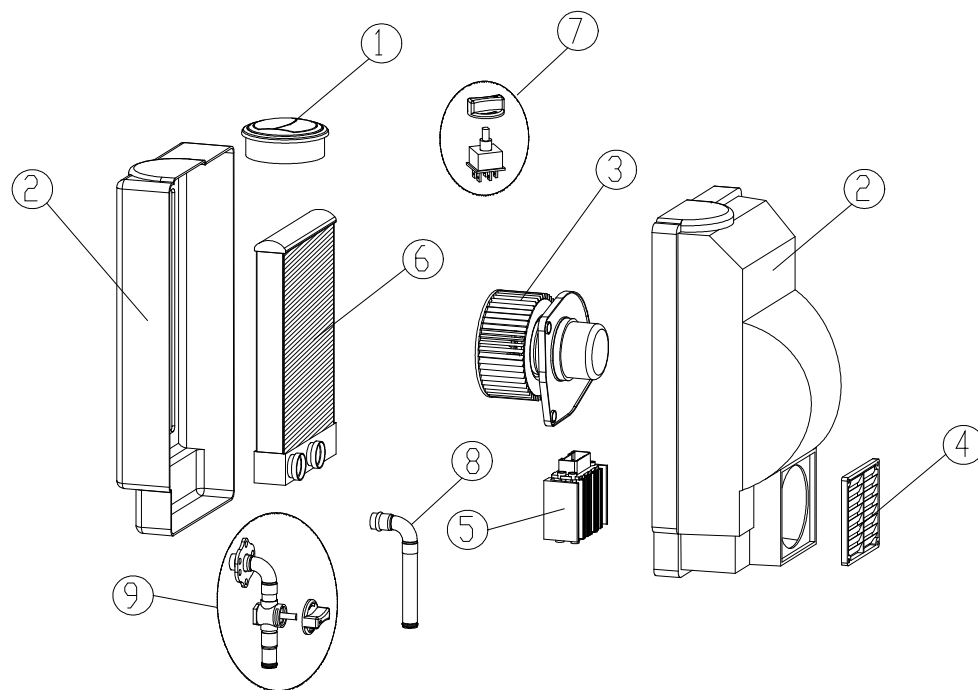
Rep Rep	Réf. Ref.	Désignation Description	Validité N° cab. Cab # Validity
12	35.051	Verrouillage supérieur ou inférieur P2P Door latch up or down 2 sections door	
13	35.818	Charnières Hinges	
14	35.140	Verrouillage P2P Set of door latch 2 sections door	
15	35.043	Poignée intérieure de porte gauche Inner left door handle	
	35.1150	Poignée intérieure de porte gauche Inner left door handle	01-05-2015
16	35.017	Poignée extérieure de porte Outer door handle	
17	35.072	Serrure de porte gauche Left door lock	
	35.1134	Serrure de porte gauche Left door lock	01-05-2015
18	35.304	Cache serrure gauche Left door lock cover	

Toutes les pièces de rechange sont livrées avec leur visserie de fixation / All parts are supplied with screws for fixing

NISSAN GX

CHAUFFAGE Heater

CHAUFFAGE / HEATER



Rep Rep	Réf. Ref.	Désignation Description	Validité N° cab. Cab # Validity
1	07.167	Bouche de chauffage Air outlet	-
2	07.800	Capotage de chauffage Heating box	-
3	07.041	Ventilateur de chauffage Heater fan	-
4	07.170	Grille de chauffage Heater grid	-
5	07.269	Résistance de chauffage Heater resistor	-
6	07.068	Radiateur de chauffage Heater radiator	-
7	12.101	Interrupteur de chauffage Heater switch	-
	07.007	Bouton d'Interrupteur de chauffage Heater switch cap	-
8-9	07.302	Raccord sortie radiateur de chauffage Raccord alimentation radiateur de chauffage + vanne Valve with knob+ Heater outlet pipe	-

Toutes les pièces de rechange sont livrées avec leur visserie de fixation / All parts are supplied with screws for fixing