

LIVRET PIÈCES DE RECHANGE SPARE PARTS CATALOG

MARQUE
BRAND

YALE

GAMME
Range

GLP/GDP20 / 25 / 30 / 35 VX

Avec protège-conducteur standard / with standard OHG

Suivi des modifications et améliorations

Summary changes and improvements

Edition <i>Edition</i>	Date <i>Date</i>	Description des modifications et améliorations <i>Description of changes and improvements</i>	Réalisé par <i>Realised by</i>	Vérifié par <i>Verified by</i>
A	07/10/2015	Création du document / Document creation	GN	GN
B	03/05/2016	Ajout référence nouvelle serrure porte gauche	GN	GN
C	26/04/2018	Mise à jour	JB	JB
D				
E				
F				
G				
H				
I				

Vous pouvez télécharger sur notre site internet www.cabine-kbo.com les dernières versions des livrets de pièces de rechange
You can download from our website www.cabine-kbo.com the latest versions of books spare parts

SOMMAIRE

Summary

NUMERO DE SERIE CABINE	- 4 -
<i>Cabin serial number</i>	
PANNEAU AVANT	- 6 -
<i>Front Panel</i>	
PANNEAU ARRIERE	- 9 -
<i>Rear Panel</i>	
TOIT	- 12 -
<i>Roof</i>	
PORTE METAL DROITE	- 14 -
<i>Right metal door</i>	
PORTE METAL GAUCHE	- 17 -
<i>Left metal door</i>	
CHAUFFAGE	- 20 -
<i>Heater</i>	

Où retrouver le numéro de série sur la cabine? / Where find the serial number on the cab?

Sur la plaque d'identification, collée sur la face intérieure de la porte droite (pour une cabine rigide complète) ou sur la face intérieure du toit (pour tous les autres types de module de cabine)



On the identification plate, mounted on the inside of the right door (for a complete rigid cabin) or on the inside of the roof (for all other cabin module types)

Le numéro de cabine est également noté sur chacun des éléments constituant la cabine (panneau avant, panneau arrière, toit, portes métalliques et le chauffage)
The cabin number is also noted on each of the elements constituting the cabin (front panel, rear panel, roof, metal doors and heating)

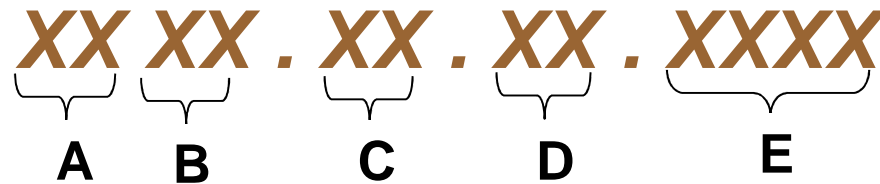


Vous pouvez également le retrouver sur la ou les caisses d'emballage de la cabine.
You can also find it on the cabin or packing boxes.



Comment est constitué le numéro de série de la cabine / How consists cabin serial number

Explication sur la composition du numéro de cabine / Explanation on the composition of cabin number



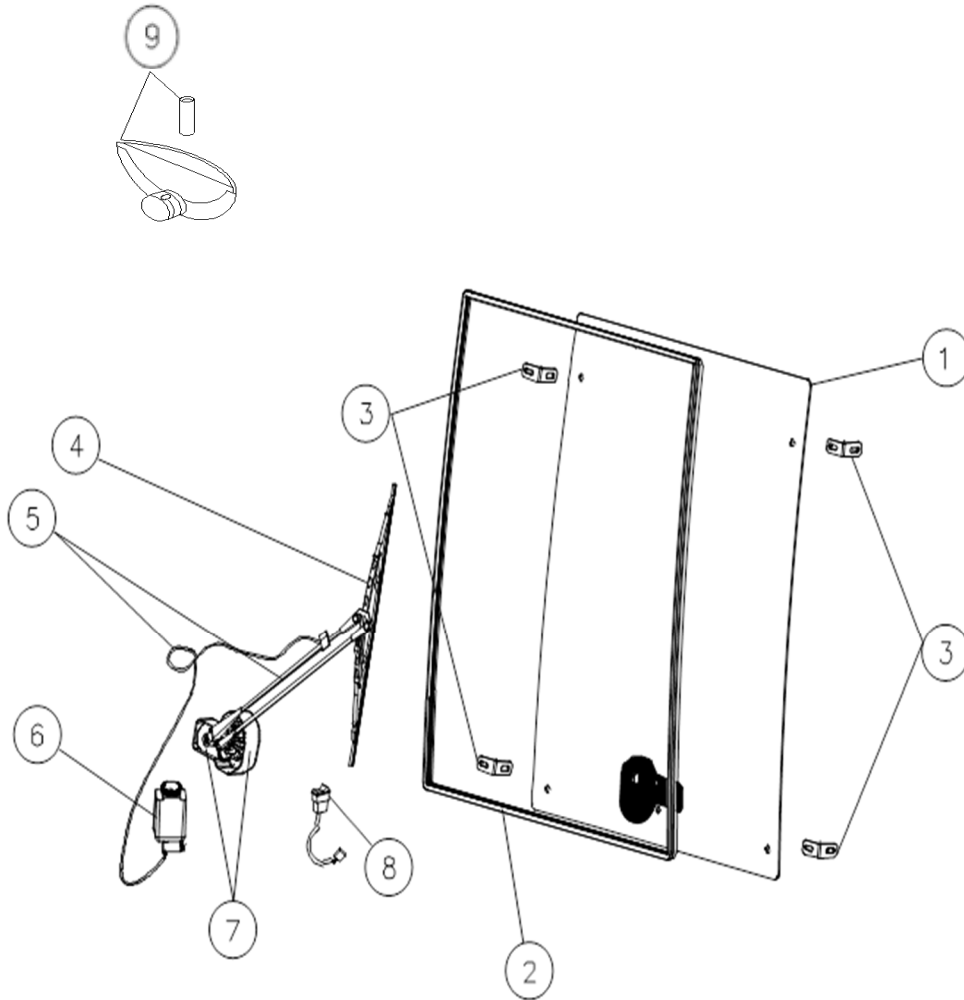
- A. Marque du chariot / *Forklift brand*
- B. Modèle du chariot / *Forklift model*
- C. Année de fabrication de la cabine / *Manufacturing year cabin*
- D. Mois de fabrication de la cabine / *Manufacturing month cabin*
- E. Nombre de cabine réalisées sur l'année / *Amount cabins manufactured in year*

YALE

GLP/GDP20 / 25 / 30 / 35 VX

PANNEAU AVANT
Front Panel

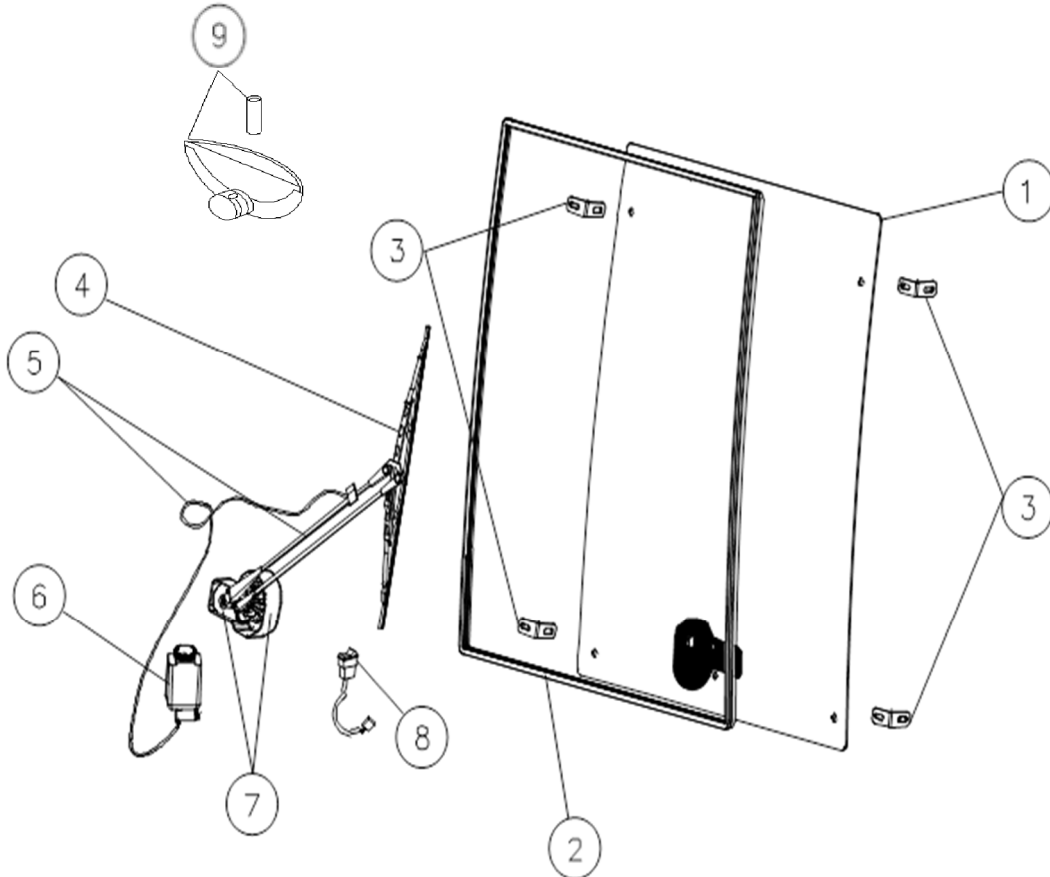
PANNEAU AVANT / FRONT PANEL



Rep Rep	Réf. Ref.	Désignation Description	Validité N° cab. Cab # Validity
1	1812.01.01.00.5	Vitre avant Front glass	> 10/2009 < 09/2011
	1812.01.01.00.10	Vitre avant Front glass	> 09/2011
	1812.01.01.00.A	Vitre avant Front glass	> 03/2018
	Réf. + F	Vitre avant avec film de protection Front glass with protection foil	-
	Réf. + P	Vitre avant polycarbonate Polycarbonate front glass	-
	Réf. + M	Vitre avant polycarbonate Margard Polycarbonate Margard front glass	-
2	02.156	Joint d'étanchéité vitre avant Front glass seal	-
3	35.942	Eléments fixant la vitre (4 pièces) Fixing parts (4 items)	-
4	08.035	Balai essuie-glace avant Front wiper blade	
5	08.067	Bras essuie-glace avant Front wiper arm	-
	08.087	Bras essuie-glace avant Front wiper arm	> 03/2018
6	10.052	Passe cloison Hose grommet	-
	10.066	Kit lave-glace complet (bidon, support, pompe, tuyau et faisceau) Full washer set	-
	10.067	Bidon du lave-glace + pompe 12V Washer tank + pump 12V	-

Toutes les pièces de rechange sont livrées avec leur visserie de fixation / All parts are supplied with screws for fixing

PANNEAU AVANT / FRONT PANEL



Rep Rep	Réf. Ref.	Désignation Description	Validité N° cab. Cab # Validity
7	09.500	Moteur d'essuie-glace avant avec capot <i>Front motor wiper with cover</i>	> 10/2009 < 09/2011
	09.509	Moteur d'essuie-glace avant avec capot <i>Front motor wiper with cover</i>	> 09/2011
8	12.211	Interrupteur moteur EGE avant <i>Front motor wiper switch</i>	-
9	37.003	Miroir panoramique intérieur avec support <i>Panoramic interior mirror with support</i>	-

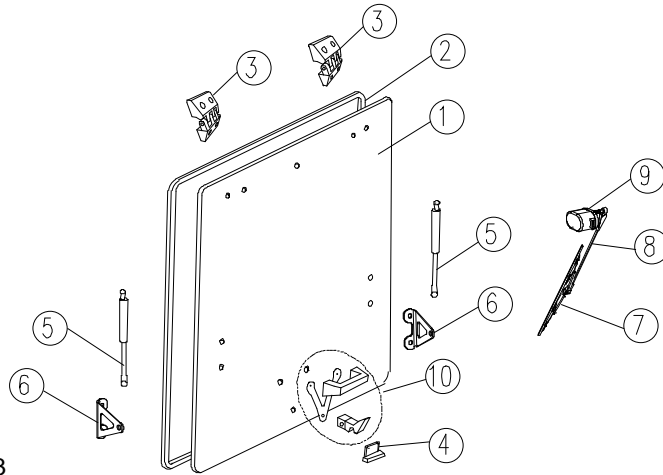
Toutes les pièces de rechange sont livrées avec leur visserie de fixation / All parts are supplied with screws for fixing

YALE

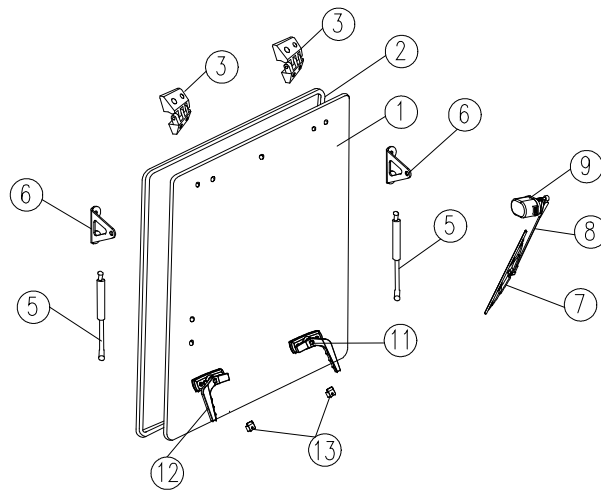
GLP/GDP20 / 25 / 30 / 35 VX

PANNEAU ARRIERE
Rear Panel

PANNEAU ARRIERE / REAR PANEL



Version < 02/2013

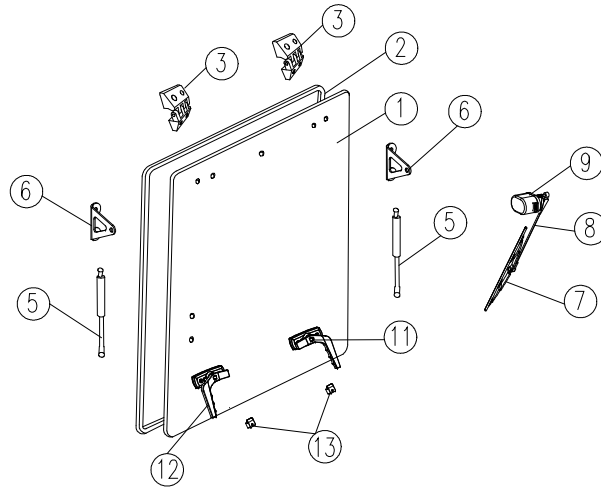
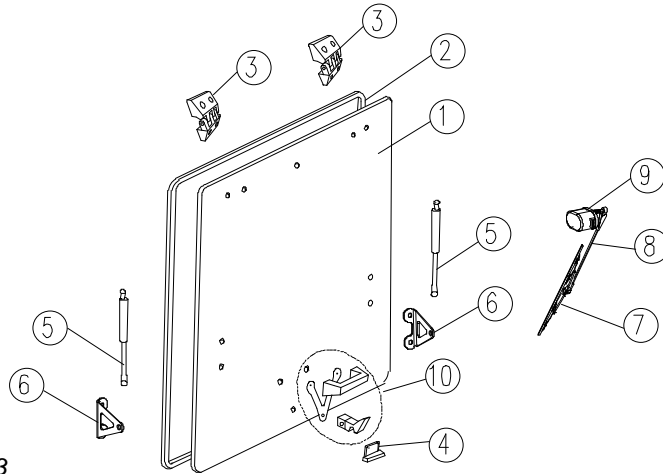


Version > 02/2013

Rep Rep	Réf. Ref.	Désignation Description	Validité N° cab. Cab # Validity
1	0812.02.01.00.0	Vitre arrière Rear glass	< 02/2013
	0812.02.01.00.1	Vitre arrière Rear glass	> 02/2013
	0812.02.01.00.2	Vitre arrière Rear glass	> 09/2017
2	02.156	Joint d'étanchéité vitre arrière Rear glass seal	-
3	35.076	Charnières (2 pièces) Hinges (2 items)	-
4	35.940	Gâche de verrouillage Rear lock latch	-
5	05.001	Vérin à gaz avec rotule Gas spring with ball attachment	-
6	35.950	Support de vérin de vitre arrière Gas spring holder of rear glass	-
7	08.044	Balai essuie-glace arrière Rear wiper blade	-
	08.061	Balai essuie-glace arrière Rear wiper blade	> 09/2017
8	08.045	Bras d'essuie-glace arrière Rear wiper arm	-
	08.084	Bras d'essuie-glace arrière Rear wiper arm	> 09/2017

Toutes les pièces de rechange sont livrées avec leur visserie de fixation / All parts are supplied with screws for fixing

PANNEAU ARRIERE / REAR PANEL



Rep Rep	Réf. Ref.	Désignation Description	Validité N° cab. Cab # Validity
9	09.604	Moteur d'essuie-glace arrière Rear wiper motor	-
9	09.613	Moteur d'essuie-glace arrière Rear wiper motor	> 09/2017
10	35.005	Ensemble de verrouillage de vitre arrière Lock set of rear glass	-
11	35.190	Poignée droite vitre arrière Right rotary handle on rear panel	-
12	35.189	Poignée gauche vitre arrière Left rotary handle on rear panel	-
13	35.352	Gâche de verrouillage (2 pièces) Rear lock latch (2 items)	-
9	09.604	Moteur d'essuie-glace arrière Rear wiper motor	-
9	09.613	Moteur d'essuie-glace arrière Rear wiper motor	> 09/2017
10	35.005	Ensemble de verrouillage de vitre arrière Lock set of rear glass	-

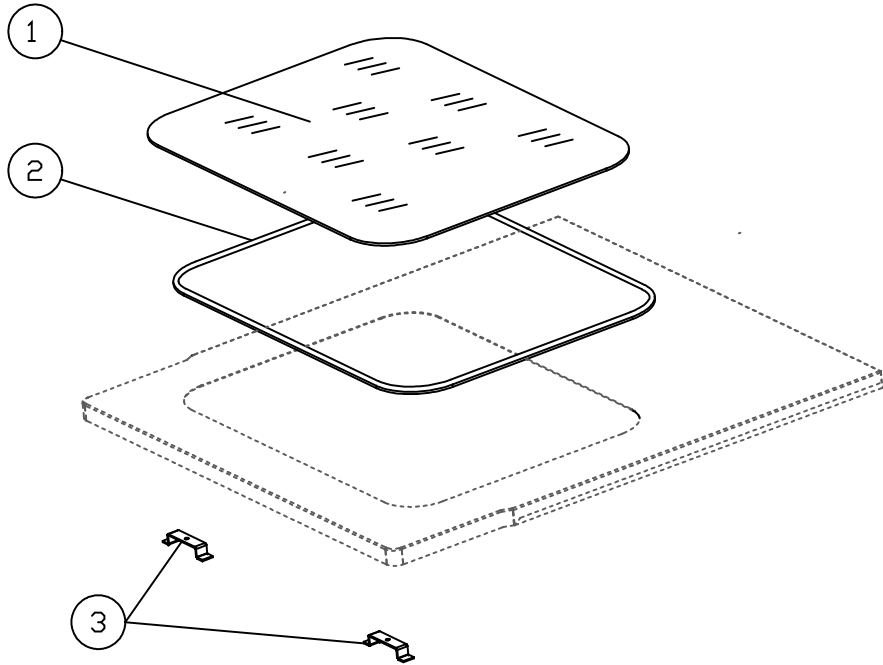
Toutes les pièces de rechange sont livrées avec leur visserie de fixation / All parts are supplied with screws for fixing

YALE

GLP/GDP20 / 25 / 30 / 35 VX

TOIT
Roof

TOIT / ROOF



Rep Rep	Réf. Ref.	Désignation Description	Validité N° cab. Cab # Validity
1	0804.03.01.00.0	Vitre de toit Roof glass	-
	Réf. + F	Vitre de toit avec film de protection Roof glass with protection foil	-
	Réf. + P	Vitre de toit polycarbonate Polycarbonate roof glass	-
	Réf. + M	Vitre de toit polycarbonate Margard Polycarbonate Margard roof glass	-
2	02.173	Joint vitre de toit Roof seal glass	-
3	35.959	Fixations de toit (4 pièces) Roof fixing parts (4 items)	-

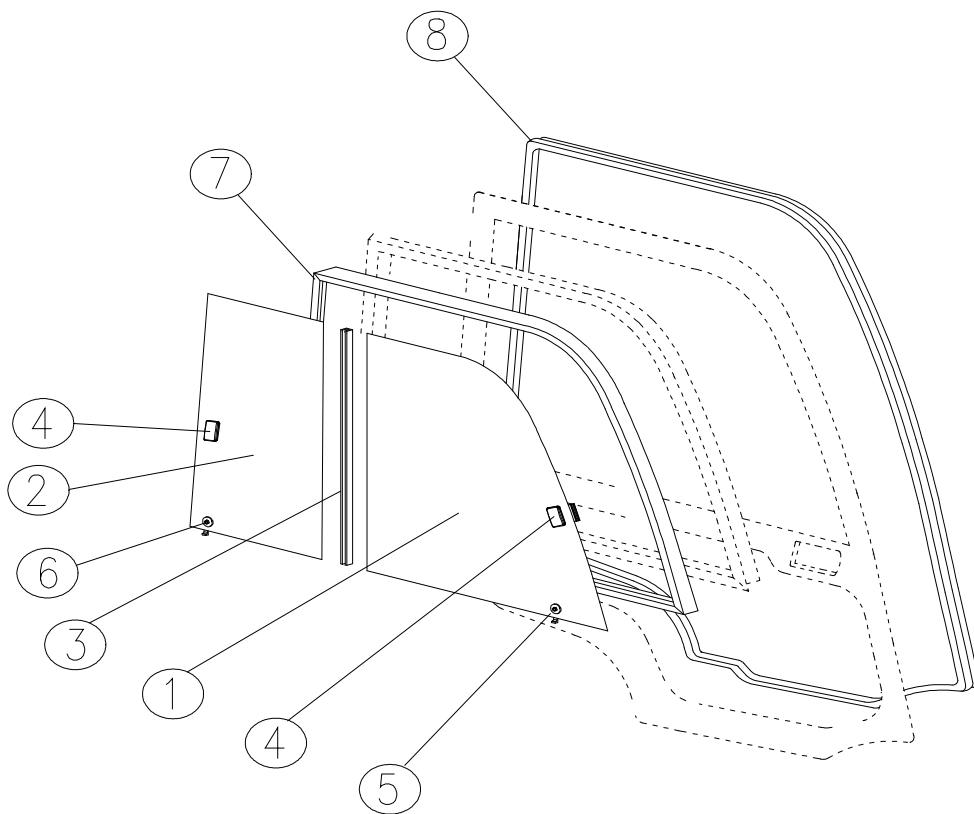
Toutes les pièces de rechange sont livrées avec leur visserie de fixation / All parts are supplied with screws for fixing

YALE

GLP/GDP20 / 25 / 30 / 35 VX

PORTE METAL DROITE
Right metal door

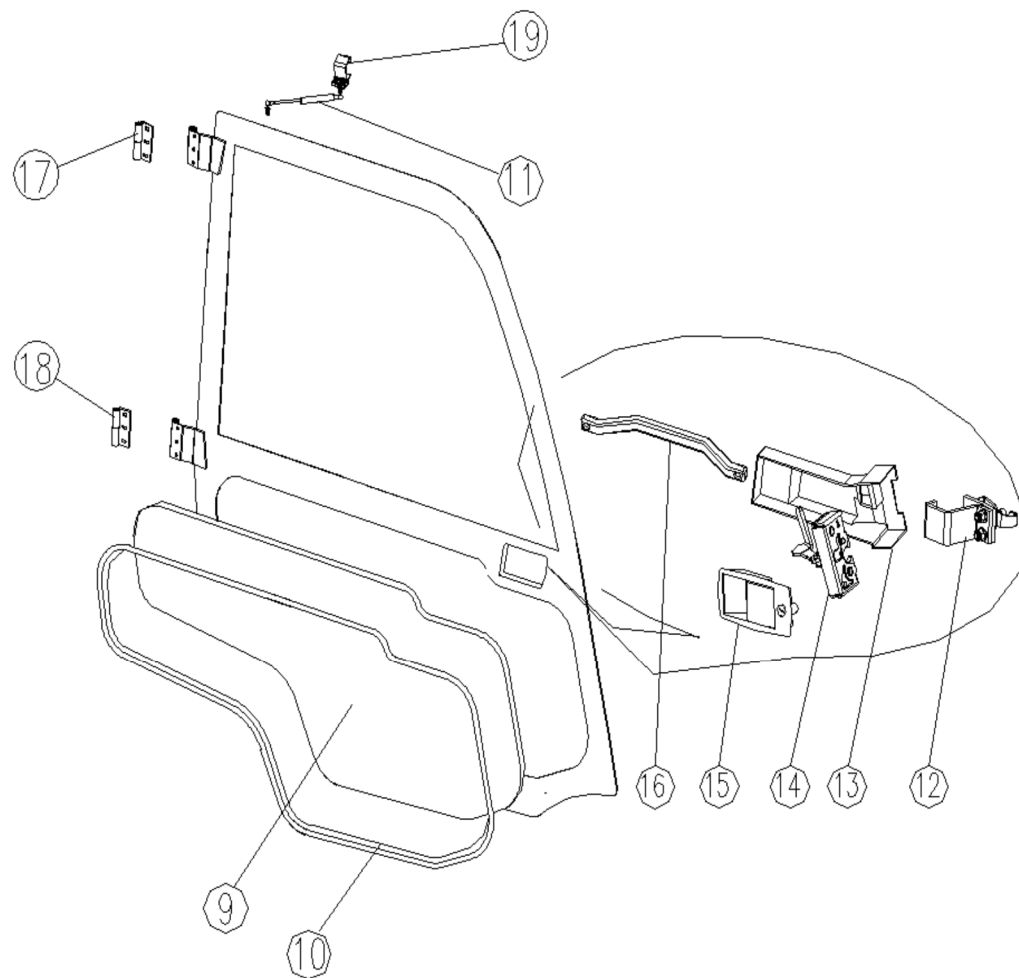
PORTE METAL DROITE / RIGHT METAL DOOR



Rep Rep	Réf. Ref.	Désignation Description	Validité N° cab. Cab # Validity
1	0803.04.04.01.0	Vitre avant coulissante Front sliding window	> 06/11/2003 < 09/03/2012
	0812.04.04.00.1	Vitre avant coulissante Front sliding window	> 09/03/2012
2	0803.04.05.01.0	Vitre arrière coulissante Rear sliding window	> 06/11/2003 < 09/03/2012
	0812.04.05.00.1	Vitre arrière coulissante Rear sliding window	> 09/03/2012
3	02.184	Baguette de vitre avec joint Sliding glass bar with seal	-
4	35.305	Poignée de vitre coulissante Sliding window lock	-
5	35.152	Guide de baie coulissante avant Front sliding glass stabiholder	-
6	35.153	Guide de baie coulissante arrière Rear sliding glass stabiholder	-
7	02.159	Joint de vitre Glass seal	-
8	02.155	Joint de porte Seal of door	-

Toutes les pièces de rechange sont livrées avec leur visserie de fixation / All parts are supplied with screws for fixing

PORTE METAL DROITE / RIGHT METAL DOOR



Rep Rep	Réf. Ref.	Désignation Description	Validité N° cab. Cab # Validity
9	0311.04.06.03.0	Vitre basse de porte Lower glass door	> 06/11/2003 < 09/03/2012
	0812.04.06.00.1	Vitre basse de porte Lower glass door	> 09/03/2012
	Réf. + P	Vitre basse de porte en polycarbonate Polycarbonate lower glass door	-
	Réf. + M	Vitre basse de porte en polycarbonate Margard Polycarbonate Margard lower glass door	-
10	02.157	Joint de vitre Seal glass	-
11	05.001	Compas à gaz Gas spring	-
12	35.764	Gâche de porte Lock latch	< 01/02/2014
	35.1027	Gâche de porte Lock latch	> 01/02/2014
13	35.339	Cache serrure droit Right door lock cover	< 18/06/2012
	35.104	Cache serrure droit Right door lock cover	> 18/06/2012
14	35.073	Serrure de porte droite Right door lock	-
	35.1135	Serrure de porte droite Right door lock	> 01/05/2015
15	35.017	Poignée extérieure de porte Outer door handle	-
16	36.134	Poignée intérieure de porte droite Inner right door handle	-
17/ 18	35.817	Charnière droite 2 trous Hinge right side 2 holes	-
17/ 18	35.837	Charnière droite 3 trous Hinge right side 3 holes	-
19	35.902	Support vérin de porte Gas spring bracket on door	< 01/02/2014
	35.1028	Support vérin de porte Gas spring bracket on door	> 01/02/2014

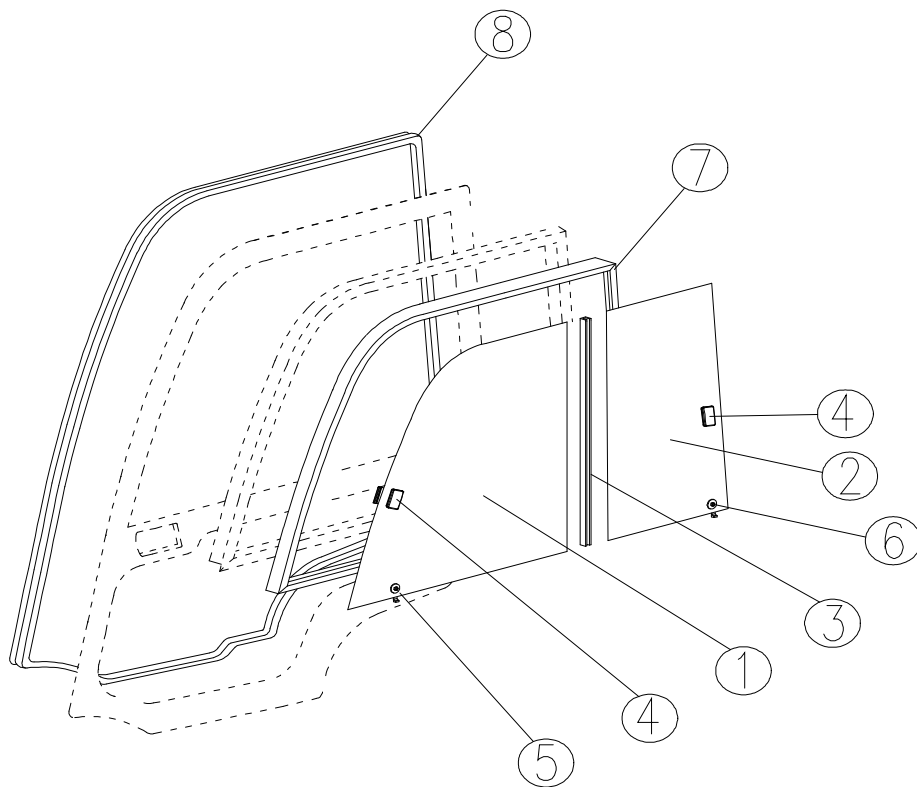
Toutes les pièces de rechange sont livrées avec leur visserie de fixation / All parts are supplied with screws for fixing

YALE

GLP/GDP20 / 25 / 30 / 35 VX

PORTE METAL GAUCHE
Left metal door

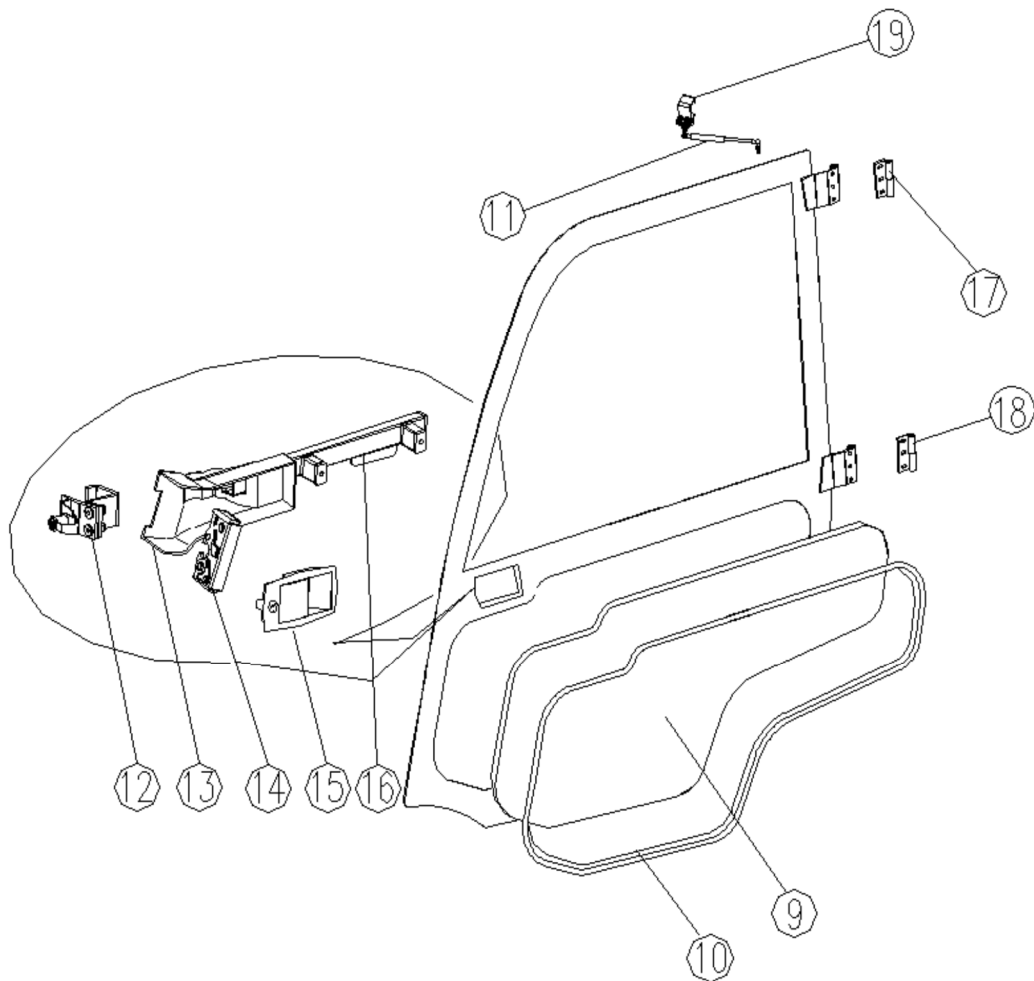
PORTE METAL GAUCHE / LEFT METAL DOOR



Rep Rep	Réf. Ref.	Désignation Description	Validité N° cab. Cab # Validity
1	0803.04.04.01.0	Vitre avant coulissante Front sliding window	> 06/11/2003 < 09/03/2012
	0812.04.04.00.1	Vitre avant coulissante Front sliding window	> 09/03/2012
2	0803.04.05.01.0	Vitre arrière coulissante Rear sliding window	> 06/11/2003 < 09/03/2012
	0812.04.05.00.1	Vitre arrière coulissante Rear sliding window	> 09/03/2012
3	02.184	Baguette de vitre avec joint Sliding glass bar with seal	-
4	35.305	Poignée de vitre coulissante Sliding window lock	-
5	35.152	Guide de baie coulissante avant Front sliding glass stabilizer	-
6	35.153	Guide de baie coulissante arrière Rear sliding glass stabilizer	-
7	02.159	Joint de vitre Glass seal	-
8	02.155	Joint de porte Seal of door	-

Toutes les pièces de rechange sont livrées avec leur visserie de fixation / All parts are supplied with screws for fixing

PORTE METAL GAUCHE / LEFT METAL DOOR



Rep Rep	Réf. Ref.	Désignation Description	Validité N° cab. Cab # Validity
9	0311.04.06.03.0	Vitre basse de porte Lower glass door	> 06/11/2003 < 09/03/2012
	0812.04.06.00.1	Vitre basse de porte Lower glass door	> 09/03/2012
	Réf. + P	Vitre basse de porte en polycarbonate Polycarbonate lower glass door	-
	Réf. + M	Vitre basse de porte en polycarbonate Margard Polycarbonate Margard lower glass door	-
10	02.157	Joint de vitre Seal glass	-
11	05.001	Compas à gaz Gas spring	-
12	35.764	Gâche de porte Lock latch	< 01/02/2014
	35.1027	Gâche de porte Lock latch	> 01/02/2014
13	35.304	Cache serrure gauche Left door lock cover	< 18/06/2012
	35.338	Cache serrure gauche Left door lock cover	< 18/06/2012
14	35.072	Serrure de porte gauche Left door lock	-
	35.1134	Serrure de porte gauche Left door lock	>01/05/2015
15	35.017	Poignée extérieure de porte Outer door handle	-
16	35.043	Poignée intérieure de porte gauche Inner left door handle	-
	35.1150	Poignée intérieure de porte gauche Inner left door handle	>01/05/2015
17	35.1177	Charnière gauche Hinge left	-
18	35.816	Charnière gauche 2 trous Hinge left side 2 holes	-
	35.836	Charnière gauche 3 trous Hinge left side 3 holes	-
19	35.902	Support vérin de porte Gas spring bracket on door	< 01/02/2014
	35.1028	Support vérin de porte Gas spring bracket on door	> 01/02/2014

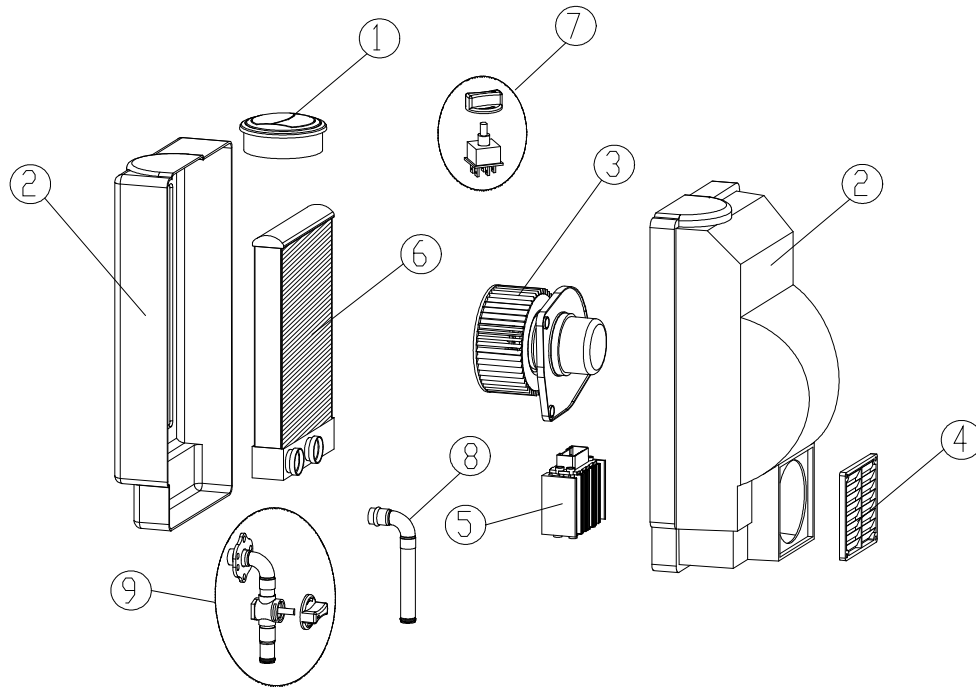
Toutes les pièces de rechange sont livrées avec leur visserie de fixation / All parts are supplied with screws for fixing

YALE

GLP/GDP20 / 25 / 30 / 35 VX

CHAUFFAGE
Heater

CHAUFFAGE / HEATER



Rep Rep	Réf. Ref.	Désignation Description	Validité N° cab. Cab # Validity
1	07.167	Bouche de chauffage Air outlet	-
2	07.800	Capotage de chauffage Heating box	-
3	07.041	Ventilateur de chauffage Heater fan	-
4	07.170	Grille de chauffage Heater grid	-
5	07.269	Résistance de chauffage Heater resistor	-
6	07.068	Radiateur de chauffage Heater radiator	-
7	12.101	Interrupteur de chauffage Heater switch	-
	07.007	Bouton d'Interrupteur de chauffage Heater switch cap	-
8	07.722	Raccord sortie radiateur de chauffage Heater outlet pipe	-
9	07.302	Raccord alimentation radiateur de chauffage + vanne Valve with knob	-

Toutes les pièces de rechange sont livrées avec leur visserie de fixation / All parts are supplied with screws for fixing