

LIVRET PIECES DE RECHANGE *SPARE PARTS CATALOG*

MARQUE
BRAND

YALE

GAMME
Range

GLP/GDP40 / 45 / 50 / 55VX

Avec protège-conducteur standard / with standard OHG

Suivi des modifications et améliorations

Summary changes and improvements

Edition <i>Edition</i>	Date <i>Date</i>	Description des modifications et améliorations <i>Description of changes and improvements</i>	Réalisé par <i>Realised by</i>	Vérifié par <i>Verified by</i>
A	07/10/2015	Création du document / Document creation	GN	GN
B	03/05/2016	Ajout référence nouvelle serrure porte gauche	GN	GN
C	18/01/2017	La référence du vérin à gaz de panneau arrière devient 05.002 (en remplacement de 05.001)	PN	PN
D	24/04/2018	Mise à jour panneau arrière	JB	JB
E	06/06/2018	Mise à jour vitre avant+ toit	JB	JB
F				
G				
H				

Vous pouvez télécharger sur notre site internet www.cabine-kbo.com les dernières versions des livrets de pièces de rechange
You can download from our website www.cabine-kbo.com the latest versions of books spare parts

SOMMAIRE

Summary

NUMERO DE SERIE CABINE	- 4 -
<i>Cabin serial number</i>	
PANNEAU AVANT	- 6 -
<i>Front Panel</i>	
PANNEAU ARRIERE	- 9 -
<i>Rear Panel</i>	
TOIT	- 14 -
<i>Roof</i>	
PORTE METAL DROITE	- 16 -
<i>Right metal door</i>	
PORTE METAL GAUCHE	- 19 -
<i>Left metal door</i>	
CHAUFFAGE	- 22 -
<i>Heater</i>	

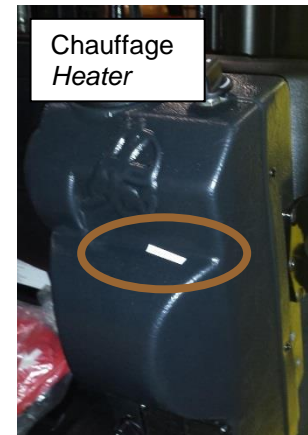
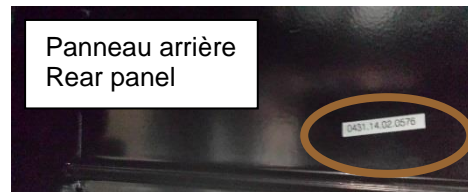
Où retrouver le numéro de série sur la cabine? / Where find the serial number on the cab?

Sur la plaque d'identification, collée sur la face intérieure de la porte droite (pour une cabine rigide complète) ou sur la face intérieure du toit (pour tous les autres types de module de cabine)



On the identification plate, mounted on the inside of the right door (for a complete rigid cabin) or on the inside of the roof (for all other cabin module types)

Le numéro de cabine est également noté sur chacun des éléments constituant la cabine (panneau avant, panneau arrière, toit, portes métalliques et le chauffage)
The cabin number is also noted on each of the elements constituting the cabin (front panel, rear panel, roof, metal doors and heating)

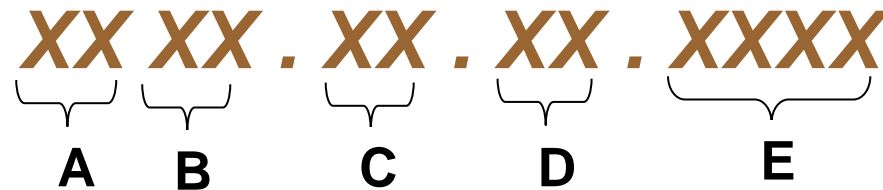


Vous pouvez également le retrouver sur la ou les caisses d'emballage de la cabine.
You can also find it on the cabin or packing boxes.



Comment est constitué le numéro de série de la cabine / How consists cabin serial number

Explication sur la composition du numéro de cabine / Explanation on the composition of cabin number



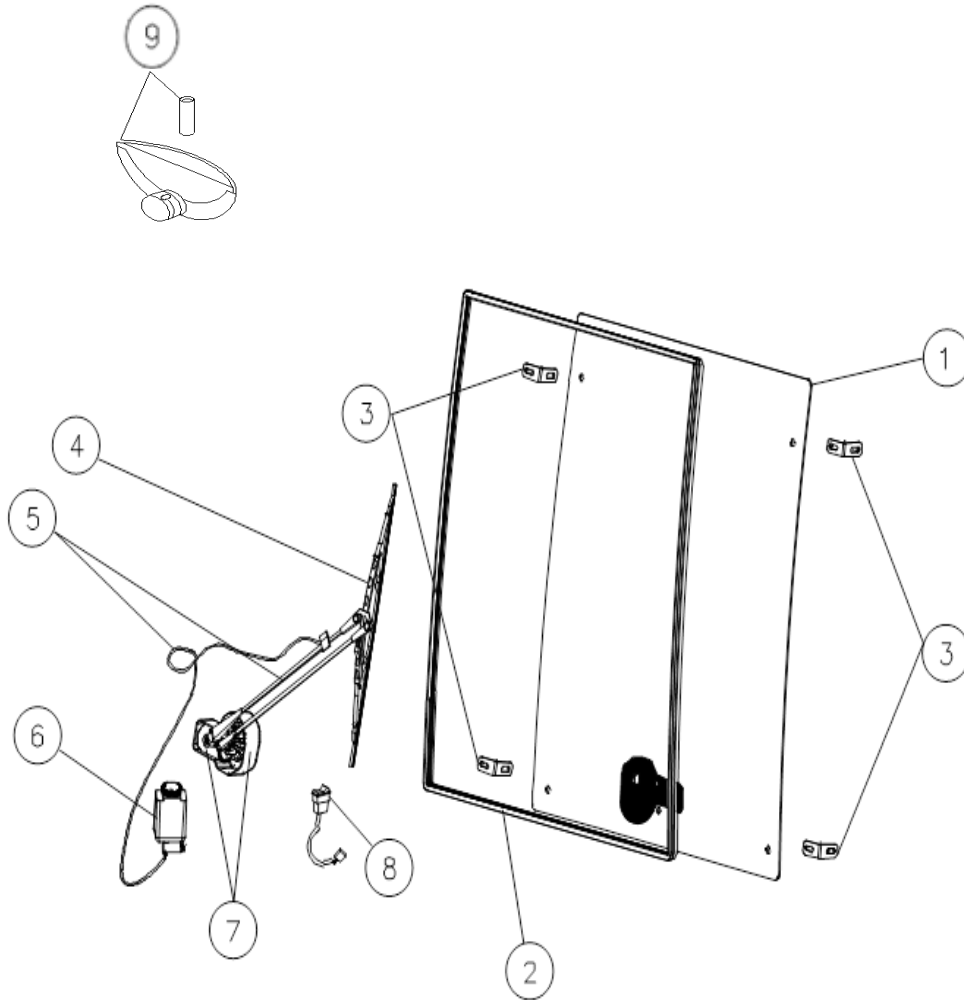
- A.** Marque du chariot / *Forklift brand*
- B.** Modèle du chariot / *Forklift model*
- C.** Année de fabrication de la cabine / *Manufacturing year cabin*
- D.** Mois de fabrication de la cabine / *Manufacturing month cabin*
- E.** Nombre de cabine réalisées sur l'année / *Amount cabins manufactured in year*

YALE

GLP/GDP40 / 45 / 50 / 55VX

PANNEAU AVANT
Front Panel

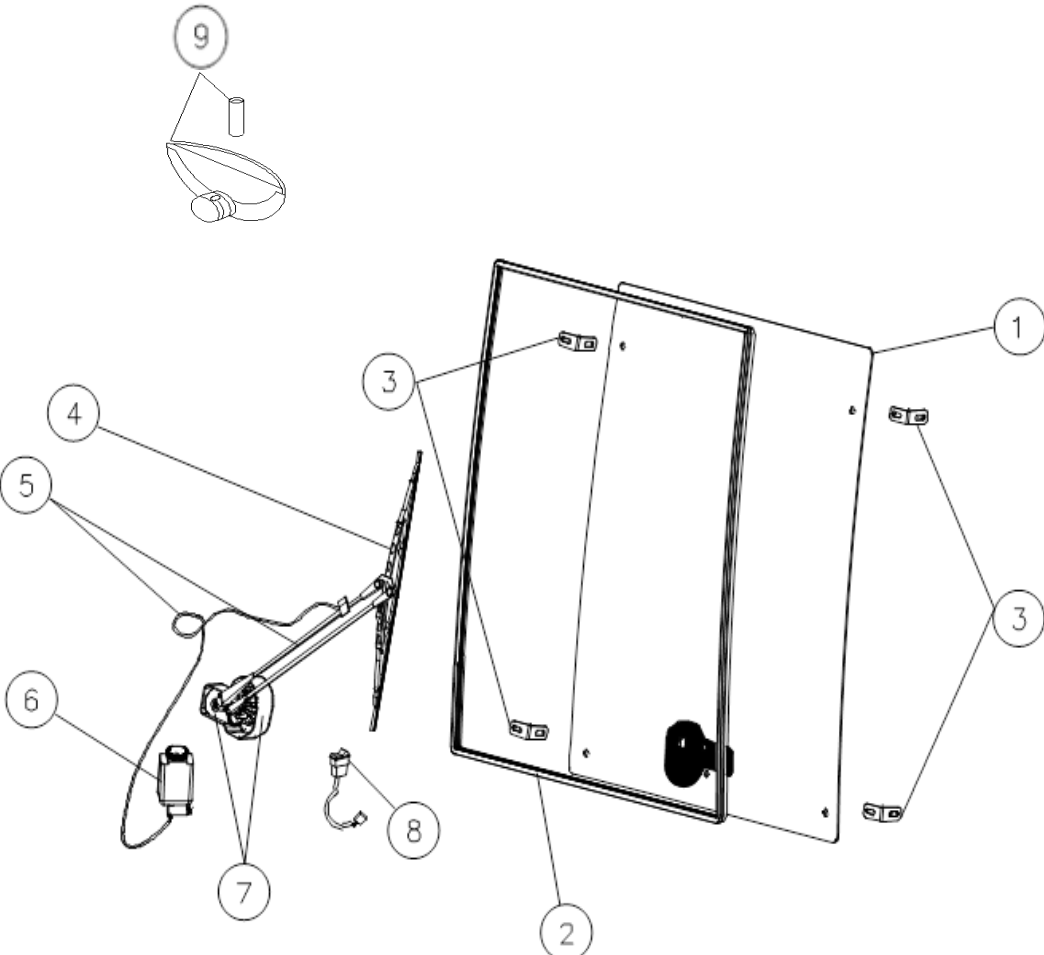
PANNEAU AVANT / FRONT PANEL



Rep Rep	Réf. Ref.	Désignation Description	Validité N° cab. Cab # Validity
1	0804.01.01.00.4	Vitre avant Front glass	> 09/2011 < 07/2012
	0804.01.01.00.5	Vitre avant Front glass	> 07/2012 <02/2018
	0804.01.01.00.A	Vitre avant Front glass	> 12/02/2018
	Réf. + F	Vitre avant avec film de protection Front glass with protection foil	-
	Réf. + P	Vitre avant polycarbonate Polycarbonate front glass	-
	Réf. + M	Vitre avant polycarbonate Margard Polycarbonate Margard front glass	-
2	02.156	Joint d'étanchéité vitre avant Front glass seal	-
3	35.942	Eléments fixant la vitre (4 pièces) Fixing parts (4 items)	-
4	08.035	Balai essuie-glace avant Front wiper blade	-
5	08.067	Bras et tuyau de lave-glace Front wiper arm + washer hose	-
	10.061	Tuyau de lave-glace (2m) Washer hose (2m)	-
	10.052	Passe cloison Hose grommet	-
6	10.066	Kit lave-glace complet (bidon, support, pompe, tuyau et faisceau) Full washer set (tank, holder, pump, pipe and harness)	-
	10.067	Bidon du lave-glace + pompe 12V Washer tank + pump 12V	-

Toutes les pièces de rechange sont livrées avec leur visserie de fixation / All parts are supplied with screws for fixing

PANNEAU AVANT / FRONT PANEL

	Rep Rep	Réf. Ref.	Désignation Description	Validité N° cab. Cab # Validity
	7	09.500	Moteur d'essuie-glace avant avec capot <i>Front motor wiper with cover</i>	> 03/2009 < 09/2011
		09.509	Moteur d'essuie-glace avant avec capot <i>Front motor wiper with cover</i>	> 09/2011 <02/2018
		09.529	Moteur d'essuie-glace avant <i>Front motor wiper</i>	> 02/2018
	8	12.211	Interrupteur moteur EGE avant <i>Front motor wiper switch</i>	-
	9	37.003	Miroir panoramique intérieur avec support <i>Panoramic interior mirror with support</i>	-

Toutes les pièces de rechange sont livrées avec leur visserie de fixation / All parts are supplied with screws for fixing

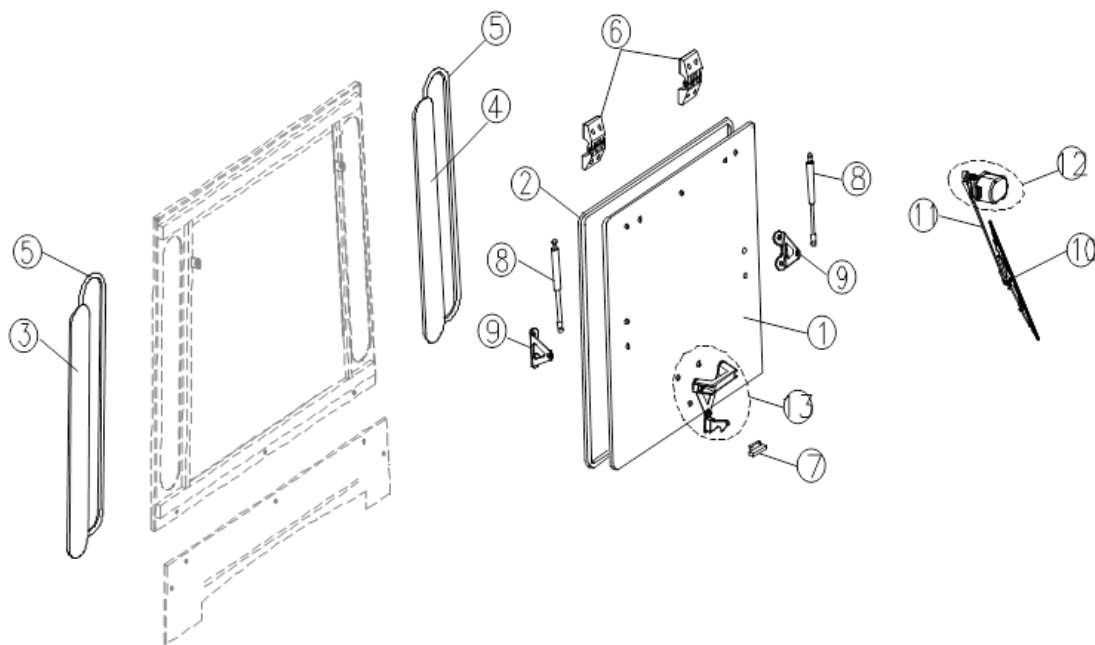
YALE

GLP/GDP40 / 45 / 50 / 55VX

PANNEAU ARRIERE
Rear Panel

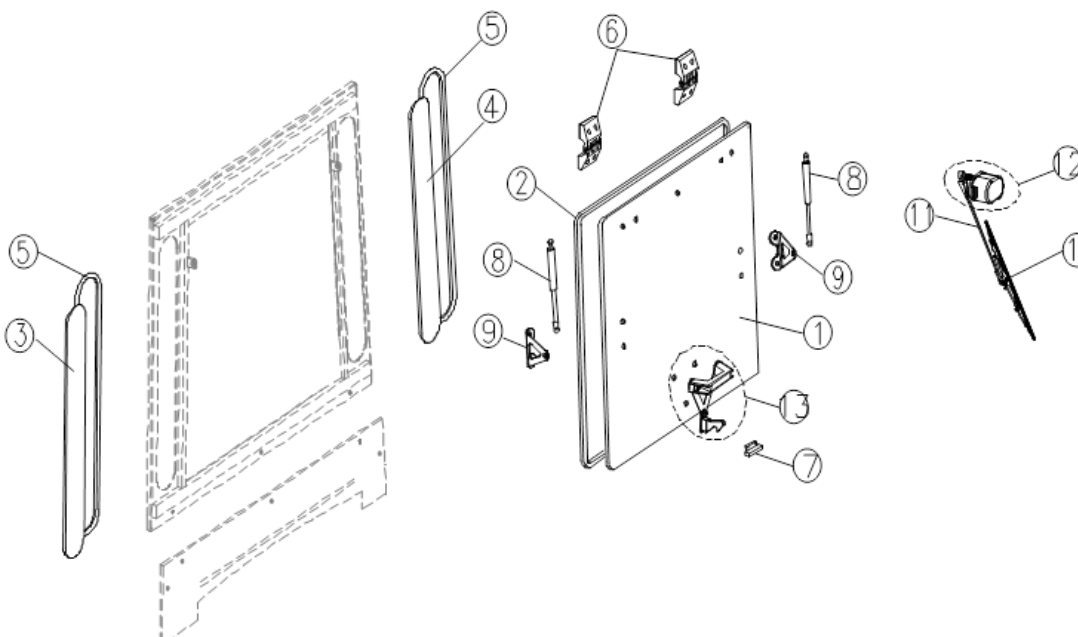
PANNEAU ARRIERE / REAR PANEL OLD

Rep Rep	Réf. Ref.	Désignation Description	Validité N° cab. Cab # Validity
1	1813.02.01.00.2	Vitre arrière Rear glass	Voir version 2018
	Réf. + F	Vitre arrière avec film de protection Front glass with protection foil	-
	Réf. + P	Vitre arrière polycarbonate Polycarbonate front glass	-
	Réf. + M	Vitre arrière polycarbonate Margard Polycarbonate Margard front glass	-
2	02.156	Joint d'étanchéité vitre arrière Rear glass seal	-
3	1813.02.01.01.0	Vitre arrière latérale gauche Left rear glass	-
4	1813.02.01.02.0	Vitre arrière latérale droite Right rear glass	-
5	02.157	Joint de vitre Seal glass	-
6	35.076	Charnières (2 pièces) Hinges (2 items)	-
7	35.940	Gâche de verrouillage Rear lock latch	Voir version 2018
8	05.002	Vérin à gaz avec rotule Gas spring with ball attachment	-
9	35.950	Support de vérin de vitre arrière Gas spring holder of rear glass	-
10	08.044	Balai essuie-glace arrière Rear wiper blade	Voir version 2018



Toutes les pièces de rechange sont livrées avec leur visserie de fixation / All parts are supplied with screws for fixing

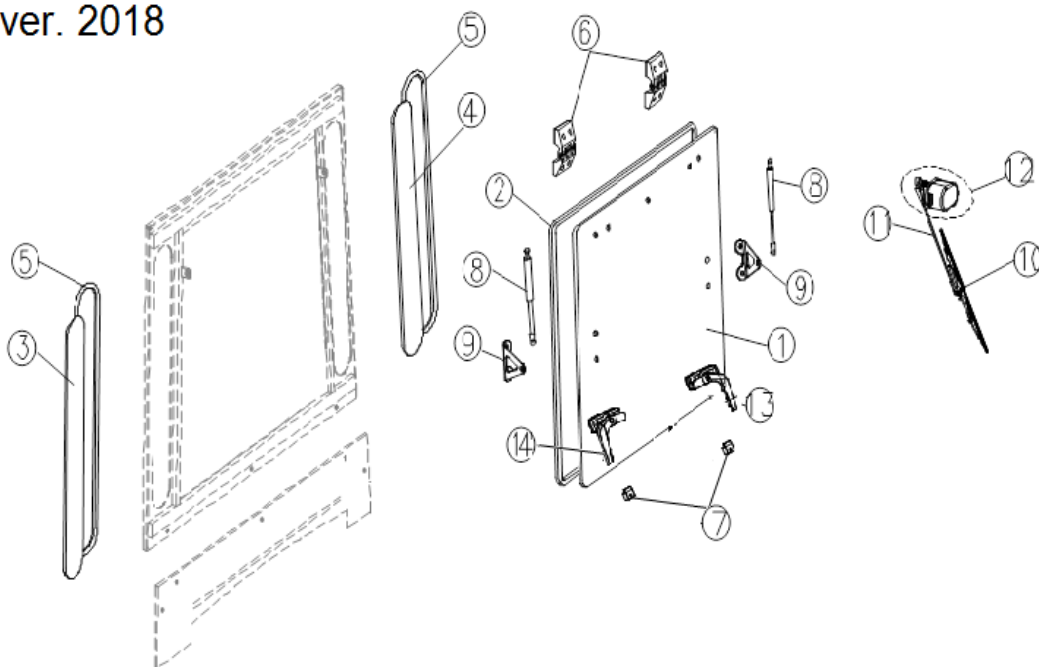
PANNEAU ARRIERE / REAR PANEL OLD

	Rep Rep	Réf. Ref.	Désignation Description	Validité N° cab. Cab # Validity
	11	08.103	Bras d'essuie-glace arrière Rear wiper arm	Voir version 2018
	12	09.604	Moteur d'essuie-glace arrière Rear wiper motor	Voir version 2018
	13	35.005	Ensemble de verrouillage de vitre arrière Lock set of rear glass	Voir version 2018

Toutes les pièces de rechange sont livrées avec leur visserie de fixation / All parts are supplied with screws for fixing

PANNEAU ARRIERE / REAR PANEL VERSION 2018

ver. 2018

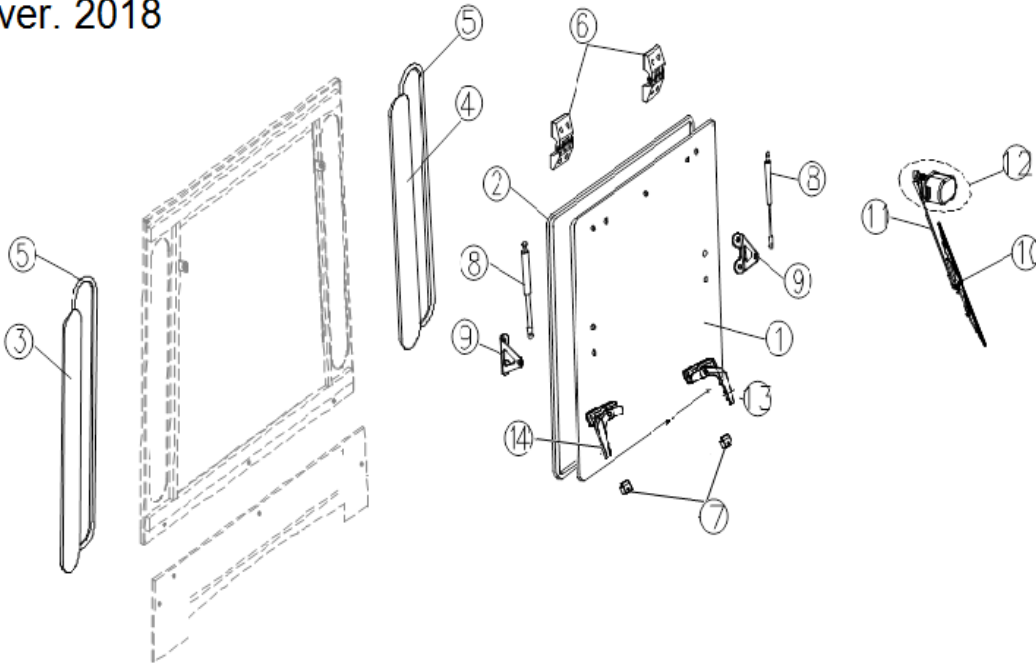


Rep Rep	Réf. Ref.	Désignation Description	Validité N° cab. Cab # Validity
1	1813.02.01.00.3	Vitre arrière Rear glass	Depuis 10-01-2018
	Réf. + F	Vitre arrière avec film de protection Front glass with protection foil	-
	Réf. + P	Vitre arrière polycarbonate Polycarbonate front glass	-
	Réf. + M	Vitre arrière polycarbonate Margard Polycarbonate Margard front glass	-
2	02.156	Joint d'étanchéité vitre arrière Rear glass seal	-
3	1813.02.01.01.0	Vitre arrière latérale gauche Left rear glass	-
4	1813.02.01.02.0	Vitre arrière latérale droite Right rear glass	-
5	02.157	Joint de vitre Seal glass	-
6	35.076	Charnières (2 pièces) Hinges (2 items)	-
7	35.352	Gâche de verrouillage Rear lock latch	Depuis 10-01-2018
8	05.002	Vérin à gaz avec rotule Gas spring with ball attachment	-
9	35.950	Support de vérin de vitre arrière Gas spring holder of rear glass	-
10	08.061	Balai essuie-glace arrière Rear wiper blade	Depuis 10-01-2018

Toutes les pièces de rechange sont livrées avec leur visserie de fixation / All parts are supplied with screws for fixing

PANNEAU ARRIERE / REAR PANEL VERSION 2018

ver. 2018



Rep Rep	Réf. Ref.	Désignation Description	Validité N° cab. Cab # Validity
11	08.084	Bras d'essuie-glace arrière <i>Rear wiper arm</i>	Depuis 10-01-2018
12	09.613	Moteur d'essuie-glace arrière <i>Rear wiper motor</i>	Depuis 10-01-2018
13	35.190	Poignée rotative droite <i>Rotary handle right</i>	Depuis 10-01-2018
14	35.189	Poignée rotative gauche <i>Rotary handle left</i>	Depuis 10-01-2018

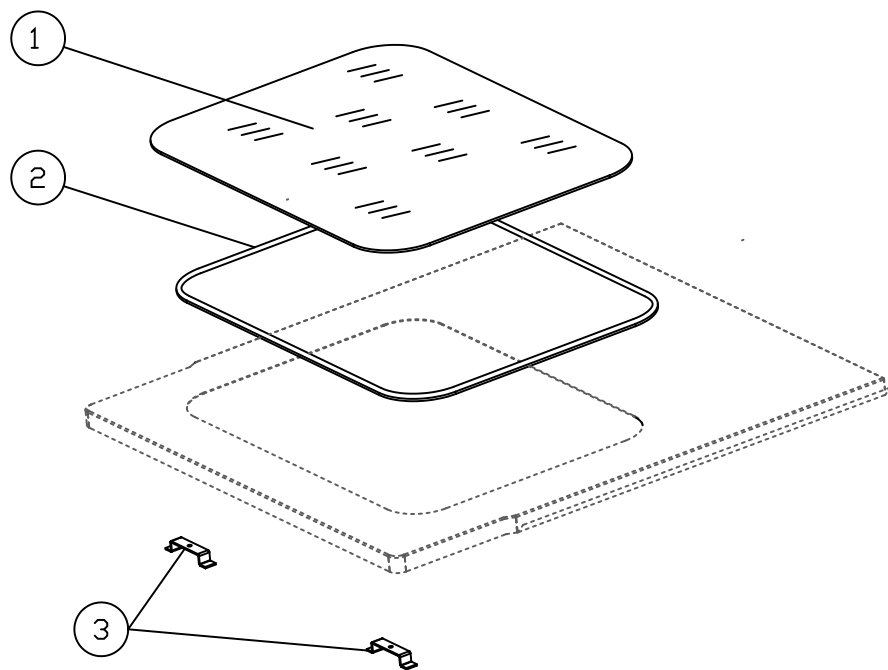
Toutes les pièces de rechange sont livrées avec leur visserie de fixation / All parts are supplied with screws for fixing

YALE

GLP/GDP40 / 45 / 50 / 55VX

TOIT
Roof

TOIT / ROOF



Rep Rep	Réf. Ref.	Désignation Description	Validité N° cab. Cab # Validity
1	0804.03.01.00.0	Vitre de toit Roof glass	< 2018
	0813.03.01.02.0F	Vitre de toit avec film de protection Roof glass with protection foil	> 2018
2	02.173	Joint vitre de toit Roof seal glass	-
3	35.959	Fixations de toit (4 pièces) Roof fixing parts (4 items)	< 2018
	35.959	Fixations arrière de toit (2 pièces) Roof rear fixing parts (2 items)	> 2018
	35.1886	Fixations avant de toit (2 pièces) Roof front fixing parts (2 items)	> 2018

Toutes les pièces de rechange sont livrées avec leur visserie de fixation / All parts are supplied with screws for fixing

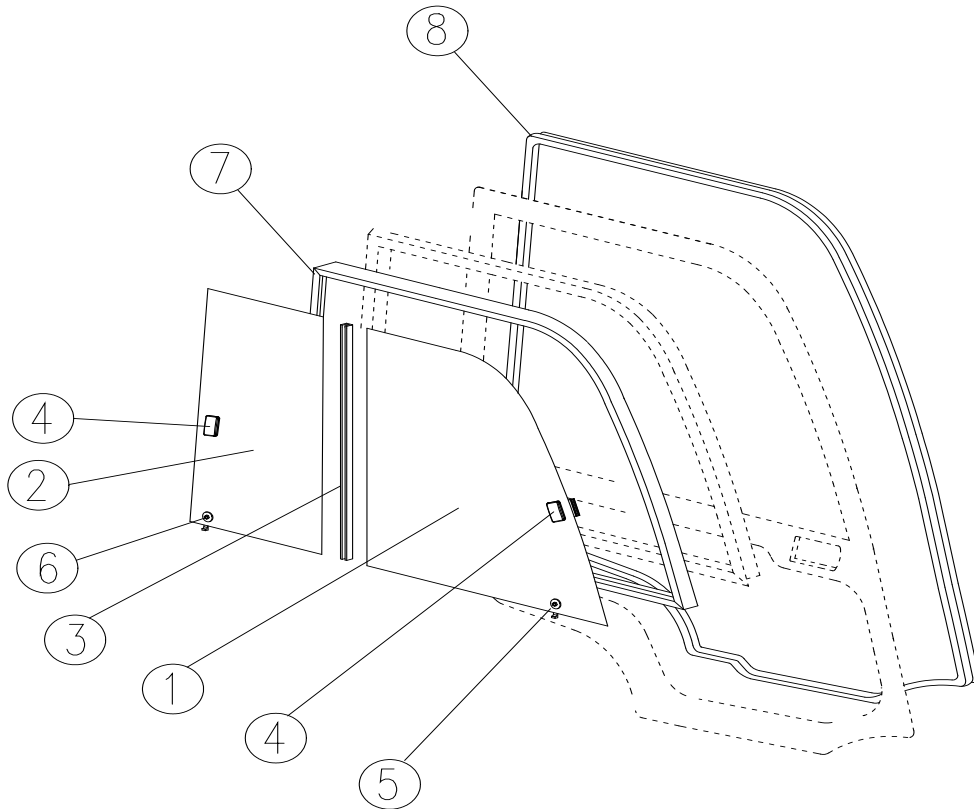
YALE

GLP/GDP40 / 45 / 50 / 55VX

PORTE METAL DROITE

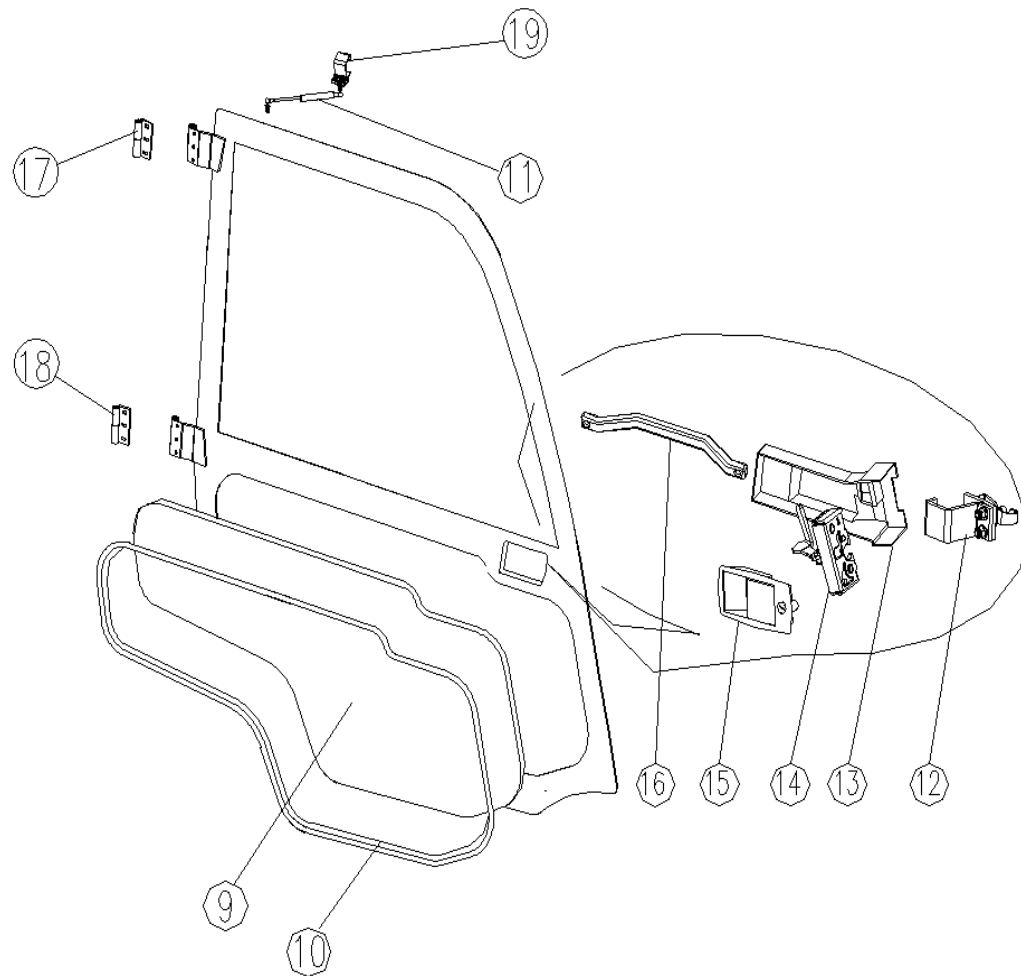
Right metal door

PORTE METAL DROITE / RIGHT METAL DOOR



Rep Rep	Réf. Ref.	Désignation Description	Validité N° cab. Cab # Validity
1	0804.04.04.01.0	Vitre avant coulissante Front sliding window	> 04/2007 < 07/2012
	0804.04.04.03.0	Vitre avant coulissante Front sliding window	> 07/2012
2	0804.04.05.01.0	Vitre arrière coulissante Rear sliding window	> 04/2007 < 07/2012
	0804.04.05.03.0	Vitre arrière coulissante Rear sliding window	> 07/2012
3	02.184	Baguette de vitre avec joint Sliding glass bar with seal	-
4	35.305	Poignée de vitre coulissante Sliding window lock	-
5	35.152	Guide de baie coulissante avant Front sliding glass stabiholder	-
6	35.153	Guide de baie coulissante arrière Rear sliding glass stabiholder	-
7	02.159	Joint de vitre Glass seal	-
8	02.155	Joint de porte Seal of door	-

PORTE METAL DROITE / RIGHT METAL DOOR



Rep Rep	Réf. Ref.	Désignation Description	Validité N° cab. Cab # Validity
9	0701.05.06.01.0	Vitre basse de porte <i>Lower glass door</i>	> 04/2007 < 07/2012
	0804.04.06.00.0	Vitre basse de porte <i>Lower glass door</i>	> 07/2012
	Réf. + P	Vitre basse de porte en polycarbonate <i>Polycarbonate lower glass door</i>	-
	Réf. + M	Vitre basse de porte en polycarbonate Margard <i>Polycarbonate Margard lower glass door</i>	-
10	02.157	Joint de vitre <i>Seal glass</i>	-
11	05.001	Compas à gaz <i>Gas spring</i>	-
12	35.764	Gâche de porte <i>Lock latch</i>	< 02/2014
	35.1027	Gâche de porte <i>Lock latch</i>	> 02/2014
13	35.339	Cache serrure droit <i>Right door lock cover</i>	< 06/2012
	35.104	Cache serrure droit <i>Right door lock cover</i>	> 06/2012
14	35.073	Serrure de porte droite <i>Right door lock</i>	< 05/2015
	35.1135	Serrure de porte droite <i>Right door lock</i>	> 05/2015
15	35.017	Poignée extérieure de porte <i>Outer door handle</i>	-
16	36.134	Poignée intérieure de porte droite <i>Inner right door handle</i>	-
17/ 18	35.817	Charnière droite 2 trous <i>Hinge right side 2 holes</i>	-
17/ 18	35.836	Charnière droite 3 trous <i>Hinge right side 3 holes</i>	-
19	35.902	Support vérin de porte <i>Gas spring bracket on door</i>	< 02/2014
	35.1028	Support vérin de porte <i>Gas spring bracket on door</i>	> 02/2014

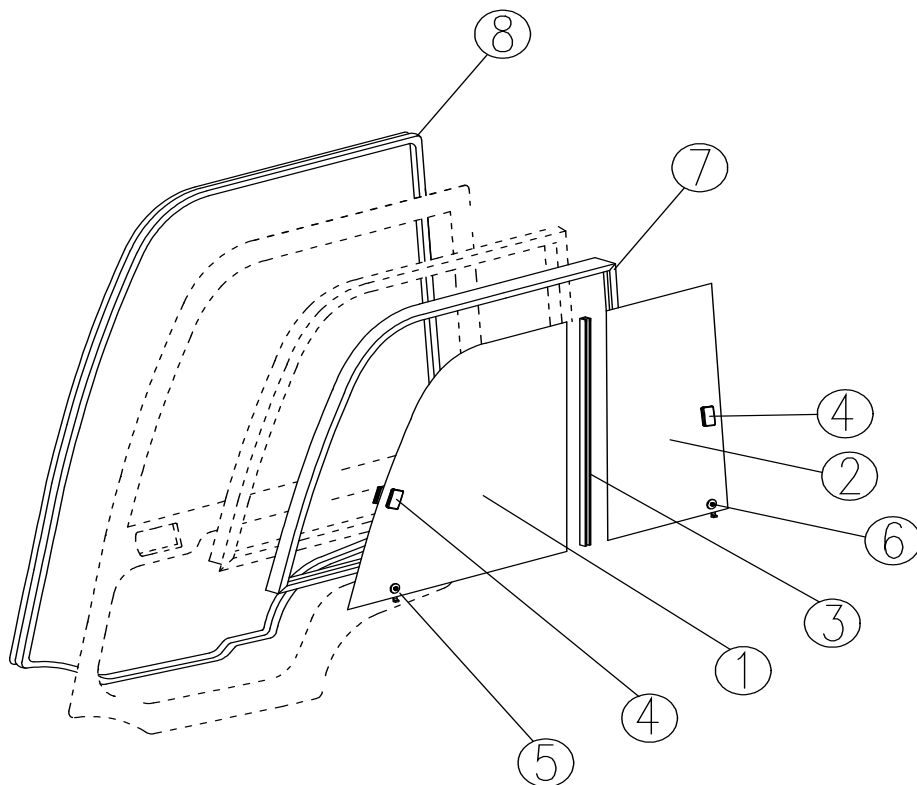
Toutes les pièces de rechange sont livrées avec leur visserie de fixation / All parts are supplied with screws for fixing

YALE

GLP/GDP40 / 45 / 50 / 55VX

PORTE METAL GAUCHE
Left metal door

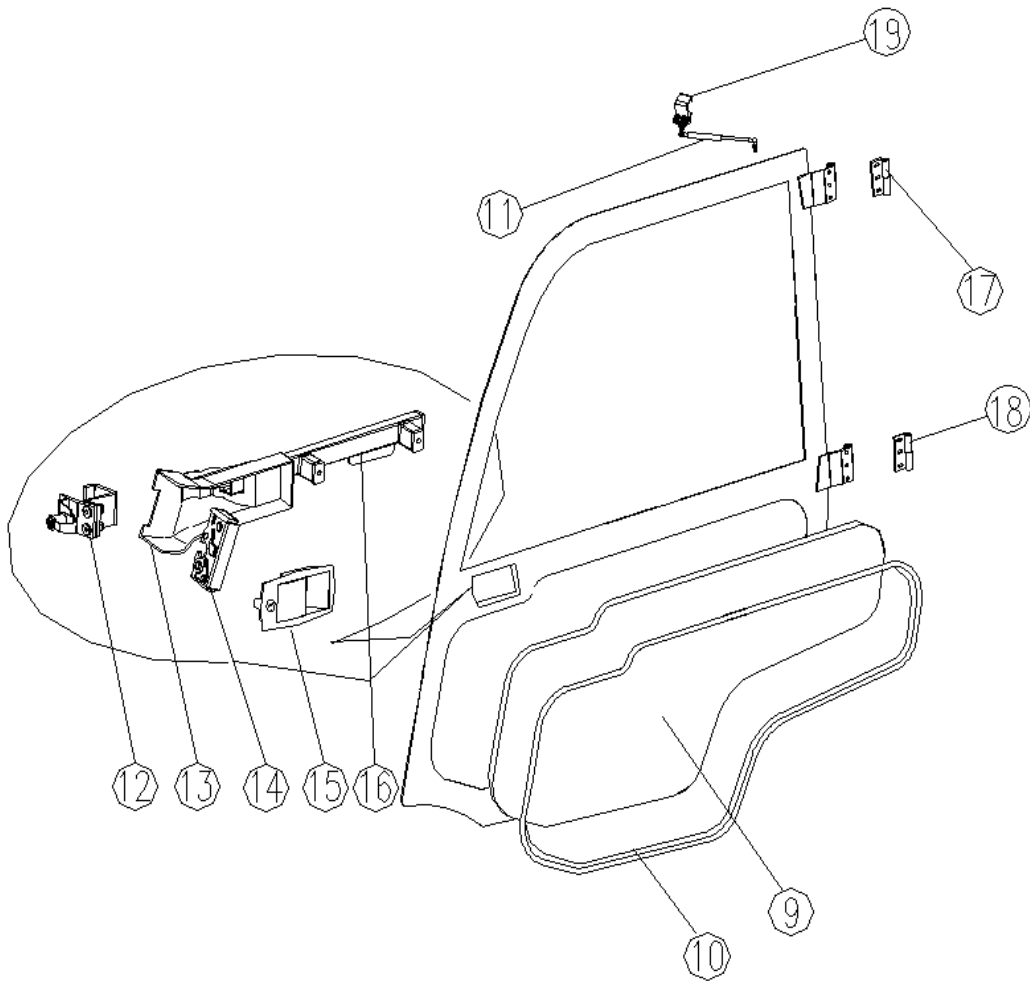
PORTE METAL GAUCHE / LEFT METAL DOOR



Rep Rep	Réf. Ref.	Désignation Description	Validité N° cab. Cab # Validity
1	0804.04.04.01.0	Vitre avant coulissante Front sliding window	> 04/2007 < 07/2012
	0804.04.04.03.0	Vitre avant coulissante Front sliding window	> 07/2012
2	0804.04.05.01.0	Vitre arrière coulissante Rear sliding window	> 04/2007 < 07/2012
	0804.04.05.03.0	Vitre arrière coulissante Rear sliding window	> 07/2012
3	02.184	Baguette de vitre avec joint Sliding glass bar with seal	-
4	35.305	Poignée de vitre coulissante Sliding window lock	-
5	35.152	Guide de baie coulissante avant Front sliding glass stabilizer	-
6	35.153	Guide de baie coulissante arrière Rear sliding glass stabilizer	-
7	02.159	Joint de vitre Glass seal	-
8	02.155	Joint de porte Seal of door	-

Toutes les pièces de rechange sont livrées avec leur visserie de fixation / All parts are supplied with screws for fixing

PORTE METAL GAUCHE / LEFT METAL DOOR



Rep Rep	Réf. Ref.	Désignation Description	Validité N° cab. Cab # Validity
9	0701.05.06.01.0	Vitre basse de porte <i>Lower glass door</i>	> 04/2007 < 07/2012
	0804.04.06.00.0	Vitre basse de porte <i>Lower glass door</i>	> 07/2012
	Réf. + P	Vitre basse de porte en polycarbonate <i>Polycarbonate lower glass door</i>	-
	Réf. + M	Vitre basse de porte en polycarbonate Margard <i>Polycarbonate Margard lower glass door</i>	-
10	02.157	Joint de vitre <i>Seal glass</i>	-
11	05.001	Compas à gaz <i>Gas spring</i>	-
12	35.764	Gâche de porte <i>Lock latch</i>	< 02/2014
	35.1027	Gâche de porte <i>Lock latch</i>	> 02/2014
13	35.338	Cache serrure gauche <i>Left door lock cover</i>	< 06/2012
	35.304	Cache serrure gauche <i>Left door lock cover</i>	> 06/2012
14	35.072	Serrure de porte gauche <i>Left door lock</i>	< 05/2015
	35.1134	Serrure de porte gauche <i>Left door lock</i>	> 05/2015
15	35.017	Poignée extérieure de porte <i>Outer door handle</i>	-
16	35.043	Poignée intérieure de porte gauche <i>Inner left door handle</i>	< 05/2015
	35.1150	Poignée intérieure de porte gauche <i>Inner left door handle</i>	> 05/2015
17	35.1177	Charnière gauche <i>Hinge left</i>	-
18	35.816	Charnière gauche 2 trous <i>Hinge left side 2 holes</i>	-
	35.836	Charnière gauche 3 trous <i>Hinge left side 3 holes</i>	-
19	35.902	Support vérin de porte <i>Gas spring bracket on door</i>	< 02/2014
	35.1028	Support vérin de porte <i>Gas spring bracket on door</i>	> 02/2014

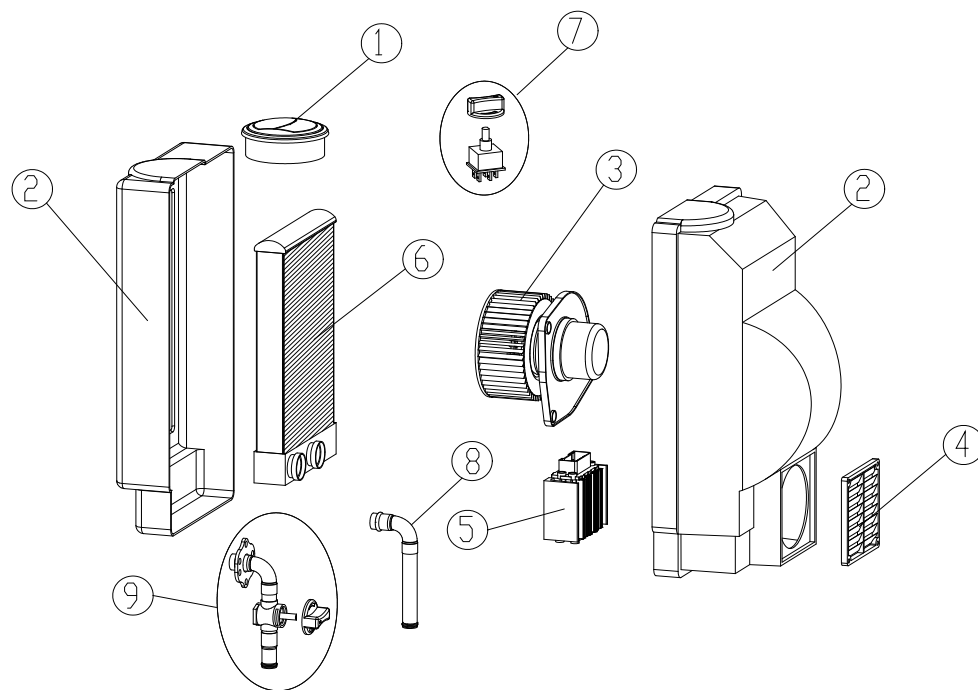
Toutes les pièces de rechange sont livrées avec leur visserie de fixation / All parts are supplied with screws for fixing

YALE

GLP/GDP40 / 45 / 50 / 55VX

CHAUFFAGE
Heater

CHAUFFAGE / HEATER



Rep Rep	Réf. Ref.	Désignation Description	Validité N° cab. Cab # Validity
1	07.167	Bouche de chauffage Air outlet	-
2	07.800	Capotage de chauffage Heating box	-
3	07.041	Ventilateur de chauffage Heater fan	-
4	07.170	Grille de chauffage Heater grid	-
5	07.269	Résistance de chauffage Heater resistor	-
6	07.068	Radiateur de chauffage Heater radiator	-
7	12.101	Interrupteur de chauffage Heater switch	-
	07.007	Bouchon d'interrupteur de chauffage Heater switch cap	-
8	07.722	Raccord sortie radiateur de chauffage Heater outlet pipe	-
9	07.302	Raccord alimentation radiateur de chauffage + vanne Valve with knob	-

Toutes les pièces de rechange sont livrées avec leur visserie de fixation / All parts are supplied with screws for fixing