

LIVRET PIÈCES DE RECHANGE *SPARE PARTS CATALOG*

MARQUE
BRAND

YALE

GAMME
Range

ERP 25-35VL 861/717

Avec protège-conducteur standard / with standard OHG

Suivi des modifications et améliorations

Summary changes and improvements

Edition <i>Edition</i>	Date <i>Date</i>	Description des modifications et améliorations <i>Description of changes and improvements</i>	Réalisé par <i>Realised by</i>	Vérifié par <i>Verified by</i>
A	18/04/2018	Mise à jour	CT	CT
B				
D				
E				
F				
G				
H				
I				

Vous pouvez télécharger sur notre site internet www.cabine-kbo.com les dernières versions des livrets de pièces de rechange
You can download from our website www.cabine-kbo.com the latest versions of books spare parts

SOMMAIRE

Summary

NUMERO DE SERIE CABINE	- 4 -
<i>Cabin serial number</i>	
PANNEAU AVANT	- 6 -
<i>Front Panel</i>	
PANNEAU ARRIERE	- 8 -
<i>Rear Panel</i>	
TOIT	- 11 -
<i>Roof</i>	
PORTE METAL GAUCHE	- 14 -
<i>Left metal door</i>	
CHAUFFAGE.....	-16-
<i>Heater</i>	

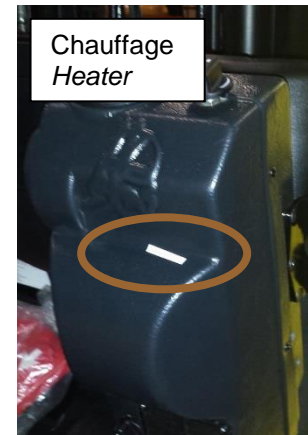
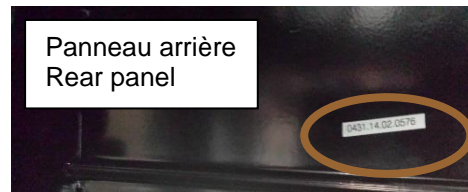
Où retrouver le numéro de série sur la cabine? / Where find the serial number on the cab?

Sur la plaque d'identification, collée sur la face intérieure de la porte droite (pour une cabine rigide complète) ou sur la face intérieure du toit (pour tous les autres types de module de cabine)



On the identification plate, mounted on the inside of the right door (for a complete rigid cabin) or on the inside of the roof (for all other cabin module types)

Le numéro de cabine est également noté sur chacun des éléments constituant la cabine (panneau avant, panneau arrière, toit, portes métalliques et le chauffage)
The cabin number is also noted on each of the elements constituting the cabin (front panel, rear panel, roof, metal doors and heating)

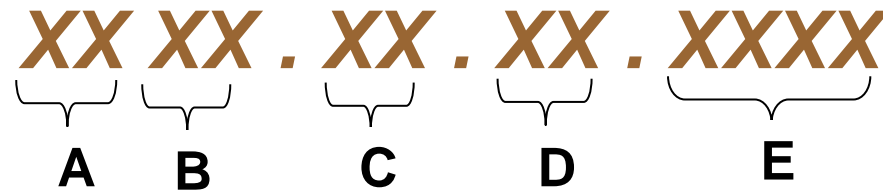


Vous pouvez également le retrouver sur la ou les caisses d'emballage de la cabine.
You can also find it on the cabin or packing boxes.



Comment est constitué le numéro de série de la cabine / How consists cabin serial number

Explication sur la composition du numéro de cabine / Explanation on the composition of cabin number



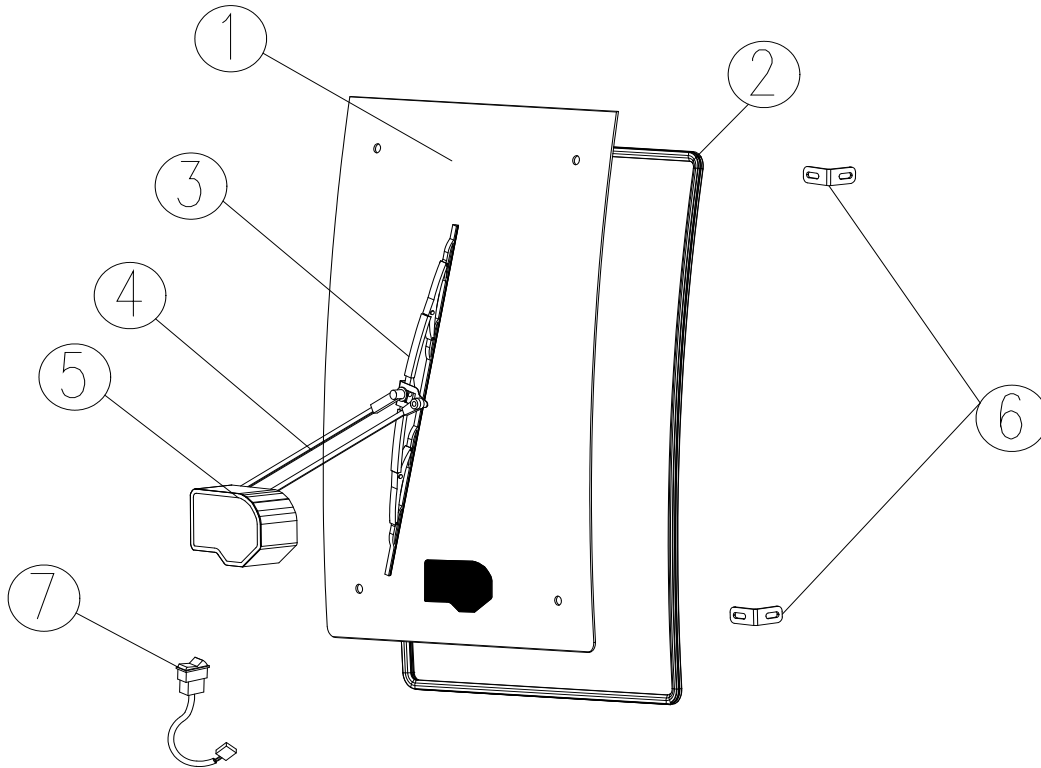
- A. Marque du chariot / *Forklift brand*
- B. Modèle du chariot / *Forklift model*
- C. Année de fabrication de la cabine / *Manufacturing year cabin*
- D. Mois de fabrication de la cabine / *Manufacturing month cabin*
- E. Nombre de cabine réalisées sur l'année / *Amount cabins manufactured in year*

YALE

ERP 25-35VL 861/717

PANNEAU AVANT
Front Panel

PANNEAU AVANT / FRONT PANEL



Rep Rep	Réf. Ref.	Désignation Description	Validité N° cab. Cab # Validity
	0825.01.01.00.A	Vitre avant Front glass	Après 19/08/2017
	0825.01.01.00.0	Vitre avant Front glass	Avant 19/08/2017
1	Réf. + F	Vitre avant avec film de protection Front glass with protection foil	-
	Réf. + P	Vitre avant polycarbonate Polycarbonate front glass	-
	Réf. + M	Vitre avant polycarbonate Margard Polycarbonate Margard front glass	-
2	02.156	Joint d'étanchéité vitre avant Front glass seal	-
3	08.035	Balai essuie-glace avant Front wiper blade	-
4	08.068	Bras essuie-glace Wiper arm	-
5	09.507	Moteur essuie-glace Wischermotor	Après 19/08/2017
5	09.516	Moteur essuie-glace Wischermotor	Avant 19/08/2017
6	35.904	Jeu pattes de fixation Bracket	-
7	12.702/12.709	Interrupteur essuie-glace avant	Après 19/08/2017
7	12.211	Interrupteur essuie-glace avant	Avant 19/08/2017

Toutes les pièces de rechange sont livrées avec leur visserie de fixation / All parts are supplied with screws for fixing

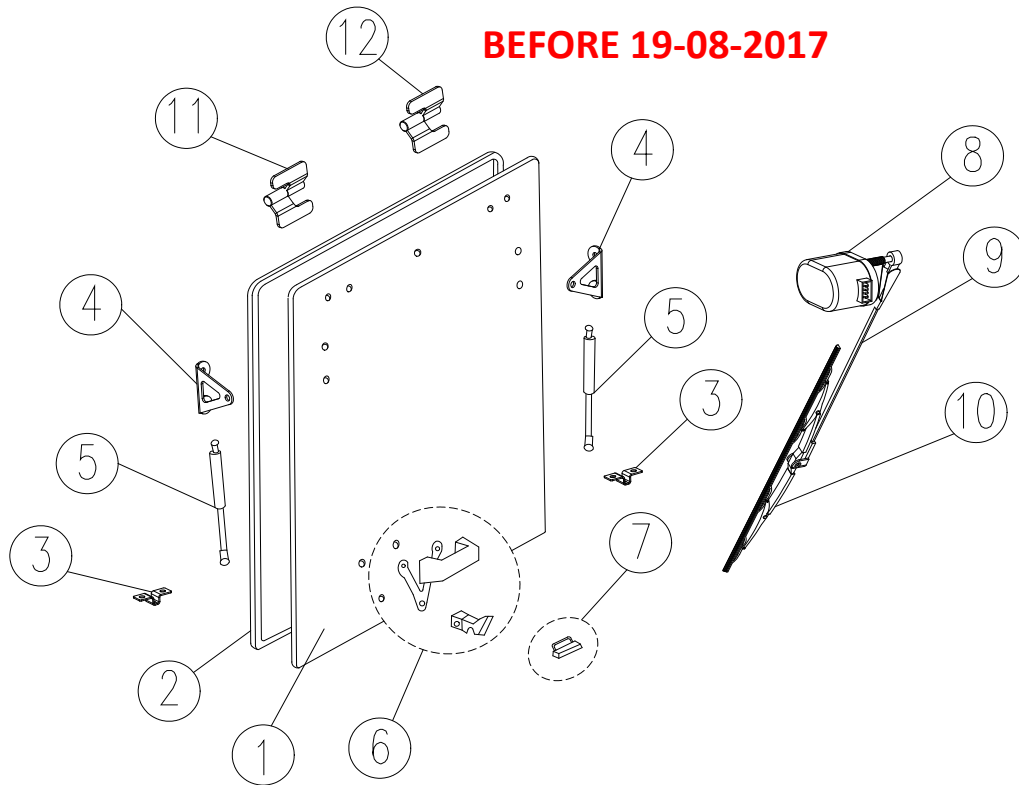
YALE

ERP 25-35VL 861/717

PANNEAU ARRIERE

Rear Panel

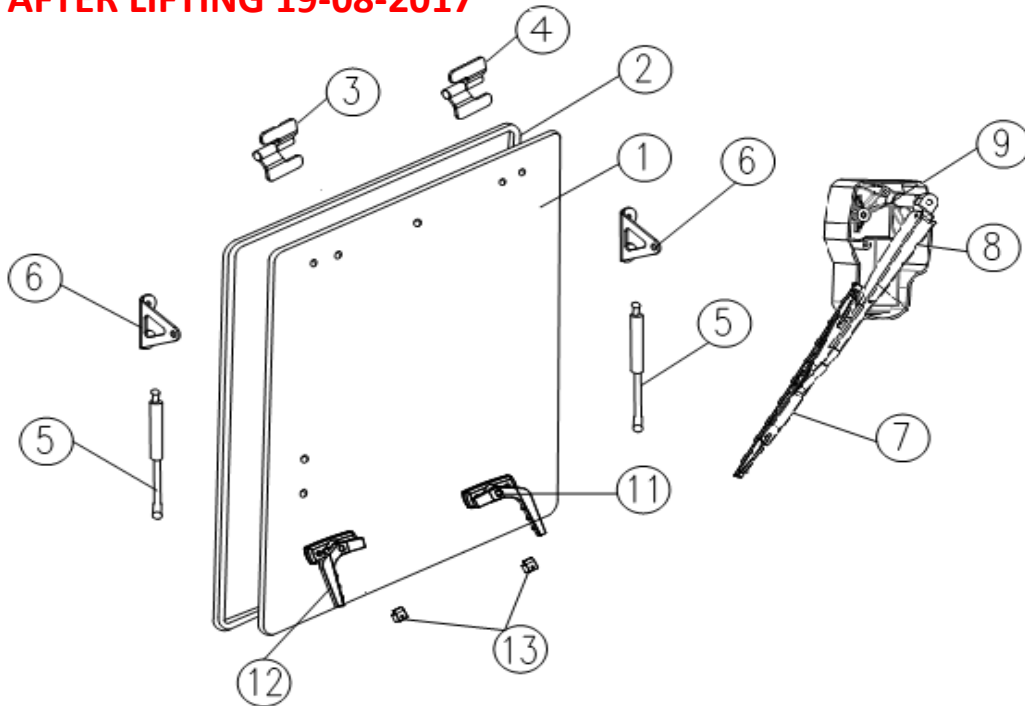
PANNEAU ARRIERE / REAR PANEL



Rep Rep	Réf. Ref.	Désignation Description	Validité N° cab. Cab # Validity
1	0825.02.01.00.1	Vitre arrière Rear glass	
	Réf. + F	Vitre arrière avec film de protection <i>Front glass with protection foil</i>	-
	Réf. + P	Vitre arrière polycarbonate <i>Polycarbonate front glass</i>	-
	Réf. + M	Vitre arrière polycarbonate Margard <i>Polycarbonate Margard front glass</i>	-
2	02.156	Joint d'étanchéité vitre arrière <i>Glass seal</i>	-
3	35.968	Support de compas à gaz <i>Gas spring holder</i>	-
4	35.950	Support de compas à gaz <i>Gas spring holder</i>	-
5	05.001	Compas à gaz <i>Gas spring</i>	-
6	35.005	Poignée vitre arrière <i>Rear glass holder</i>	-
7	35.859	Gache de poignée arrière <i>Rear handle latch</i>	-
8	09.602	Moteur d'essuie-glace <i>Wiper motor</i>	-
9	08.103	Bras d'essuie-glace <i>Wiper arm</i>	
10	08.044	Balai d'essuie-glace <i>Wiper blade</i>	
11	35.1934	Charnière arrière gauche <i>Hinge rear left</i>	
12	35.1935	Charnière arrière droite <i>Hinge rear right</i>	

PANNEAU ARRIERE / REAR PANEL

AFTER LIFTING 19-08-2017



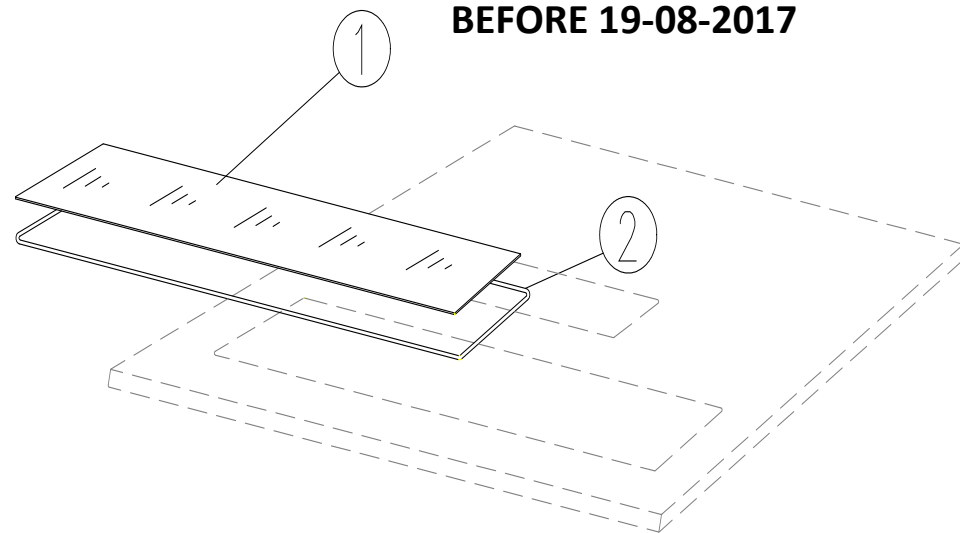
Rep Rep	Réf. Ref.	Désignation Description	Validité N° cab. Cab # Validity
1	0825.02.01.00.A	Vitre arrière Rear glass	
	Réf. + F	Vitre arrière avec film de protection Front glass with protection foil	-
	Réf. + P	Vitre arrière polycarbonate Polycarbonate front glass	-
	Réf. + M	Vitre arrière polycarbonate Margard Polycarbonate Margard front glass	-
2	02.156	Joint d'étanchéité vitre arrière Glass seal	-
3	35.1934	Charnière arrière gauche Hinge rear left	-
4	35.1935	Charnière arrière droite Hinge rear right	-
5	05.008	Compas à gaz Gas spring	-
6	35.950	Support de compas à gaz Gas spring holder	-
7	08.061	Balai d'essuie-glace Wiper blade	-
8	09.602	Moteur d'essuie-glace Wiper motor	-
9	08.103	Bras d'essuie-glace Wiper arm	
11	35.189	Poignée gauche Rotary handle left	
12	35.190	Poignée droite Rotary handle right	
13	35.352	Gâche de verrouillage Rotary handle latch	

YALE

ERP 25-35VL 861/717

TOIT
Roof

TOIT / ROOF

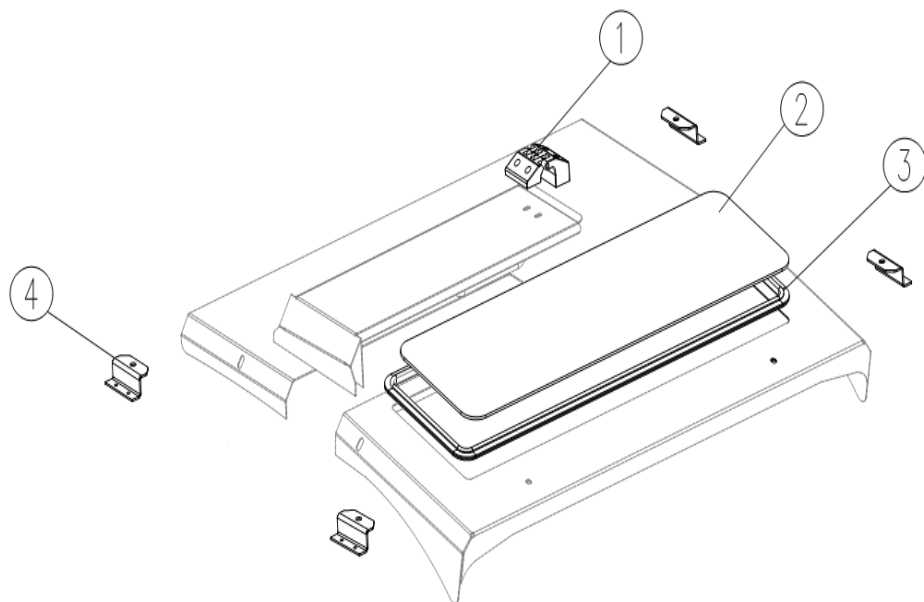


Rep Rep	Réf. Ref.	Désignation Description	Validité N° cab. Cab # Validity
1	01.0593	Vitre de toit en polycarbonate <i>Roof polycarbonate glass</i>	-
2	02.173	Joint vitre de toit <i>Roof seal glass</i>	-
			-

Toutes les pièces de rechange sont livrées avec leur visserie de fixation / All parts are supplied with screws for fixing

TOIT / ROOF

AFTER LIFTING 19-08-2017



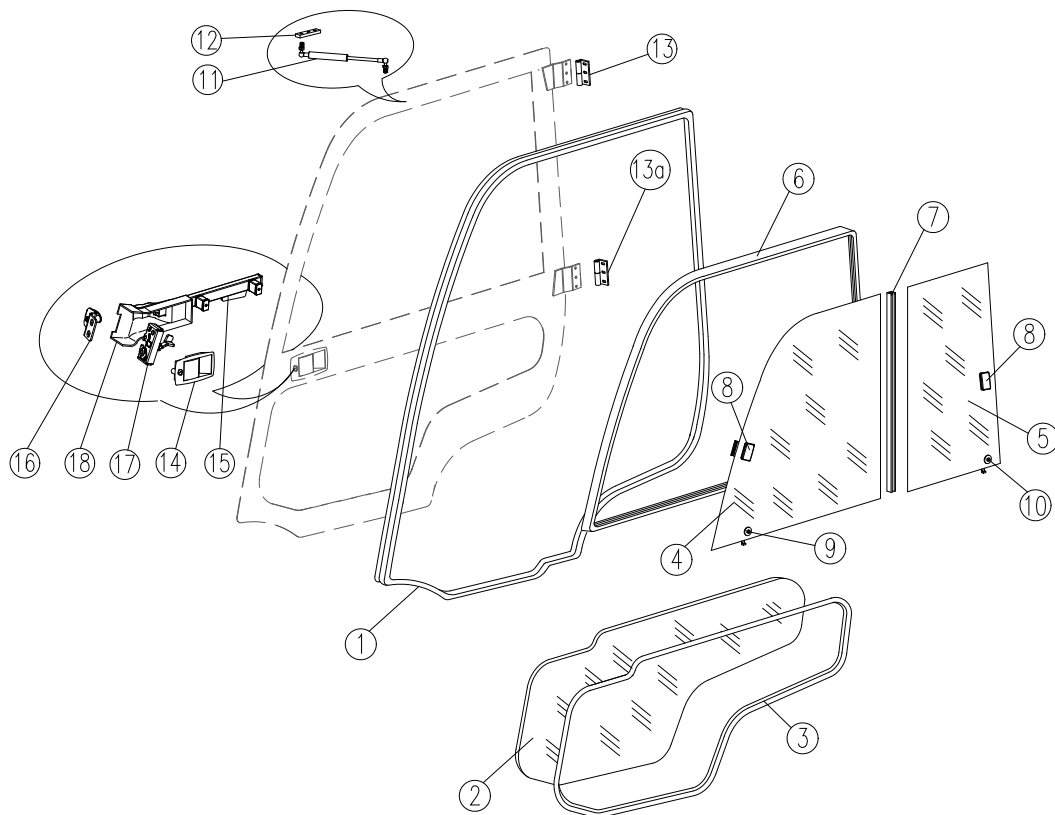
Rep Rep	Réf. Ref.	Désignation Description	Validité N° cab. Cab # Validity
1	35.1333	Charnière Hinge	-
2	2204.03.02.00.1F	Vitre de toit Roof Glass	-
3	02.173	Joint de vitre de toit Roof seal	-
4	35.1886	Pattes de fixation (x4) Fixing parts	-

YALE

ERP 25-35VL 861/717

PORTE METAL GAUCHE
Left metal door

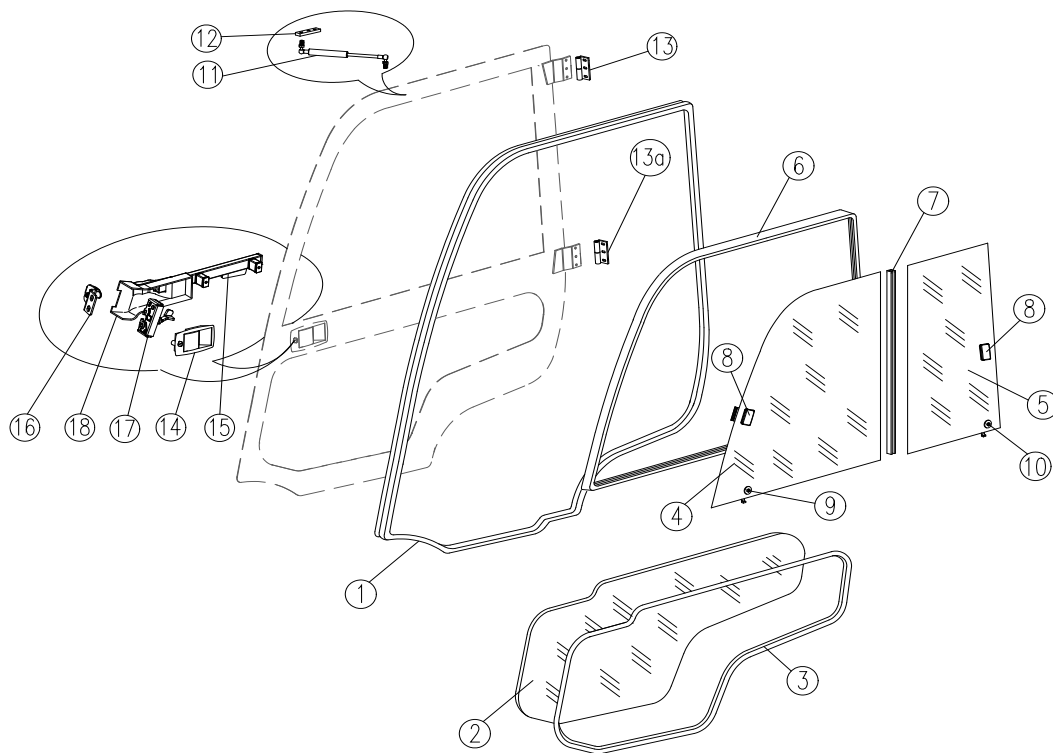
PORTE METAL GAUCHE / LEFT METAL DOOR//



Rep Rep	Réf. Ref.	Désignation Description	Validité N° cab. Cab # Validity
1	02.155	Joint d'étanchéité de la porte gauche Door seal	-
2	0825.04.03.00.0	Vitre basse de la porte Front sliding window	-
3	02.157	Joint d'étanchéité de la vitre basse Door seal	-
4	0825.04.01.00.0	Vitre porte partie avant Glass	-
5	0847.04.02.00.0	Vitre porte partie arrière Glass	-
6	02.159	Joint d'étanchéité de la vitre porte partie avant Door seal	-
7	02.184	Baguette vitre glissante avec le joint d'étanchéité Sliding glass bar	-
8	35.305	Fermeur baie coulissante de porte Sliding glass lock	-
9	35.152	Guide vitre partie avant de baie coulissante Slide runner	
10	35.153	Guide vitre partie arrière de baie coulissante Slide runner	
11	05.002	Vérin à gaz Gas spring	
12	35.907	Support de compas à gaz Gas spring holder	
12	35.1794	Support de compas à gaz Gas spring holder	19/08/2017

Toutes les pièces de rechange sont livrées avec leur visserie de fixation / All parts are supplied with screws for fixing

PORTE METAL GAUCHE / LEFT METAL DOOR



Rep Rep	Réf. Ref.	Désignation Description	Validité N° cab. Cab # Validity
13.13a	35.836	Charnière Hinge	-
14	35.017	Poignée extérieure de la porte gauche Outer door handle	-
15	35.1150	Poignée extérieure de la porte gauche New Inner door handle L NEW	01/05/2015
15	35.043	Poignée extérieure de la porte gauche OLDER	-
16	35.1945	Ensemble gâche de la porte gauche Lock latch clamp	19/08/2017
16	35.785	Ensemble gâche de la porte gauche Lock latch clamp	-
17	35.1134	Serrure porte gauche Door lock left	01/05/2015
17	35.072	Serrure porte gauche Door lock left	-
18	35.304	Cache platisque serrure Door lock cover	-

YALE

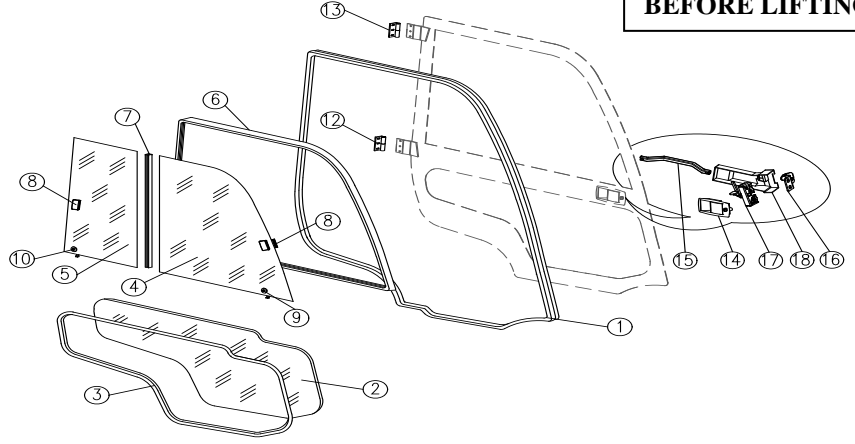
ERP 25-35VL 861/717

PORTE METAL DROITE
Right metal door

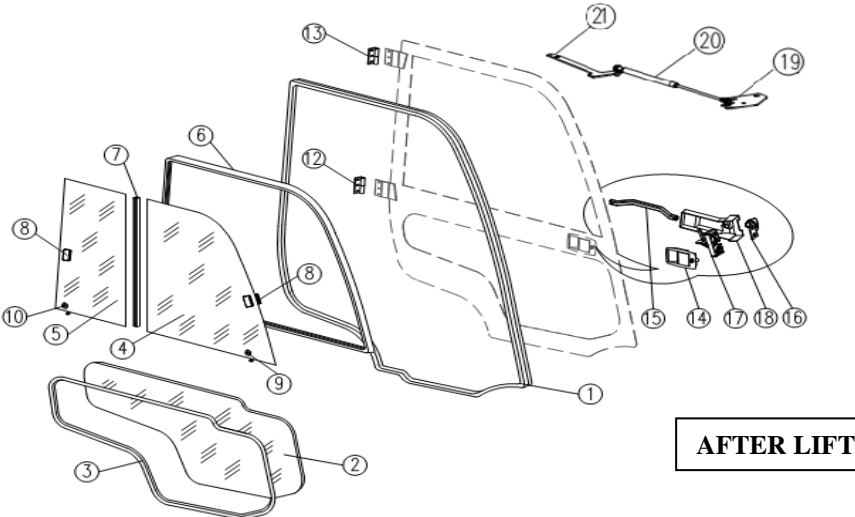
PORTE METAL DROITE / RIGHT METAL DOOR//

Rep Rep	Réf. Ref.	Désignation Description	Validité N° cab. Cab # Validity
1	02.155	Joint d'étanchéité de la porte gauche Door seal	-
2	0825.04.03.00.0	Vitre basse de la porte Front sliding window	-
3	02.157	Joint d'étanchéité de la vitre basse Door seal	-
3	02.184	Baguette de vitre avec joint Sliding glass bar with seal	-
4	0825.04.01.00.0	Vitre porte partie avant Glass	-
5	0847.04.02.00.0	Vitre porte partie arrière Glass	-
6	02.159	Joint d'étanchéité de la vitre porte partie avant Door seal	-
7	02.184	Baguette vitre glissante avec le joint d'étanchéité Sliding glass bar	-
8	35.305	Fermeur baie coulissante de porte Sliding glass lock	-
9	35.152	Guide vitre partie avant de baie coulissante Slide runner	-
10	35.153	Guide vitre partie arrière de baie coulissante Slide runner	-
12 ;13	35.837	Charnière Hinge	-
14	35.017	Poignée extérieure de la porte Outer door handle	-
15	36.134	Poignée de porte intérieure droite Inner door handle right	-

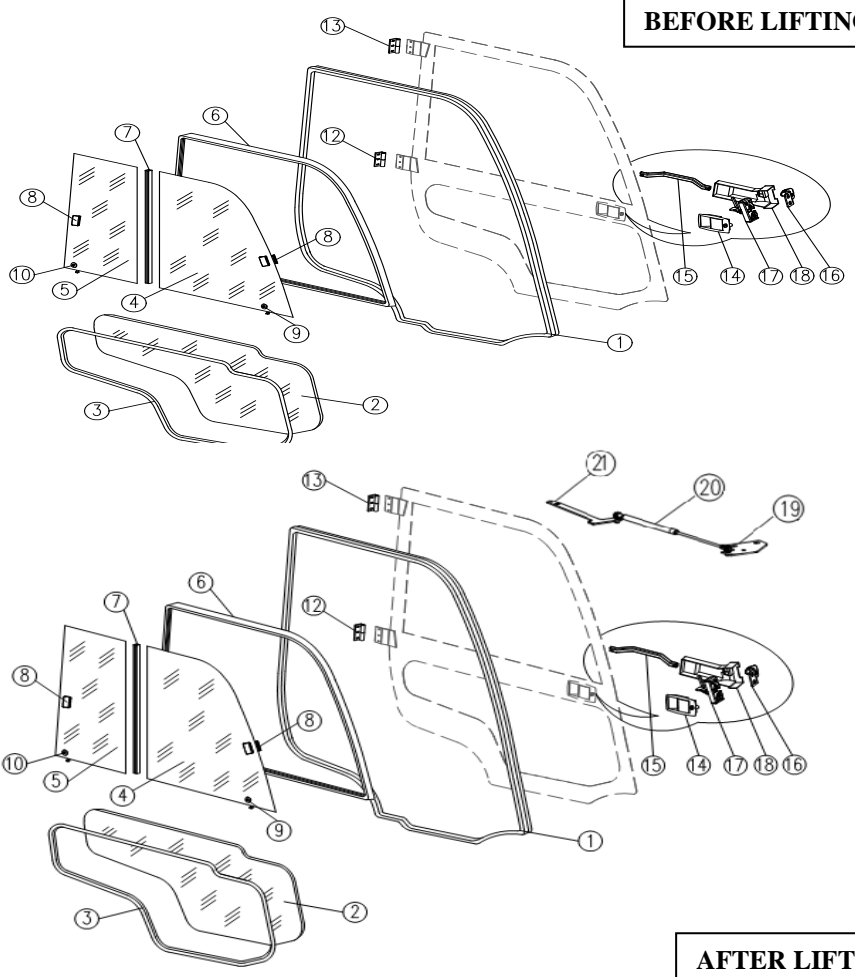
BEFORE LIFTING 19/08/2017



AFTER LIFTING 19/08/2017



PORTE METAL DROITE / RIGHT METAL DOOR//

	Rep Rep	Réf. Ref.	Désignation Description	Validité N° cab. Cab # Validity
	16	35.784	Gache de porte Bracket	-
	16	35.1795	Gache de porte Bracket	19/08/2017
	17	35.073	Serrure droite Door lock right	-
	17	35.1135	Serrure droite Door lock right	01/05/2015
	18	35.104	Cache-serrure Door lock cover	-
	19	35.1945	Support compas à gaz Bracket	19/08/2017
	20	05.002	Compas à gaz Gas spring	19/08/2017
	21	35.1091	Verrouillage porte avec ouverture à 180°	19/08/2017

Toutes les pièces de rechange sont livrées avec leur visserie de fixation / All parts are supplied with screws for fixing

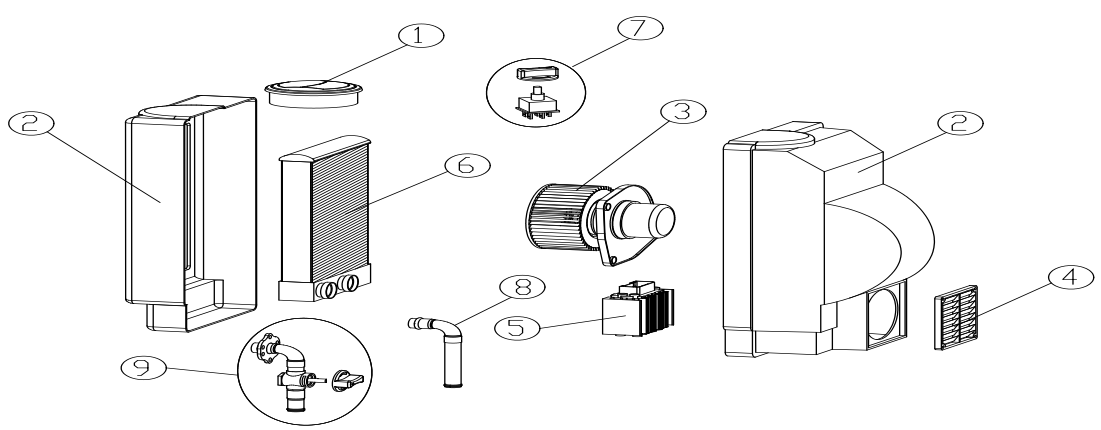
YALE

ERP 25-35VL 861/717

CHAUFFAGE
Heater

CHAUFFAGE / HEATER

Rep Rep	Réf. Ref.	Désignation Description	Validité N° cab. Cab # Validity
1	07.167	Bouche de chauffage Air outlet	-
2	07.801	Capotage de chauffage Heating box	-
3	07.041	Ventilateur de chauffage Heater fan	-
4	07.170	Grille de chauffage Heater grid	-
5	07.269	Résistance de chauffage Heater resistor	-
6	07.068	Radiateur de chauffage Heater radiator	-
7	12.101	Interrupteur de chauffage Heater switch	-
8	07.722	Raccord sortie radiateur de chauffage Heater outlet pipe	-
9	07.302	Raccord alimentation radiateur de chauffage + vanne Valve with knob	-



Toutes les pièces de rechange sont livrées avec leur visserie de fixation / All parts are supplied with screws for fixing

