



**K.B.O.**

FOURNITURE, MAINTENANCE & CLIMATISATION DE CABINES

# LIVRET PIECES DE RECHANGES SPARE PARTS CATALOG

**MARQUE**

**BRAND**

**LINDE**

**GAMME**

**RANGE**

**392-393**

**Avec protège conducteur standard**

**With standard OHG**

KBO – 107 Rue du Moron, 69440 Saint Laurent D’Agnay, France  
SIRET 509 151 361 00045 – TVA FR42509151361  
RC Lyon N°C69019043191

Tél : +33 437 411 760  
Fax : +33 437 411 769  
[www.cabine-kbo.com](http://www.cabine-kbo.com)

## Suivi des modifications et améliorations

Summary of changes and improvements

Edition Edition	Date Date	Description des modifications et améliorations Description of changes and improvements	Réalisé par Realised by	Vérifié par Verified by
A	18/03/2019	Création du document	JB	JB

**Vous pouvez télécharger les dernières versions des livrets pièces de rechange depuis notre site web : [www.cabine-kbo.com](http://www.cabine-kbo.com)**

You can download the latest versions of spare parts book from our website: [www.cabine-kbo.com](http://www.cabine-kbo.com)



## SOMMAIRE

### SUMMARY

NUMERO DE CABINE.....	-4-
Cabin serial number	
PANNEAU AVANT.....	- 6 -
Front panel	
PANNEAU ARRIERE.....	- 8 -
Rear panel	
TOIT .....	- 10 -
Roof	
PORTE METAL DROITE.....	- 12 -
Right metal door	
PORTE METAL GAUCHE .....	- 15 -
Left metal door	
CHAUFFAGE.....	- 18 -
Heater	

## Où retrouver le numéro de série sur la cabine ?

Where find the serial number of the cabin?

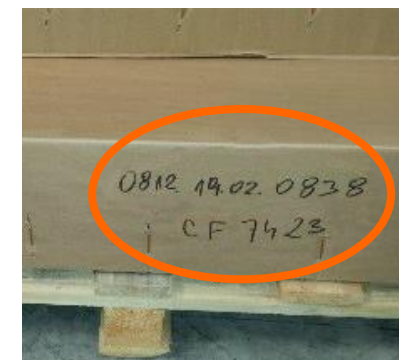
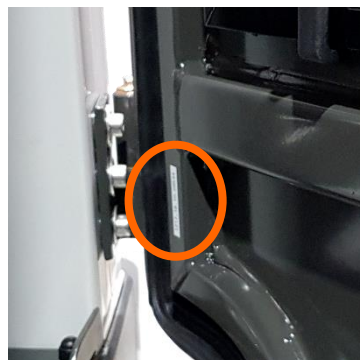
Sur la plaque d'identification, collée sur la face intérieure de la porte droite (pour une cabine rigide complète) ou sur la face intérieure du toit (pour tous les autres types de module de cabine).

On the identification plate, mounted on the inside of the right door (for a complete rigid cabin) or on the inside of the roof (for all other cabin module types)



Le numéro de cabine est également note sur chacun des éléments constituant la cabine (panneau avant, panneau arrière, toit, portes métalliques et chauffage). Vous pouvez également le retrouver sur l'emballage de la cabine.

The cabin number is also noted on each of the elements constituting the cabin (front panel, rear panel, roof, metal doors and heating). You can also find it on the packaging of the cabin.



## Comment est constitué le numéro de série de la cabine ?

Explanation on the composition of cabin number

**XX XX . XX . XX . XXXX**  
A B C D E

**A.** Marque du chariot / Forklift brand

**B.** Modèle du chariot / Forklift model

**C.** Année de fabrication / Manufacturing year cabin

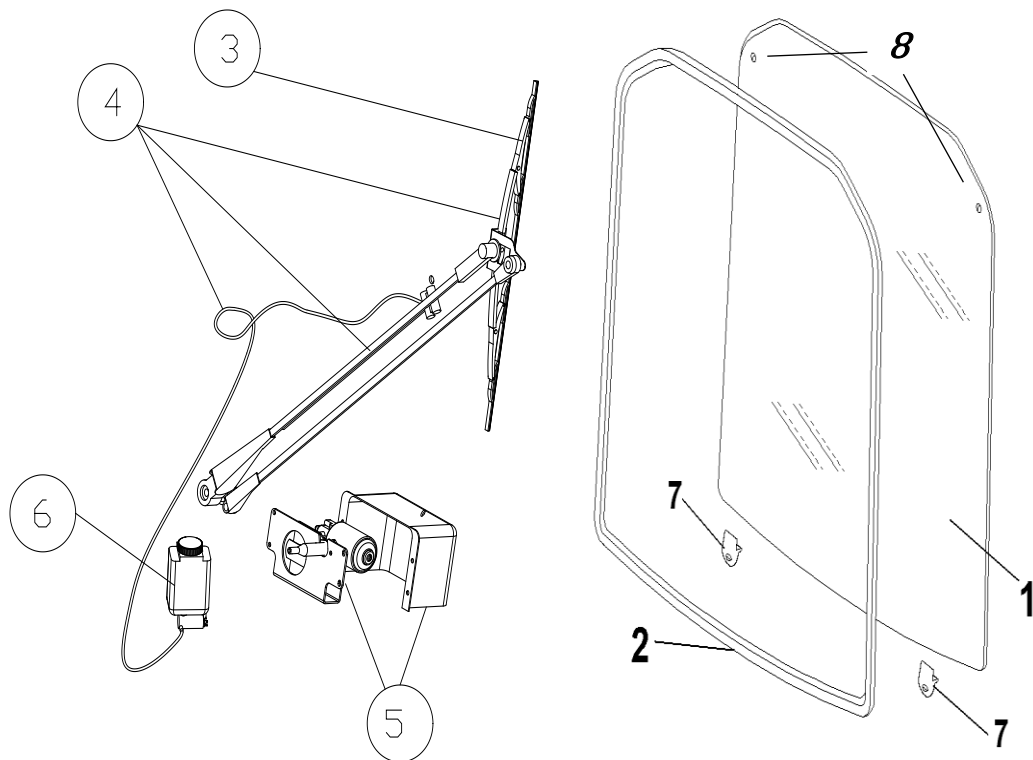
**D.** Mois de fabrication / Manufacturing month cabin

**E.** Nombre de cabines réalisées sur l'année / Amount cabins manufactured in year

# PANNEAU AVANT

*Front panel*

## PANNEAU AVANT / Front panel



Num. Num.	Réf. Ref.	Désignation Description	Remarques
1	0192.01.02.00.3	<b>Vitre avant</b> Front glass	
2	02.156	<b>Joint</b> Seal	
3	08.052	<b>Balai EG</b> Front wiper blade	
4	08.073	<b>Bras EG</b> Front wiper arm	
5	09.588	<b>Moteur EG</b> Front wiper motor	
6	10.066	<b>Bidon lave glace + pompe</b> Washer tank+pump	
7	35.036	<b>Fixation basse</b> Lower fixing parts	
8	16.201	<b>Fixation haute</b> Upper fixing parts	
9			
10			
11			
12			
13			
14			
15			

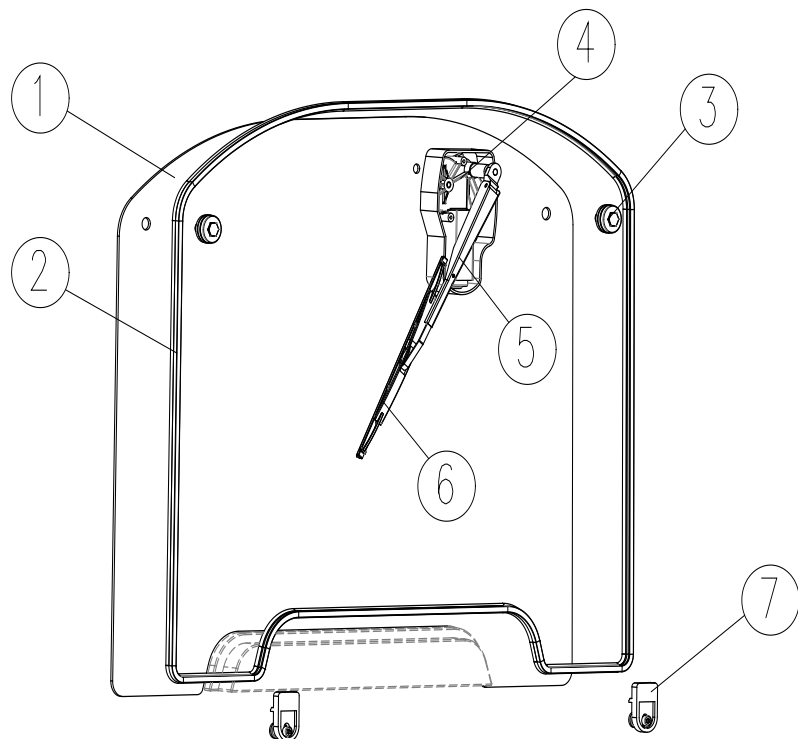
Toutes les pièces de rechanges sont livrées avec leur visserie de fixation / All parts are supplied with screws for fixing

# PANNEAU ARRIERE

Rear panel



## PANNEAU ARRIERE / Rear panel

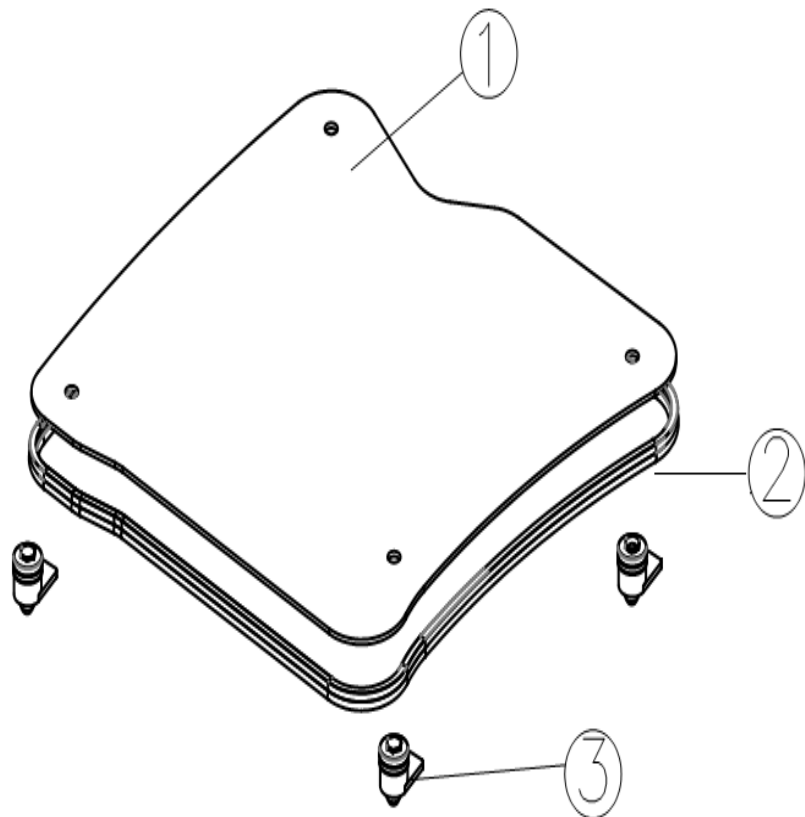


Num. Num.	Réf. Ref.	Désignation Description	Remarques
1	0192.02.02.01.2	<b>Vitre arrière</b> Rear glass	<i>A partir du</i> <b>30.04.2014</b>
	<b>0192.02.02.01.3</b>		
2	02.156	<b>Joint</b> Seal	
3	16.201	<b>Fixation haute</b> Upper fixing parts	
4	09.601	<b>Moteur EG</b> Rear wiper motor	<i>A partir du</i> <b>30.04.2014</b>
	<b>09.612</b>		
5	08.103	<b>Bras EG</b> Rear wiper arm	<i>A partir du</i> <b>30.04.2014</b>
	<b>08.084</b>		
6	08.044	<b>Balai EG</b> Rear wiper blade	<i>A partir du</i> <b>30.04.2014</b>
	<b>08.033</b>		
7	35.306	<b>Fixation basse</b> Lower fixing parts	

Toutes les pièces de rechanges sont livrées avec leur visserie de fixation / All parts are supplied with screws for fixing

# TOIT

Roof

**TOIT / Roof**


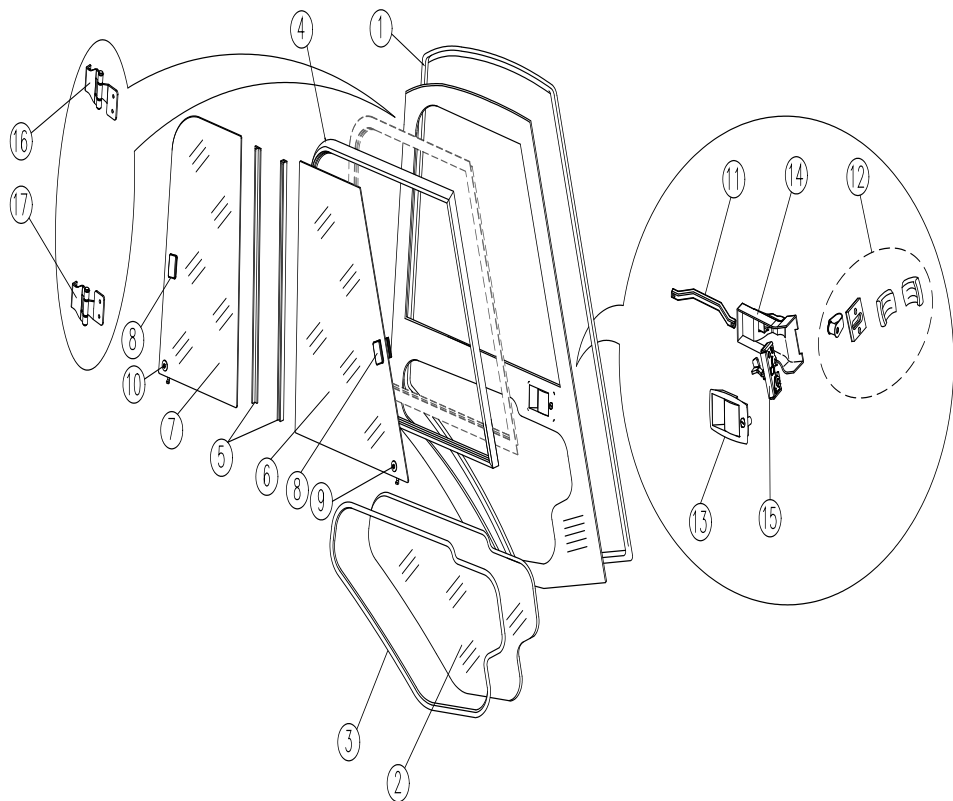
Num. Num.	Réf. Ref.	Désignation Description	Remarques
1	0192.03.01.00.0F	<b>Vitre de toit</b> Roof glass	
2	02.156	<b>Joint</b> Seal	
3	35.229	<b>Pattes de fixation</b> Fixing parts	

Toutes les pièces de rechanges sont livrées avec leur visserie de fixation / All parts are supplied with screws for fixing

# PORTE METAL DROITE

Right metal door

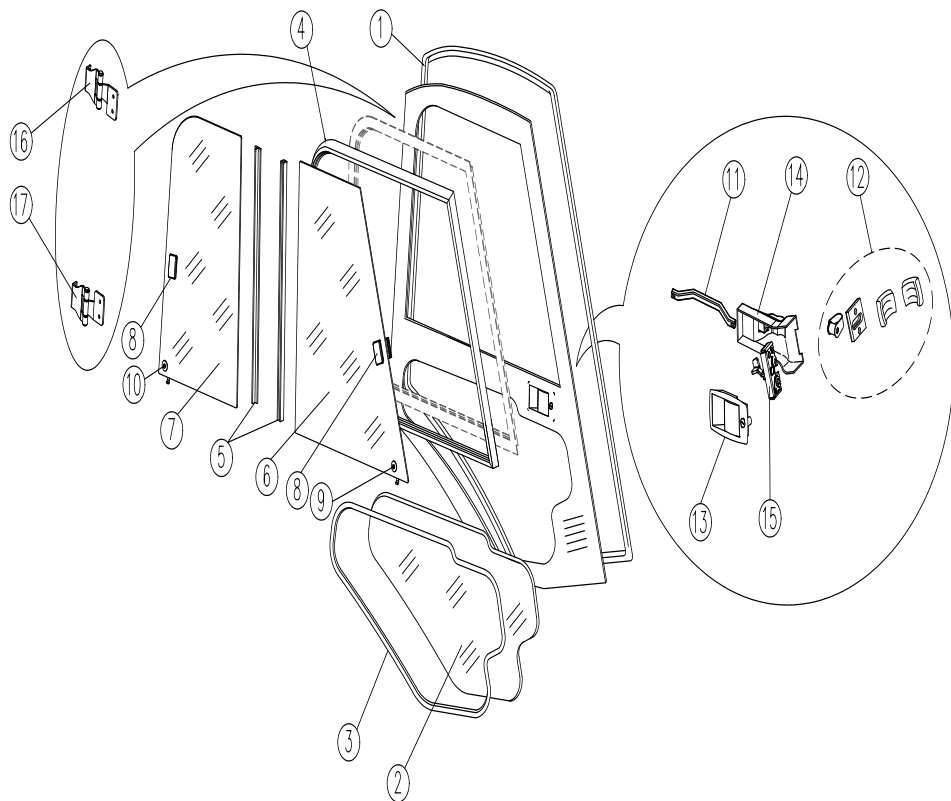
## PORTE METAL DROITE / Right metal door



Num. Num.	Réf. Ref.	Désignation Description	Remarques
1	02.155	<b>Joint de porte</b> Door seal	
2	0192.05.06.00.0	<b>Vitre basse de porte</b> Lower glass of door	<i>A partir du 06.08.2009</i>
	<b>0192.05.06.01.0</b>		
3	02.157	<b>Joint de vitre</b> Seal	
4	02.159	<b>Joint de baie coulissante</b> Seal of sliding Windows	
5	02.184	<b>Leche vitre</b> Sliding glass bar	
6	0192.04.04.01.0	<b>Vitre avant coulissante</b> Front sliding glass	<i>A partir du 06.08.2009</i>
	<b>0192.04.04.02.0</b>		
7	0192.04.05.01.0	<b>Vitre arrière coulissante</b> Rear sliding glass	<i>A partir du 06.08.2009</i>
	<b>0192.04.05.02.0</b>		
8	35.305	<b>Poignée</b> Sliding glass lock	
9	35.152	<b>Guide de baie avant</b> Front glass stabiholder	
10	35.153	<b>Guide de baie arrière</b> Rear glass stabiholder	

Toutes les pièces de rechanges sont livrées avec leur visserie de fixation / All parts are supplied with screws for fixing

## PORTE METAL DROITE / Right metal door



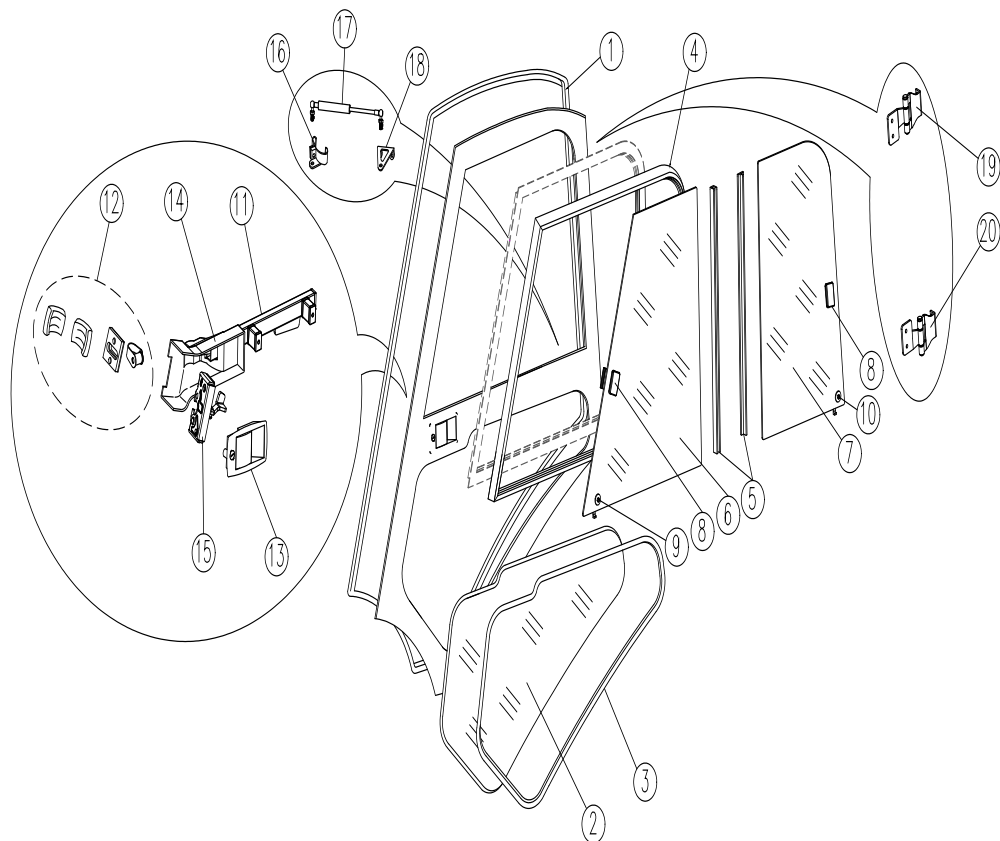
Num. Num.	Réf. Ref.	Désignation Description	Remarques
11	36.134	<b>Poignée intérieure</b> Inner door handle	
12	35.227	<b>Gache de porte</b> Door latch	
13	35.017	<b>Poignée extérieure</b> Outer door handle	
14	35.104	<b>Cache serrure</b> Door lock cover	
15	35.073	<b>Serrure droite</b> Right lock	<i>A partir de 05.2015</i>
	<b>35.1135</b>		
16	35.018	<b>Charnière</b> Hinge	
17	35.019	<b>Charnière</b> Hinge	

Toutes les pièces de rechanges sont livrées avec leur visserie de fixation / All parts are supplied with screws for fixing

# PORTE METAL GAUCHE

Left metal door

## PORTE METAL GAUCHE / Left metal door

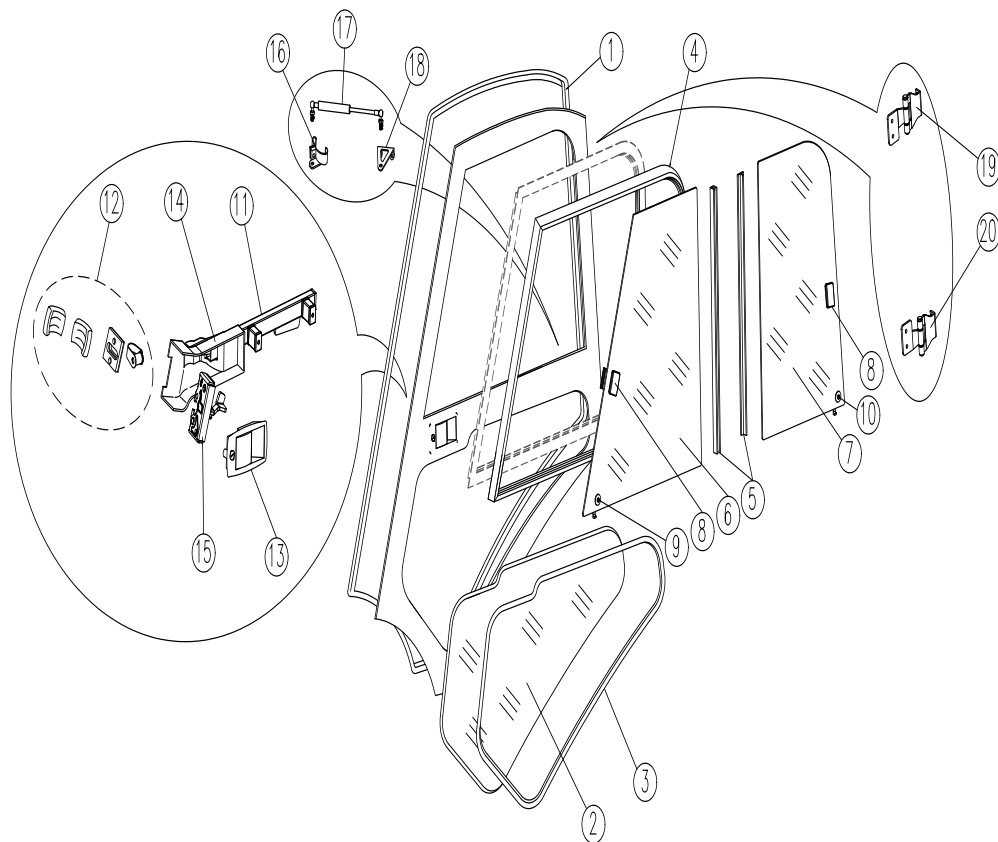


Num. Num.	Réf. Ref.	Désignation Description	Remarques
1	02.155	<b>Joint de porte</b> Door seal	
2	0192.04.06.00.0	<b>Vitre basse de porte</b> Lower glass of door	<b>A partir du</b> <b>06.08.2009</b>
	<b>0192.04.06.01.1</b>		
3	02.157	<b>Joint de vitre</b> Seal	
4	02.159	<b>Joint de baie coulissante</b> Seal of sliding Windows	
5	02.184	<b>Leche vitre</b> Sliding glass bar	
6	0192.04.04.01.0	<b>Vitre avant coulissante</b> Front sliding glass	<b>A partir du</b> <b>06.08.2009</b>
	<b>0192.04.04.02.0</b>		
7	0192.04.05.01.0	<b>Vitre arrière coulissante</b> Rear sliding glass	<b>A partir du</b> <b>06.08.2009</b>
	<b>0192.04.05.02.0</b>		
8	35.305	<b>Poignée</b> Sliding glass lock	
9	35.152	<b>Guide de baie avant</b> Front glass stabiholder	
10	35.153	<b>Guide de baie arrière</b> Rear glass stabiholder	
11	35.043	<b>Poignée intérieure</b> Inner door handle	<b>À partir de</b> <b>05.2015</b>
	<b>35.1150</b>		

Toutes les pièces de rechanges sont livrées avec leur visserie de fixation / All parts are supplied with screws for fixing



## PORTE METAL GAUCHE / Left metal door



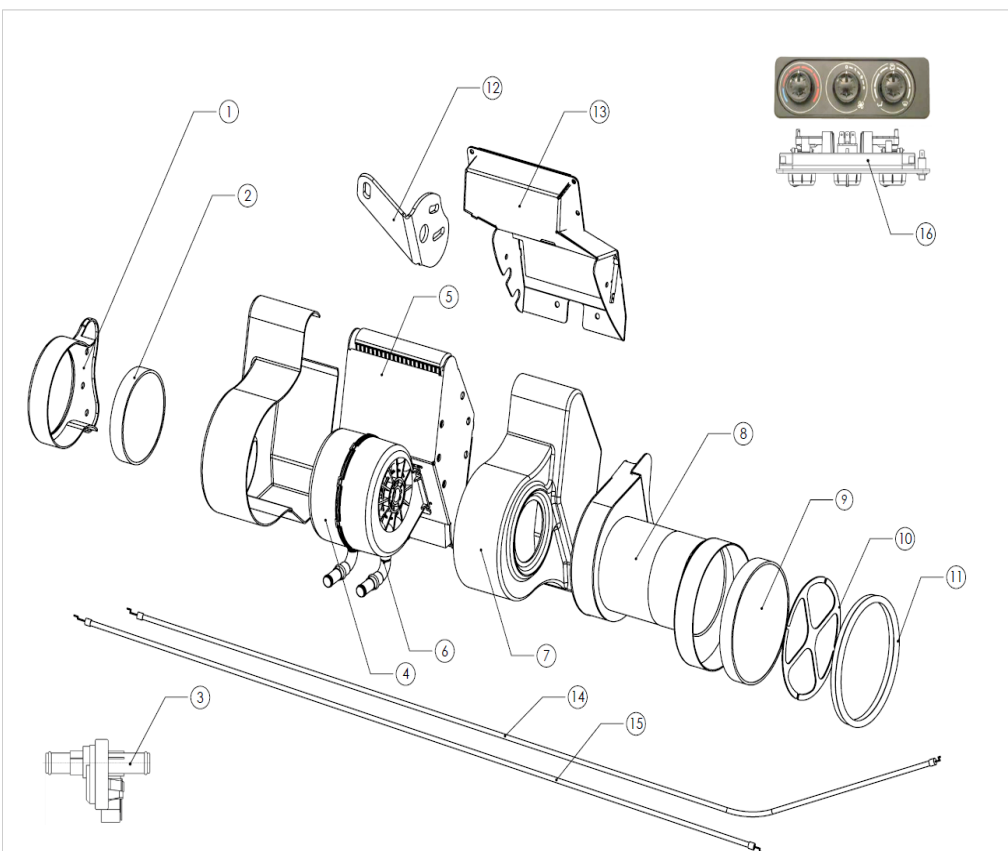
Num. Num.	Réf. Ref.	Désignation Description	Remarques
12	35.227	<b>Gache de porte</b> Door latch	
13	35.017	<b>Poignée extérieure</b> Outer door handle	
14	35.304	<b>Cache serrure</b> Door lock cover	
15	35.072	<b>Serrure gauche</b> Left lock	<b>À partir de 05.2015</b>
	<b>35.1134</b>		
16	35.022	<b>Support vérin</b> Gas spring holder	
17	05.001	<b>Vérin à gaz</b> Gas spring	<b>À partir du 19.04.2017</b>
	<b>05.012</b>		
18	35.765	<b>Support vérin</b> Gas spring holder	
19	35.020	<b>Charnière</b> Hinge	
20	35.021	<b>Charnière</b> Hinge	

Toutes les pièces de rechanges sont livrées avec leur visserie de fixation / All parts are supplied with screws for fixing

# CHAUFFAGE

Heater

## CHAUFFAGE / Heater



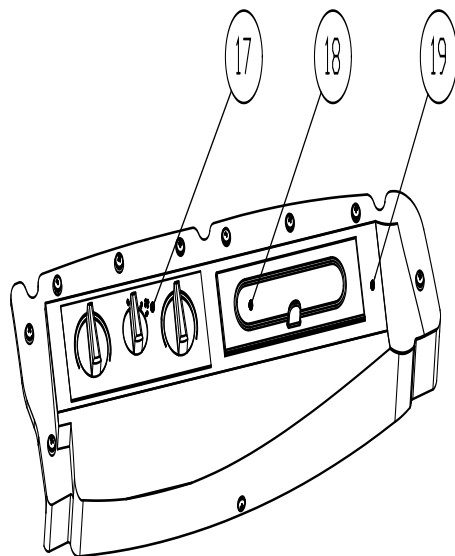
Num. Num.	Réf. Ref.	Désignation Description	Remarques
1	07.196	<b>Couvercle du filtre</b> <i>Filter cover</i>	
2	07.211	<b>Filtre</b> <i>filter</i>	
3	07.181	<b>Robinet de chauffage</b> <i>Heater pipr</i>	
4	07.723	<b>Ventilateur</b> <i>fan</i>	
5	07.068	<b>Radiateur de chauffage</b> <i>Heater radiator</i>	
6	07.087	<b>Robinet de chauffage</b> <i>Heater pipe</i>	
7	07.190	<b>Couvercle chauffage</b> <i>Heater cover</i>	
8	07.086	<b>Tuyau d'entrée</b> <i>Air inlet pipe</i>	
9	07.210	<b>Filtre</b> <i>Filter</i>	
10	07.084	<b>Fixation grille de filtre</b> <i>Filter crate</i>	
11	02.152	<b>Joint</b> <i>Seal</i>	
12	35.168	<b>Support de fixation</b> <i>Bracket</i>	
13	07.612	<b>Système de distribution d'air</b> <i>Heater air distribution system</i>	
14	07.195	<b>Cable de vanne de chauffage</b> <i>Heating valve control cable</i>	
15	07.194	<b>Cable de vanne de chauffage</b> <i>Heating valve control cable</i>	
16	07.008	<b>Panneau de commande</b> <i>Steering panel</i>	

Toutes les pièces de rechanges sont livrées avec leur visserie de fixation / All parts are supplied with screws for fixing

## CHAUFFAGE / Heater

**NOUVEAU PANNEAU DE COMMANDE A PARTIR DE 11.2016**

*New Panel after 11.2016*



Num. Num.	Réf. Ref.	Désignation Description	Remarques
17	07.1126	<b>Panneau de commande</b> <i>Steering panel</i>	
18	36.097	<b>Compartment de données</b> <i>Data compartment</i>	
19	07.1128	<b>Cache panneau de commande</b> <i>Steering panel cover</i>	

Toutes les pièces de rechanges sont livrées avec leur visserie de fixation / All parts are supplied with screws for fixing