

LIVRET PIECES DE RECHANGE *SPARE PARTS CATALOG*

MARQUE
BRAND

CATERPILLAR

GAMME
Range

EP25-30-35 (C) N

Avec protège-conducteur standard / *with standard OHG*

Suivi des modifications et améliorations

Summary changes and improvements

Edition <i>Edition</i>	Date <i>Date</i>	Description des modifications et améliorations <i>Description of changes and improvements</i>	Réalisé par <i>Realised by</i>	Vérifié par <i>Verified by</i>
A	15/03/2017	Création du document / Document création	CT	CT
B	10/04/2018	Mise à jour	CT	CT
D				
E				
F				
G				
H				
I				

Vous pouvez télécharger sur notre site internet www.cabine-kbo.com les dernières versions des livrets de pièces de rechange
You can download from our website www.cabine-kbo.com the latest versions of books spare parts

SOMMAIRE

Summary

NUMERO DE SERIE CABINE	- 4 -
<i>Cabin serial number</i>	
PANNEAU AVANT	- 6 -
Front Panel	
PANNEAU ARRIERE	- 8 -
Rear Panel	
TOIT	- 10 -
Roof	
PORTE METAL GAUCHE P2P	- 12 -
LEFT metal door 2 sections	
PORTE METAL DROITE	- 15 -
RIGHT metal door	
CHAUFFAGE	- 18 -
Heater	

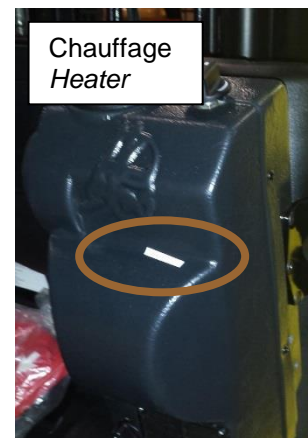
Où retrouver le numéro de série sur la cabine? / Where find the serial number on the cab?

Sur la plaque d'identification, collée sur la face intérieure de la porte droite (pour une cabine rigide complète) ou sur la face intérieure du toit (pour tous les autres types de module de cabine)



On the identification plate, mounted on the inside of the right door (for a complete rigid cabin) or on the inside of the roof (for all other cabin module types)

Le numéro de cabine est également noté sur chacun des éléments constituant la cabine (panneau avant, panneau arrière, toit, portes métalliques et le chauffage)
The cabin number is also noted on each of the elements constituting the cabin (front panel, rear panel, roof, metal doors and heating)

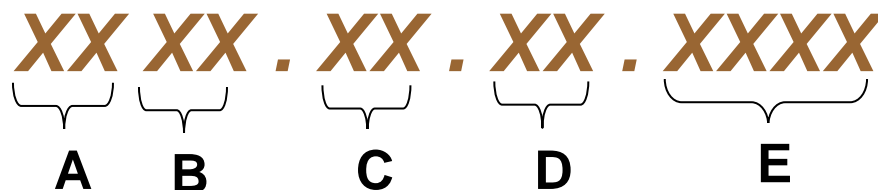


Vous pouvez également le retrouver sur la ou les caisses d'emballage de la cabine.
You can also find it on the cabin or packing boxes.



Comment est constitué le numéro de série de la cabine / How consists cabin serial number

Explication sur la composition du numéro de cabine / Explanation on the composition of cabin number

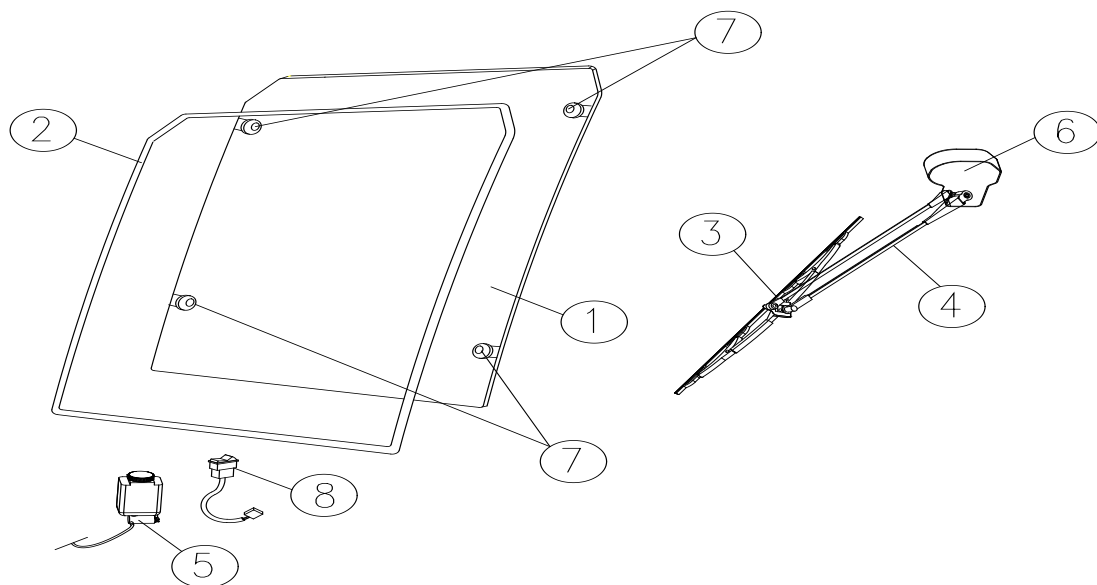


- A.** Marque du chariot / *Forklift brand*
- B.** Modèle du chariot / *Forklift model*
- C.** Année de fabrication de la cabine / *Manufacturing year cabin*
- D.** Mois de fabrication de la cabine / *Manufacturing month cabin*
- E.** Nombre de cabine réalisées sur l'année / *Amount cabins manufactured in year*

CATERPILLAR ***EP25-30-35 (C) N***

PANNEAU AVANT ***Front Panel***

PANNEAU AVANT / FRONT PANEL



Rep Rep	Réf. Ref.	Désignation Description	Validité N° cab. Cab # Validity
1	0939.01.01.00.0	Vitre avant <i>Front glass</i>	-
	Réf. + F	Vitre avant avec film de protection <i>Front glass with protection foil</i>	-
	Réf. + P	Vitre avant polycarbonate <i>Polycarbonate front glass</i>	-
	Réf. + M	Vitre avant polycarbonate Margard <i>Polycarbonate Margard front glass</i>	-
2	02.156	Joint d'étanchéité vitre avant <i>Front glass seal</i>	-
3	08.035	Balai d'essuie-glace <i>Wiper blade</i>	
4	08.068	Bras essuie-glace <i>Front wiper arm</i>	-
5	10.066	Bidon lave-glace <i>Washer tank</i>	
6	09.501	Moteur essuie-glace <i>Wischermotor</i>	
7a	35.1183	Jeu pattes fixation latérales (4 pièces) <i>Front glass bracket</i>	
7b	35.1223	Jeu pattes fixation haute (2pièces) <i>Front glass bracket/roof</i>	
8	12.211	Interrupteur essuie-glace <i>Switch wiper front</i>	

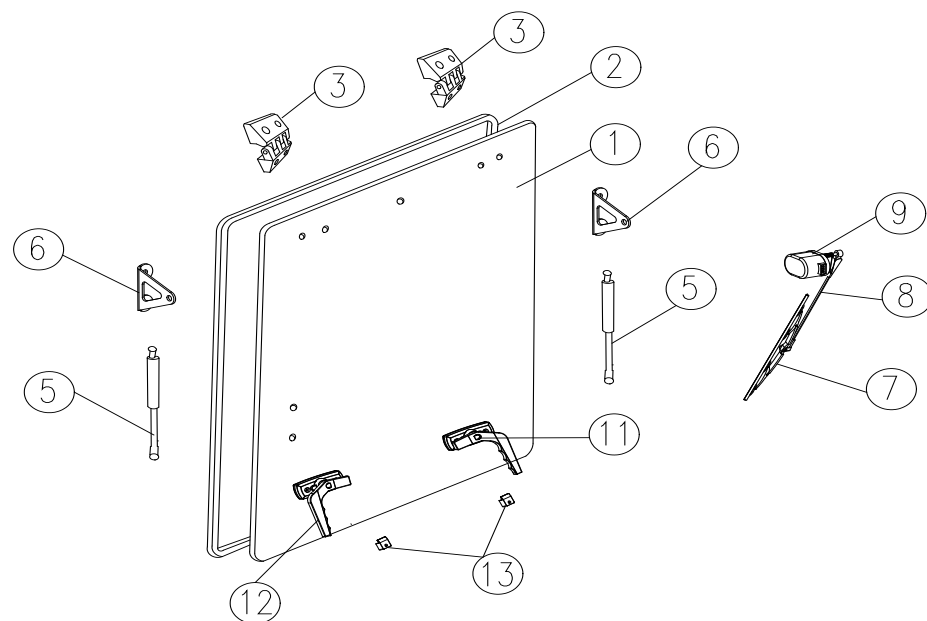
Toutes les pièces de rechange sont livrées avec leur visserie de fixation / All parts are supplied with screws for fixing

CATERPILLAR
EP25-30-35 (C) N

PANNEAU ARRIERE
Rear Panel

PANNEAU ARRIERE / REAR PANEL

new version



Rep Rep	Réf. Ref.	Désignation Description	Validité N° cab. Cab # Validity
1	0939.02.01.00.0	Vitre arrière Rear glass	-
	0939.02.01.01.0	Vitre arrière Rear glass	22.06.2015
2	02.156	Joint de vitre Glass seal	-
3	35.055	Charnière Hinge	-
5	05.061	Vérin à gaz Gas spring 200N	-
6	35.950	Support vérin à gaz Bracket	-
7	08.053	Balai d'essuie-glace Blade	-
8	08.084	Bras d'essuie-glace Wiper arm	-
9	09.613	Moteur essuie-glace Wiper motor	-
11	35.190	Poignée droite de vitre arrière Rotary handle right	-
12	35.189	Poignée gauche de vitre arrière Rotary handle left	-
13	35.352	Gâche de verrouillage Rotary handle latch	-

Toutes les pièces de rechange sont livrées avec leur visserie de fixation / All parts are supplied with screws for fixing

CATERPILLAR

EP25-30-35 (C) N

TOIT
Roof

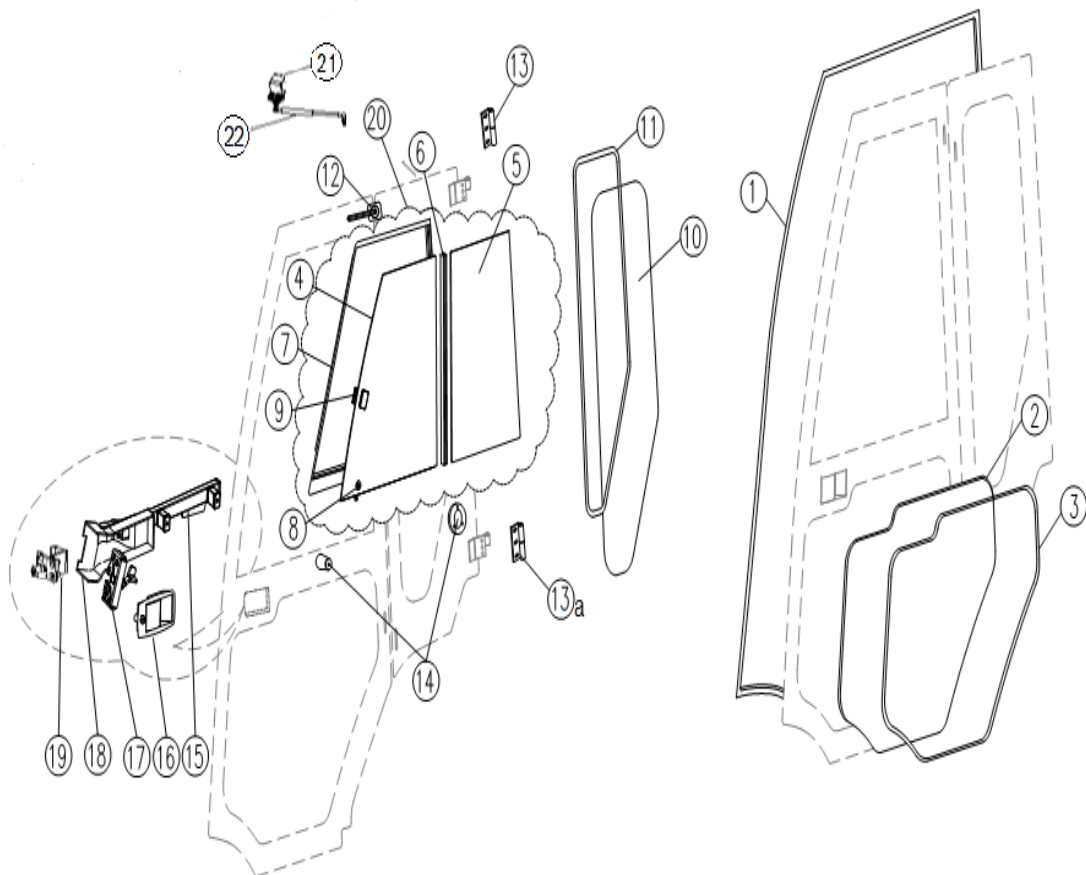
CATERPILLAR

EP25-30-35 (C) N

PORTE METAL GAUCHE P2P
LEFT metal door 2-sections

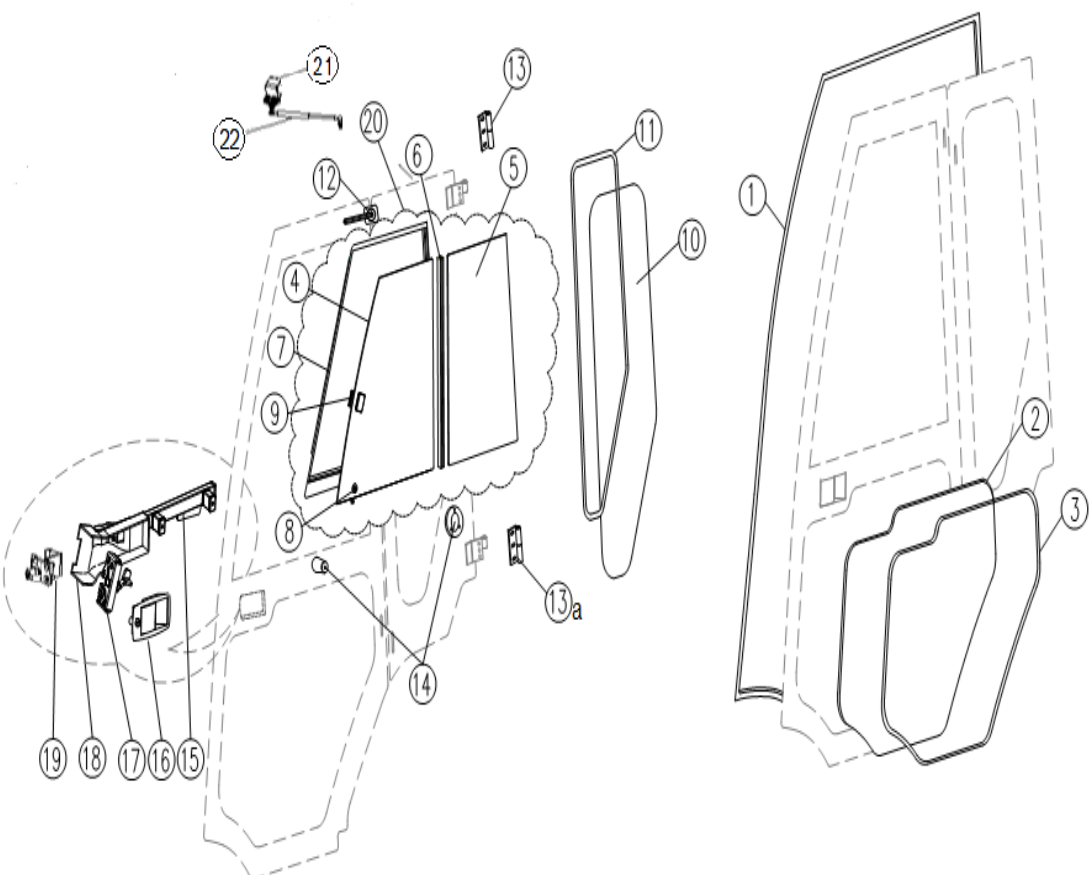
PORTE METAL GAUCHE P2P / LEFT METAL DOOR 2sections

PORTE METAL GAUCHE P2P / LEFT METAL DOOR 2sections			
Rep Rep	Réf. Ref.	Désignation Description	Validité N° cab. Cab # Validity
1	02.155	Joint de porte <i>Seal</i>	1
1	02.160	Joint bas de porte <i>Seal</i>	1
2	0939.04.06.01.0	Vitre basse de porte <i>Glass</i>	2
3	02.157	Joint vitre basse de porte <i>Glass seal</i>	3
4	0939.04.04.01.0	Vitre avant de baie coulissante <i>Glass</i>	4
5	0939.04.05.01.0	Vitre arrière de baie coulissante <i>Glass</i>	5
6	02.184	Baguette vitre glissante avec le joint <i>Sliding glass bar</i>	6
7	02.159	Joint baie coulissante <i>Sliding window seal</i>	7
8	35.152	Guide vitre de baie coulissante <i>Slide runner</i>	8
9	35.305	Fermeur baie coulissante de porte <i>Sliding glass lock</i>	9
10	0939.04.07.00.0	Vitre porte partie arrière <i>Glass</i>	10
11	02.157	Joint d'étanchéité de la vitre <i>Glass seal</i>	11
12	35.051/35.969	Verrouillage haut de porte partie arrière <i>Bracket</i>	12
13	35.1237	Charnière haute de porte <i>Hinge</i>	13
13a	35.1236	Charnière basse de porte <i>Hinge</i>	13a



PORTE METAL GAUCHE / LEFT METAL DOOR

Rep Rep	Réf. Ref.	Désignation Description	Validité N° cab. Cab # Validity
14	35.140	Verrouillage porte en 2 parties Lock of doors in 2 sections	-
15	35.043	Poignée intérieure de la porte gauche Inner door handle L	-
	35.1150	Poignée intérieure de la porte gauche Inner door handle L	01.05.2015
16	35.017	Poignée extérieure de porte Outer door handle	-
17	35.072	Serrure porte gauche Door lock left New	-
	35.1134	Serrure porte gauche Door lock left New	01.05.2015
18	35.304	Cache plastique serrure gauche Door lock cover L	-
19	35.1185	Ensemble gâche de porte Lock Latch clamp	-
21	35.1186	Support vérin à gaz Gas spring bracket(clamp)	-
22	05.001	Vérin à gaz Gas spring	-
			-

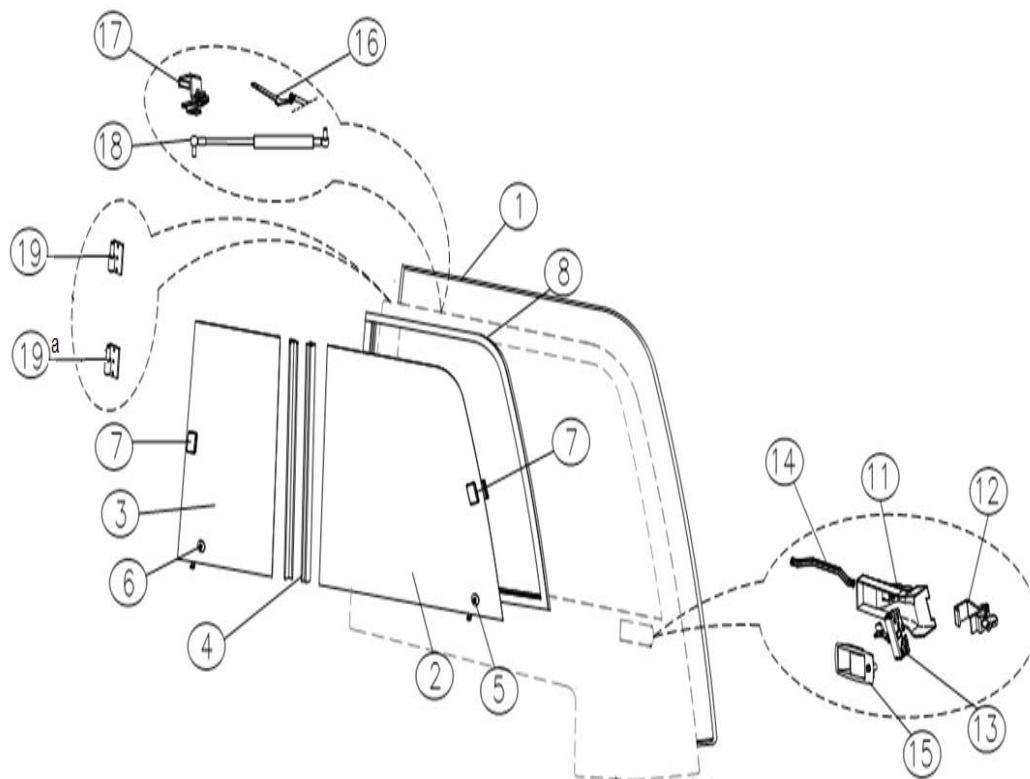


Toutes les pièces de rechange sont livrées avec leur visserie de fixation / All parts are supplied with screws for fixing

CATERPILLAR
EP25-30-35 (C) N

PORTE METAL DROITE
RIGHT metal door

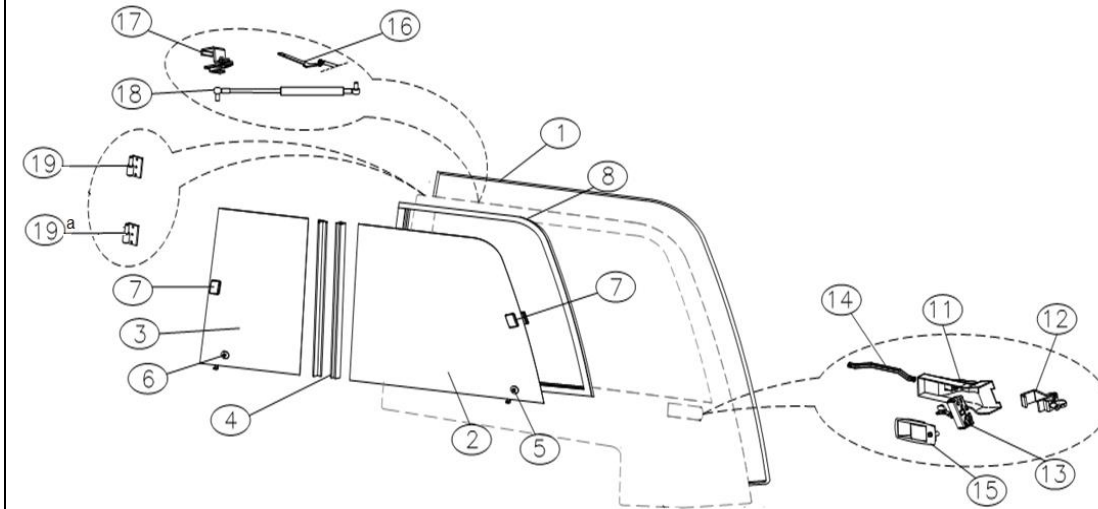
PORTE METAL DROITE / RIGHT METAL DOOR



Rep Rep	Réf. Ref.	Désignation Description	Validité N° cab. Cab # Validity
1	02.155	Joint bas de porte Door seal	
1	02.160	Joint bas de porte Seal	
2	0939.04.04.00.0	Vitre avant baie de porte droite Glass	
3	0939.04.05.00.0	Vitre arrière baie de porte droite Glass	
4	02.184	Baguette vitre glissante avec le joint d'étanchéité Sliding glass bar	
5	35.152	Guide vitre avant de baie coulissante Slide runner	
6	35.153	Guide vitre arrière de baie coulissante Slide runner	
7	35.305	Fermeur baie porte Sliding glass lock	
8	02.159	Joint de baie coulissante Sliding window seal	
11	35.104	Protecteur du verrou droit Door lock cover	
12	35.1185	Support gauche de porte Lock latch clamp	
13	35.072	Serrure porte droite Door lock R	
	35.1135	Serrure porte droite Door lock R New	01-05-2015

Toutes les pièces de rechange sont livrées avec leur visserie de fixation / All parts are supplied with screws for fixing

PORTE METAL DROITE/ RIGHT METAL DOOR

	Rep Rep	Réf. Ref.	Désignation Description	Validité N° cab. Cab # Validity
	14	36.134	Poignée intérieure porte droite <i>Inner door handle R</i>	
	15	35.017	Poignée extérieure de porte <i>Outer door handle</i>	
	16	35.1091	Support ouverture 180 ° <i>Bracket</i>	-
	17	35.1187	Support vérin à gaz porte droite <i>Gas spring bracket(clamp)</i>	-
	18	05.001	Vérin à gaz <i>Gas spring 200N</i>	-
	19	35.1238	Charnière haute <i>Hinge</i>	-
	19a	35.1239	Charnière basse <i>Hinge</i>	-
				-
				-
				-

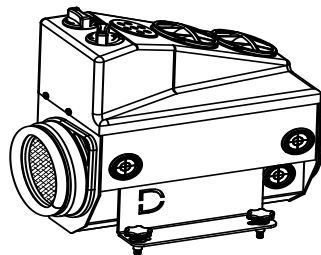
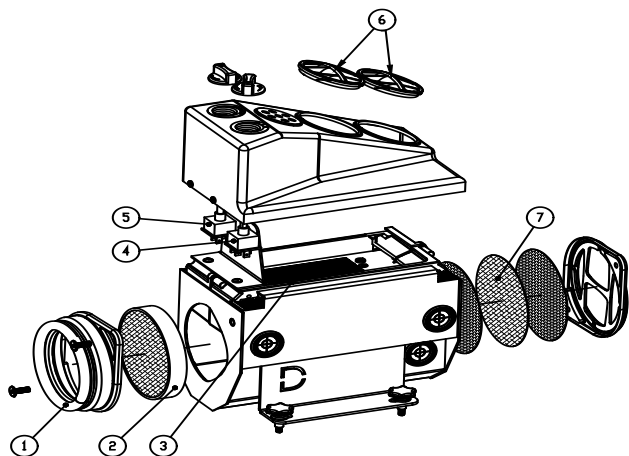
Toutes les pièces de rechange sont livrées avec leur visserie de fixation / All parts are supplied with screws for fixing

CATERPILLAR

EP25-30-35 (C) N

CHAUFFAGE *Heater*

PORTE METAL DROITE/ RIGHT METAL DOOR



Rep Rep	Réf. Ref.	Désignation Description	Validité N° cab. Cab # Validity
1	02.152	Joint Seal	-
2	07.211	Filtre Filter	
3	07.725	Chauffage Heater	-
4	12.101	Interrupteur de ventilation Blower Switch	-
5	07.221	Interrupteur de chauffe Switch	-
6	07.051	Grille de ventilation Ventilation grill	-
7	07.528	Filtre Filter	-