

LIVRET PIÈCES DE RECHANGE *SPARE PARTS CATALOG*

MARQUE
BRAND

TOYOTA

GAMME
Range

TONERO 8FG/FD
35-55N 2285/2375mm

Avec protège-conducteur standard / with standard OHG

Suivi des modifications et améliorations

Summary changes and improvements

Edition <i>Edition</i>	Date <i>Date</i>	Description des modifications et améliorations <i>Description of changes and improvements</i>	Réalisé par <i>Realised by</i>	Vérifié par <i>Verified by</i>
A	13/04/2016	Création du document / Document création	GN	GN
B	25/02/2019	Mise à jour	JB	JB
C				
D				
E				
F				
G				
H				

Vous pouvez télécharger sur notre site internet www.cabine-kbo.com les dernières versions des livrets de pièces de rechange
 You can download from our website www.cabine-kbo.com the latest versions of books spare parts

SOMMAIRE

Summary

NUMERO DE SERIE CABINE	- 4 -
<i>Cabin serial number</i>	
PANNEAU AVANT	- 5 -
<i>Front Panel</i>	
PANNEAU ARRIERE	- 7 -
<i>Rear Panel</i>	
TOIT	- 9 -
<i>Roof</i>	
PORTE METAL DROITE	- 11 -
<i>Right metal door</i>	
PORTE METAL GAUCHE	- 14 -
<i>Left metal door</i>	
PORTE METAL GAUCHE 2-sections	- 17 -
<i>Left metal door 2-sections</i>	
PORTE METAL DROITE 2-sections	- 20 -
<i>Right metal door 2-sections</i>	
CHAUFFAGE	- 23 -
<i>Heater</i>	

Où retrouver le numéro de série sur la cabine? / Where find the serial number on the cab?

Sur la plaque d'identification, collée sur la face intérieure de la porte droite (pour une cabine rigide complète) ou sur la face intérieure du toit (pour tous les autres types de module de cabine)



On the identification plate, mounted on the inside of the right door (for a complete rigid cabin) or on the inside of the roof (for all other cabin module types)

Le numéro de cabine est également noté sur chacun des éléments constituant la cabine (panneau avant, panneau arrière, toit, portes métalliques et le chauffage)
The cabin number is also noted on each of the elements constituting the cabin (front panel, rear panel, roof, metal doors and heating)



Vous pouvez également le retrouver sur la ou les caisses d'emballage de la cabine.
You can also find it on the cabin or packing boxes.



TOYOTA

TONERO 8FG/FD 35-55N 2285/2375mm

PANNEAU AVANT
Front Panel

PANNEAU AVANT / FRONT PANEL

Rep Rep	Réf. Ref.	Désignation Description	Validité N° cab. Cab # Validity
1	0547.01.01.00.0	Vitre avant Front glass	-
2	02.181	Joint d'étanchéité vitre avant Front glass seal	-
3	08.035	Balai essuie-glace avant Front wiper blade	-
4	08.068	Bras et tuyau de lave-glace Front wiper arm + washer hose	-
5	10.067	Bidon du lave-glace + pompe 12V Washer tank + pump 12V	-
6	09.501	Moteur d'essuie-glace avant avec capot Front motor wiper with cover	-
7	35.1189	Eléments fixant la vitre (2 pièces) Fixing parts (2 items)	-
8	12.211	Interrupteur moteur EGE avant Front motor wiper switch	-
9	37.003	Miroir panoramique intérieur avec support Panoramic interior mirror with support	-

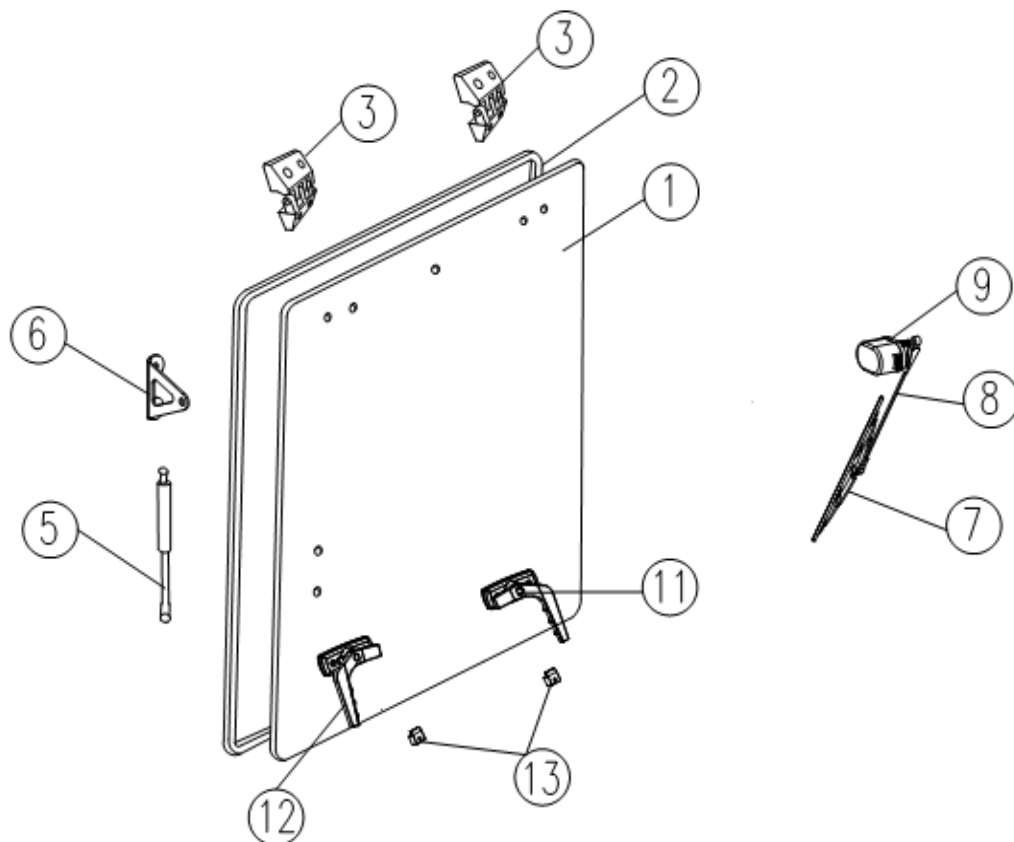
Toutes les pièces de rechange sont livrées avec leur visserie de fixation / All parts are supplied with screws for fixing

TOYOTA

TONERO 8FG/FD 35-55N 2285/2375mm

PANNEAU ARRIERE
Rear Panel

PANNEAU ARRIERE / REAR PANEL



Rep Rep	Réf. Ref.	Désignation Description	Validité N° cab. Cab # Validity
1	0543.02.02.00.1	Vitre arrière Rear glass	-
	0543.02.02.00.2	Vitre arrière Rear glass	> 02/2016
2	02.156	Joint de vitre Glass seal	-
3	35.076	Charnières (2 pièces) Hinges (2 items)	-
5	05.001	Compas à gaz Gas spring	-
6	35.913	Support de vérin de vitre arrière Gas spring holder of rear glass	-
7	08.033	Balai essuie-glace arrière Front wiper blade	-
8	08.084	Bras d'essuie-glace arrière Rear wiper arm	-
9	09.613	Moteur d'essuie-glace arrière Rear wiper motor	-
11	35.190	Poignée droite vitre arrière Right rotary handle on rear panel	-
12	35.189	Poignée gauche vitre arrière Left rotary handle on rear panel	-
13	35.352	Gâche de verrouillage (1 pièce) Rear lock latch (1 item)	-

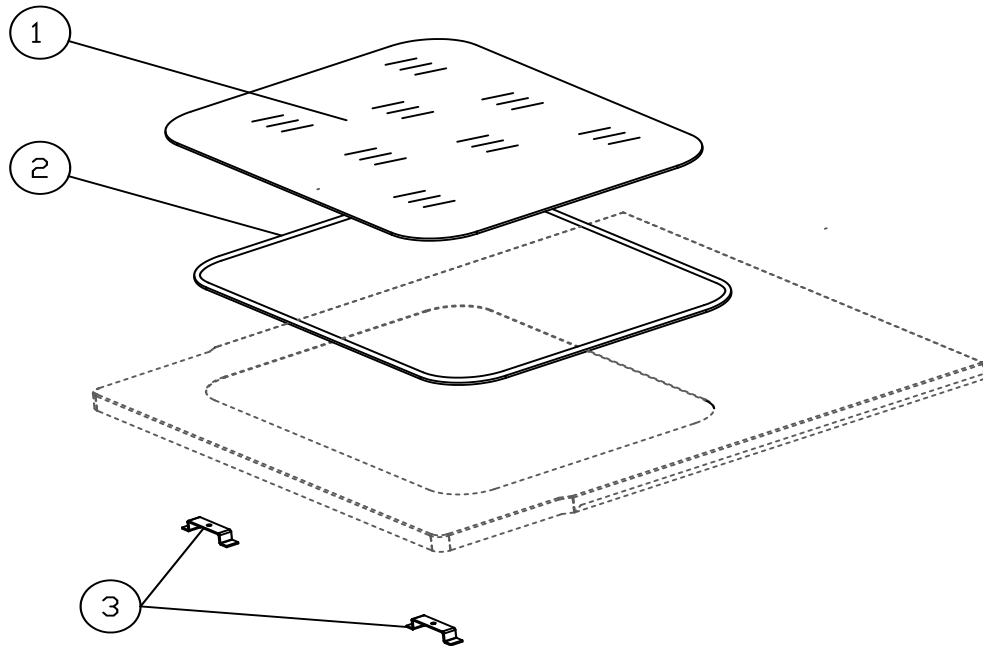
Toutes les pièces de rechange sont livrées avec leur visserie de fixation / All parts are supplied with screws for fixing

TOYOTA

TONERO 8FG/FD 35-55N 2285/2375mm

TOIT
Roof

TOIT / ROOF



Rep Rep	Réf. Ref.	Désignation Description	Validité N° cab. Cab # Validity
1	0804.03.01.00.0F	Vitre de toit avec film de protection Roof glass with protection foil	-
2	02.173	Joint de vitre Glass seal	-
3	35.1149	Fixations de toit (2 pièces) Roof fixing parts (2 items)	-
			-
			-
			-
			-
			-
			-
			-
			-
			-
			-

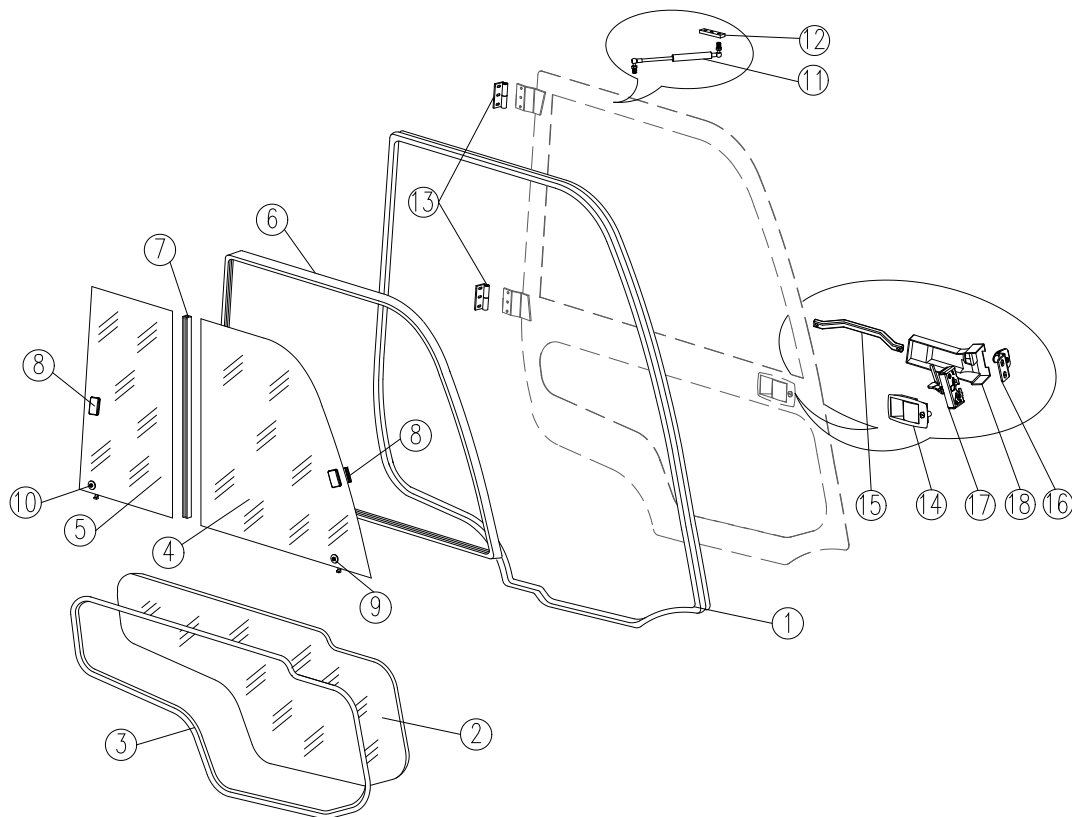
Toutes les pièces de rechange sont livrées avec leur visserie de fixation / All parts are supplied with screws for fixing

TOYOTA

TONERO 8FG/FD 35-55N 2285/2375mm

PORTE METAL DROITE
Right metal door

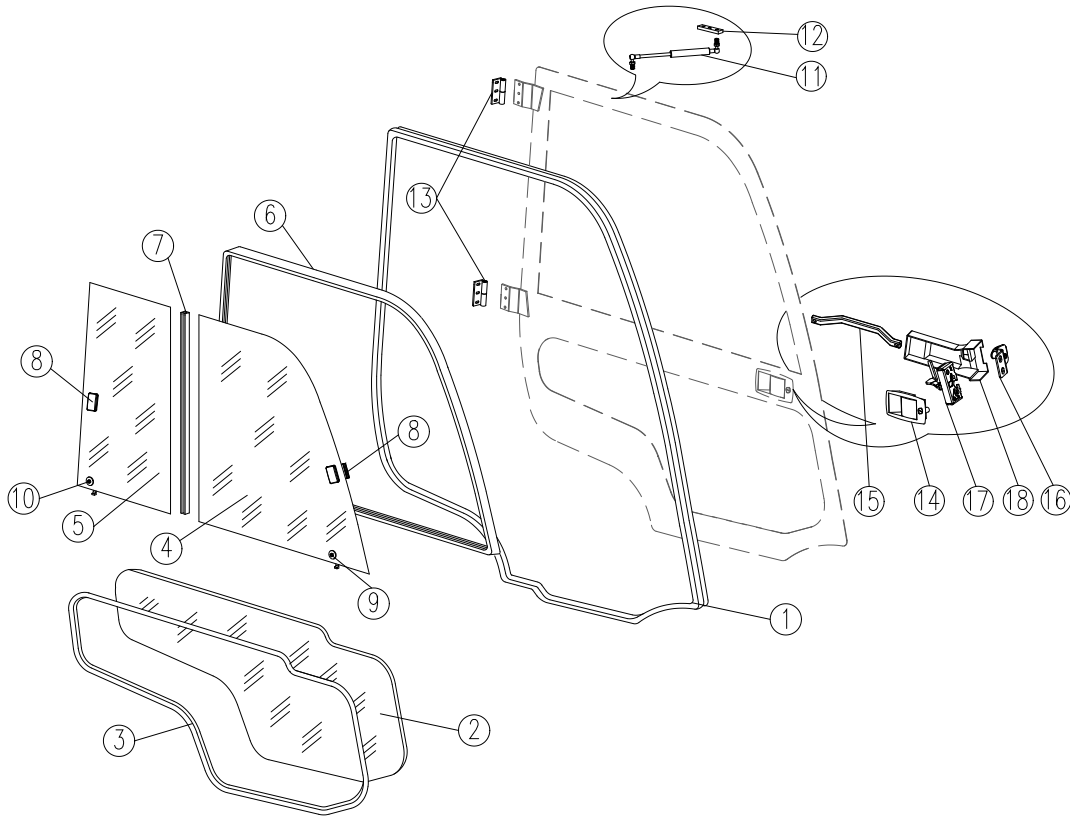
PORTE METAL DROITE / RIGHT METAL DOOR



Rep Rep	Réf. Ref.	Désignation Description	Validité N° cab. Cab # Validity
1	02.155	Joint de porte Seal of door	-
2	0543.05.06.00.0	Vitre basse de porte Lower glass door	-
3	02.157	Joint de vitre Glass seal	-
4	0547.04.04.00.0	Vitre avant coulissante Front sliding window	-
5	0547.04.05.00.0	Vitre arrière coulissante Rear sliding window	-
6	02.159	Joint d'étanchéité vitre Front glass seal	-
7	02.184	Baguette de vitre avec joint Sliding glass bar with seal	-
8	35.305	Poignée de vitre coulissante Sliding window lock	-
9	35.152	Guide de baie coulissante avant Front sliding glass stabholder	-
10	35.153	Guide de baie coulissante arrière Rear sliding glass stabholder	-
11	05.001	Compas à gaz Gas spring	-

Toutes les pièces de rechange sont livrées avec leur visserie de fixation / All parts are supplied with screws for fixing

PORTE METAL DROITE / RIGHT METAL DOOR



Rep Rep	Réf. Ref.	Désignation Description	Validité N° cab. Cab # Validity
12	35.702	Support compas à gaz Gas spring bracket	-
13	35.1731	Charnière de porte (1 pièce) Hinge door (1 item)	> 03/2016
	35.807	Charnière de porte (1 pièce) Hinge door (1 item)	-
14	35.017	Poignée extérieure de porte Outer door handle	-
15	36.134	Poignée intérieure de porte droite Inner right door handle	-
16	35.1729	Gâche de porte Lock latch	> 03/2016
	35.782	Gâche de porte Lock latch	-
17	35.1135	Serrure de porte droite Right door lock	> 05/2015
	35.073	Serrure de porte droite Right door lock	-
18	35.104	Cache serrure droit Right door lock cover	-

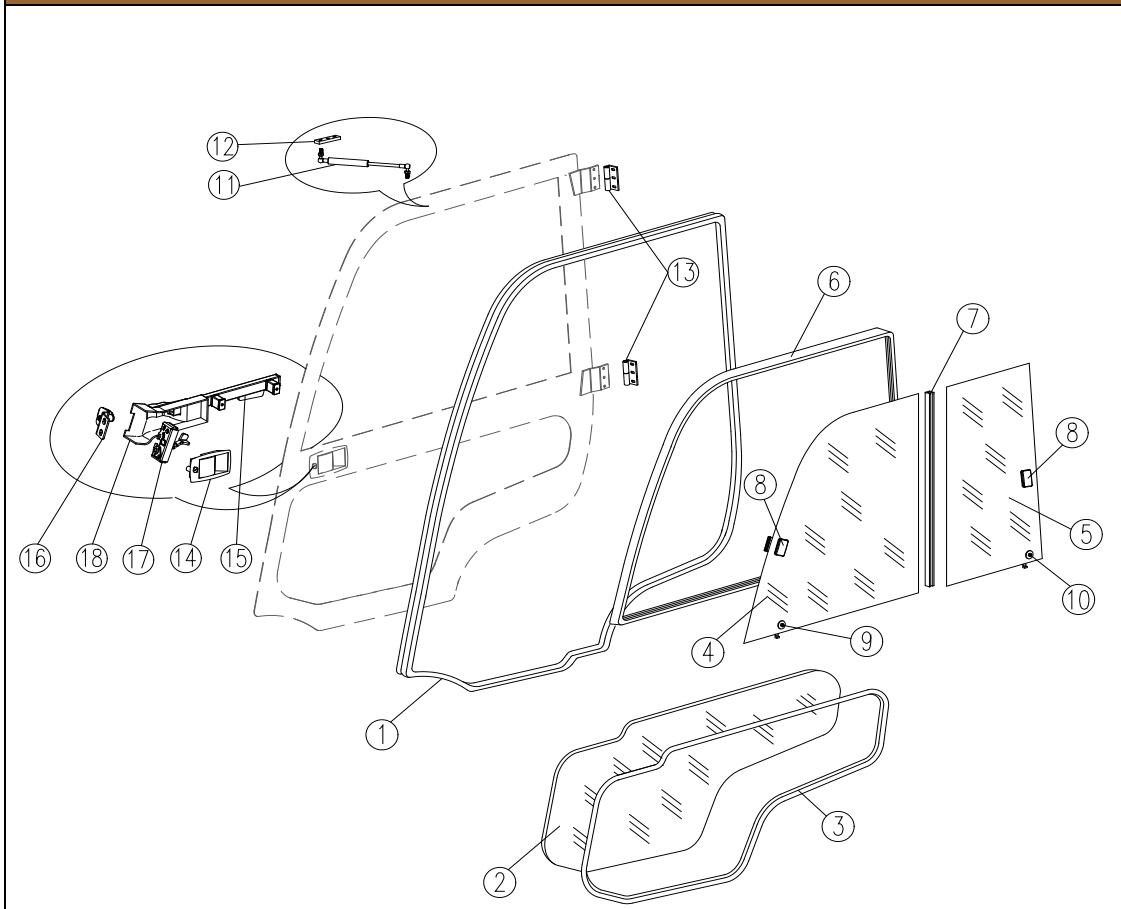
Toutes les pièces de rechange sont livrées avec leur visserie de fixation / All parts are supplied with screws for fixing

TOYOTA

TONERO 8FG/FD 35-55N 2285/2375mm

PORTE METAL GAUCHE
Left metal door

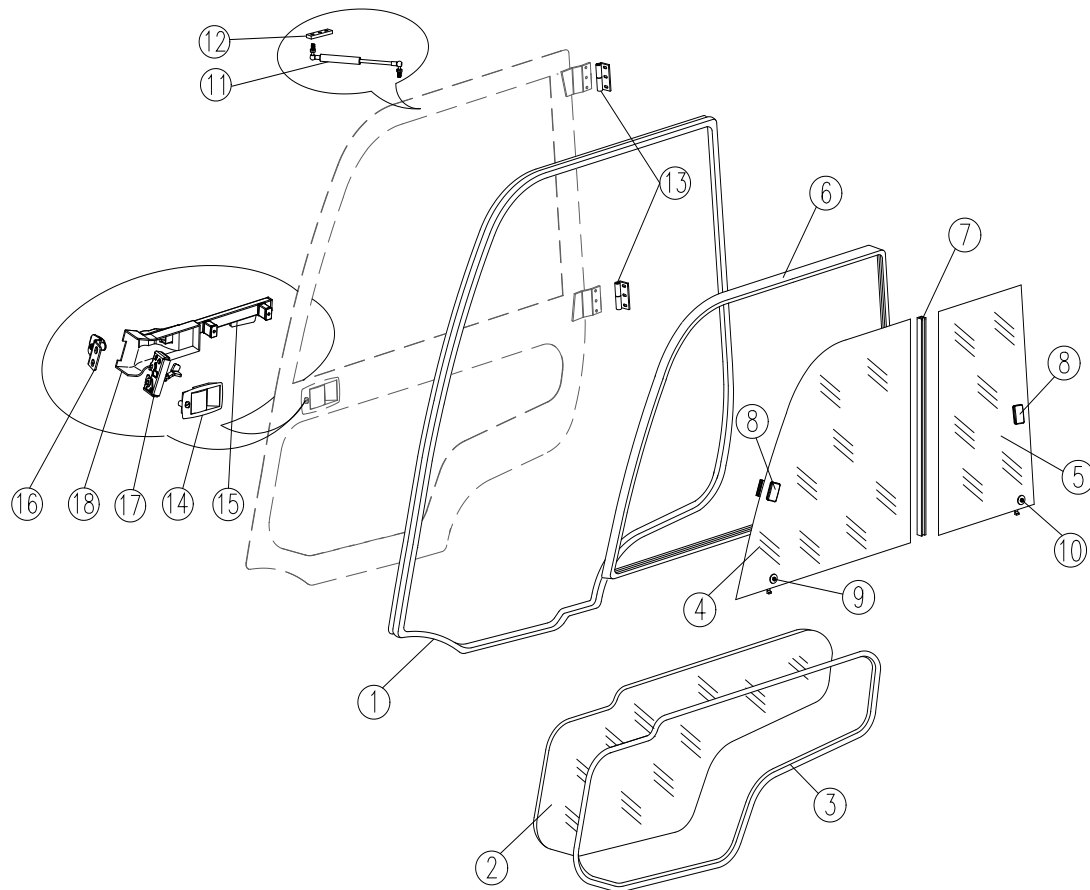
PORTE METAL GAUCHE / LEFT METAL DOOR



Rep Rep	Réf. Ref.	Désignation Description	Validité N° cab. Cab # Validity
1	02.155	Joint de porte Seal of door	-
2	0531.04.06.00.1	Vitre basse de porte Lower glass door	-
3	02.157	Joint de vitre Glass seal	-
4	0547.04.04.00.0	Vitre avant coulissante Front sliding window	-
5	0547.04.05.00.0	Vitre arrière coulissante Rear sliding window	-
6	02.159	Joint de vitre Glass seal	-
7	02.184	Baguette de vitre avec joint Sliding glass bar with seal	-
8	35.305	Poignée de vitre coulissante Sliding window lock	-
9	35.152	Guide de baie coulissante avant Front sliding glass stabholder	-
10	35.153	Guide de baie coulissante arrière Rear sliding glass stabholder	-
11	05.001	Compas à gaz Gas spring	-

Toutes les pièces de rechange sont livrées avec leur visserie de fixation / All parts are supplied with screws for fixing

PORTE METAL GAUCHE / LEFT METAL DOOR



Rep Rep	Réf. Ref.	Désignation Description	Validité N° cab. Cab # Validity
12	35.702	Support compas à gaz Gas spring bracket	-
13	35.806	Charnière de porte (1 pièce) Hinge door (1 item)	-
	35.1730	Charnière de porte (1 pièce) Hinge door (1 item)	> 03/2016
14	35.017	Poignée extérieure de porte Outer door handle	-
15	35.043	Poignée intérieure de porte gauche Inner left door handle	
	35.1150	Poignée intérieure de porte gauche Inner left door handle	> 05/2015
16	35.783	Gâche de porte Lock latch	-
	35.1728	Gâche de porte Lock latch	> 03/2016
17	35.072	Serrure de porte gauche Left door lock	
	35.1134	Serrure de porte gauche Left door lock	> 05/2015
18	35.304	Cache serrure gauche Left door lock cover	-

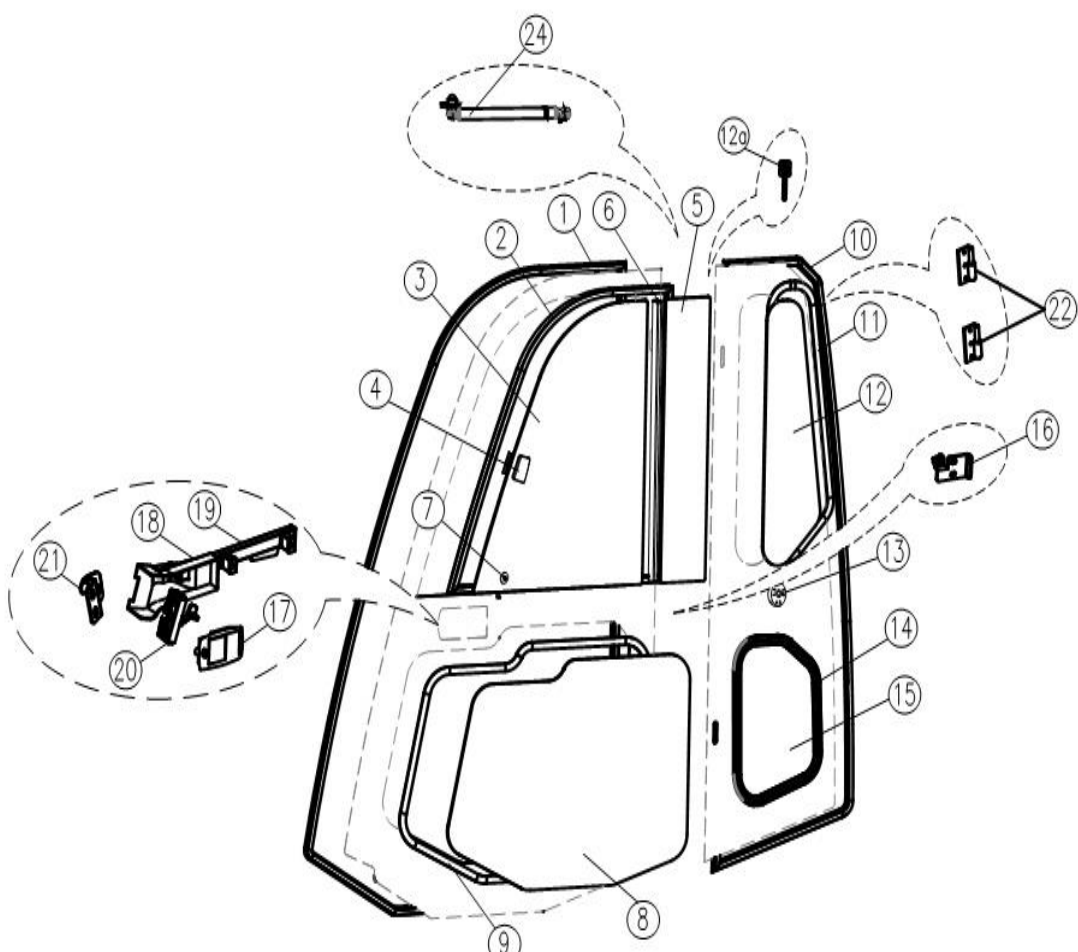
Toutes les pièces de rechange sont livrées avec leur visserie de fixation / All parts are supplied with screws for fixing

TOYOTA

TONERO 8FG/FD 35-55N 2285/2375mm

PORTE METAL GAUCHE 2-sections
Left metal door 2-sections

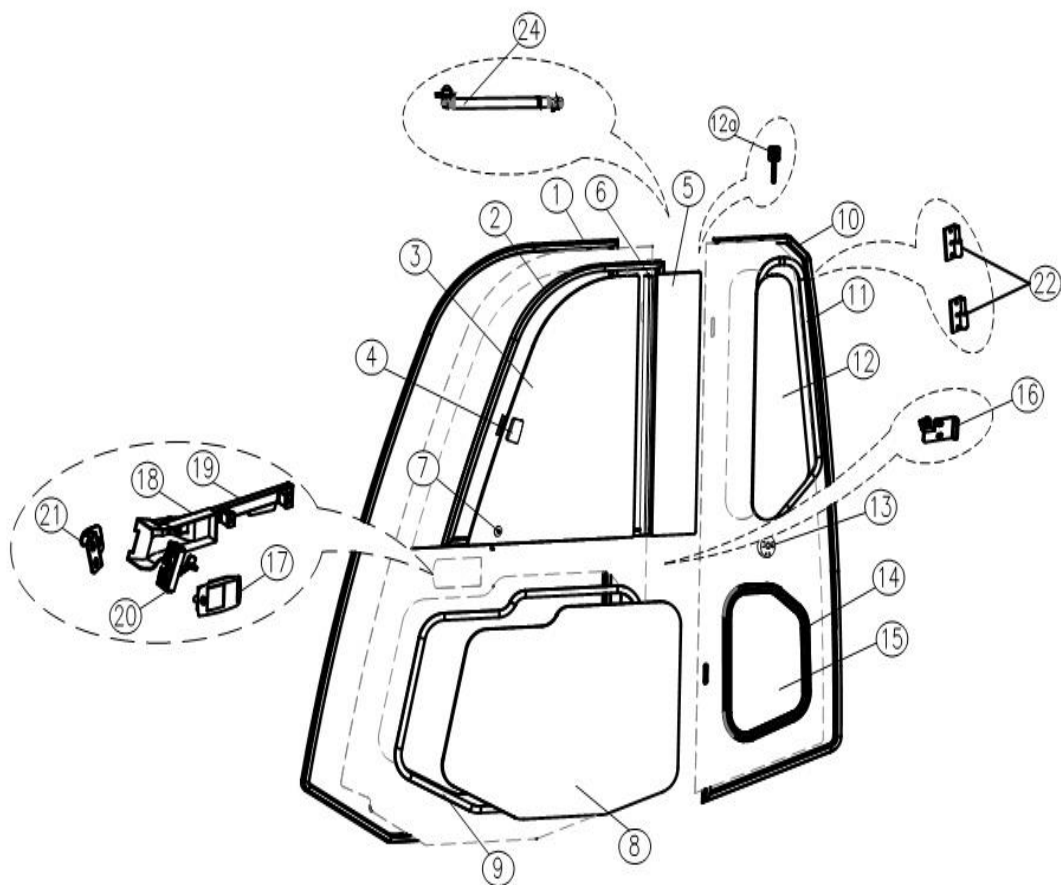
PORTE METAL GAUCHE 2-sections / LEFT METAL DOOR 2-sections



Rep Rep	Réf. Ref.	Désignation Description	Validité N° cab. Cab # Validity
1	02.155	Joint de porte Seal of door	-
2	02.159	Joint de vitre Glass seal	-
3	0547.04.04.01.0	Vitre avant coulissante Front sliding window	-
4	35.305	Poignée de vitre coulissante Sliding window lock	-
5	0547.04.05.01.0	Vitre arrière Rear window	-
6	02.184	Baguette de vitre avec joint Sliding glass bar with seal	-
7	35.152	Guide de baie coulissante avant Front sliding glass stabilholder	-
8	0531.04.06.01.1	Vitre basse de porte Lower glass door	-
9	02.157	Joint de vitre Glass seal	-
10	02.155	Joint de porte Seal of door	-
11	02.157	Joint de vitre Glass seal	-
12	0531.04.08.00.0	Vitre de porte 2 sections 2 sections glass door	-
12a	35.051	Verrouillage sup ou inf de porte 2 sections Door latch up or down 2 sections door	-
13	35.140	Verrouillage porte 2 sections Set of door latch 2 sections door	-
14	02.157	Joint de vitre Glass seal	-

Toutes les pièces de rechange sont livrées avec leur visserie de fixation / All parts are supplied with screws for fixing

PORTE METAL GAUCHE 2-sections / LEFT METAL DOOR 2-sections



Rep Rep	Réf. Ref.	Désignation Description	Validité N° cab. Cab # Validity
15	0531.04.09.00.0	Vitre basse de porte 2 sections Lower 2 sections glass door	-
16	35.1867	Butée de porte Bracket	-
17	35.017	Poignée extérieure de porte Outer door handle	-
18	35.304	Cache serrure gauche Left door lock cover	-
19	35.043	Poignée intérieure de porte gauche Inner left door handle	-
	35.1150	Poignée intérieure de porte gauche Inner left door handle	>05/2015
20	35.072	Serrure de porte gauche Left door lock	-
	35.1134	Serrure de porte gauche Left door lock	>05-/2015
21	35.783	Gâche de porte Door latch	-
	35.1728	Gâche de porte Door latch	>03/2016
22	35.807	Charnière de porte (1 pièce) Hinge door (1 item)	-
	35.1731	Charnière de porte (1 pièce) Hinge door (1 item)	>03/2016
24	05.001	Vérin à gaz Gas spring	-
			-

Toutes les pièces de rechange sont livrées avec leur visserie de fixation / All parts are supplied with screws for fixing

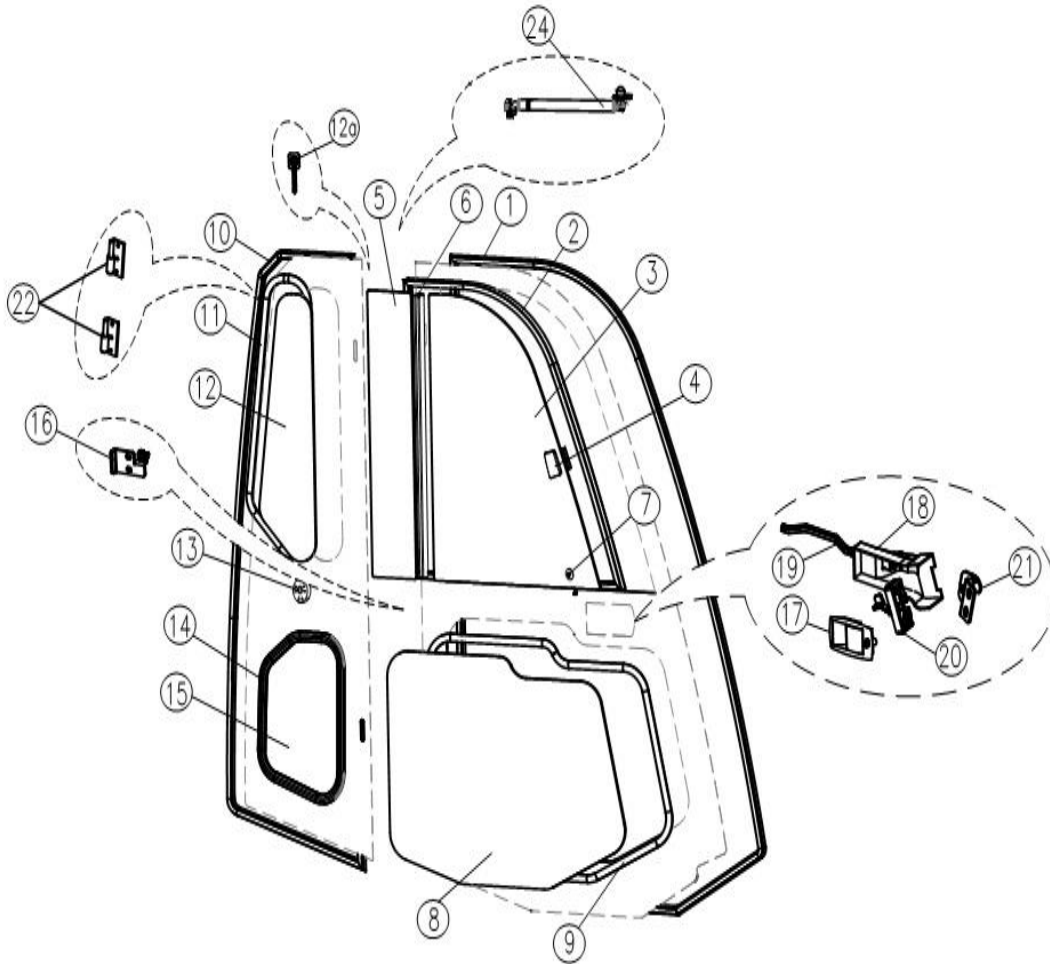
TOYOTA

TONERO 8FG/FD 35-55N 2285/2375mm

PORTE METAL DROITE 2-sections

Right metal door 2-sections

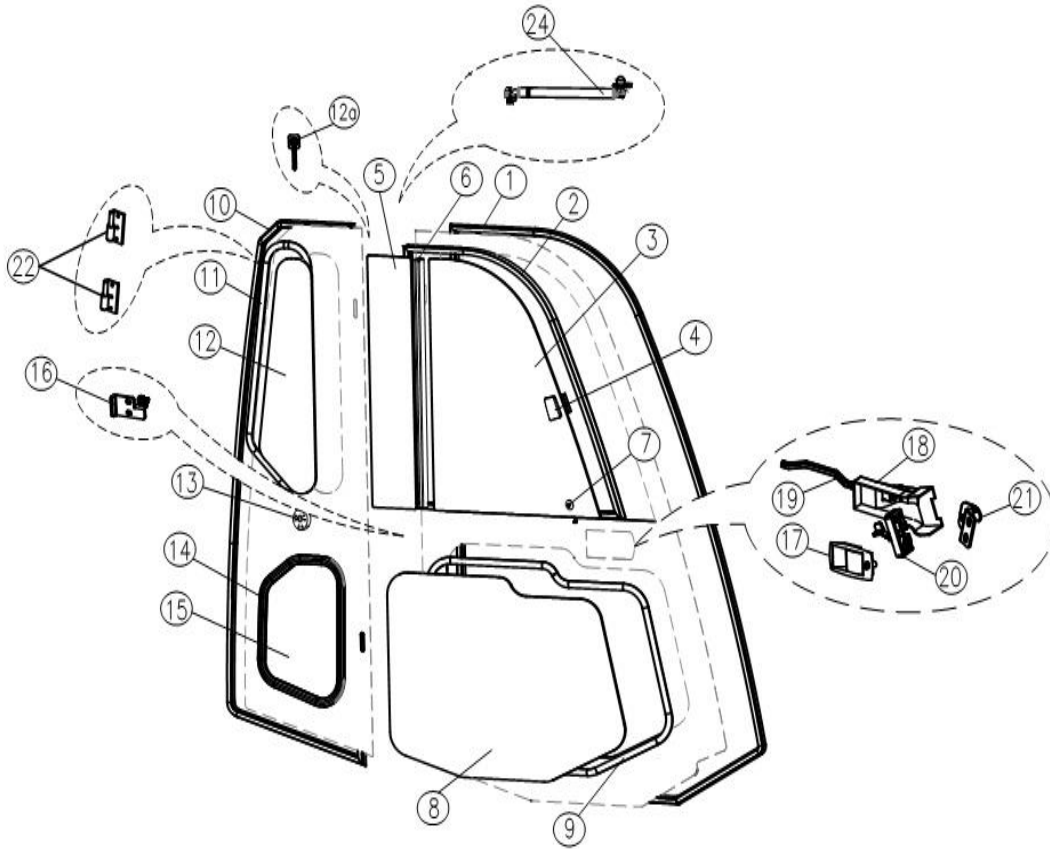
PORTE METAL DROITE 2-sections / RIGHT METAL DOOR 2-sections



Rep Rep	Réf. Ref.	Désignation Description	Validité N° cab. Cab # Validity
1	02.155	Joint de porte Seal of door	-
2	02.159	Joint de vitre Glass seal	-
3	0547.04.04.01.0	Vitre avant coulissante Front sliding window	-
4	35.305	Poignée de vitre coulissante Sliding window lock	-
5	0547.04.05.01.0	Vitre arrière Rear window	-
6	02.184	Baguette de vitre avec joint Sliding glass bar with seal	-
7	35.152	Guide de baie coulissante avant Front sliding glass stabilizer	-
8	0547.05.06.01.0	Vitre basse de porte Lower glass door	-
9	02.157	Joint de vitre Glass seal	-
10	02.155	Joint de porte Seal of door	-
11	02.157	Joint de vitre Glass seal	-
12	0531.04.08.00.0	Vitre de porte 2 sections 2 sections glass door	-
12a	35.051	Verrouillage sup ou inf de porte 2 sections Door latch up or down 2 sections door	-
13	35.140	Verrouillage porte 2 sections Set of door latch 2 sections door	-
14	02.157	Joint de vitre Glass seal	-

Toutes les pièces de rechange sont livrées avec leur visserie de fixation / All parts are supplied with screws for fixing

PORTE METAL DROITE 2-sections / RIGHT METAL DOOR 2-sections



Rep Rep	Réf. Ref.	Désignation Description	Validité N° cab. Cab # Validity
15	0531.04.09.00.0	Vitre basse de porte 2 sections Lower 2 sections glass door	-
16	35.1867	Butée de porte Bracket	-
17	35.017	Poignée extérieure de porte Outer door handle	-
18	35.104	Cache serrure door lock cover	-
19	36.134	Poignée intérieure de porte droite Inner right door handle	-
20	35.073	Serrure de porte droite Right door lock	-
	35.1135	Serrure de porte droite Right door lock	>05-/2015
21	35.782	Gâche de porte Door latch	-
	35.1729	Gâche de porte Door latch	>03/2016
22	35.807	Charnière de porte (1 pièce) Hinge door (1 item)	-
	35.1731	Charnière de porte (1 pièce) Hinge door (1 item)	>03/2016
24	05.001	Vérin à gaz Gas spring	-

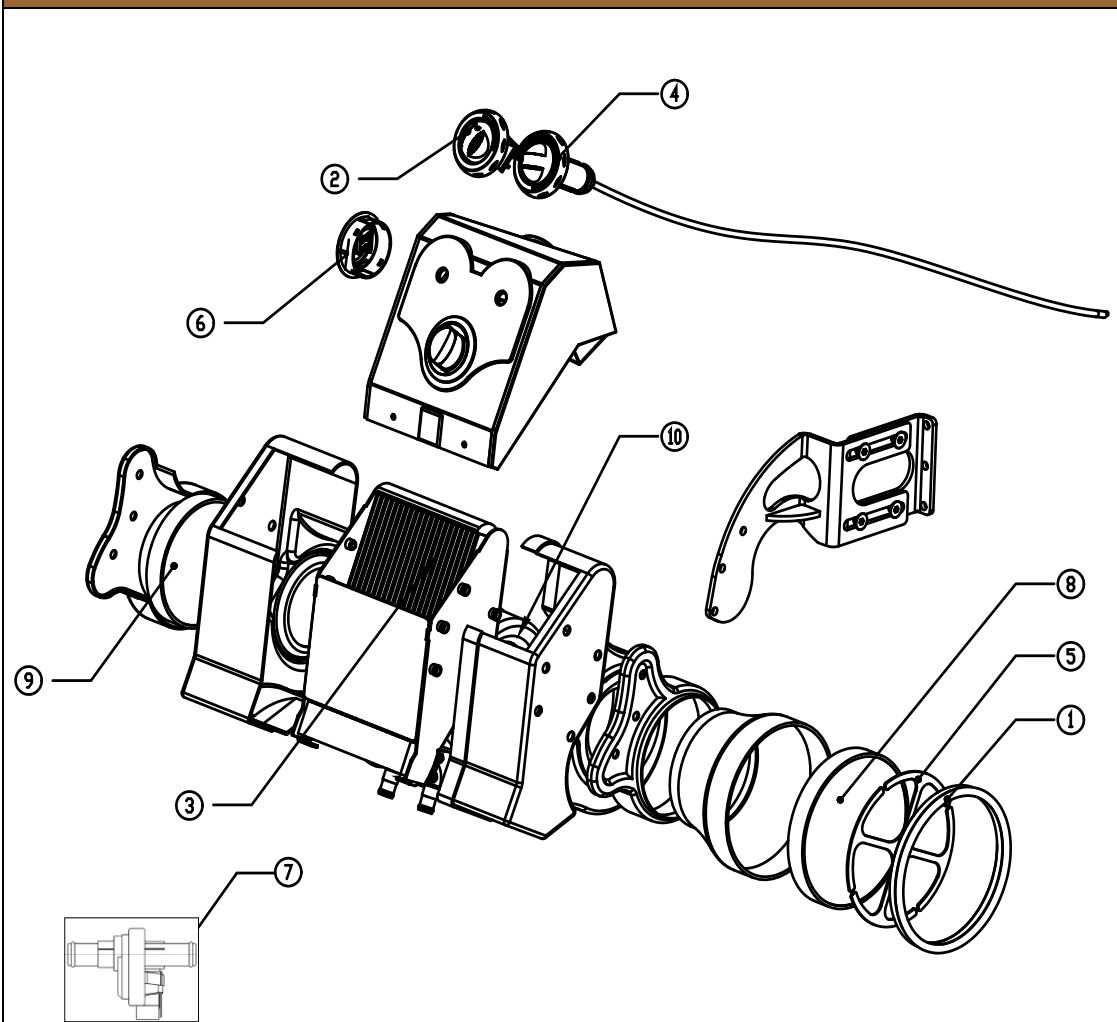
Toutes les pièces de rechange sont livrées avec leur visserie de fixation / All parts are supplied with screws for fixing

TOYOTA

TONERO 8FG/FD 35-55N 2285/2375mm

CHAUFFAGE
Heater

CHAUFFAGE / HEATER



Rep Rep	Réf. Ref.	Désignation Description	Validité N° cab. Cab # Validity
1	02.152	Joint Seal	-
2	07.011	Commande de vanne - chauffage avec bouton Control of heater with cap	-
3	07.068	Radiateur de chauffage Heater radiator	-
4	07.0691	Commande de ventilation avec bouton Control of fan with cap	-
5	07.084	Support filtre Filter holder	-
6	07.158	Bouche de ventilation Air outlet	-
7	07.181	Vanne radiateur de chauffage Heater valve	-
8	07.210	Filtre Filter	-
9	07.211	Filtre Filter	-
10	07.723	Ventilateur de chauffage Heater fan	-

Toutes les pièces de rechange sont livrées avec leur visserie de fixation / All parts are supplied with screws for fixing