

LIVRET PIÈCES DE RECHANGE

MARQUE
BRAND

MANITOU

GAMME
Range

MI 15 / 18

Suivi des modifications et améliorations

Tracking changes and improvements

Edition <i>Edition</i>	Date <i>Date</i>	Description des modifications et améliorations <i>Description of changes and improvements</i>	Réalisé par <i>Realised by</i>	Vérfié par <i>Verified by</i>
A	10/01/2014	Création du document / Creation of document	PN	
B	23/07/2018	Mise à jour	JB	JB
C				
D				
E				
F				
G				
H				
I				

Vous pouvez télécharger sur notre site internet www.cabine-kbo.com les dernières versions des livrets de pièces de rechange
You can download from our website www.cabine-kbo.com the latest versions of books spare parts

SOMMAIRE

Summary

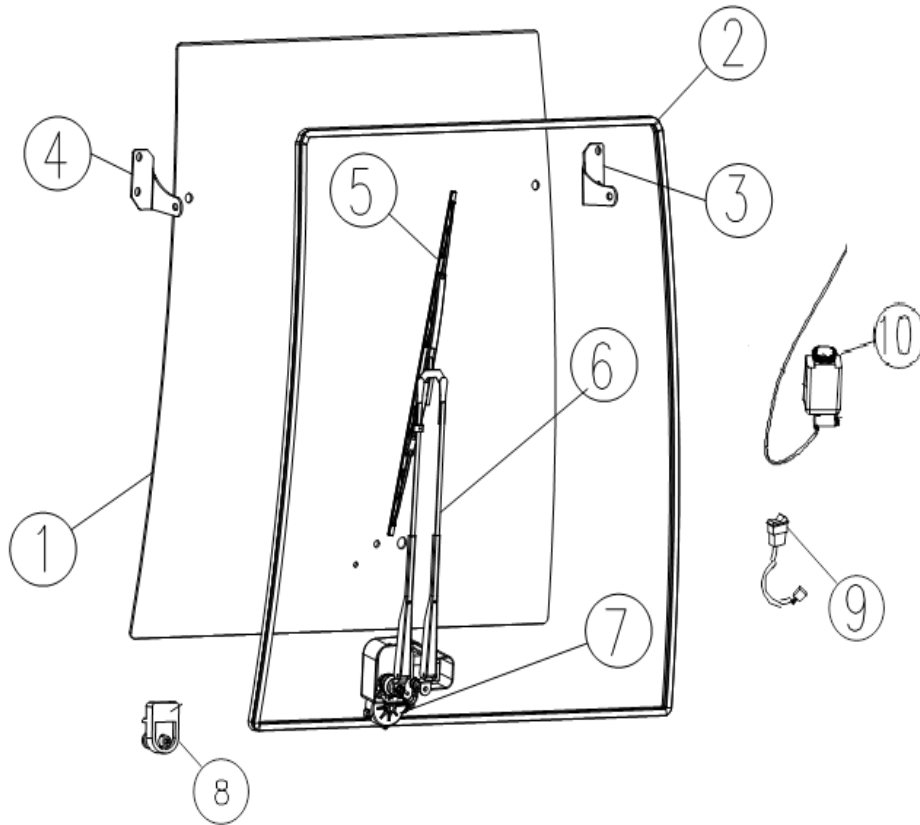
PANNEAU AVANT	- 4 -
<i>Front Panel.....</i>	
PANNEAU ARRIERE	- 6 -
<i>Rear Panel.....</i>	
TOIT	- 9 -
<i>Roof</i>	
PORTE METAL DROITE	- 11 -
<i>Right metal door.....</i>	
PORTE METAL GAUCHE	- 14 -
<i>Left metal door</i>	
CHAUFFAGE	- 17 -
<i>Heater</i>	

MANITOU

MI 15 / 18

PANNEAU AVANT *Front Panel*

PANNEAU AVANT / FRONT PANEL



Rep. Rep.	Réf. Ref.	Désignation Description	Qu. Qty.	Date de validité Validity Date	Remarques Observations
1	1505.01.01.00.0	Vitre panneau avant Front glass	1		
	1505.01.01.00.2	Vitre panneau avant Front glass	1	02-02-2016	
2	02.181	Joint vitre avant Front glass seal	1		
3	35.1232	Fixation gauche de vitre avant Left fixing part of front glass	1		
4	35.1233	Fixation droit de vitre avant Right fixing part of front glass	1		
5	08.035	Bras essuie-glace avant Front wiper arm	1		
6	08.068	Balai essuie-glace avant Front wiper blade	1		
7	09.685	moteur essuie-glace avant Front wiper motor	1		
8	35.1234	Fixation basse de vitre avant Bottom fixing part of front glass	2		
9	12.211	Interrupteur EG Switch wiper	1		
10	10.066	Bidon lave-glace+pompe Washer tank+pump			

Toutes les pièces de rechange sont livrées avec leur visserie de fixation / All parts are supplied with screws for fixing

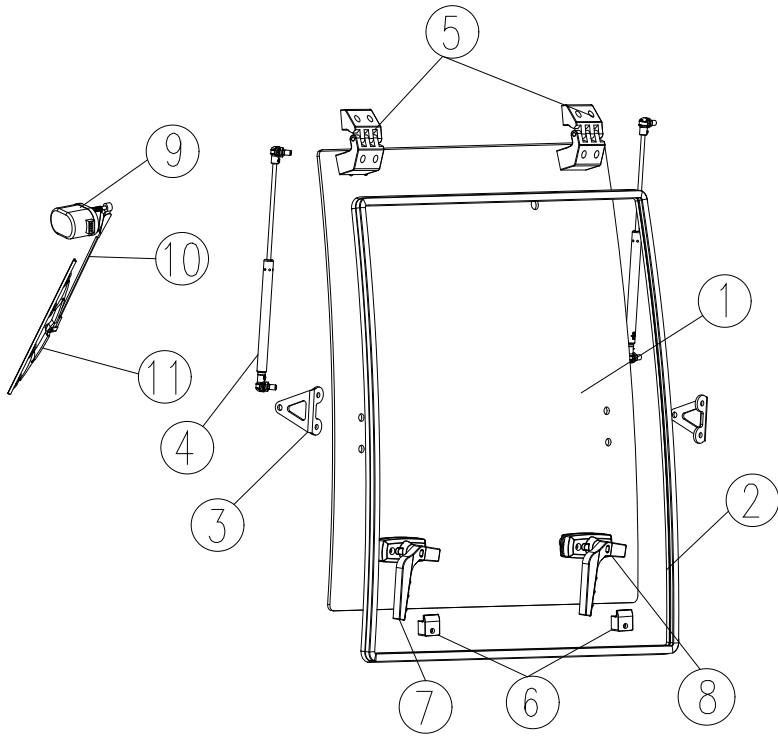
MANITOU

MI 15 / 18

PANNEAU ARRIERE *Rear Panel*

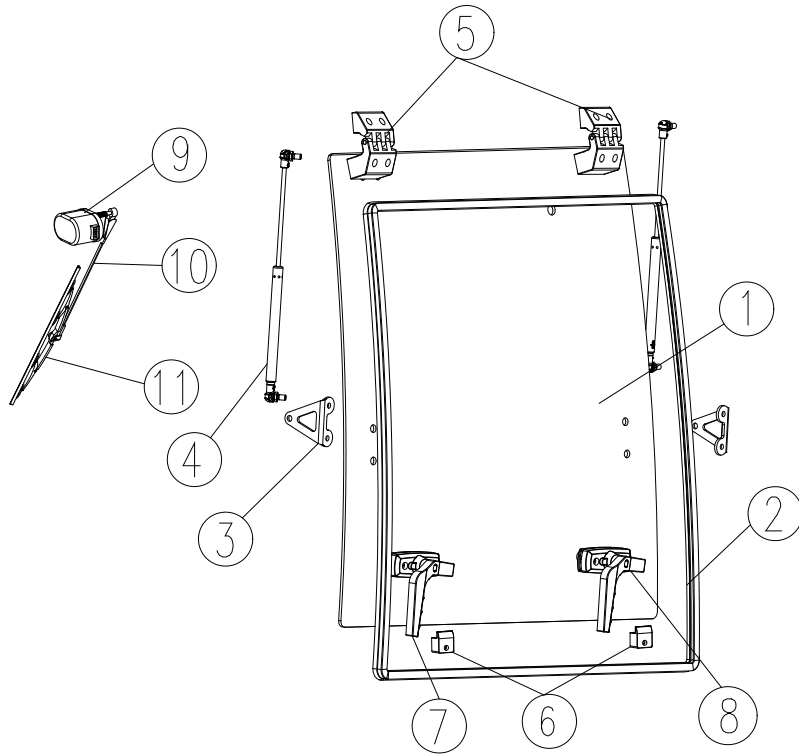
PANNEAU ARRIERE / REAR PANEL

Rep. Rep.	Réf. Ref.	Désignation Description	Qu. Qty.	Date de validité Validity Date	Remarques Observations
1	1505.02.01.00.0	Vitre arrière ouvrante <i>Opening rear glass</i>	1		
	1505.02.01.00.1	Vitre arrière ouvrante <i>Opening rear glass</i>	1	08-07-2017	
2	02.156	Joint vitre arrière ouvrante <i>Opening rear glass seal</i>	1		
3	35.915	Ensemble fixation vérin à gaz <i>Gas spring fixing kit</i>	2		
4	05.001	Vérin à gaz de vitre arrière <i>Gas sprig of rear glass</i>	2		
5	35.1333	Charnière de vitre arrière <i>Rear glass hinge</i>	2		
6	35.352	Gâche de vitre ouvrante arrière <i>Latch of opening rear glass</i>	2		
7	35.189	Poignée gauche de vitre arrière <i>Left handle of rear glass</i>	1		
8	35.190	Poignée droite de vitre arrière <i>Right handle of rear glass</i>	1		
9	09.604	Moteur essuie-glace arrière <i>Rear wiper motor</i>	1		
	09.612	Moteur essuie-glace arrière <i>Rear wiper motor</i>	1	08-07-2017	



Toutes les pièces de rechange sont livrées avec leur visserie de fixation / All parts are supplied with screws for fixing

PANNEAU ARRIERE / REAR PANEL



Rep. Rep.	Réf. Ref.	Désignation Description	Qu. Qty.	Date de validité Validity Date	Remarques Observations
10	08.103	Bras essuie-glace arrière Rear wiper arm	1		
	08.084	Bras essuie-glace arrière Rear wiper arm	1	08-07-2017	
11	08.044	Balai essuie-glace arrière Rear wiper blade	1		

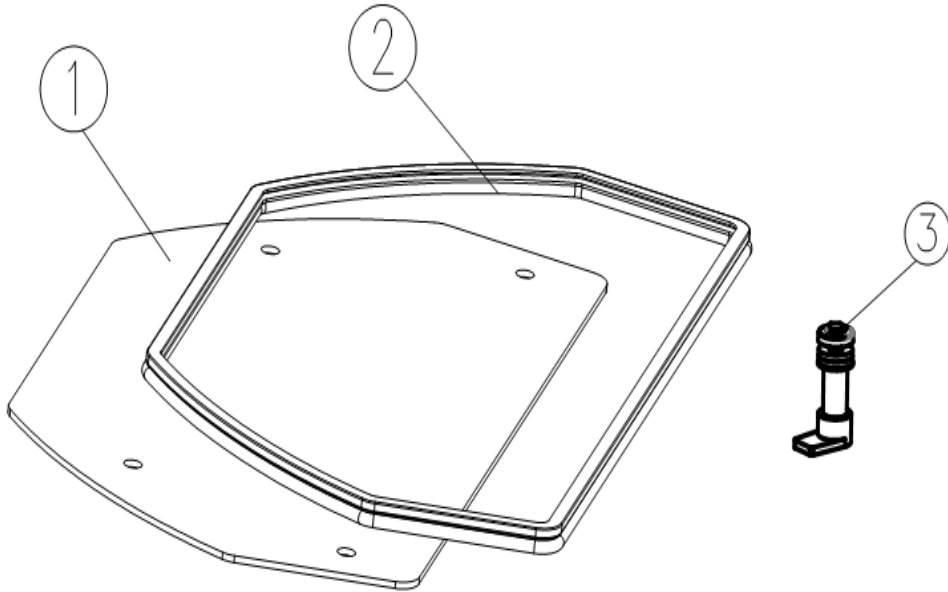
Toutes les pièces de rechange sont livrées avec leur visserie de fixation / All parts are supplied with screws for fixing

MANITOU

MI 15 / 18

TOIT
Roof

TOIT / ROOF



Rep. Rep.	Réf. Ref.	Désignation Description	Qu. Qty.	Date de validité Validity Date	Remarques Observations
1	1505.03.01.00.0F	Vitre de toit Roof glass	1		
2	02.156	Joint vitre de toit Roof glass seal	1		
3	35.229	Patte fixation vitre de toit Fixing component of roof glass	4		

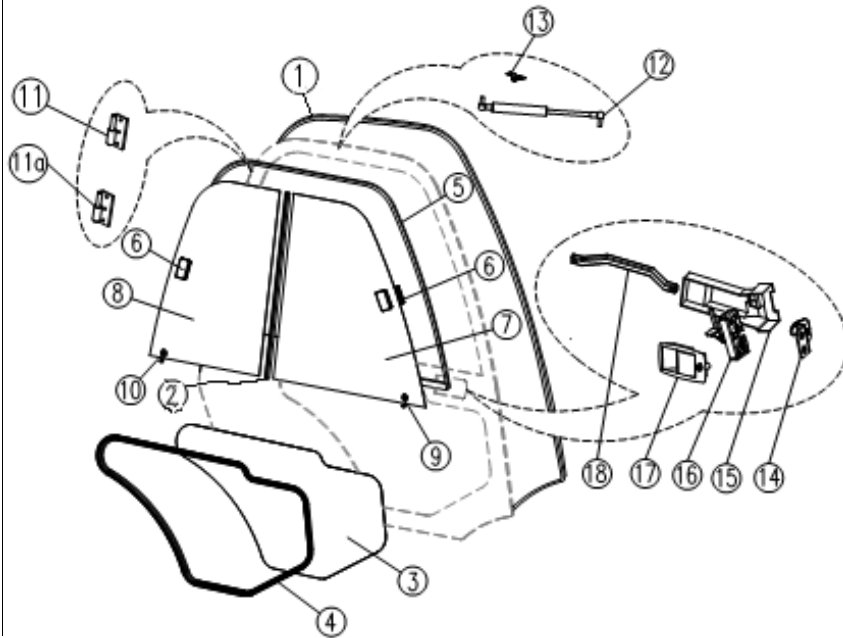
Toutes les pièces de rechange sont livrées avec leur visserie de fixation / All parts are supplied with screws for fixing

MANITOU

MI 15 / 18

PORTE METAL DROITE
Right metal door

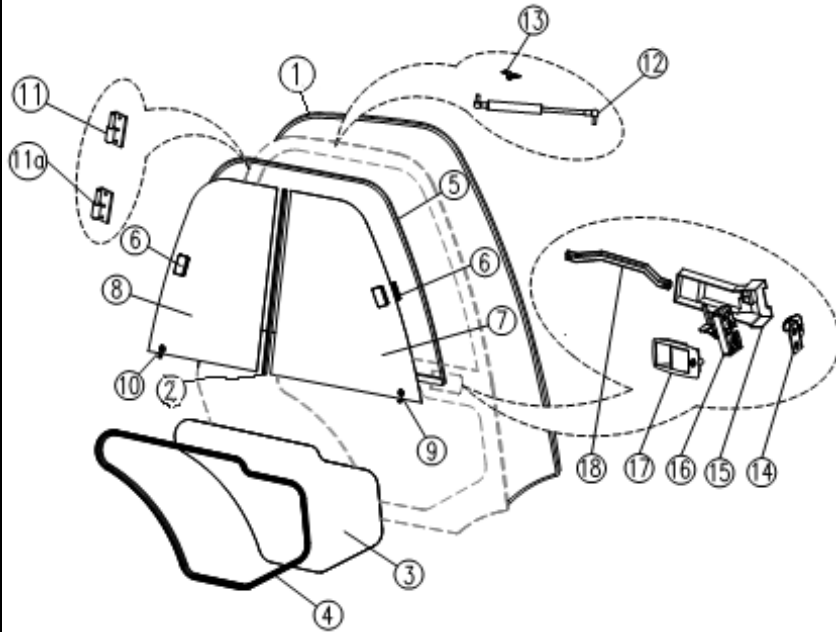
PORTE METAL DROITE / RIGHT METAL DOOR



Rep. Rep.	Réf. Ref.	Désignation Description	Qu. Qty.	Date de validité Validity Date	Remarques Observations
1	02.155	Joint encadrement de porte <i>Door seal</i>	1		
2	0.184	Lèche vitre baie coulissante <i>Door sliding glass bar</i>	1		
3	1504.04.03.00.0	Vitre basse de porte <i>Door lower glass</i>	1		
4	02.157	Joint vitre basse de porte <i>Door lower glass seal</i>	1		
5	02.159	Joint de baie coulissante <i>Sliding window seal</i>	1		
6	35.305	Fermeur de baie coulissante <i>Sliding window lock</i>	1		
7	1504.04.04.00.1	Vitre avant baie coulissante <i>Front glass of sliding window</i>	1		
8	1504.04.05.00.0	Vitre avant baie coulissante <i>Front glass of sliding window</i>	1		

Toutes les pièces de rechange sont livrées avec leur visserie de fixation / All parts are supplied with screws for fixing

PORTE METAL DROITE / RIGHT METAL DOOR



Rep. Rep.	Réf. Ref.	Désignation Description	Qu. Qty.	Date de validité Validity Date	Remarques Observations
9	35.152	Guide vitre avant de baie coulissante <i>Front sliding glass stabiholder</i>	1		
10	35.153	Guide vitre arrière de baie coulissante <i>Rear sliding glass stabiholder</i>	1		
11	35.720	Charnière haute porte droite <i>Right door upper hinge</i>	1		
11a	35.721	Charnière basse porte droite <i>Right door lower hinge</i>	1		
12	05.001	Vérin à gaz de porte <i>Door gas spring</i>	1		
13	35.917	Support vérin à gaz de porte <i>Support of door gas spring</i>	1		
14	35.776	Ensemble gâche + support de porte <i>Complete door latch and support</i>	1		
	35.1231	Ensemble gâche + support de porte <i>Complete door latch and support</i>	1	13-05-2015	
15	35.104	Cache serrure porte droite <i>Right door lock cover</i>	1		
16	35.073	Serrure porte droite <i>Right door lock</i>	1		
	35.1135	Serrure porte droite <i>Right door lock</i>	1	01-05-2015	
17	35.017	Poignée extérieure de porte <i>Outer door handle</i>	1		
18	36.134	Poignée intérieure de porte <i>Inner door handle</i>	1		

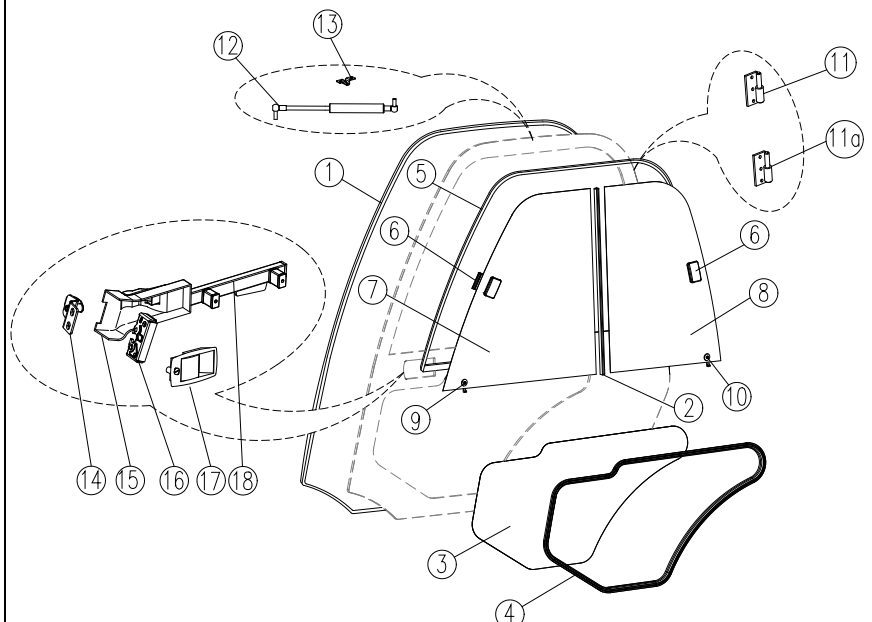
Toutes les pièces de rechange sont livrées avec leur visserie de fixation / All parts are supplied with screws for fixing

MANITOU

MI 15 / 18

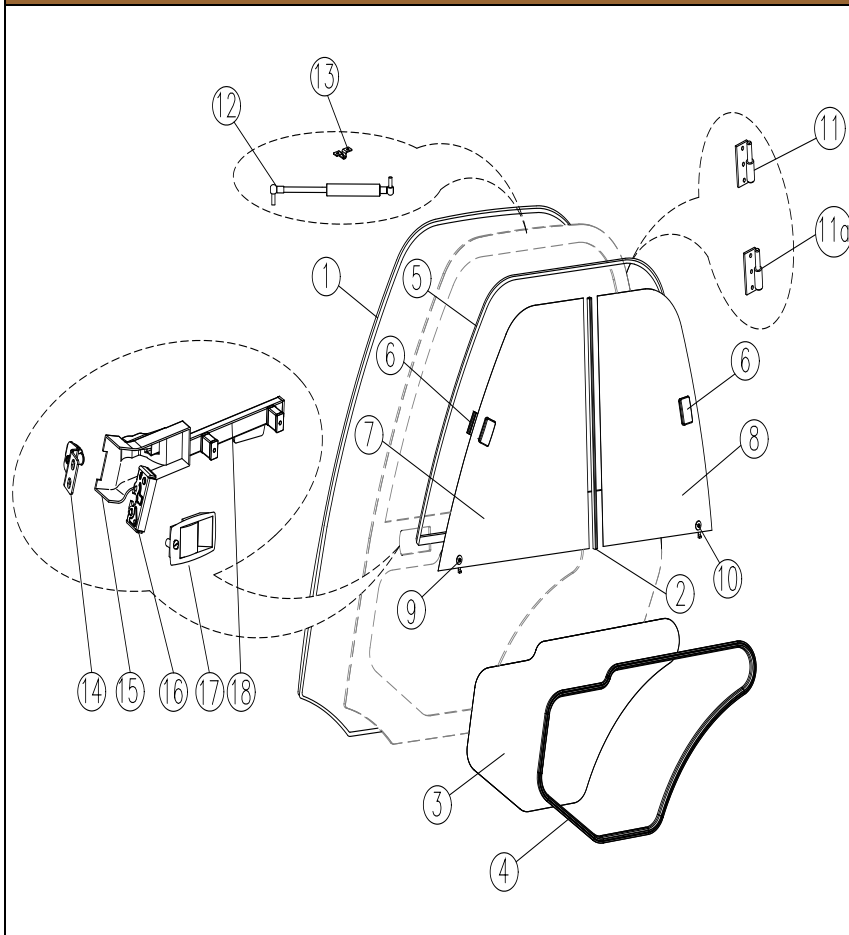
PORTE METAL GAUCHE
Left metal door

PORTE METAL GAUCHE / LEFT METAL DOOR

	Rep. Rep.	Réf. Ref.	Désignation Description	Qu. Qty.	Date de validité Validity Date	Remarques Observations
	1	02.155	Joint encadrement de porte <i>Door seal</i>	1		
2	02.184	Lèche vitre baie coulissante <i>Door sliding glass bar</i>	1			
3	1504.04.03.00.0	Vitre basse de porte <i>Door lower glass</i>	1			
4	02.157	Joint vitre basse de porte <i>Door lower glass seal</i>	1			
5	02.159	Joint de baie coulissante <i>Sliding window seal</i>	1			
6	35.305	Fermeur de baie coulissante <i>Sliding window lock</i>	1			
7	1504.04.04.00.1	Vitre avant baie coulissante <i>Front glass of sliding window</i>	1			
8	1504.04.05.00.0	Vitre avant baie coulissante <i>Front glass of sliding window</i>	1			
9	35.152	Guide vitre avant de baie coulissante <i>Front sliding glass stabiholder</i>	1			
10	35.153	Guide vitre arrière de baie coulissante <i>Rear sliding glass stabiholder</i>	1			
11	35.723	Charnière haute porte gauche <i>Left door upper hinge</i>	1			
11a	35.722	Charnière basse porte gauche <i>Left door lower hinge</i>	1			

Toutes les pièces de rechange sont livrées avec leur visserie de fixation / All parts are supplied with screws for fixing

PORTE METAL GAUCHE / LEFT METAL DOOR

	Rep. Rep.	Réf. Ref.	Désignation Description	Qu. Qty.	Date de validité Validity Date	Remarques Observations
	12	05.001	Vérin à gaz de porte Door gas spring	1		
	13	35.917	Support vérin à gaz de porte Support of door gas spring	1		
	14	35.776	Ensemble gâche + support de porte Complete door latch and support	1		
		35.1230	Ensemble gâche + support de porte Complete door latch and support	1	13-05-2015	
	15	35.304	Cache serrure porte droite Right door lock cover	1		
	16	35.072	Serrure porte gauche Left door lock	1		
		35.1134	Serrure porte gauche Left door lock	1	01-05-2015	
	17	35.017	Poignée extérieure de porte Outer door handle	1		
	18	35.043	Poignée intérieure de porte gauche Inner handle of left door	1		
		35.1150	Poignée intérieure de porte gauche Inner handle of left door	1	01-05-2015	

Toutes les pièces de rechange sont livrées avec leur visserie de fixation / All parts are supplied with screws for fixing

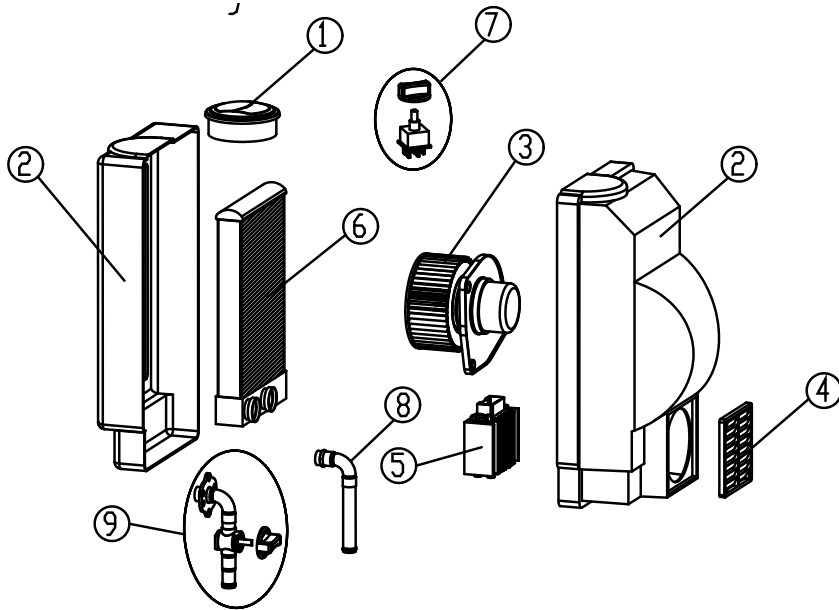
MANITOU

MI 15 / 18

CHAUFFAGE Heater

CHAUFFAGE / HEATER

Rep. Rep.	Réf. Ref.	Désignation Description	Qu. Qty.	Date de validité Validity Date	Remarques Observations
1	07.167	Bouche de chauffage Air outlet	2		
2	07.074	Capotage de chauffage Heating box	1		
3	07.041	Ventilateur de chauffage Heater fan	1		
4	07.170	Grille de chauffage Heater grid	1		
5	07.269	Résistance de chauffage Heater resistor	1		
6	07.068	Radiateur de chauffage Heater radiator	1		
7	12.101	Interrupteur de chauffage Heater switch	1		
8-9	07.302	Raccord alimentation radiateur de chauffage + vanne Valve with knob	1		
	35.096	Support chauffage Heater support	1		



Toutes les pièces de rechange sont livrées avec leur visserie de fixation / All parts are supplied with screws for fixing