

# LIVRET PIÈCES DE RECHANGE *SPARE PARTS CATALOG*

MARQUE  
BRAND

**YALE**

GAMME  
Range

**ERP 16-20VT LWB 750**

**Avec protège-conducteur standard / with standard OHG**

## Suivi des modifications et améliorations

### Summary changes and improvements

<b>Edition</b> <i>Edition</i>	<b>Date</b> <i>Date</i>	<b>Description des modifications et améliorations</b> <i>Description of changes and improvements</i>	<b>Réalisé par</b> <i>Realised by</i>	<b>Vérifié par</b> <i>Verified by</i>
A	05/04/18	Mise à jour	C.T	
B				
D				
E				
F				
G				
H				
I				

Vous pouvez télécharger sur notre site internet [www.cabine-kbo.com](http://www.cabine-kbo.com) les dernières versions des livrets de pièces de rechange  
*You can download from our website [www.cabine-kbo.com](http://www.cabine-kbo.com) the latest versions of books spare parts*

# SOMMAIRE

## Summary

NUMERO DE SERIE CABINE .....	- 4 -
<i>Cabin serial number</i>	
PANNEAU AVANT .....	- 6 -
<i>Front Panel</i>	
PANNEAU ARRIERE .....	- 9 -
<i>Rear Panel</i>	
TOIT .....	- 12 -
<i>Roof</i>	
PORTE METAL DROITE .....	- 15 -
<i>Right metal door</i>	
PORTE METAL GAUCHE .....	- 18 -
<i>Left metal door</i>	
CHAUFFAGE .....	Erreur ! Signet non défini.
<i>Heater</i>	

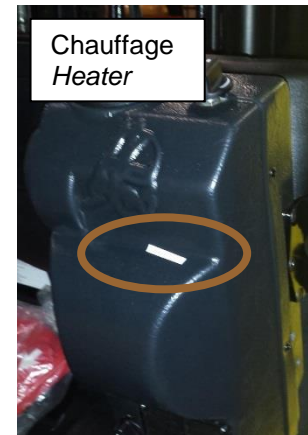
## Où retrouver le numéro de série sur la cabine? / Where find the serial number on the cab?

Sur la plaque d'identification, collée sur la face intérieure de la porte droite (pour une cabine rigide complète) ou sur la face intérieure du toit (pour tous les autres types de module de cabine)



*On the identification plate, mounted on the inside of the right door (for a complete rigid cabin) or on the inside of the roof (for all other cabin module types)*

Le numéro de cabine est également noté sur chacun des éléments constituant la cabine (panneau avant, panneau arrière, toit, portes métalliques et le chauffage)  
*The cabin number is also noted on each of the elements constituting the cabin (front panel, rear panel, roof, metal doors and heating)*

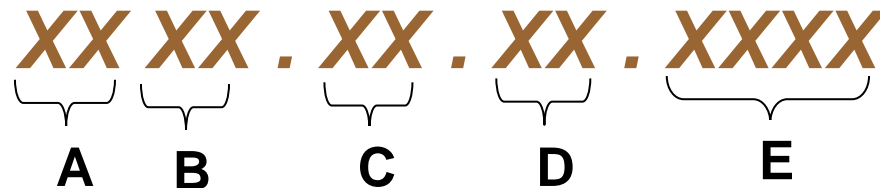


**Vous pouvez également le retrouver sur la ou les caisses d'emballage de la cabine.**  
*You can also find it on the cabin or packing boxes.*



## Comment est constitué le numéro de série de la cabine / How consists cabin serial number

### Explication sur la composition du numéro de cabine / Explanation on the composition of cabin number



- A. Marque du chariot / *Forklift brand*
- B. Modèle du chariot / *Forklift model*
- C. Année de fabrication de la cabine / *Manufacturing year cabin*
- D. Mois de fabrication de la cabine / *Manufacturing month cabin*
- E. Nombre de cabine réalisées sur l'année / *Amount cabins manufactured in year*

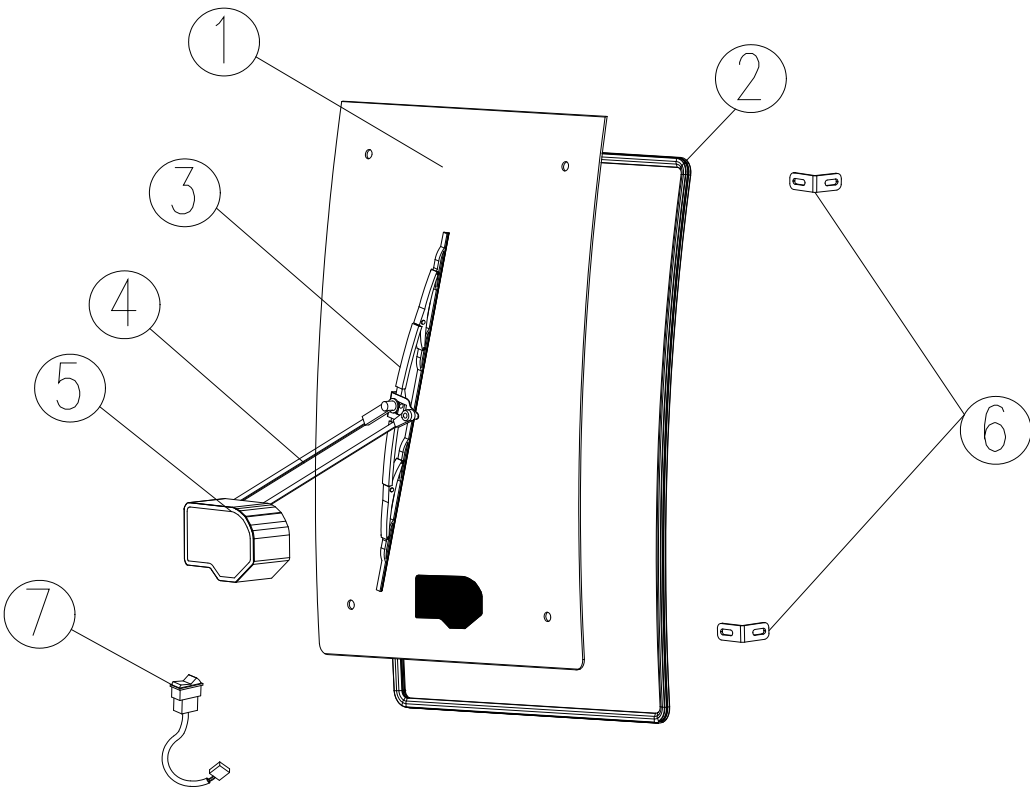
**YALE**

***ERP 16-20VT LWB 750***

**PANNEAU AVANT**  
**Front Panel**

## PANNEAU AVANT / FRONT PANEL

Rep Rep	Réf. Ref.	Désignation Description	Validité N° cab. Cab # Validity
1	1821.01.01.00.1	Vitre avant Front glass	Après 28/08/2016
	1821.01.01.00.0	Vitre avant Front glass	
	Réf. + F	Vitre avant avec film de protection Front glass with protection foil	-
	Réf. + P	Vitre avant polycarbonate Polycarbonate front glass	-
	Réf. + M	Vitre avant polycarbonate Margard Polycarbonate Margard front glass	-
2	02.156	Joint d'étanchéité vitre avant Front glass seal	-
3	08.035	Balai essuie-glace avant Front wiper bladeé	-
4	08.068	Bras d'essuie-glace Front wiper	-
5	09.691	Moteur d'essuie-glace Wiper motor	Après 28/08/2016
	09.516	Moteur d'essuie-glace Wiper motor	



**Toutes les pièces de rechange sont livrées avec leur visserie de fixation / All parts are supplied with screws for fixing**





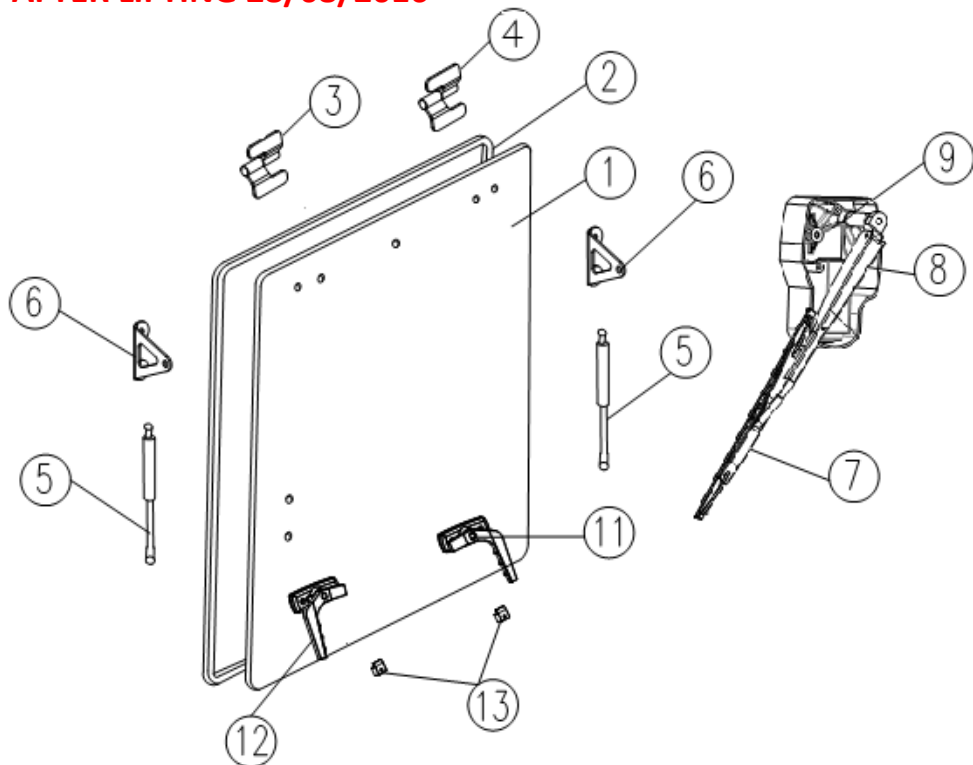
**YALE**

***ERP 16-20VT LWB 750***

**PANNEAU ARRIERE**  
***Rear Panel***

## PANNEAU ARRIERE / REAR PANEL *APRES 28/08/2016*

**AFTER LIFTING 28/08/2016**

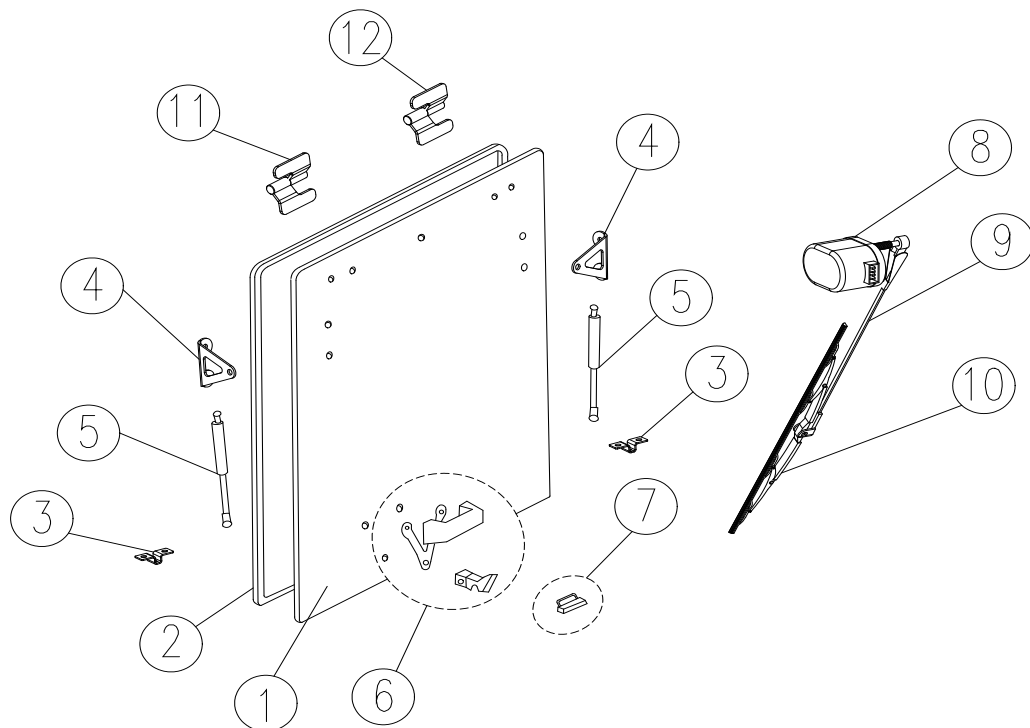


Rep Rep	Réf. Ref.	Désignation Description	Validité N° cab. Cab # Validity
1	1821.02.01.00.2	Vitre arrière Rear glass	
2	02.156	Joint d'étanchéité vitre Front glass seal	
3	35.1934	Pattes de fixation Bracket	
4	35.1935	Pattes de fixation Bracket	
5	05.002	Vérin à gaz avec rotule Gas spring with ball attachment	
6	35.950	Support vérin Gas spring holder	
7	08.061	Balai d'essuie-glace Wiper blade	
8	08.084	Bras d'essuie-glace Wiper arm	
9	09.634	Moteur d'essuie-glace Wiper motor	
11	35.190	Poignée rotative droite Rotary handle right	
12	35.189	Poignée rotative gauche Rotary handle left	
13	35.352	Pattes de fixations Rotary handle latch	

**Toutes les pièces de rechange sont livrées avec leur visserie de fixation / All parts are supplied with screws for fixing**

**PANNEAU ARRIERE / REAR PANEL** *AVANT 28-08-2016*

*AVANT 28-08-2016*



Rep Rep	Réf. Ref.	Désignation Description	Validité N° cab. Cab # Validity
1	1821.02.01.00.1	Vitre arrière Rear glass	
2	02.156	Joint d'étanchéité vitre Front glass seal	
3	35.968	Pattes de fixation Bracket	
4	35.950	Support vérin Gas spring holder	
5	05.002	Vérin à gaz avec rotule Gas spring with ball attachment	
6	35.005	Ensemble de verrouillage de vitre arrière Lock set of rear glass	
7	35.940	Charnière YALE Bracket YALE	
8	09.602	Moteur d'essuie-glace Wiper motor	
9	08.103	Bras d'essuie-glace Wiper arm	
10	08.044	Bras d'essuie-glace Wiper blade	
11	35.1934	Charnière Hinge	
12	35.1935	Charnière Hinge	

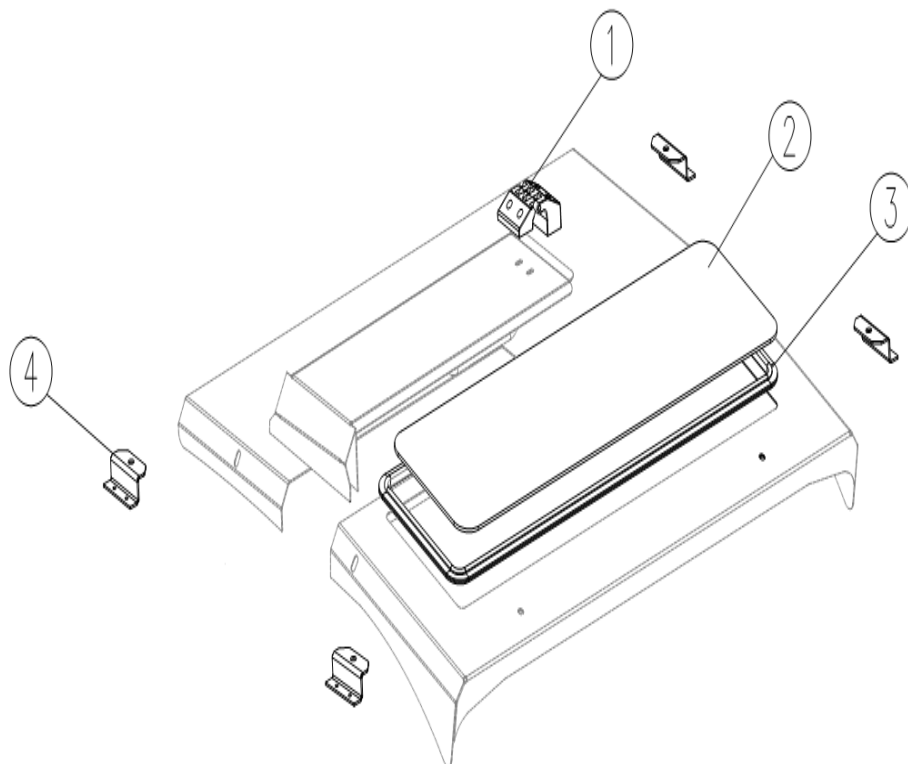
**YALE**

***ERP 16-20VT LWB 750***

**TOIT**  
**Roof**

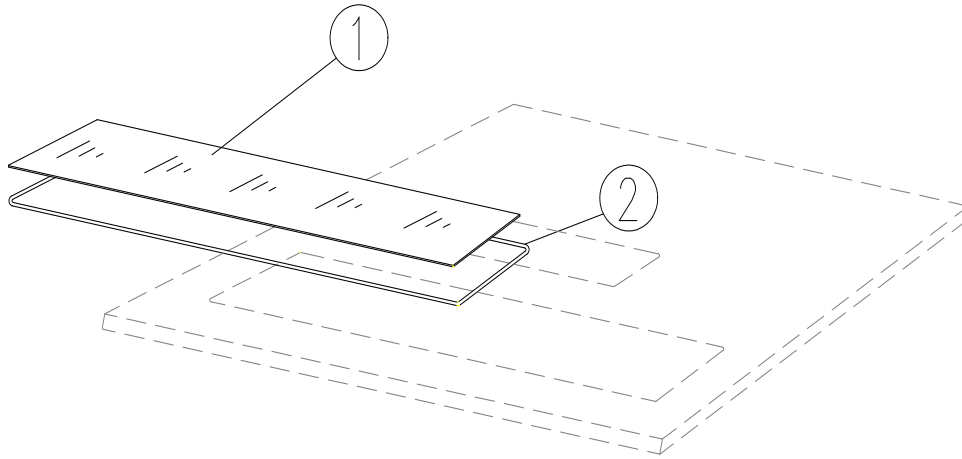
**TOIT / ROOF APRES 28/06/2016**

**APRES 28/06/2016**



Rep Rep	Réf. Ref.	Désignation Description	Validité N° cab. Cab # Validity
1	35.1333	Charnière Hinge	
2	2232.03.01.00.1F	Vitre de toit Glass	
3	02.173	Joint Glass seal	
4	35.966	Pattes de fixations Fixing parts roof	
	35.1886	Pattes de fixations Fixing parts roof	Après 19/02/2018

**Toutes les pièces de rechange sont livrées avec leur visserie de fixation / All parts are supplied with screws for fixing**

**TOIT / ROOF AVANT 28/06/2016**
**AVANT 28/06/2016**


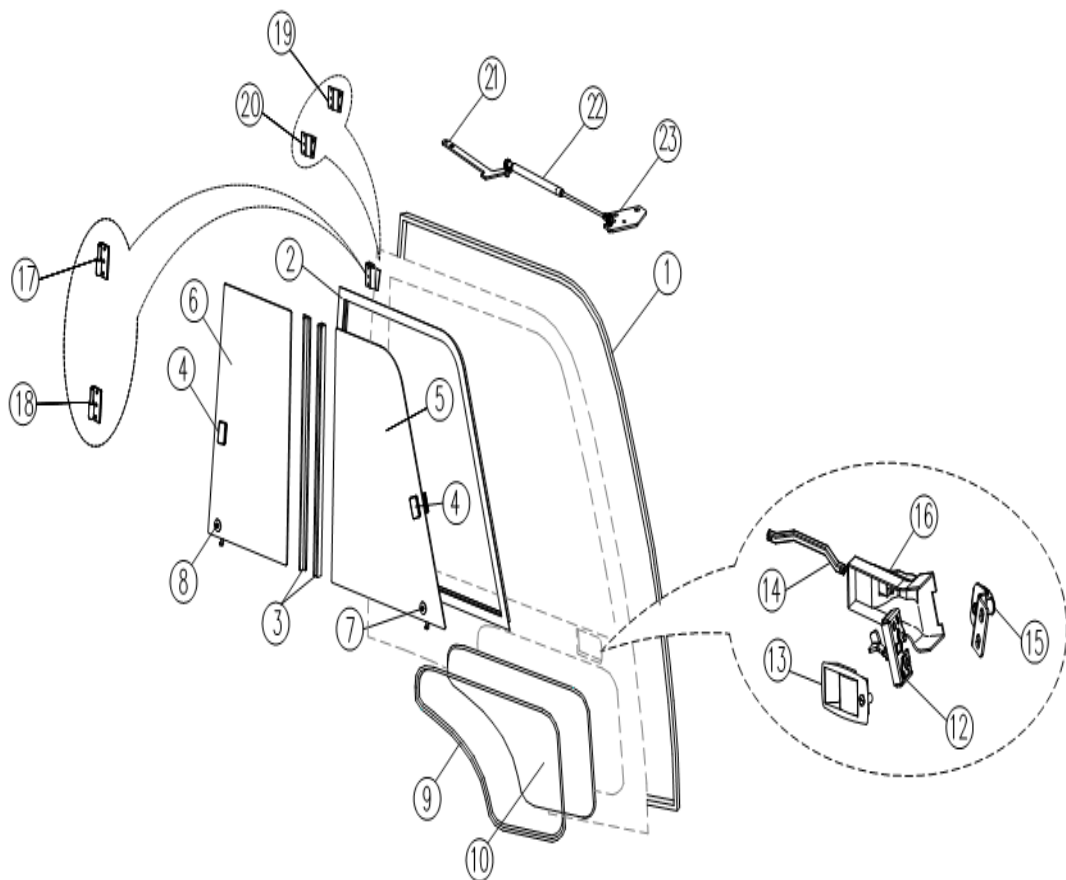
Rep Rep	Réf. Ref.	Désignation Description	Validité N° cab. Cab # Validity
1	01.0590	Vitre de toit en polycarbonate <i>Roof polycarbonate glass</i>	
2	02.173	Joint <i>Glass seal</i>	

**YALE**

***ERP 16-20VT LWB 750***

**PORTE METAL DROITE**  
***Right metal door***

## PORTE METAL DROITE / RIGHT METAL DOOR

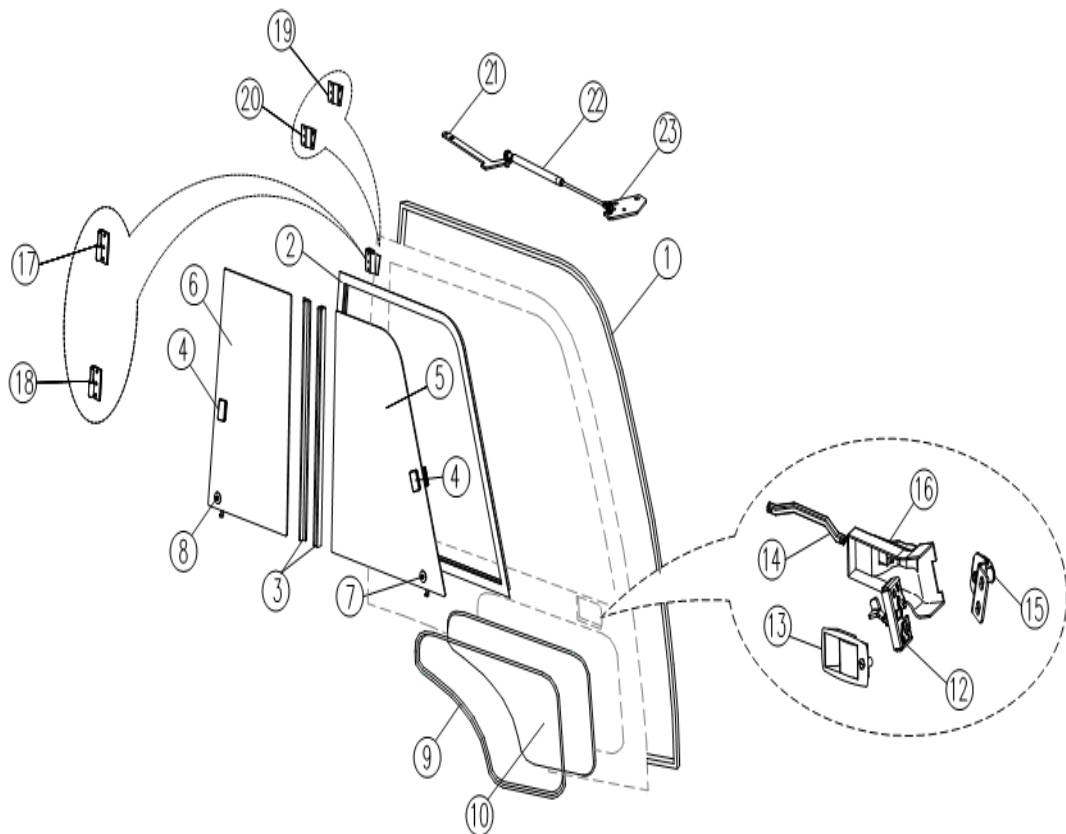


Rep Rep	Réf. Ref.	Désignation Description	Validité N° cab. Cab # Validity
1	02.155	Joint de vitre Glass seal	
2	02.159	Baguette de vitre avec join Sliding window seal	-
3	02.184	Glass seal Sliding glass bar	-
4	35.305	Poignée de vitre coulissante Sliding glass lock	-
5	0822.04.04.00.0	Vitre coulissante avant Sliding window lock	-
6	0822.04.02.00.0	Vitre coulissante arrière Rear sliding glass	-
7	35.152	Guide de baie coulissante avant Sliding window lock	-
8	35.153	Guide de baie coulissante arrière Sliding window lock	
9	02.157	Joint de vitre Glass seal	
10	1821.04.06.00.0	Vitre basse de porte Lower glass of door	
12	35.073	Serrure porte droite Door lock right	
	35.1135	Serrure porte droite Door lock right	>01/05/2015
13	35.017	Poignée extérieure de porte Outer door handle	

**Toutes les pièces de rechange sont livrées avec leur visserie de fixation / All parts are supplied with screws for fixing**



## PORTE METAL DROITE / RIGHT METAL DOOR



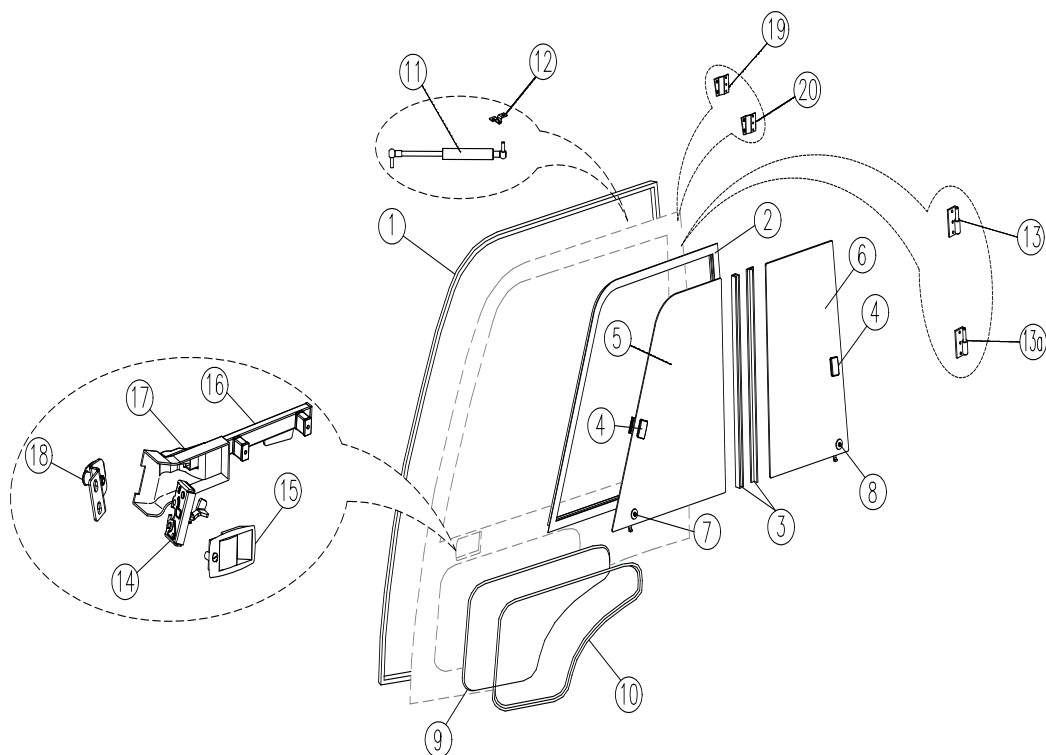
Rep Rep	Réf. Ref.	Désignation Description	Validité N° cab. Cab # Validity
14	36.134	Poignée intérieur de la porte droite Inner door handle right	
15	35.787	Gache de porte Bracket YALE	
	35.1842	Gache de porte Bracket YALE	>19/03/2018
16	35.104	Cache serrure droite Door lock cover	-
17	35.873	Charnière droite 2 trous Hinge right side 2 holes	
	35.1839	Charnière droite 3 trous Hinge right side 3 holes	>19/03/2018
18	35.872	Support vérin de porte Gas spring bracket on door	
	35.1838	Support vérin de porte Gas spring bracket on door	>19/03/2018
19	35.965	Charnière haute de porte Upper hinge of door	
	35.1321	Charnière haute de porte Upper hinge of door	>19/03/2018
20	35.965	Charnière basse de porte Lower hinge of door	
	35.1322	Charnière basse de porte lower hinge of door	>19/03/2018
21	35.1091	Support vérin Gas spring holder	>19/03/2018
22	05.001	Vérin à gas Gas spring	>19/03/2018
23	35.1840	Support vérin Gas spring holder	>19/03/2018

**YALE**

***ERP 16-20VT LWB 750***

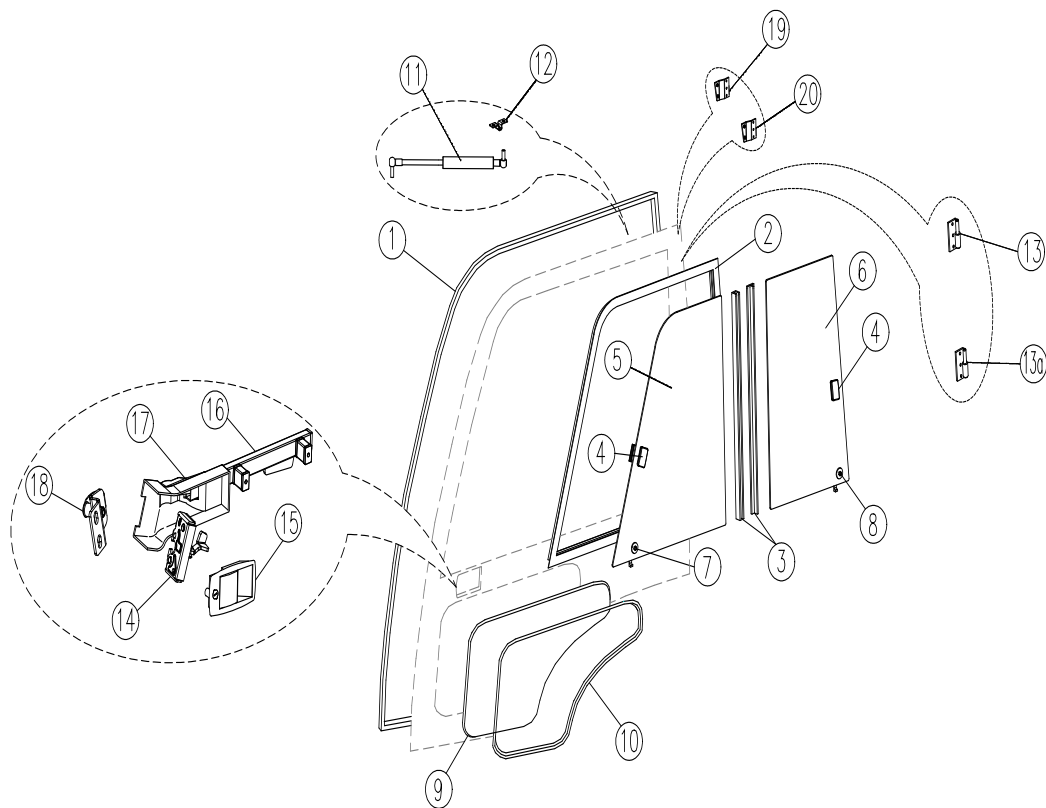
**PORTE METAL GAUCHE**  
***Left metal door***

## PORTE METAL GAUCHE / LEFT METAL DOOR



Rep Rep	Réf. Ref.	Désignation Description	Validité N° cab. Cab # Validity
1	02.155	Joint de porte Door seal	
2	02.159	Joint Sliding window seal	-
3	02.184	Baguette de vitre Sliding glass bar	-
4	35.305	Poignée de vitre coulissante Sliding glass lock	-
5	0822.04.04.00.0	Vitre coulissante avant Front sliding glass	-
6	0822.04.02.00.0	Vitre coulissante arrière Rear sliding glass	-
7	35.152	Guide de baie coulissante avant Sliding window lock	-
8	35.153	Guide de baie coulissante arrière Sliding window lock	
9	1821.04.06.00.0	Vitre basse de porte Lower glass of door	
10	02.157	Joint Glass seal	
11	05.001	Compas à gaz Gas spring	
12	35.902	Support vérin de porte Gas spring bracket on door	
	35.1840	Support vérin de porte Gas spring bracket on door	>19/03/2018
13	35.871	Charnière de porte gauche Hinge	
	35.1837	Charnière de porte gauche Hinge	>19/03/2018

## PORTE METAL GAUCHE / LEFT METAL DOOR



Rep Rep	Réf. Ref.	Désignation Description	Validité N° cab. Cab # Validity
13a	35.874	Charnière de porte gauche Hinge	
	35.1836	Charnière de porte gauche Hinge	>19/03/2018
14	35.072	Serrure porte gauche Left door lock	-
	35.1134	Serrure porte gauche Left door lock	>01/05/2015
15	35.017	Poignée de porte extérieure Outer door handle	-
16	35.043	Poignée de porte intérieure Inner door handle left	
	35.1150	Poignée de porte intérieure Inner door handle left	>01/05/2015
17	35.304	Cache-serrure gauche Door lock cover left	
18	35.786	Gache de porte Door latch	
	35.1843	Gache de porte Door latch	>19/03/2018
19	35.964	Charnière haute de porte Upper hinge	
	35.1320	Charnière haute de porte Upper hinge	>19/03/2018
20	35.964	Charnière basse de porte Lower hinge	
	35.1319	Charnière basse de porte Lower hinge	>19/03/2018

**Toutes les pièces de rechange sont livrées avec leur visserie de fixation / All parts are supplied with screws for fixing**

