

LIVRET PIÈCES DE RECHANGE *SPARE PARTS CATALOG*

MARQUE
BRAND

YALE

GAMME
Range

GLP/GDP 20/25/30/35 VX
NEW GENERATION

Avec protège-conducteur standard / with standard OHG

Suivi des modifications et améliorations **Summary changes and improvements**

Edition <i>Edition</i>	Date <i>Date</i>	Description des modifications et améliorations <i>Description of changes and improvements</i>	Réalisé par <i>Realised by</i>	Vérifié par <i>Verified by</i>
A	26/04/2018	Création du document / Document creation	JB	JB
B	21/06/2018	Mise à jour nouvelle vitre avant	JB	JB
C	07/01/2019	Nouvelle vitre de toit	JB	JB
D				
E				
F				
G				
H				
I				

Vous pouvez télécharger sur notre site internet www.cabine-kbo.com les dernières versions des livrets de pièces de rechange
You can download from our website www.cabine-kbo.com the latest versions of books spare parts

SOMMAIRE

Summary

NUMERO DE SERIE CABINE	- 4 -
<i>Cabin serial number</i>	
PANNEAU AVANT	- 6 -
<i>Front Panel</i>	
PANNEAU ARRIERE	- 8 -
<i>Rear Panel</i>	
TOIT	- 10 -
<i>Roof</i>	
PORTE METAL DROITE	- 12 -
<i>Right metal door</i>	
PORTE METAL GAUCHE	- 15 -
<i>Left metal door</i>	
CHAUFFAGE	- 18 -
<i>Heater</i>	

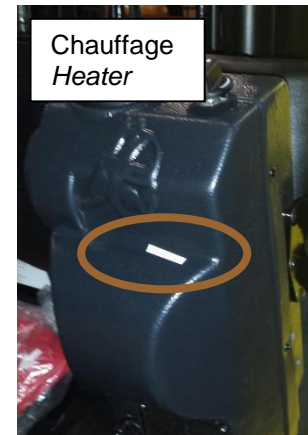
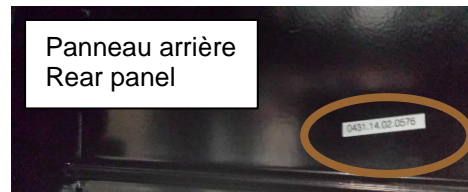
Où retrouver le numéro de série sur la cabine? / Where find the serial number on the cab?

Sur la plaque d'identification, collée sur la face intérieure de la porte droite (pour une cabine rigide complète) ou sur la face intérieure du toit (pour tous les autres types de module de cabine)



On the identification plate, mounted on the inside of the right door (for a complete rigid cabin) or on the inside of the roof (for all other cabin module types)

Le numéro de cabine est également noté sur chacun des éléments constituant la cabine (panneau avant, panneau arrière, toit, portes métalliques et le chauffage)
The cabin number is also noted on each of the elements constituting the cabin (front panel, rear panel, roof, metal doors and heating)

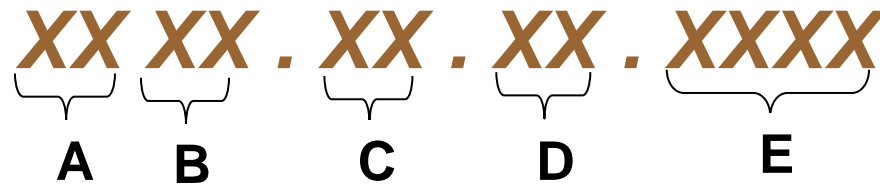


Vous pouvez également le retrouver sur la ou les caisses d'emballage de la cabine.
You can also find it on the cabin or packing boxes.



Comment est constitué le numéro de série de la cabine / How consists cabin serial number

Explication sur la composition du numéro de cabine / Explanation on the composition of cabin number



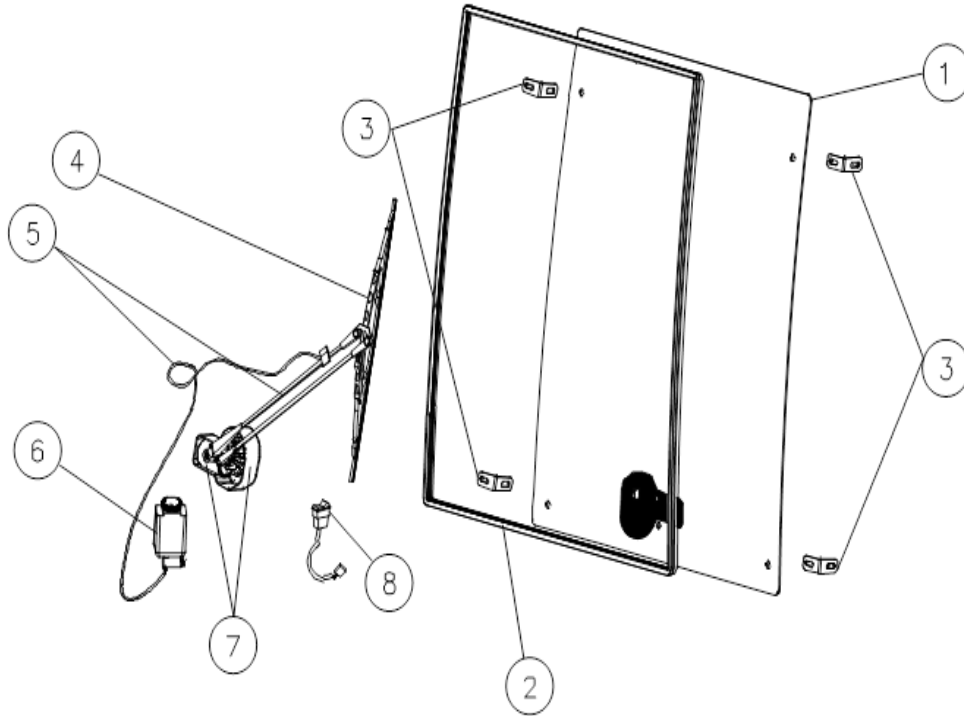
- A.** Marque du chariot / *Forklift brand*
- B.** Modèle du chariot / *Forklift model*
- C.** Année de fabrication de la cabine / *Manufacturing year cabin*
- D.** Mois de fabrication de la cabine / *Manufacturing month cabin*
- E.** Nombre de cabine réalisées sur l'année / *Amount cabins manufactured in year*

YALE

**GLP/GDP 20/25/30/35VX
NEW GENERATION**

PANNEAU AVANT
Front Panel

PANNEAU AVANT / FRONT PANEL



Rep Rep	Réf. Ref.	Désignation Description	Validité N° cab. Cab # Validity
1	1812.01.01.00.10ZF	Vitre avant Teinté vert + Film anti-éclat Front glass Teinted green + plastic foil	
	1812.01.01.00.AZF	Vitre avant Teinté vert + Film anti-éclat Front glass Teinted green + plastic foil	>17.05.2018
2	02.156	Joint d'étanchéité vitre avant Front glass seal	-
3	35.942	Eléments fixant la vitre (4 pièces) Fixing parts (4 items)	-
4	08.035	Balai essuie-glace avant Front wiper blade	
5	08.067	Bras essuie-glace avant Front wiper arm	-
	08.087	Bras essuie-glace avant Front wiper arm	>17.05.2018
6	10.052	Passerelle cloison Hose grommet	-
	10.066	Kit lave-glace complet (bidon, support, pompe, tuyau et faisceau) Full washer set	-
	10.067	Bidon du lave-glace + pompe 12V Washer tank + pump 12V	-
7	09.509	Moteur d'essuie-glace avant avec capot Front motor wiper with cover	-
8	12.211	Interrupteur moteur EGE avant Front motor wiper switch	-

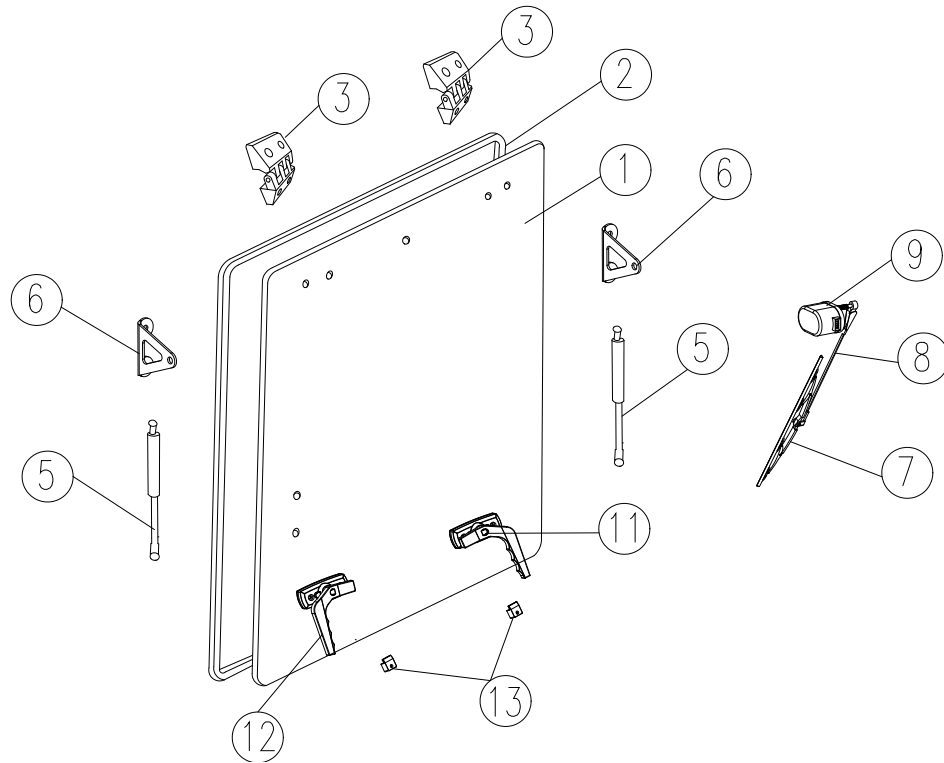
Toutes les pièces de rechange sont livrées avec leur visserie de fixation / All parts are supplied with screws for fixing

YALE

**GLP/GDP 20/25/30/35VX
NEW GENERATION**

PANNEAU ARRIERE
Rear Panel

PANNEAU ARRIERE / REAR PANEL



Rep Rep	Réf. Ref.	Désignation Description	Validité N° cab. Cab # Validity
1	0812.02.01.00.1ZNG	Vitre arrière Teinté vert Rear glass Teinted green	-
2	02.156	Joint d'étanchéité vitre arrière Rear glass seal	-
3	35.076	Charnières (2 pièces) Hinges (2 items)	-
5	05.001	Vérin à gaz avec rotule Gas spring with ball attachment	-
6	35.950	Support de vérin de vitre arrière Gas spring holder of rear glass	-
7	08.044	Balai essuie-glace arrière Rear wiper blade	-
8	08.045	Bras d'essuie-glace arrière Rear wiper arm	-
9	09.604	Moteur d'essuie-glace arrière Rear wiper motor	-
11	35.190	Poignée droite vitre arrière Right rotary handle on rear panel	-
12	35.189	Poignée gauche vitre arrière Left rotary handle on rear panel	-
13	35.352	Gâche de verrouillage (2 pièces) Rear lock latch (2 items)	-

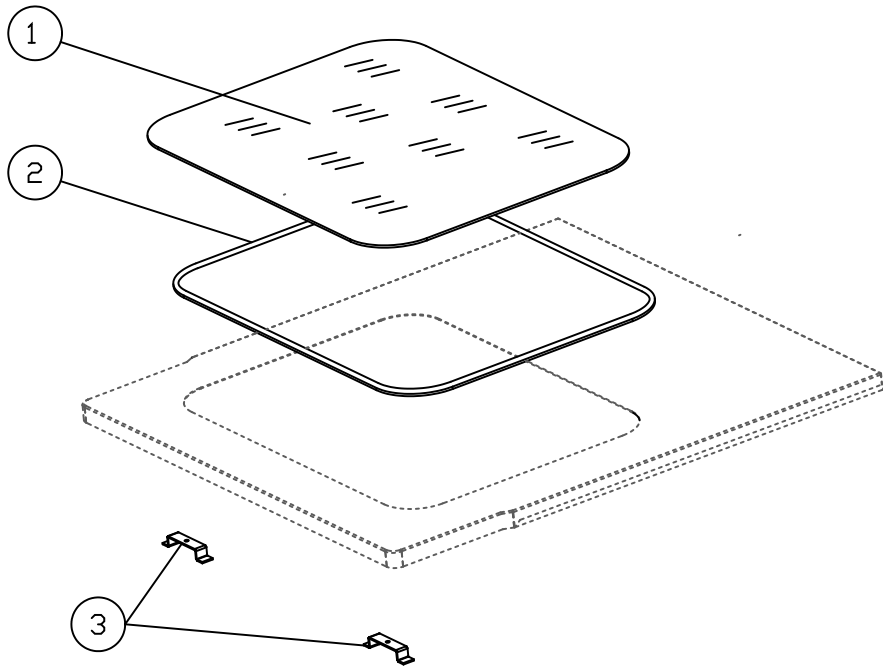
Toutes les pièces de rechange sont livrées avec leur visserie de fixation / All parts are supplied with screws for fixing

YALE

**GLP/GDP 20/25/30/35VX
NEW GENERATION**

**TOIT
Roof**

TOIT / ROOF



Rep Rep	Réf. Ref.	Désignation Description	Validité N° cab. Cab # Validity
1	0804.03.01.00.1ZF	Vitre de toit Teinté vert + Film anti-éclat <i>Roof glass Teinted green + plastic foil</i>	-
	0804.03.01.00.0Z	Vitre de toit Teinté vert feuilleté <i>Laminated roof glass Teinted green</i>	17-12-2018
2	02.173	Joint vitre de toit <i>Roof seal glass</i>	-
3	35.959	Fixations de toit (4 pièces) <i>Roof fixing parts (4 items)</i>	-

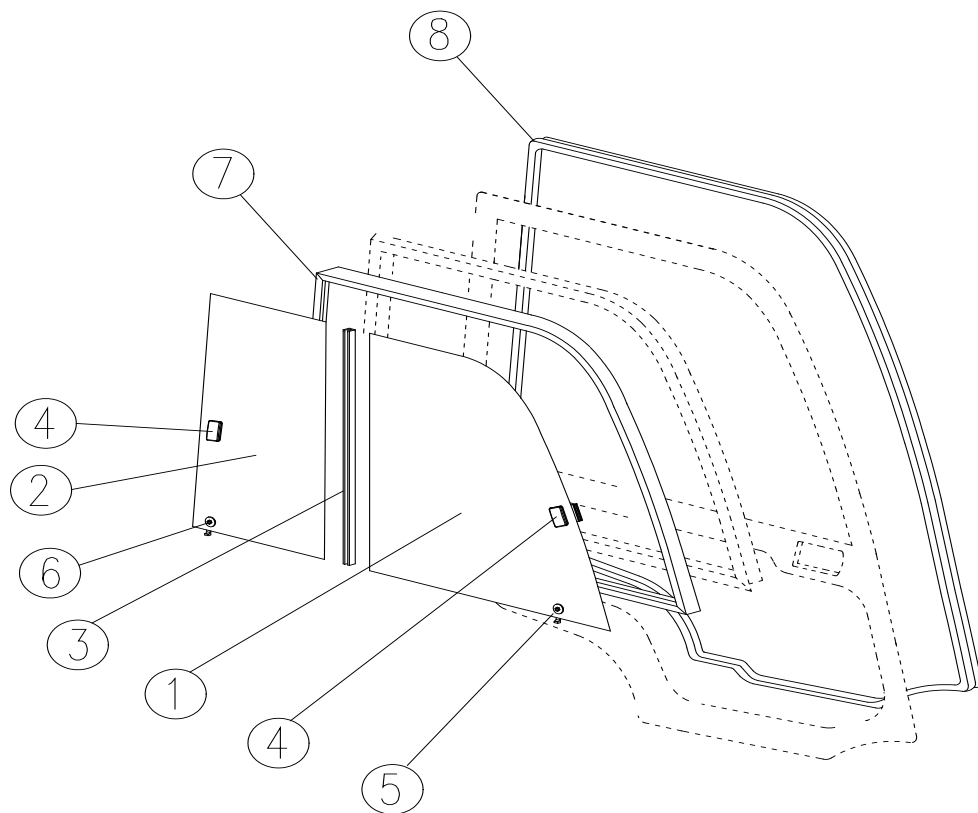
Toutes les pièces de rechange sont livrées avec leur visserie de fixation / All parts are supplied with screws for fixing

YALE

**GLP/GDP 20/25/30/35VX
NEW GENERATION**

PORTE METAL DROITE
Right metal door

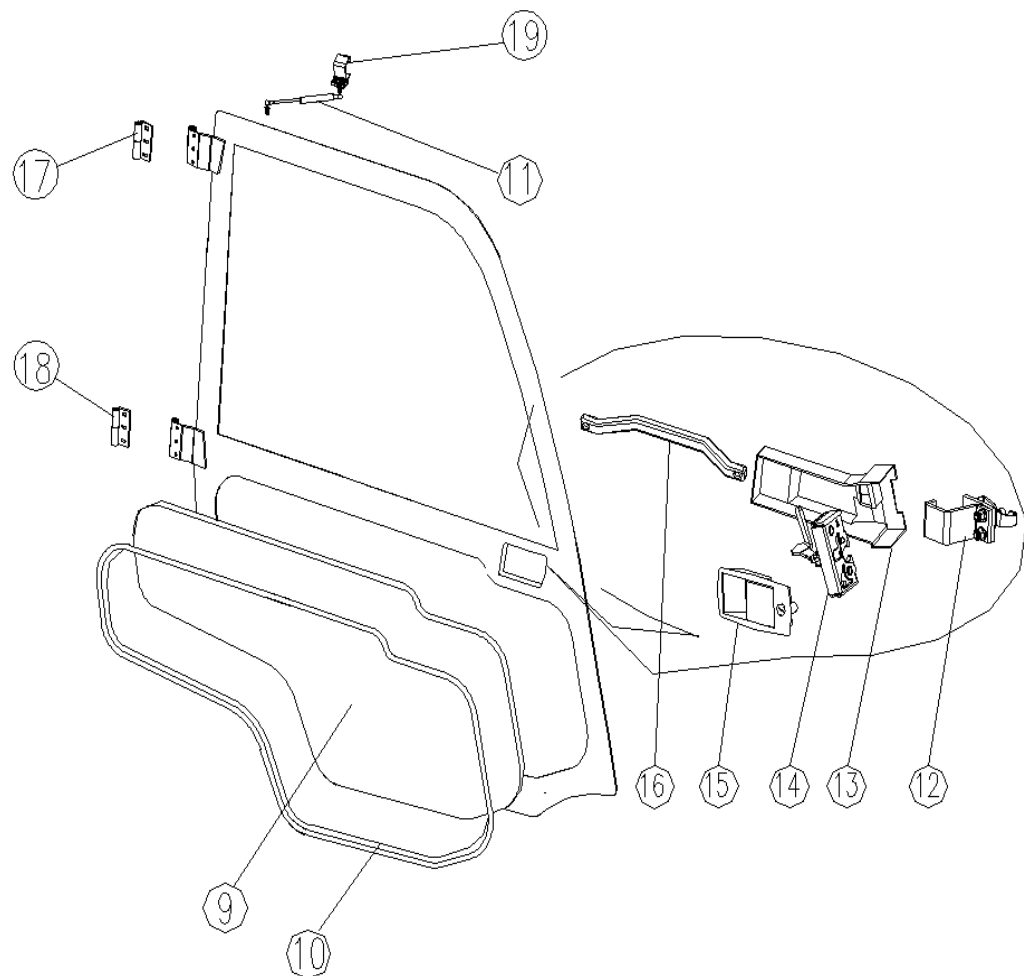
PORTE METAL DROITE / RIGHT METAL DOOR



Rep Rep	Réf. Ref.	Désignation Description	Validité N° cab. Cab # Validity
1	0812.04.04.00.1ZNG	Vitre avant coulissante Teinté vert <i>Front sliding window Teinted green</i>	-
2	0812.04.05.00.1ZNG	Vitre arrière coulissante Teinté vert <i>Rear sliding window Teinted green</i>	-
3	02.184	Baguette de vitre avec joint <i>Sliding glass bar with seal</i>	-
4	35.305	Poignée de vitre coulissante <i>Sliding window lock</i>	-
5	35.152	Guide de baie coulissante avant <i>Front sliding glass stabiholder</i>	-
6	35.153	Guide de baie coulissante arrière <i>Rear sliding glass stabiholder</i>	-
7	02.159	Joint de vitre <i>Glass seal</i>	-
8	02.155	Joint de porte <i>Seal of door</i>	-

Toutes les pièces de rechange sont livrées avec leur visserie de fixation / All parts are supplied with screws for fixing

PORTE METAL DROITE / RIGHT METAL DOOR



Rep Rep	Réf. Ref.	Désignation Description	Validité N° cab. Cab # Validity
9	0812.04.06.00.1ZNG	Vitre basse de porte Teinté vert <i>Lower glass door Teinted green</i>	
10	02.157	Joint de vitre <i>Seal glass</i>	
11	05.001	Compas à gaz <i>Gas spring</i>	
12	35.1027	Gâche de porte <i>Lock latch</i>	
13	35.104	Cache serrure droit <i>Right door lock cover</i>	
14	35.1135	Serrure de porte droite <i>Right door lock</i>	
15	35.017	Poignée extérieure de porte <i>Outer door handle</i>	-
16	36.134	Poignée intérieure de porte droite <i>Inner right door handle</i>	-
17/ 18	35.817	Charnière droite 2 trous <i>Hinge right side 2 holes</i>	-
19	35.1028	Support vérin de porte <i>Gas spring bracket on door</i>	-

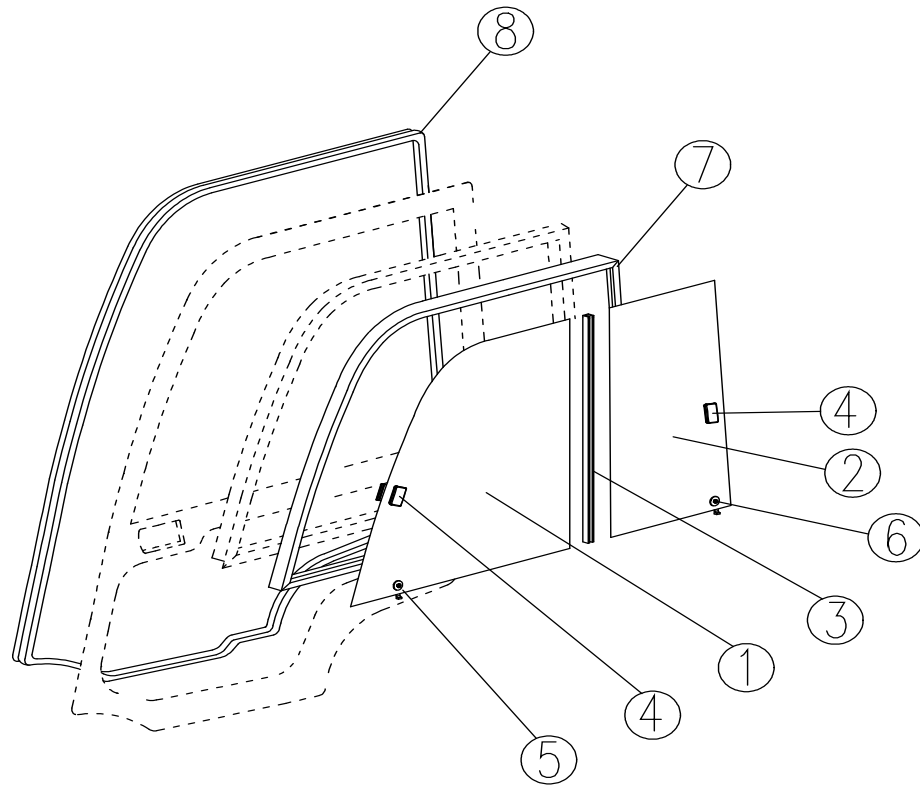
Toutes les pièces de rechange sont livrées avec leur visserie de fixation / All parts are supplied with screws for fixing

YALE

**GLP/GDP 20/25/30/35VX
NEW GENERATION**

PORTE METAL GAUCHE
Left metal door

PORTE METAL GAUCHE / LEFT METAL DOOR

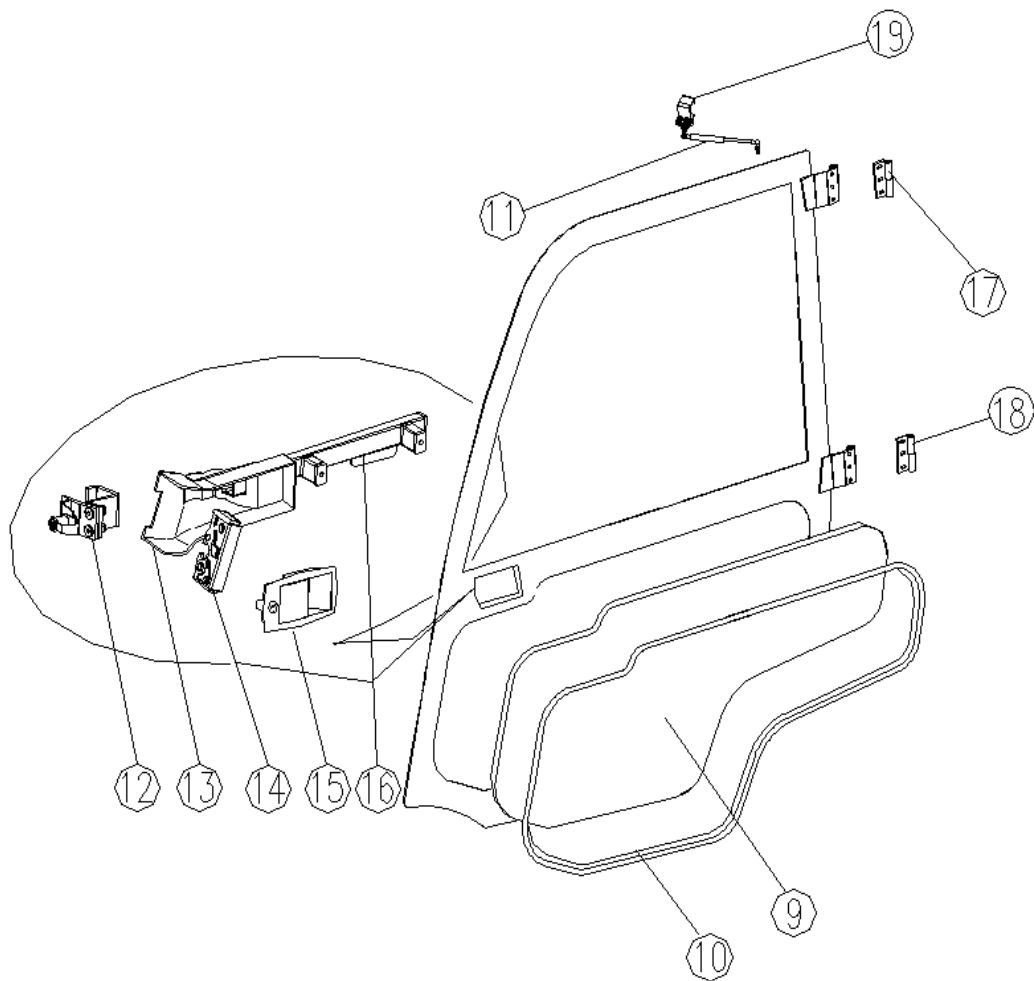


Rep Rep	Réf. Ref.	Désignation Description	Validité N° cab. Cab # Validity
1	0812.04.04.00.1ZNG	Vitre avant coulissante Teinté vert <i>Front sliding window Teinted green</i>	-
2	0812.04.05.00.1ZNG	Vitre arrière coulissante Teinté vert <i>Rear sliding window Teinted green</i>	-
3	02.184	Baguette de vitre avec joint <i>Sliding glass bar with seal</i>	-
4	35.305	Poignée de vitre coulissante <i>Sliding window lock</i>	-
5	35.152	Guide de baie coulissante avant <i>Front sliding glass stabilizer</i>	-
6	35.153	Guide de baie coulissante arrière <i>Rear sliding glass stabilizer</i>	-
7	02.159	Joint de vitre <i>Glass seal</i>	-
8	02.155	Joint de porte <i>Seal of door</i>	-

Toutes les pièces de rechange sont livrées avec leur visserie de fixation / All parts are supplied with screws for fixing

Toutes les pièces de rechange sont livrées avec leur visserie de fixation / All parts are supplied with screws for fixing

PORTE METAL GAUCHE / LEFT METAL DOOR



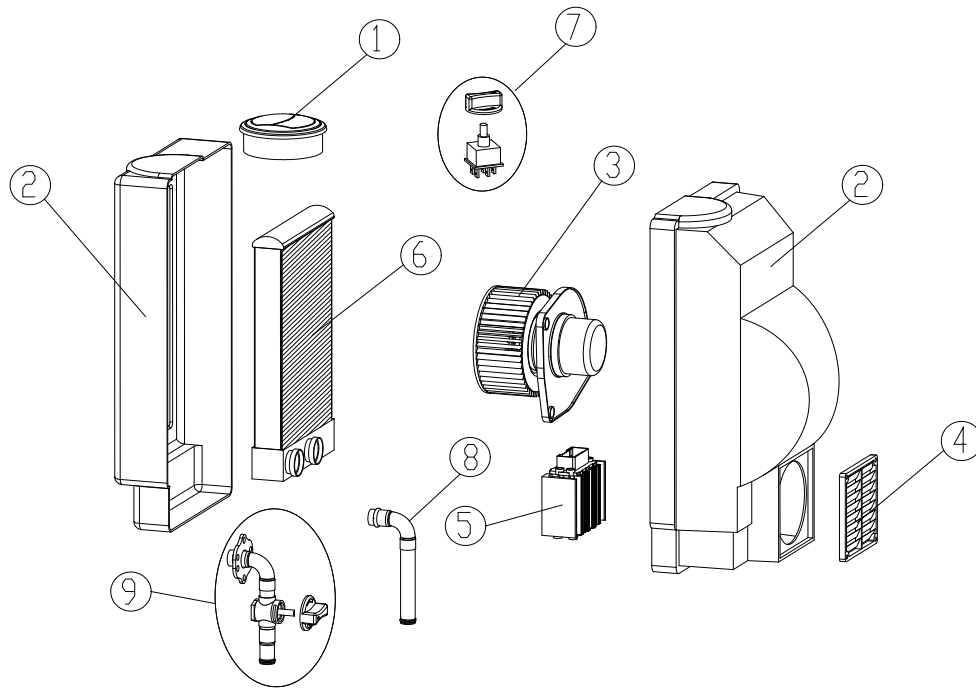
Rep Rep	Réf. Ref.	Désignation Description	Validité N° cab. Cab # Validity
9	0812.04.06.00.1ZNG	Vitre basse de porte Teinté vert <i>Lower glass door Teinted green</i>	-
10	02.157	Joint de vitre <i>Seal glass</i>	-
11	05.001	Compas à gaz <i>Gas spring</i>	-
12	35.1027	Gâche de porte <i>Lock latch</i>	
13	35.304	Cache serrure gauche <i>Left door lock cover</i>	
14	35.1134	Serrure de porte gauche <i>Left door lock</i>	
15	35.017	Poignée extérieure de porte <i>Outer door handle</i>	
16	35.1150	Poignée intérieure de porte gauche <i>Inner left door handle</i>	
17	35.1178	Charnière gauche <i>Hinge left</i>	-
18	35.816	Charnière gauche 2 trous <i>Hinge left side 2 holes</i>	-
19	35.1028	Support vérin de porte <i>Gas spring bracket on door</i>	-

YALE

GLP/GDP 20/25/30/35VX

CHAUFFAGE
Heater

CHAUFFAGE / HEATER



Rep Rep	Réf. Ref.	Désignation Description	Validité N° cab. Cab # Validity
1	07.167	Bouche de chauffage Air outlet	-
2	07.800	Capotage de chauffage Heating box	-
3	07.041	Ventilateur de chauffage Heater fan	-
4	07.170	Grille de chauffage Heater grid	-
5	07.269	Résistance de chauffage Heater resistor	-
6	07.068	Radiateur de chauffage Heater radiator	-
7	12.101	Interrupteur de chauffage Heater switch	-
	07.007	Bouton d'Interrupteur de chauffage Heater switch cap	-
8	07.722	Raccord sortie radiateur de chauffage Heater outlet pipe	-
9	07.302	Raccord alimentation radiateur de chauffage + vanne Valve with knob	-

Toutes les pièces de rechange sont livrées avec leur visserie de fixation / All parts are supplied with screws for fixing