

# LIVRET PIÈCES DE RECHANGE *SPARE PARTS CATALOG*

MARQUE  
BRAND

***HYUNDAI***

GAMME  
Range

***18/20 B - 9***

**Avec protège-conducteur standard / *with standard OHG***

## Suivi des modifications et améliorations Summary changes and improvements

<b>Edition</b> <i>Edition</i>	<b>Date</b> <i>Date</i>	<b>Description des modifications et améliorations</b> <i>Description of changes and improvements</i>	<b>Réalisé par</b> <i>Realised by</i>	<b>Vérifié par</b> <i>Verified by</i>
A	18/01/2015	Création du document / Document creation	GN	GN
B	25/02/2019	Mise à jour	JB	JB
C				
D				
E				
F				
G				
H				

Vous pouvez télécharger sur notre site internet [www.cabine-kbo.com](http://www.cabine-kbo.com) les dernières versions des livrets de pièces de rechange  
*You can download from our website [www.cabine-kbo.com](http://www.cabine-kbo.com) the latest versions of books spare parts*

# SOMMAIRE

## Summary

NUMERO DE SERIE CABINE .....	- 4 -
<i>Cabin serial number</i>	
PANNEAU AVANT .....	- 6 -
<i>Front Panel</i>	
PANNEAU ARRIERE .....	- 8 -
<i>Rear Panel</i>	
TOIT .....	- 10 -
<i>Roof</i>	
PORTE METAL DROITE .....	- 12 -
<i>Right metal door</i>	
PORTE METAL GAUCHE .....	- 15 -
<i>Left metal door</i>	

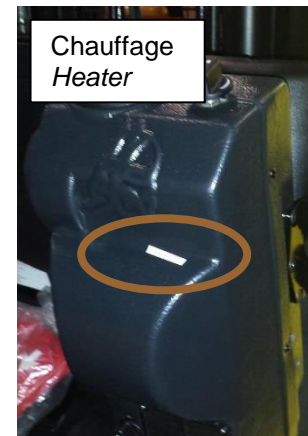
## Où retrouver le numéro de série sur la cabine? / Where find the serial number on the cab?

Sur la plaque d'identification, collée sur la face intérieure de la porte droite (pour une cabine rigide complète) ou sur la face intérieure du toit (pour tous les autres types de module de cabine)



On the identification plate, mounted on the inside of the right door (for a complete rigid cabin) or on the inside of the roof (for all other cabin module types)

Le numéro de cabine est également noté sur chacun des éléments constituant la cabine (panneau avant, panneau arrière, toit, portes métalliques et le chauffage)  
The cabin number is also noted on each of the elements constituting the cabin (front panel, rear panel, roof, metal doors and heating)

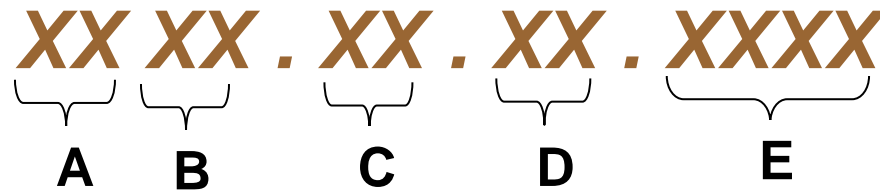


Vous pouvez également le retrouver sur la ou les caisses d'emballage de la cabine.  
You can also find it on the cabin or packing boxes.



## Comment est constitué le numéro de série de la cabine / How consists cabin serial number

### Explication sur la composition du numéro de cabine / Explanation on the composition of cabin number



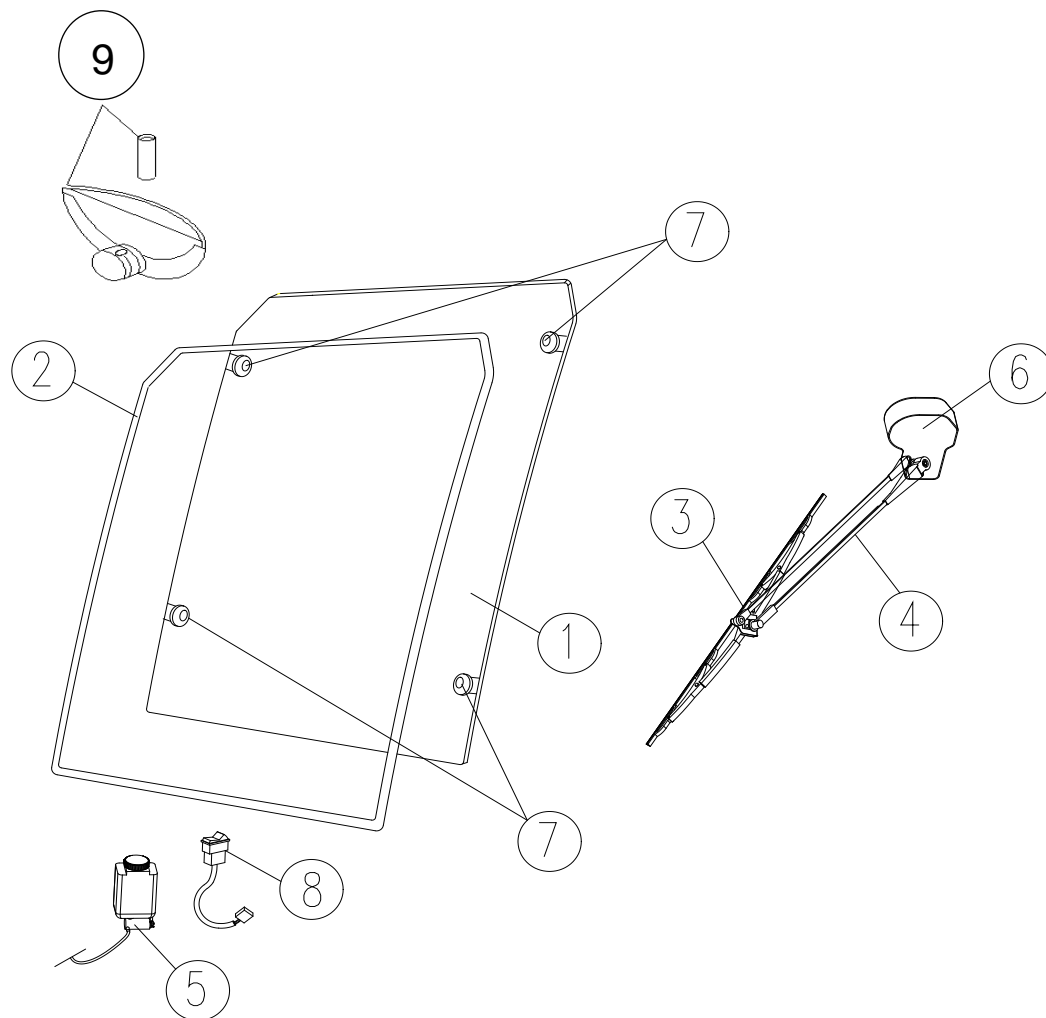
- A. Marque du chariot / *Forklift brand*
- B. Modèle du chariot / *Forklift model*
- C. Année de fabrication de la cabine / *Manufacturing year cabin*
- D. Mois de fabrication de la cabine / *Manufacturing month cabin*
- E. Nombre de cabine réalisées sur l'année / *Amount cabins manufactured in year*

# HYUNDAI

*18/20 B - 9*

## PANNEAU AVANT *Front Panel*

## PANNEAU AVANT / FRONT PANEL



Rep Rep	Réf. Ref.	Désignation Description	Validité N° cab. Cab # Validity
1	2226.01.01.00.0	Vitre avant Front glass	
2	02.156	Joint d'étanchéité vitre avant Front glass seal	
3	08.035	Balai essuie-glace avant Front wiper blade	
4	08.068	Bras et tuyau de lave-glace Front wiper arm + washer hose	
5	10.067	Bidon du lave-glace + pompe 12V Washer tank + pump 12V	
6	09.501	Moteur d'essuie-glace avant avec capot et interrupteur Front motor wiper with cover and switch	
7	35.942	Eléments fixant la vitre (4 pièces) Fixing parts (4 items)	
8	12.211	Interrupteur moteur EGE avant Front motor wiper switch	
9	37.004	Miroir panoramique intérieur avec support Panoramic interior mirror with support	

**Toutes les pièces de rechange sont livrées avec leur visserie de fixation / All parts are supplied with screws for fixing**

# HYUNDAI

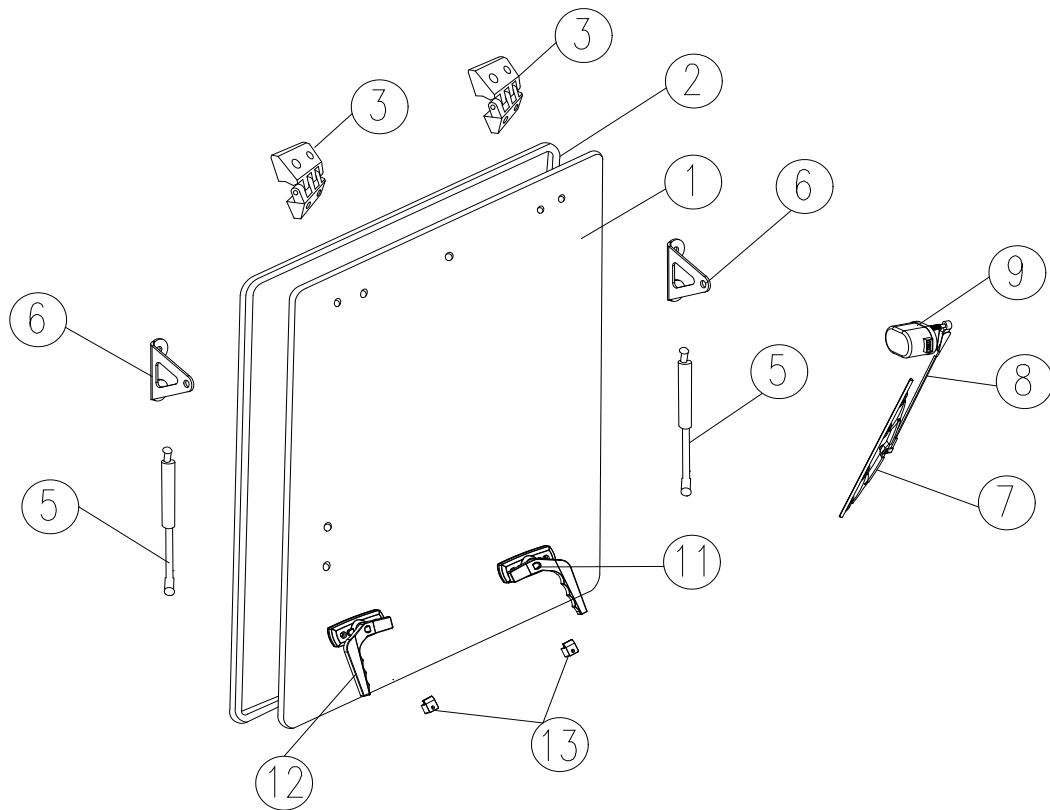
*18/20 B - 9*

## PANNEAU ARRIERE *Rear Panel*



## PANNEAU ARRIERE / REAR PANEL

Rep Rep	Réf. Ref.	Désignation Description	Validité N° cab. Cab # Validity
1	2226.02.01.00.2	Vitre arrière Rear glass	Après 01-2018
	2226.02.01.00.1	Vitre arrière Rear glass	Après 02-2017
	2226.02.01.00.0	Vitre arrière Rear glass	-
2	02.156	Joint de vitre Glass seal	-
3	35.055	Charnière (1 pièce) Hinge (1 item)	-
5	05.001	Vérin à gaz avec rotule Gas spring with ball attachment	-
6	35.950	Support de vérin de vitre arrière Gas spring holder of rear glass	-
7	08.053	Balai essuie-glace arrière Rear wiper blade	Après 02-2017
	08.044	Balai essuie-glace arrière Rear wiper blade	
8	08.084	Bras d'essuie-glace arrière Rear wiper arm	Après 02-2017
	08.045	Bras d'essuie-glace arrière Rear wiper arm	
9	09.613	Moteur d'essuie-glace arrière Rear wiper motor	Après 02-2017
	09.604	Moteur d'essuie-glace arrière Rear wiper motor	
11	35.190	Poignée droite vitre arrière Right rotary handle on rear panel	-
12	35.189	Poignée gauche vitre arrière Left rotary handle on rear panel	
13	35.352	Gâche de verrouillage Rear lock latch	



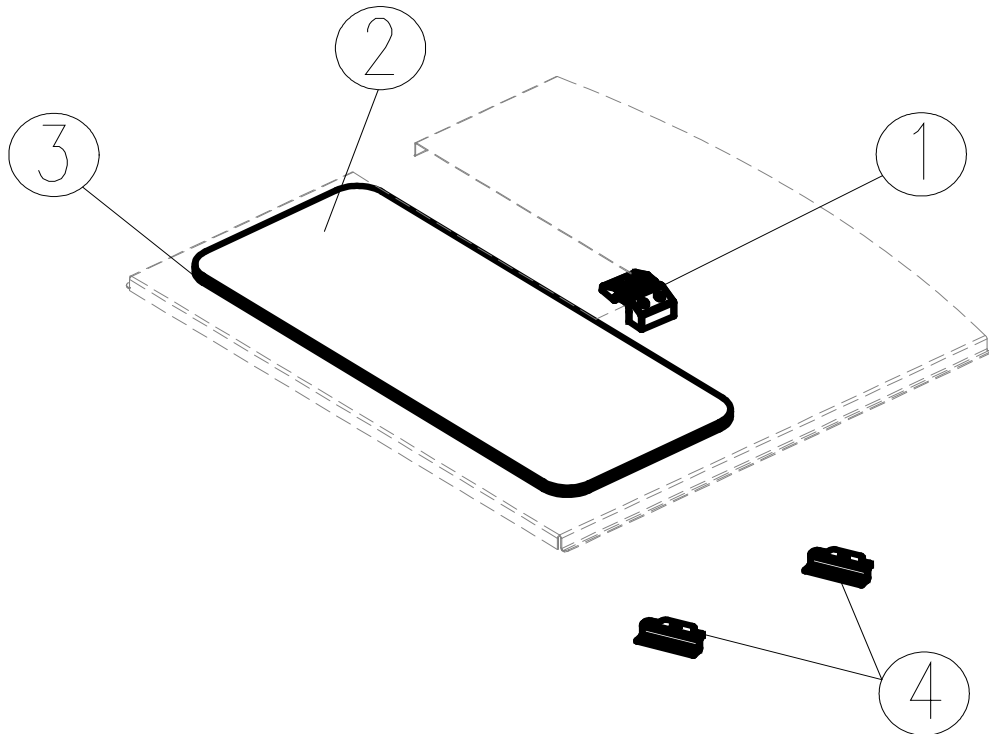
**Toutes les pièces de rechange sont livrées avec leur visserie de fixation / All parts are supplied with screws for fixing**

# HYUNDAI

*18/20 B - 9*

TOIT  
*Roof*

## TOIT / ROOF



Rep Rep	Réf. Ref.	Désignation Description	Validité N° cab. Cab # Validity
1	35.166	Charnière Hinge	-
2	2204.03.02.00.1F	Vitre de toit Roof glass	-
3	02.165	Joint vitre de toit Roof seal glass	-
4	35.966	Fixation de toit (4 pièces) Roof fixing part (4 items)	-

**Toutes les pièces de rechange sont livrées avec leur visserie de fixation / All parts are supplied with screws for fixing**

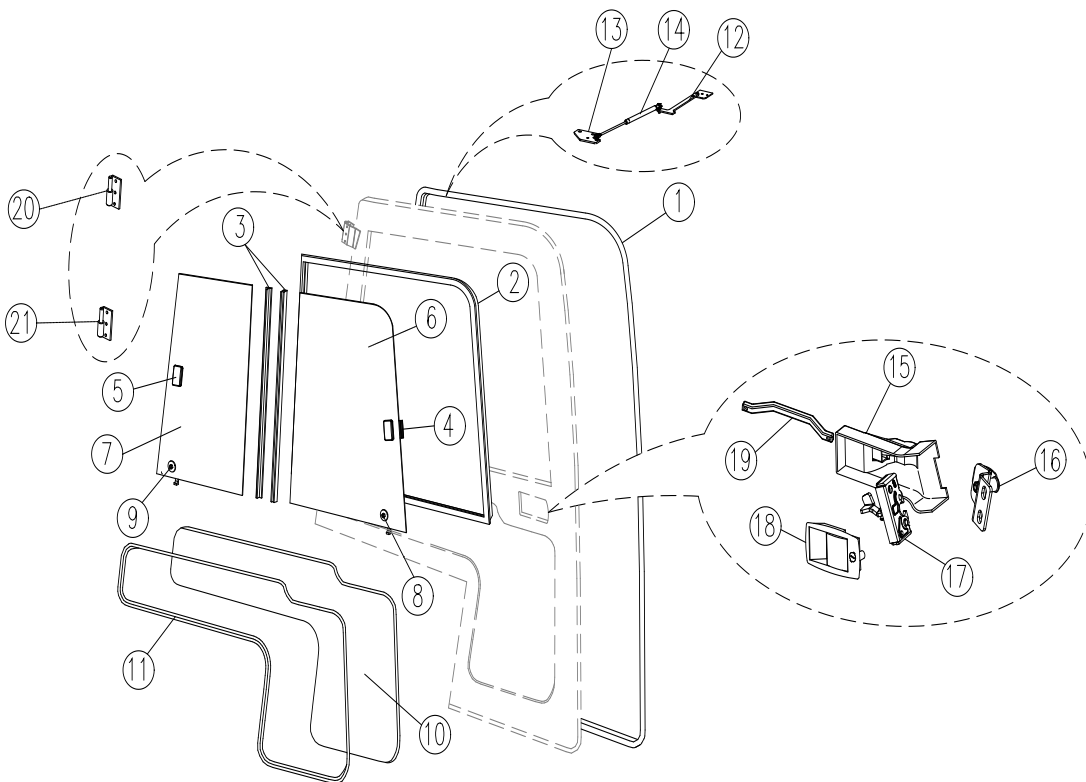
# HYUNDAI

*18/20 B - 9*

**PORTE METAL DROITE**  
***Right metal door***

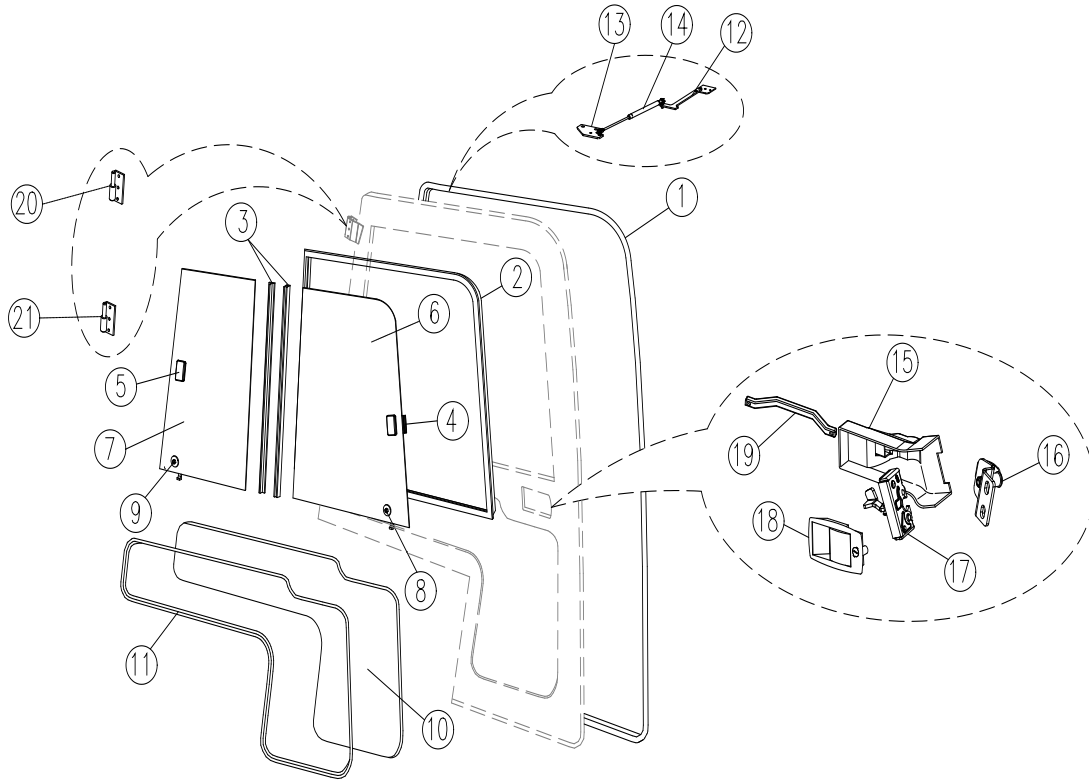
## PORTE METAL DROITE / RIGHT METAL DOOR

Rep Rep	Réf. Ref.	Désignation Description	Validité N° cab. Cab # Validity
1	02.155	Joint de porte Seal of door	-
2	02.159	Joint de vitre Glass seal	-
3	02.184	Baguette de vitre avec joint Sliding glass bar with seal	-
4	35.305	Poignée de vitre coulissante Sliding window lock	-
5	35.305	Poignée de vitre coulissante Sliding window lock	-
6	2228.04.04.00.0	Vitre avant coulissante Front sliding window	-
7	2228.04.05.00.0	Vitre arrière coulissante Rear sliding window	-
8	35.152	Guide de baie coulissante avant Front sliding glass stabholder	-
9	35.153	Guide de baie coulissante arrière Rear sliding glass stabholder	-
10	2226.04.06.00.0	Vitre basse de porte Lower glass door	-
11	02.157	Joint de vitre Glass seal	-
12	35.1091	Support compas à gaz Gas spring bracket	-
13	35.1085	Support compas à gaz Gas spring bracket	-



**Toutes les pièces de rechange sont livrées avec leur visserie de fixation / All parts are supplied with screws for fixing**

## PORTE METAL DROITE / RIGHT METAL DOOR



Rep Rep	Réf. Ref.	Désignation Description	Validité N° cab. Cab # Validity
14	05.001	Compas à gaz Gas spring	-
15	35.104	Cache serrure droit Right door lock cover	-
16	35.1029	Gâche de porte Lock latch	-
17	35.1135	Serrure de porte droite Right door lock	Après 05-2015
	35.073	Serrure de porte droite Right door lock	-
18	35.017	Poignée extérieure de porte Outer door handle	-
19	36.134	Poignée intérieure de porte droite Inner right door handle	-
20	35.1088	Charnière de porte (1 pièce) Hinge door (1 item)	-
21	35.1089	Charnière de porte (1 pièce) Hinge door (1 item)	-

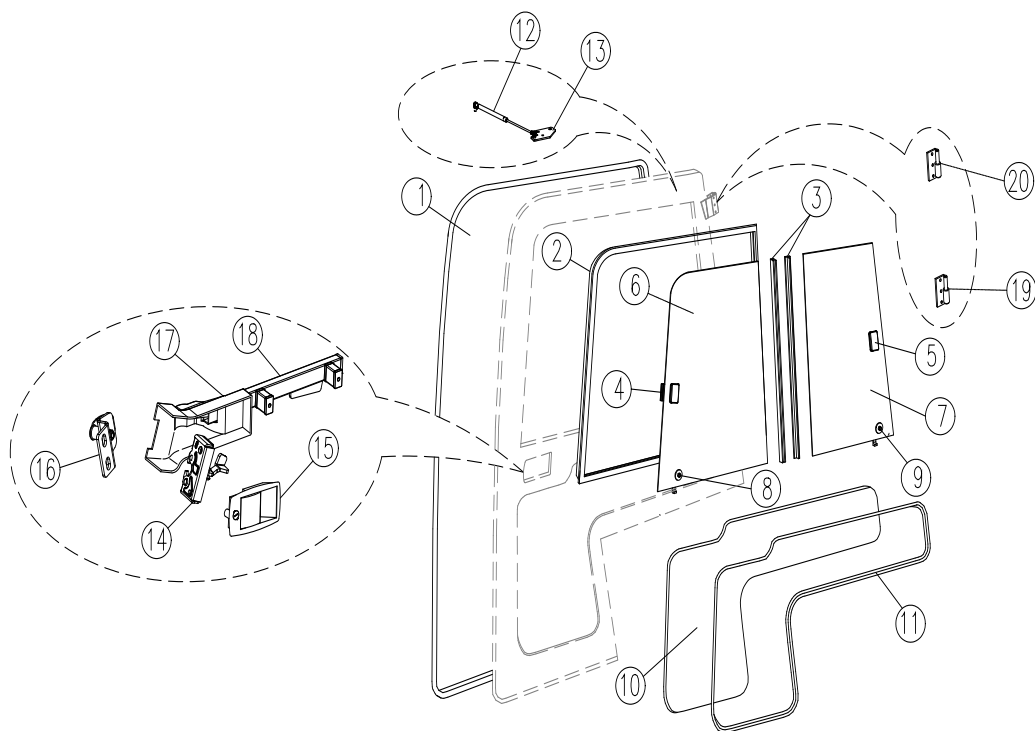
**Toutes les pièces de rechange sont livrées avec leur visserie de fixation / All parts are supplied with screws for fixing**

# HYUNDAI

*18/20 B - 9*

**PORTE METAL GAUCHE**  
***Left metal door***

## PORTE METAL GAUCHE / LEFT METAL DOOR

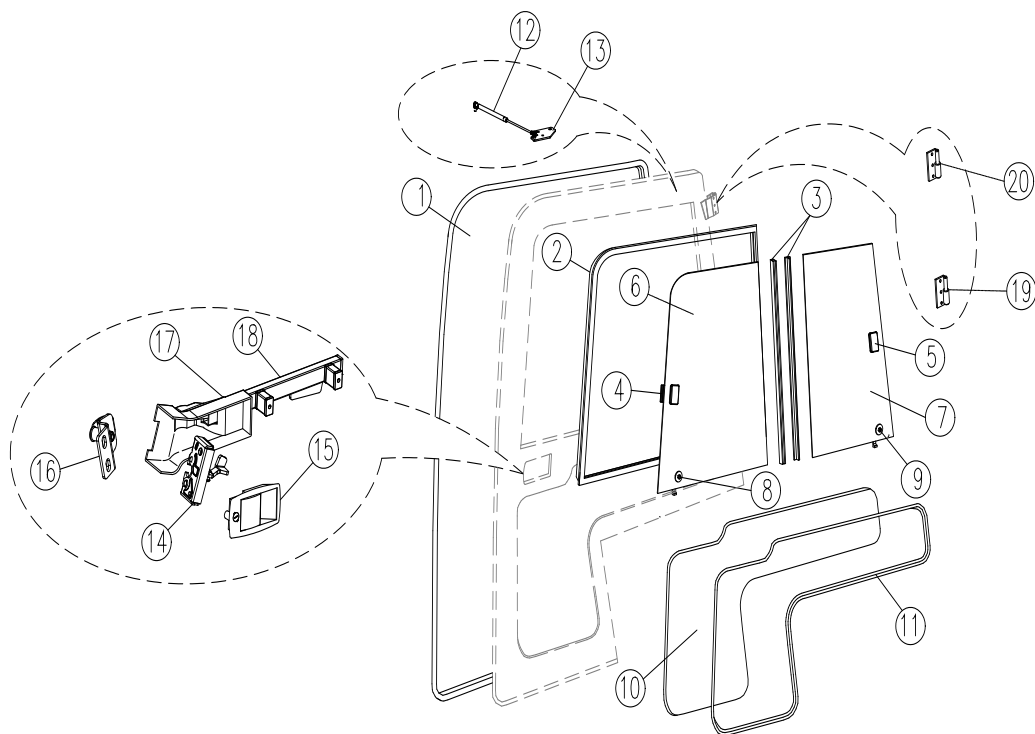


Rep Rep	Réf. Ref.	Désignation Description	Validité N° cab. Cab # Validity
1	02.155	Joint de porte Seal of door	-
2	02.159	Joint de vitre Glass seal	-
3	02.184	Baguette de vitre avec joint Sliding glass bar with seal	-
4	35.305	Poignée de vitre coulissante Sliding window lock	-
5	35.305	Poignée de vitre coulissante Sliding window lock	-
6	2228.04.04.00.0	Vitre avant coulissante Front sliding window	-
7	2228.04.05.00.0	Vitre arrière coulissante Rear sliding window	-
8	35.152	Guide de baie coulissante avant Front sliding glass stabholder	-
9	35.153	Guide de baie coulissante arrière Rear sliding glass stabholder	-
10	2226.04.06.00.0	Vitre basse de porte Lower glass door	-
11	02.157	Joint de vitre Glass seal	-
12	05.001	Compas à gaz Gas spring	-
13	35.1084	Support compas à gaz Gas spring bracket	-

**Toutes les pièces de rechange sont livrées avec leur visserie de fixation / All parts are supplied with screws for fixing**



## PORTE METAL GAUCHE / LEFT METAL DOOR



Rep Rep	Réf. Ref.	Désignation Description	Validité N° cab. Cab # Validity
14	35.1134	Serrure de porte gauche Left door lock	Après 05-2015
	35.072	Serrure de porte gauche Left door lock	-
15	35.017	Poignée extérieure de porte Outer door handle	-
16	35.1029	Gâche de porte Lock latch	-
17	35.304	Cache serrure gauche Left door lock cover	-
18	35.1150	Poignée intérieure de porte gauche Inner left door handle	Après 05-2015
	35.043	Poignée intérieure de porte gauche Inner left door handle	-
19	35.1087	Charnière de porte (1 pièce) Hinge door (1 item)	-
20	35.1086	Charnière de porte (1 pièce) Hinge door (1 item)	-

**Toutes les pièces de rechange sont livrées avec leur visserie de fixation / All parts are supplied with screws for fixing**