



K.B.O.

FOURNITURE, MAINTENANCE & CLIMATISATION DE CABINES

LIVRET PIECES DE RECHANGES SPARE PARTS CATALOG

MARQUE

BRAND

HYUNDAI

GAMME

RANGE

22-25BH-9

Avec protège conducteur standard

With standard OHG

KBO – 107 Rue du Moron, 69440 Saint Laurent D’Agnay, France
SIRET 509 151 361 00045 – TVA FR42509151361
RC Lyon N°C69019043191

Tél : +33 437 411 760
Fax : +33 437 411 769
www.cabine-kbo.com

Suivi des modifications et améliorations

Summary of changes and improvements

Edition Edition	Date Date	Description des modifications et améliorations Description of changes and improvements	Réalisé par Realised by	Vérifié par Verified by
A	25/03/2019	Création du document	JB	JB

Vous pouvez télécharger les dernières versions des livrets pièces de rechange depuis notre site web : www.cabine-kbo.com

You can download the latest versions of spare parts book from our website: www.cabine-kbo.com

SOMMAIRE

SUMMARY

NUMERO DE CABINE.....	-4-
Cabin serial number	
PANNEAU AVANT.....	- 6 -
Front panel	
PANNEAU ARRIERE.....	- 8 -
Rear panel	
TOIT.....	- 10 -
Roof	
PORTE METAL DROITE.....	- 12 -
Right metal door	
PORTE METAL GAUCHE 2-SECTIONS.....	- 15 -
Left metal door 2-sections	

Où retrouver le numéro de série sur la cabine ?

Where find the serial number of the cabin?

Sur la plaque d'identification, collée sur la face intérieure de la porte droite (pour une cabine rigide complète) ou sur la face intérieure du toit (pour tous les autres types de module de cabine).

On the identification plate, mounted on the inside of the right door (for a complete rigid cabin) or on the inside of the roof (for all other cabin module types)



Le numéro de cabine est également note sur chacun des éléments constituant la cabine (panneau avant, panneau arrière, toit, portes métalliques et chauffage). Vous pouvez également le retrouver sur l'emballage de la cabine.

The cabin number is also noted on each of the elements constituting the cabin (front panel, rear panel, roof, metal doors and heating). You can also find it on the packaging of the cabin.



Comment est constitué le numéro de série de la cabine ?

Explanation on the composition of cabin number

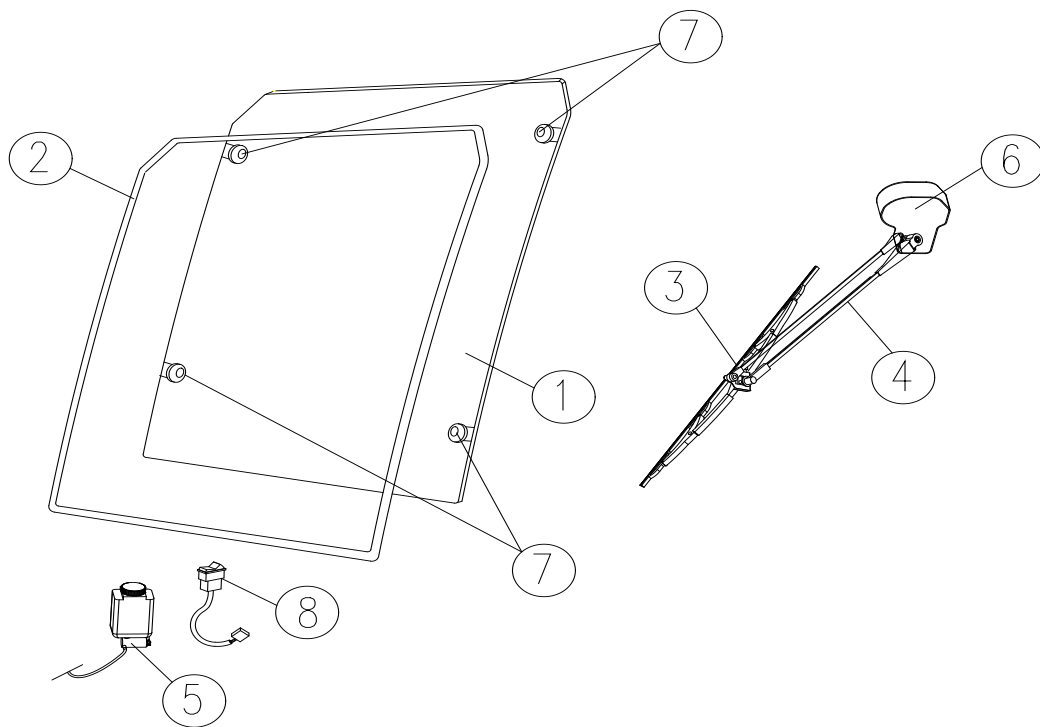
XX XX . XX . XX . XXXX
A B C D E

- A. Marque du chariot / Forklift brand
- B. Modèle du chariot / Forklift model
- C. Année de fabrication / Manufacturing year cabin
- D. Mois de fabrication / Manufacturing month cabin
- E. Nombre de cabines réalisées sur l'année / Amount cabins manufactured in year

PANNEAU AVANT

Front panel

PANNEAU AVANT / Front panel



Num. Num.	Réf. Ref.	Désignation Description	Remarques
1	2230.01.01.00.0	Vitre avant Front glass	
2	02.156	Joint Seal	
3	08.035	Balai EG avant Front wiper blade	
4	08.068	Bras EG Front wiper arm	
5	10.066	Bidon lave-glace+pompe Washer tank+pump	
6	09.501	Moteur EG Front wiper motor	
7	35.942	Fixations avnt Front fixing parts	
8	12.211	Interrupteur EG Switch wiper	
9			
10			
11			
12			
13			
14			
15			

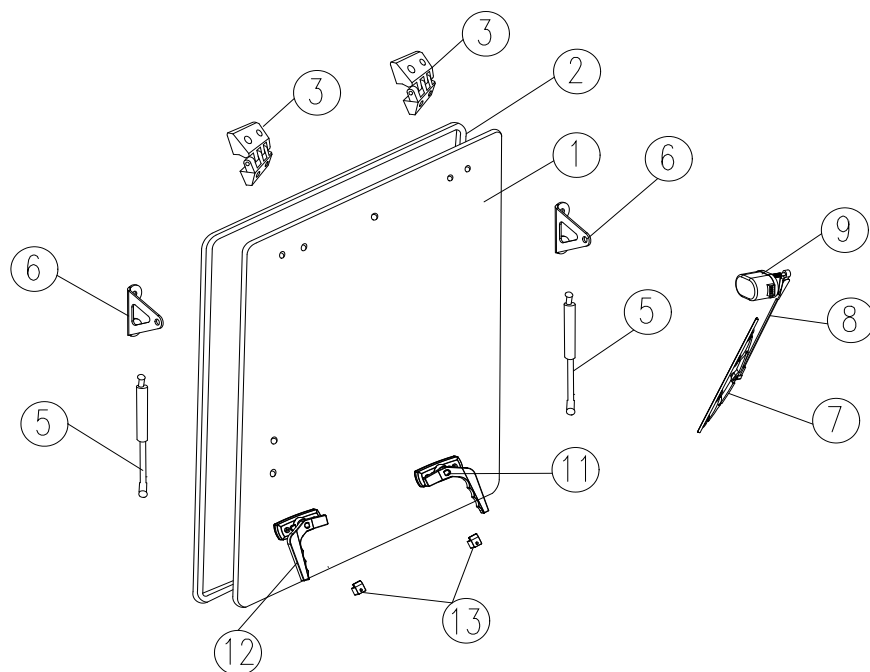
Toutes les pièces de rechanges sont livrées avec leur visserie de fixation / All parts are supplied with screws for fixing

PANNEAU ARRIERE

Rear panel

PANNEAU ARRIERE / Rear panel

new version



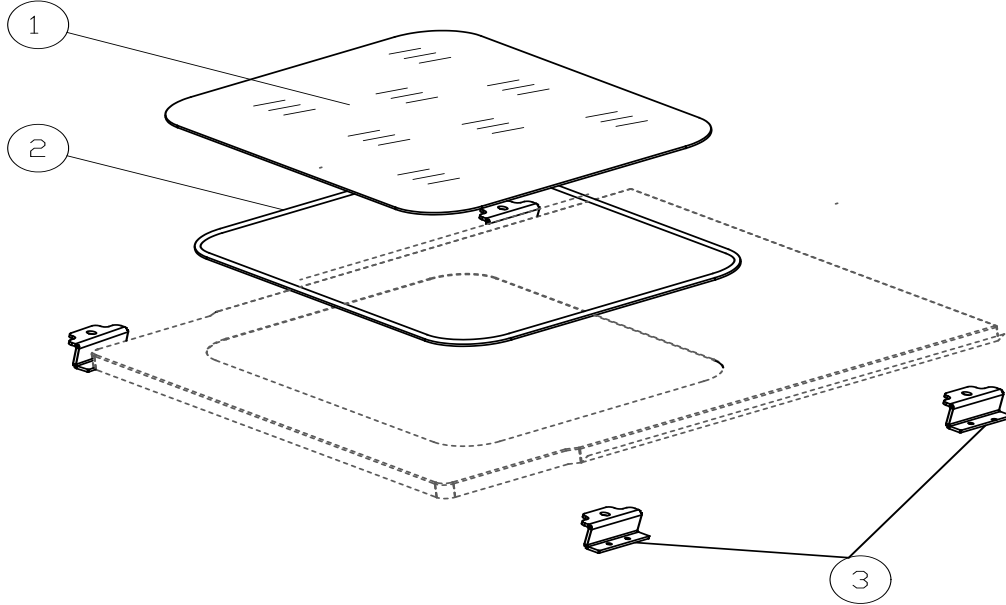
Num. Num.	Réf. Ref.	Désignation Description	Remarques
1	2230.02.01.00.0	Vitre arrière <i>Rear glass</i>	
2	02.156	Joint <i>Seal</i>	
3	35.055	Charnières <i>Hinges</i>	
5	05.001	Vérin à gaz <i>Gas spring</i>	
6	35.950	Support vérin <i>Gas spring holder</i>	
7	08.033	Balai EG <i>Rear wiper blade</i>	
8	08.045	Bras EG <i>Rear wiper arm</i>	
9	09.604	Moteur EG <i>Rear wiper motor</i>	
11	35.190	Poignée de verrouillage droite <i>Right rotary handle</i>	
12	35.189	Poignée de verrouillage gauche <i>Left rotary handle</i>	
13	35.352	Verrouillage <i>Rear latch</i>	

Toutes les pièces de rechanges sont livrées avec leur visserie de fixation / All parts are supplied with screws for fixing

TOIT

Roof

TOIT / Roof



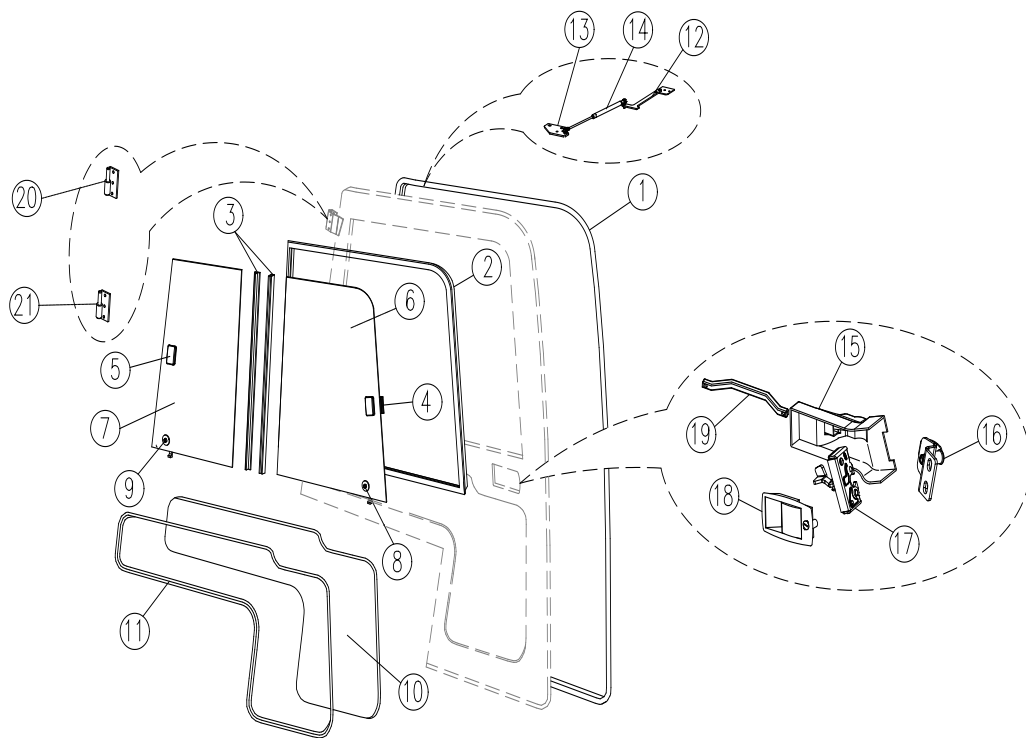
Num. Num.	Réf. Ref.	Désignation Description	Remarques
1	2203.03.02.00.1F	Vitre de toit <i>Roof glass</i>	
2	02.173	Joint <i>Seal</i>	
3	35.966	Fixations de toit <i>Roof fixing part</i>	
4			
5			
6			
7			
8			
9			
10			
11			
12			
13			
14			
15			

Toutes les pièces de rechanges sont livrées avec leur visserie de fixation / All parts are supplied with screws for fixing

PORTE METAL DROITE

Right metal door

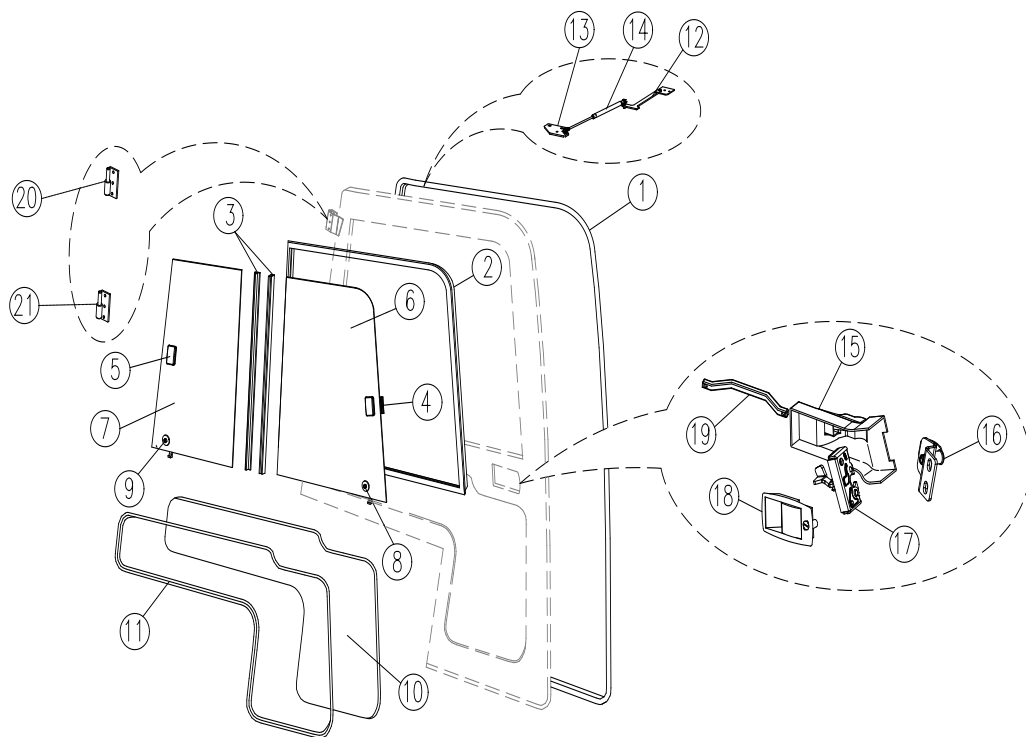
PORTE METAL DROITE / Right metal door



Num. Num.	Réf. Ref.	Désignation Description	Remarques
1	02.155	Joint Seal	
2	02.159	Joint Seal	
3	02.184	Baguette + joint Sliding glass bar	
4-5	35.305	Poignée de vitre Sliding glass lock	
6	2233.04.04.00.0	Vitre avant coulissante Front sliding glass	
7	2233.04.05.00.0	Vitre arrière coulissante Rear sliding glass	
8	35.152	Guide de baie avant Front sliding stabiholder	
9	35.153	Guide de baie arrière Rear sliding stabiholder	
10	2233.04.06.00.0	Vitre basse de porte Lower glass	
11	02.157	Joint Seal	
12	35.1091	Support vérin Gas spring holder	
13	35.1085	Support vérin Gas spring holder	
14	05.001	Compas à gaz Gas spring	
15	35.104	Cache serrure Door lock cover	

Toutes les pièces de rechanges sont livrées avec leur visserie de fixation / All parts are supplied with screws for fixing

PORTE METAL DROITE / Right metal door



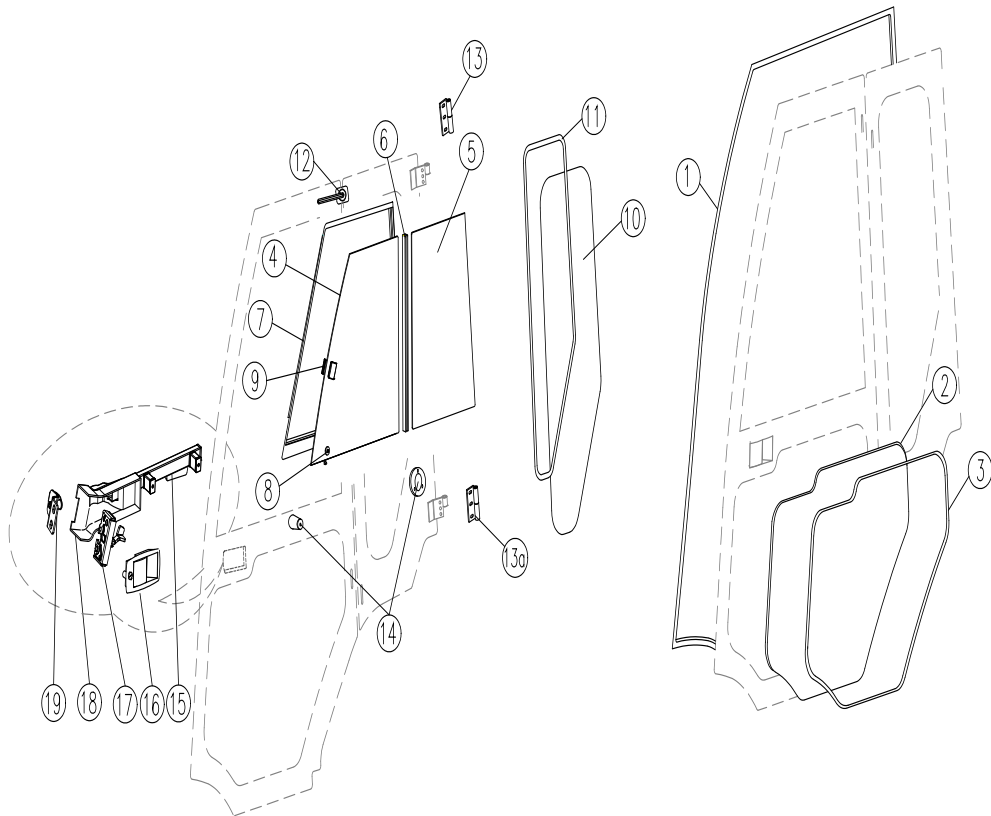
Num. Num.	Réf. Ref.	Désignation Description	Remarques
16	35.1029	Gache de porte <i>Door latch</i>	
17	35.073	Serrure de porte droite <i>Right door lock</i>	À partir de mai 2015
	35.1135		
18	35.017	Poignée extérieure <i>Outer door handle</i>	
19	36.134	Poignée intérieure <i>Inner door handle</i>	
20	35.1088	Charnière haute de porte droite <i>Upper right hinge</i>	
21	35.1089	Charnière basse de porte droite <i>Lower right hinge</i>	

Toutes les pièces de rechanges sont livrées avec leur visserie de fixation / All parts are supplied with screws for fixing

PORTE METAL GAUCHE 2-SECTIONS

Left metal door 2-sections

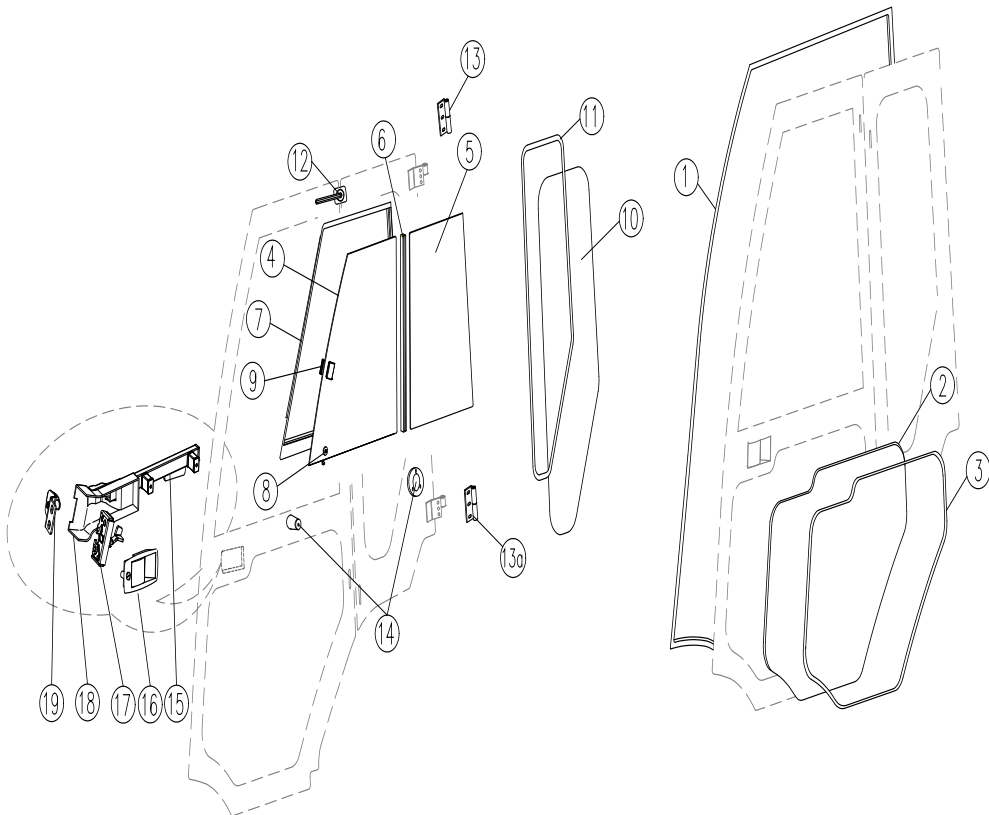
PORTE METAL GAUCHE 2-SECTIONS / *Left metal door 2-sections*



Num. Num.	Réf. Ref.	Désignation Description	Remarques
1	02.155	Joint <i>Seal</i>	
2	2230.04.06.01.0	Vitre basse de porte <i>Lower glass of door</i>	
3	02.157	Joint <i>seal</i>	
4	2225.04.04.01.0	Vitre avant coulissante <i>Front sliding glass</i>	
5	2225.04.05.01.0	Vitre arrière fixe <i>Rear fixed glass</i>	
6	02.184	Baguette + joint <i>Sliding glass bar</i>	
7	02.159	Joint <i>Seal</i>	
8	35.152	Guide de baie avant <i>Front sliding stabiholder</i>	
9	35.305	Poignée de vitre <i>Sliding glass lock</i>	
10	2233.04.07.00.0	Vitre latérale arrière <i>Rear lateral glass</i>	
11	02.157	Joint <i>seal</i>	
12	35.051	Verrouillage sup ou inf de porte 2 sections <i>Door latch up or down 2 sections door</i>	
13	35.1086	Charnière haute de porte gauche <i>Upper left hinge</i>	
13 a	35.1087	Charnière basse de porte gauche <i>Lower left hinge</i>	
14	35.140	Verrouillage porte 2 sections <i>Set of door latch 2 sections door</i>	

Toutes les pièces de rechanges sont livrées avec leur visserie de fixation / All parts are supplied with screws for fixing

PORTE METAL GAUCHE 2-SECTIONS / *Left metal door 2-sections*



Num. Num.	Réf. Ref.	Désignation Description	Remarques
15	35.043	Poignée intérieure <i>Inner door handle</i>	À partir de mai 2015
	35.1150		
16	35.017	Poignée extérieure <i>Outer door handle</i>	
17	35.072	Serrure de porte gauche <i>Left door lock</i>	À partir de mai 2015
	35.1134		
18	35.304	Cache serrure <i>Door lock cover</i>	
19	35.1095	Gache de porte <i>Door latch</i>	

Toutes les pièces de rechanges sont livrées avec leur visserie de fixation / All parts are supplied with screws for fixing