

# LIVRET PIÈCES DE RECHANGE *SPARE PARTS CATALOG*

MARQUE  
BRAND

***HYUNDAI***

GAMME  
Range

***22/25/30/33 D-9***  
***35 DA-9***

**Avec protège-conducteur standard / with standard OHG**

## Suivi des modifications et améliorations

### Summary changes and improvements

<b>Edition</b> <i>Edition</i>	<b>Date</b> <i>Date</i>	<b>Description des modifications et améliorations</b> <i>Description of changes and improvements</i>	<b>Réalisé par</b> <i>Realised by</i>	<b>Vérfié par</b> <i>Verified by</i>
A	01/03/2016	Création du document / Document creation	GN	GN
B	02/05/2016	Ajout 35 DA-9		
D				
E				
F				
G				
H				
I				

Vous pouvez télécharger sur notre site internet [www.cabine-kbo.com](http://www.cabine-kbo.com) les dernières versions des livrets de pièces de rechange  
*You can download from our website [www.cabine-kbo.com](http://www.cabine-kbo.com) the latest versions of books spare parts*

# SOMMAIRE

## Summary

NUMERO DE SERIE CABINE .....	- 4 -
<i>Cabin serial number</i>	
PANNEAU AVANT .....	- 6 -
<i>Front Panel</i>	
PANNEAU ARRIERE .....	- 8 -
<i>Rear Panel</i>	
TOIT .....	- 10 -
<i>Roof</i>	
PORTE METAL DROITE .....	- 12 -
<i>Right metal door</i>	
PORTE METAL GAUCHE .....	- 15 -
<i>Left metal door</i>	
PORTE METAL DROITE 2-sections .....	- 18 -
<i>Right metal door 2-sections</i>	
PORTE METAL GAUCHE 2-sections .....	- 21 -
<i>Left metal door 2-sections</i>	
CHAUFFAGE .....	- 24 -
<i>Heater</i>	

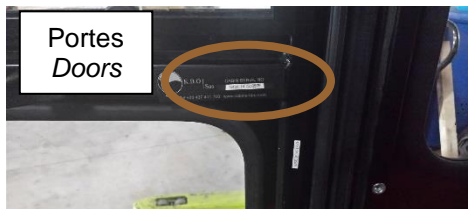
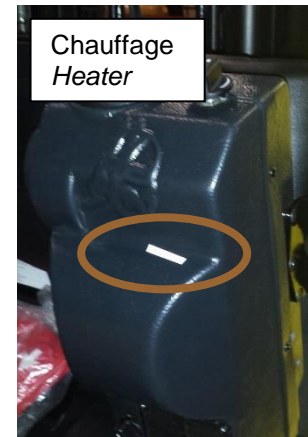
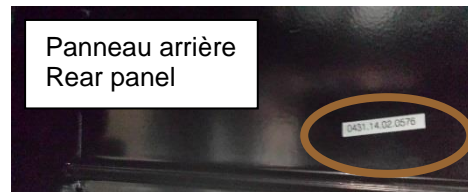
## Où retrouver le numéro de série sur la cabine? / Where find the serial number on the cab?

Sur la plaque d'identification, collée sur la face intérieure de la porte droite (pour une cabine rigide complète) ou sur la face intérieure du toit (pour tous les autres types de module de cabine)



*On the identification plate, mounted on the inside of the right door (for a complete rigid cabin) or on the inside of the roof (for all other cabin module types)*

Le numéro de cabine est également noté sur chacun des éléments constituant la cabine (panneau avant, panneau arrière, toit, portes métalliques et le chauffage)  
*The cabin number is also noted on each of the elements constituting the cabin (front panel, rear panel, roof, metal doors and heating)*

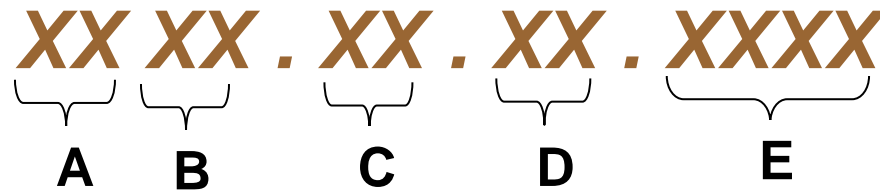


**Vous pouvez également le retrouver sur la ou les caisses d'emballage de la cabine.**  
*You can also find it on the cabin or packing boxes.*



## Comment est constitué le numéro de série de la cabine / How consists cabin serial number

### Explication sur la composition du numéro de cabine / Explanation on the composition of cabin number



- A. Marque du chariot / *Forklift brand*
- B. Modèle du chariot / *Forklift model*
- C. Année de fabrication de la cabine / *Manufacturing year cabin*
- D. Mois de fabrication de la cabine / *Manufacturing month cabin*
- E. Nombre de cabine réalisées sur l'année / *Amount cabins manufactured in year*

# HYUNDAI

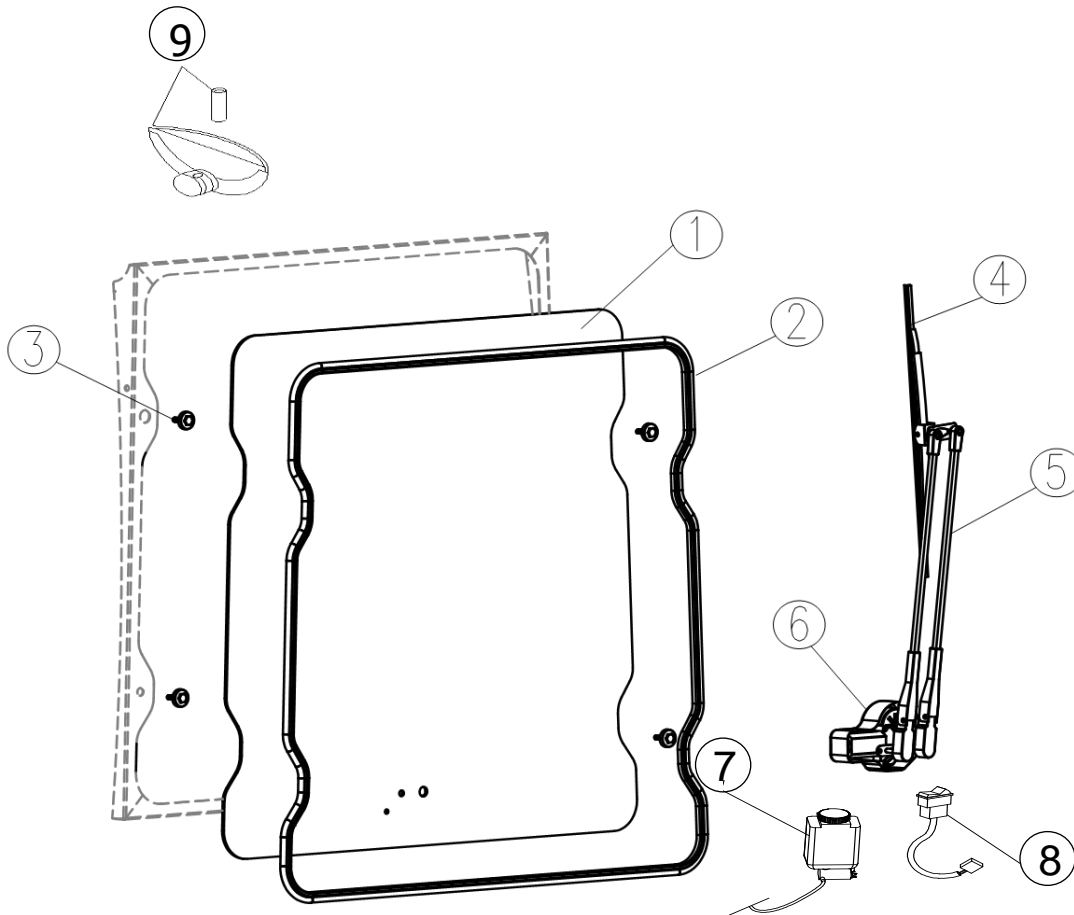
**22/25/30/33 D-9**

**35 DA-9**

**PANNEAU AVANT**

**Front Panel**

## PANNEAU AVANT / FRONT PANEL



Rep Rep	Réf. Ref.	Désignation Description	Validité N° cab. Cab # Validity
1	2239.01.01.00.0	Vitre avant Front glass	
2	02.157	Joint d'étanchéité vitre avant Front glass seal	-
3	16.216	Eléments fixant la vitre (4 pièces) Fixing parts (4 items)	-
4	08.035	Balai essuie-glace avant Front wiper blade	-
5	08.069	Bras et tuyau de lave-glace Front wiper arm + washer hose	-
6	09.512	Moteur d'essuie-glace avant avec capot Front motor wiper with cover	-
7	10.067	Bidon du lave-glace + pompe 12V Washer tank + pump 12V	-
8	12.718	Interrupteur moteur EGE avant Front motor wiper switch	-
9	37.003	Miroir panoramique intérieur avec support Panoramic interior mirror with support	-

**Toutes les pièces de rechange sont livrées avec leur visserie de fixation / All parts are supplied with screws for fixing**

# HYUNDAI

*22/25/30/33 D-9*

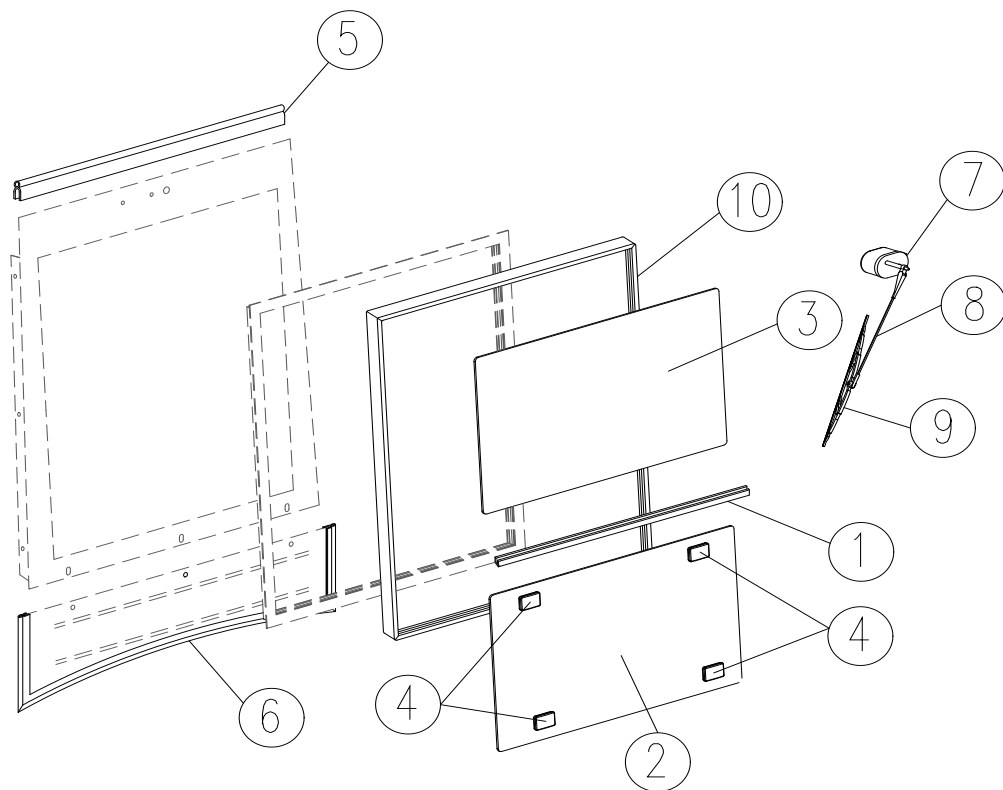
*35 DA-9*

**PANNEAU ARRIERE**

***Rear Panel***



## PANNEAU ARRIERE / REAR PANEL



Rep Rep	Réf. Ref.	Désignation Description	Validité N° cab. Cab # Validity
1	02.184	Baguette du joint vitre avec joint d'étanchéité <i>Sliding glass bar with seal</i>	-
2	2239.02.01.00.0	Vitre arrière inférieure <i>Rear lower glass</i>	-
3	2239.02.02.00.0	Vitre arrière supérieure <i>Rear upper glass</i>	-
4	35.305	Poignée de vitre coulissante (1pièce) <i>Sliding window lock (1 item)</i>	-
5	02.153	Joint de tôle à clipser (1m) <i>Plate seal to clip (1m)</i>	-
6	02.164	Joint de tôle à clipser (1m) <i>Plate seal to clip (1m)</i>	-
7	09.664	Moteur d'essuie-glace arrière <i>Rear wiper motor</i>	-
8	08.086	Bras d'essuie-glace arrière <i>Rear wiper arm</i>	-
9	08.044	Balai essuie-glace arrière <i>Front wiper blade</i>	-
10	02.159	Joint de vitre <i>Glass seal</i>	-

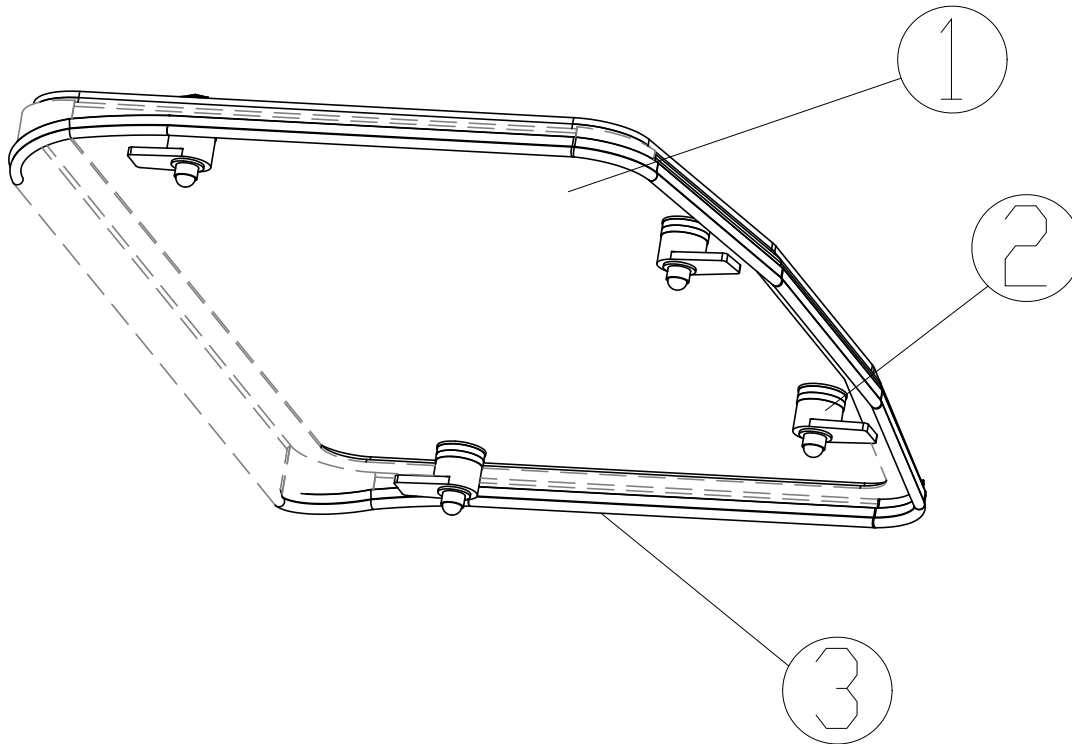
**Toutes les pièces de rechange sont livrées avec leur visserie de fixation / All parts are supplied with screws for fixing**

# HYUNDAI

**22/25/30/33 D-9**  
**35 DA-9**

**TOIT**  
**Roof**

## TOIT / ROOF



Rep Rep	Réf. Ref.	Désignation Description	Validité N° cab. Cab # Validity
1	2236.03.01.00.2F	Vitre de toit Roof glass	-
2	35.229	Fixations de toit (4 pièces) Roof fixing parts (4 items)	-
3	02.161	Joint vitre de toit Roof seal glass	-

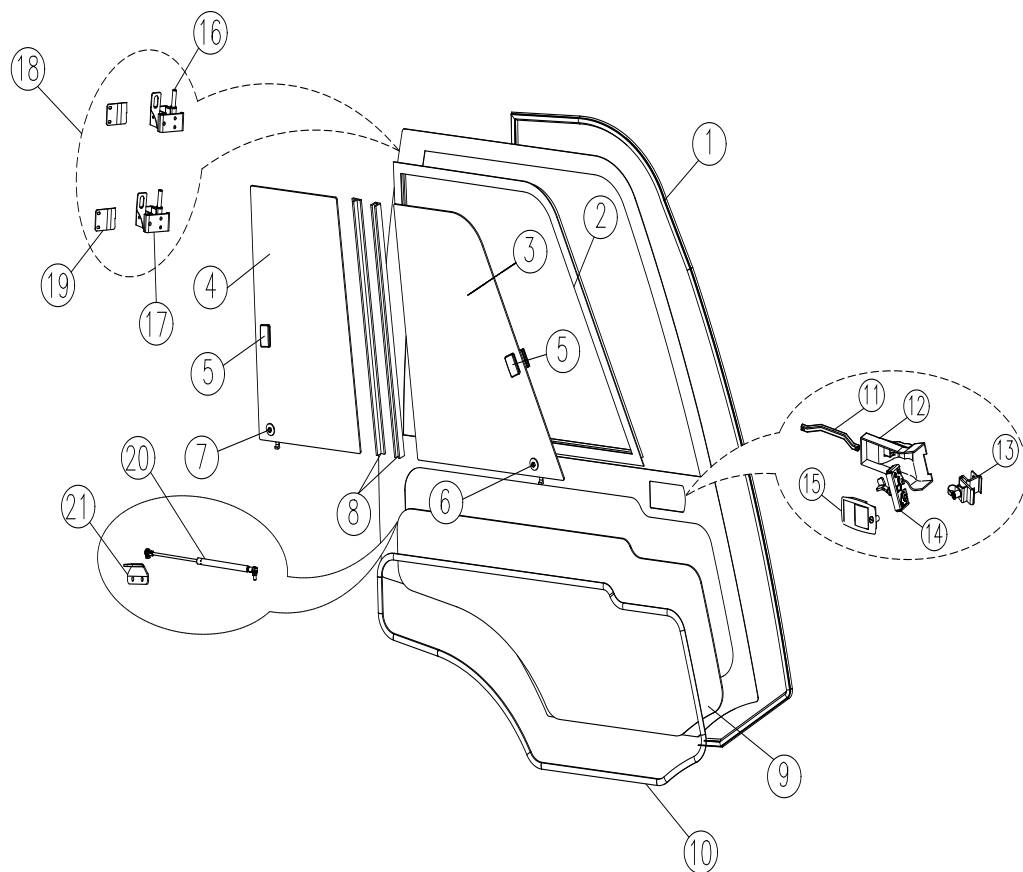
**Toutes les pièces de rechange sont livrées avec leur visserie de fixation / All parts are supplied with screws for fixing**

# HYUNDAI

***22/25/30/33 D-9***  
***35 DA-9***

**PORTE METAL DROITE**  
***Right metal door***

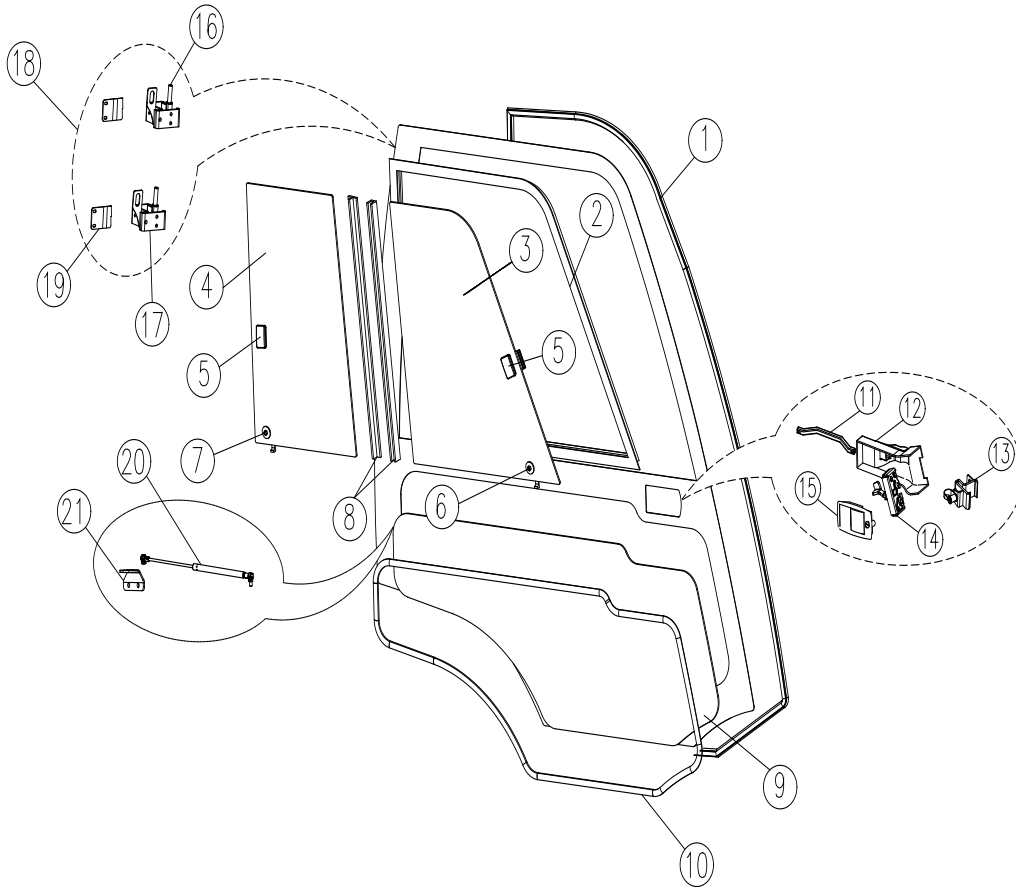
## PORTE METAL DROITE / RIGHT METAL DOOR



Rep Rep	Réf. Ref.	Désignation Description	Validité N° cab. Cab # Validity
1	02.155	Joint de porte Seal of door	-
2	02.159	Joint de vitre Glass seal	-
3	2239.04.04.00.0	Vitre avant coulissante Front sliding window	-
4	2239.04.05.00.0	Vitre arrière coulissante Rear sliding window	-
5	35.305	Poignée de vitre coulissante Sliding window lock	-
6	35.152	Guide de baie coulissante avant Front sliding glass stabiholder	-
7	35.153	Guide de baie coulissante arrière Rear sliding glass stabiholder	-
8	02.184	Baguette de vitre avec joint Sliding glass bar with seal	-
9	2239.04.06.00.0	Vitre basse de porte Lower glass door	-
10	02.157	Joint de vitre Glass seal	-
11	36.134	Poignée intérieure de porte droite Inner right door handle	-

**Toutes les pièces de rechange sont livrées avec leur visserie de fixation / All parts are supplied with screws for fixing**

## PORTE METAL DROITE / RIGHT METAL DOOR



Rep Rep	Réf. Ref.	Désignation Description	Validité N° cab. Cab # Validity
12	35.104	Cache serrure droit Right door lock cover	-
13	35.1036	Gâche de porte Lock latch	-
14	35.1135	Serrure de porte droite Right door lock	-
15	35.017	Poignée extérieure de porte Outer door handle	-
16	35.1035	Charnière pince de porte (1 pièce) Hinge door (1 item)	-
17	35.1034	Charnière pince de porte (1 pièce) Hinge door (1 item)	-
18	35.1041	Charnière de porte (1 pièce) Hinge door (1 item)	-
19	35.1042	Charnière de porte (1 pièce) Hinge door (1 item)	-
20	05.004	Compas à gaz Gas spring	-
21	35.1100	Support compas à gaz Gas spring bracket	-

**Toutes les pièces de rechange sont livrées avec leur visserie de fixation / All parts are supplied with screws for fixing**

# HYUNDAI

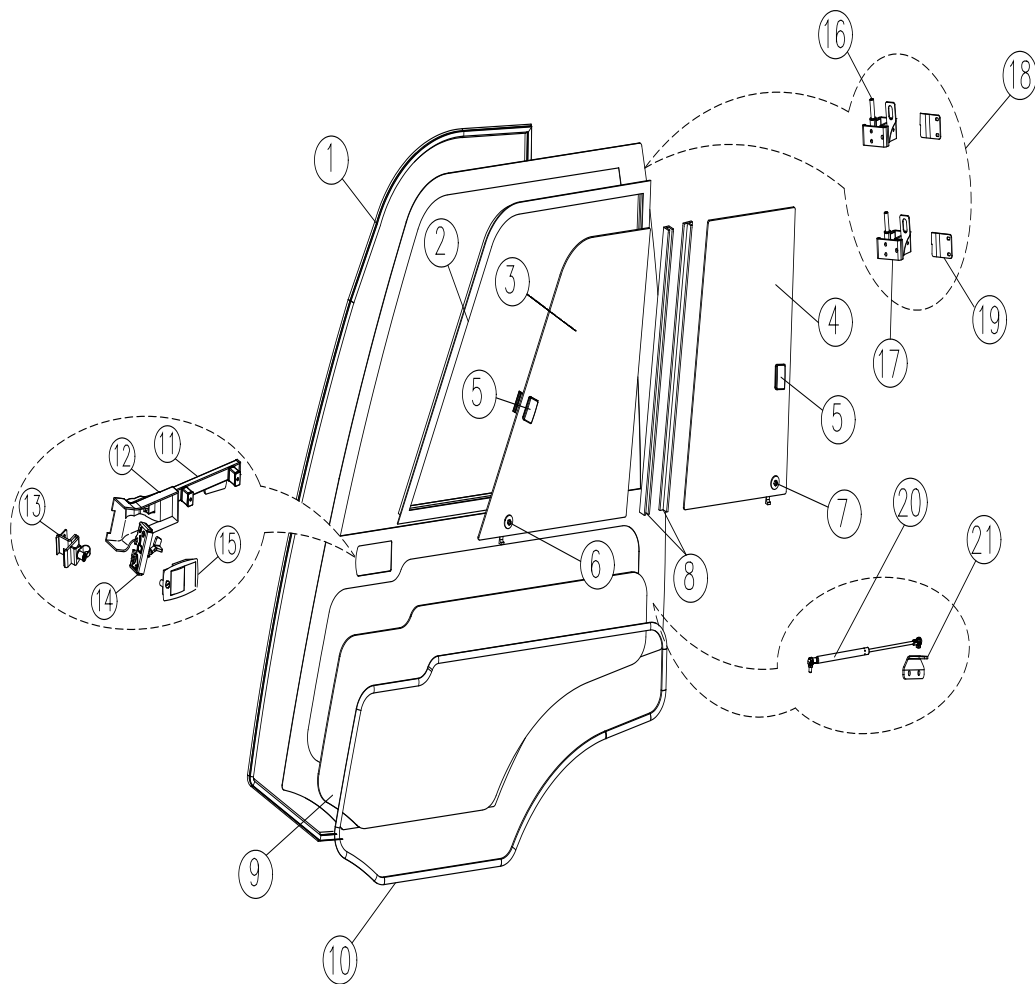
***22/25/30/33 D-9***

***35 DA-9***

**PORTE METAL GAUCHE**

***Left metal door***

## PORTE METAL GAUCHE / LEFT METAL DOOR

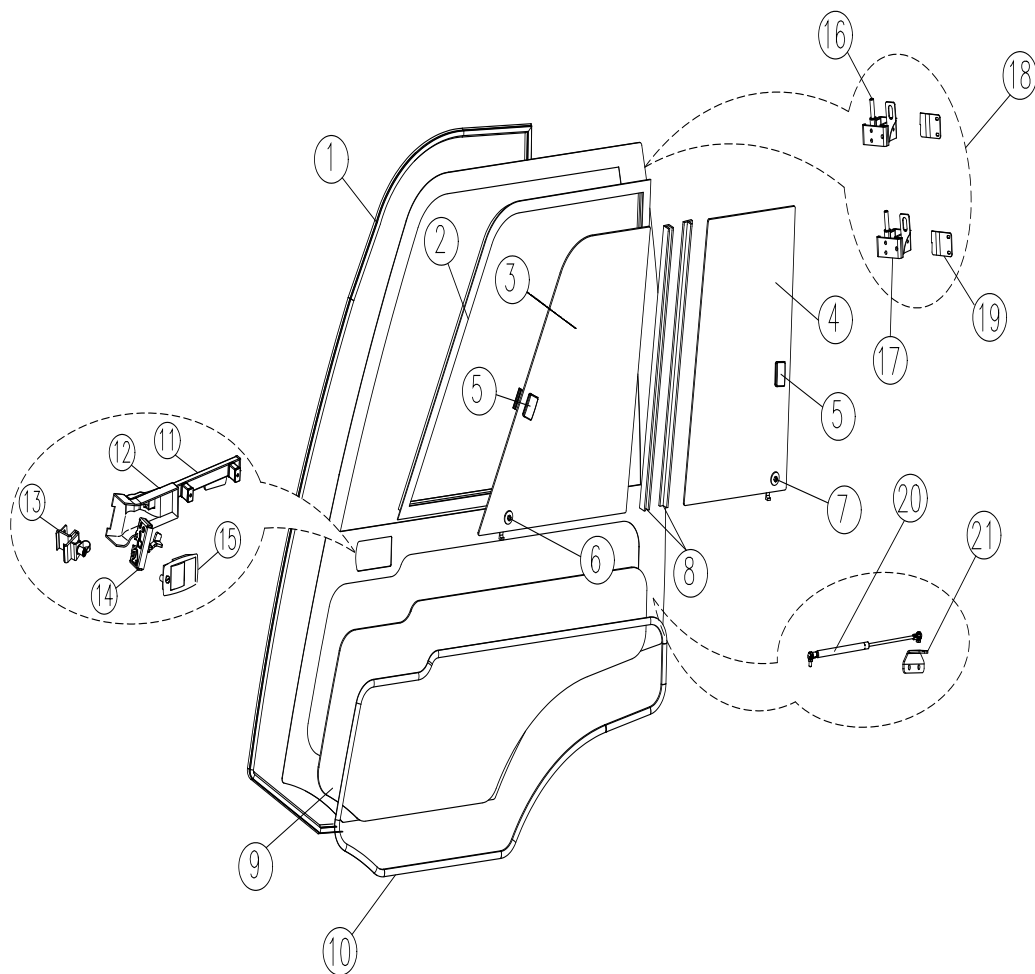


Rep Rep	Réf. Ref.	Désignation Description	Validité N° cab. Cab # Validity
1	02.155	Joint de porte Seal of door	-
2	02.159	Joint de vitre Glass seal	-
3	2239.04.04.00.0	Vitre avant coulissante Front sliding window	-
4	2239.04.05.00.0	Vitre arrière coulissante Rear sliding window	-
5	35.305	Poignée de vitre coulissante Sliding window lock	-
6	35.152	Guide de baie coulissante avant Front sliding glass stabiholder	-
7	35.153	Guide de baie coulissante arrière Rear sliding glass stabiholder	-
8	02.184	Baguette de vitre avec joint Sliding glass bar with seal	-
9	2239.04.06.00.0	Vitre basse de porte Lower glass door	-
10	02.157	Joint de vitre Glass sea	-
11	35.1150	Poignée intérieure de porte gauche Inner left door handle	-

**Toutes les pièces de rechange sont livrées avec leur visserie de fixation / All parts are supplied with screws for fixing**



## PORTE METAL GAUCHE / LEFT METAL DOOR



Rep Rep	Réf. Ref.	Désignation Description	Validité N° cab. Cab # Validity
12	35.304	Cache serrure gauche Left door lock cover	-
13	35.1036	Gâche de porte Lock latch	-
14	35.1134	Serrure de porte gauche Left door lock	-
15	35.017	Poignée extérieure de porte Outer door handle	-
16	35.1033	Charnière pince de porte (1 pièce) Hinge door (1 item)	-
17	35.1032	Charnière pince de porte (1 pièce) Hinge door (1 item)	-
18	35.1043	Charnière de porte (1 pièce) Hinge door (1 item)	-
19	35.1044	Charnière de porte (1 pièce) Hinge door (1 item)	-
20	05.004	Compas à gaz Gas spring	-
21	35.1100	Support compas à gaz Gas spring bracket	-

**Toutes les pièces de rechange sont livrées avec leur visserie de fixation / All parts are supplied with screws for fixing**

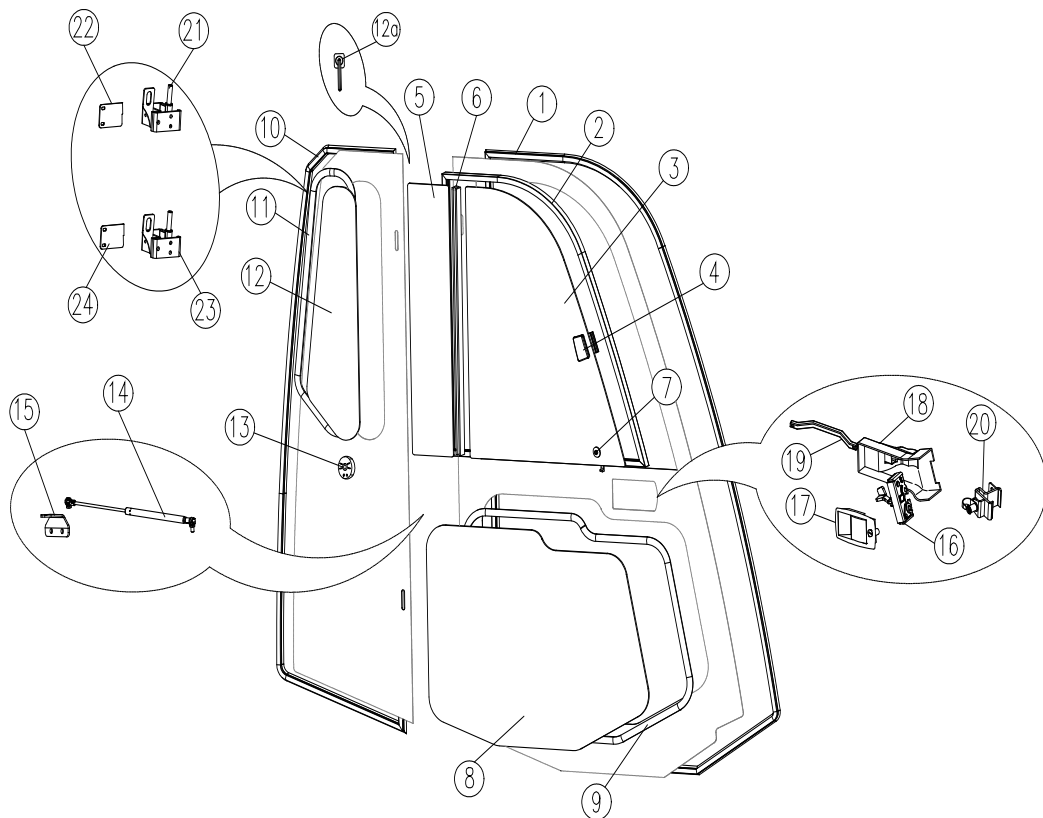
# HYUNDAI

***22/25/30/33 D-9***

***35 DA-9***

**PORTE METAL DROITE 2-sections**  
***Right metal door 2-sections***

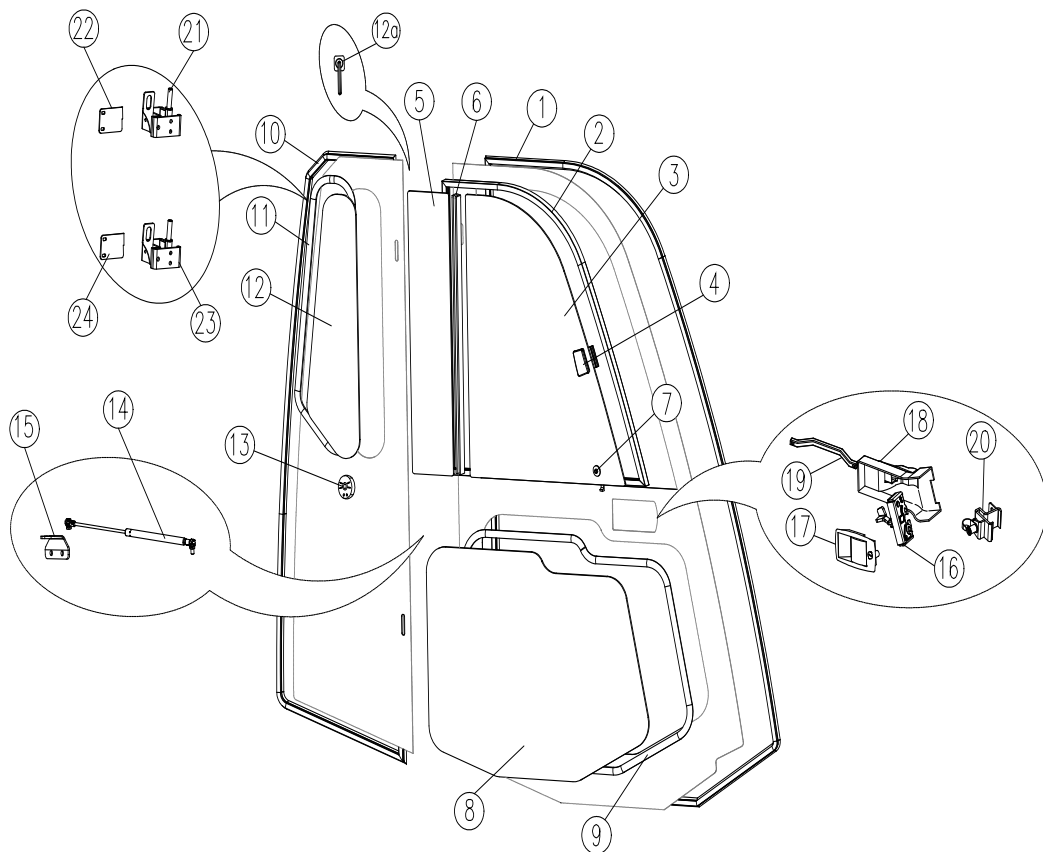
## PORTE METAL DROITE 2-sections / RIGHT METAL DOOR 2-sections



Rep Rep	Réf. Ref.	Désignation Description	Validité N° cab. Cab # Validity
1	02.155	Joint de porte Seal of door	-
2	02.159	Joint de vitre Glass seal	-
3	2239.04.04.01.0	Vitre avant coulissante Front sliding window	-
4	35.305	Poignée de vitre coulissante Sliding window lock	-
5	2239.04.05.01.0	Vitre arrière Rear window	-
6	02.184	Baguette de vitre avec joint Sliding glass bar with seal	-
7	35.152	Guide de baie coulissante avant Front sliding glass stabiholder	-
8	2239.04.06.01.0	Vitre basse de porte Lower glass door	-
9	02.157	Joint de vitre Glass seal	-
10	02.155	Joint de porte Seal of door	-
11	02.157	Joint de vitre Glass seal	-
12	2239.04.07.00.0	Vitre de porte 2 sections 2 sections glass door	-

**Toutes les pièces de rechange sont livrées avec leur visserie de fixation / All parts are supplied with screws for fixing**

## PORTE METAL DROITE 2-sections / RIGHT METAL DOOR 2-sections



Rep Rep	Réf. Ref.	Désignation Description	Validité N° cab. Cab # Validity
12a	35.051	Verrouillage sup ou inf de porte 2 sections Door latch up or down 2 sections door	-
13	35.140	Verrouillage porte 2 sections Set of door latch 2 sections door	-
14	05.004	Compas à gaz Gas spring	-
15	35.1100	Support compas à gaz Gas spring bracket	-
16	35.1135	Serrure de porte droite Right door lock	-
17	35.017	Poignée extérieure de porte Outer door handle	-
18	35.104	Cache serrure droit Right door lock cover	-
19	36.134	Poignée intérieure de porte droite Inner right door handle	-
20	35.1036	Gâche de porte Lock latch	-
21	35.1035	Charnière pince de porte (1 pièce) Hinge door (1 item)	-
22	35.1041	Charnière de porte (1 pièce) Hinge door (1 item)	-
23	35.1034	Charnière pince de porte (1 pièce) Hinge door (1 item)	-
24	35.1042	Charnière de porte (1 pièce) Hinge door (1 item)	-

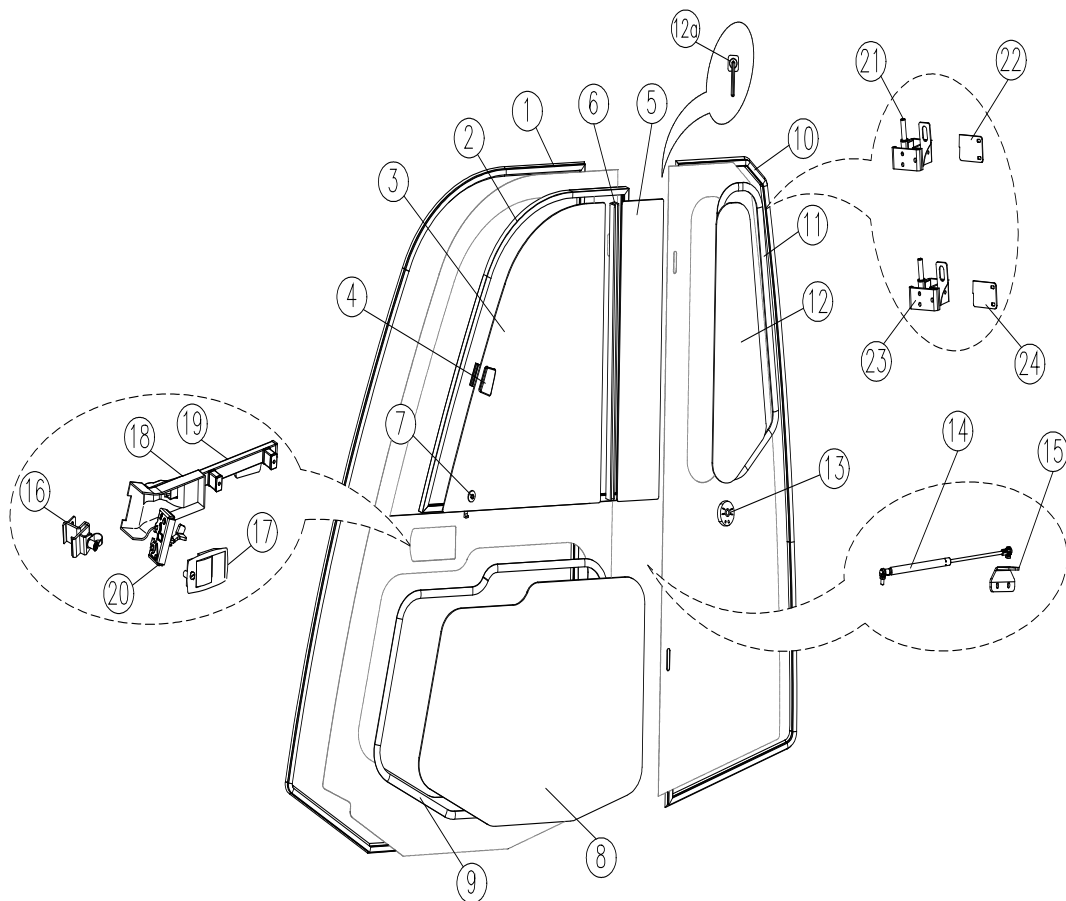
**Toutes les pièces de rechange sont livrées avec leur visserie de fixation / All parts are supplied with screws for fixing**

# HYUNDAI

**22/25/30/33 D-9**  
**35 DA-9**

**PORTE METAL GAUCHE 2-sections**  
**Left metal door 2-sections**

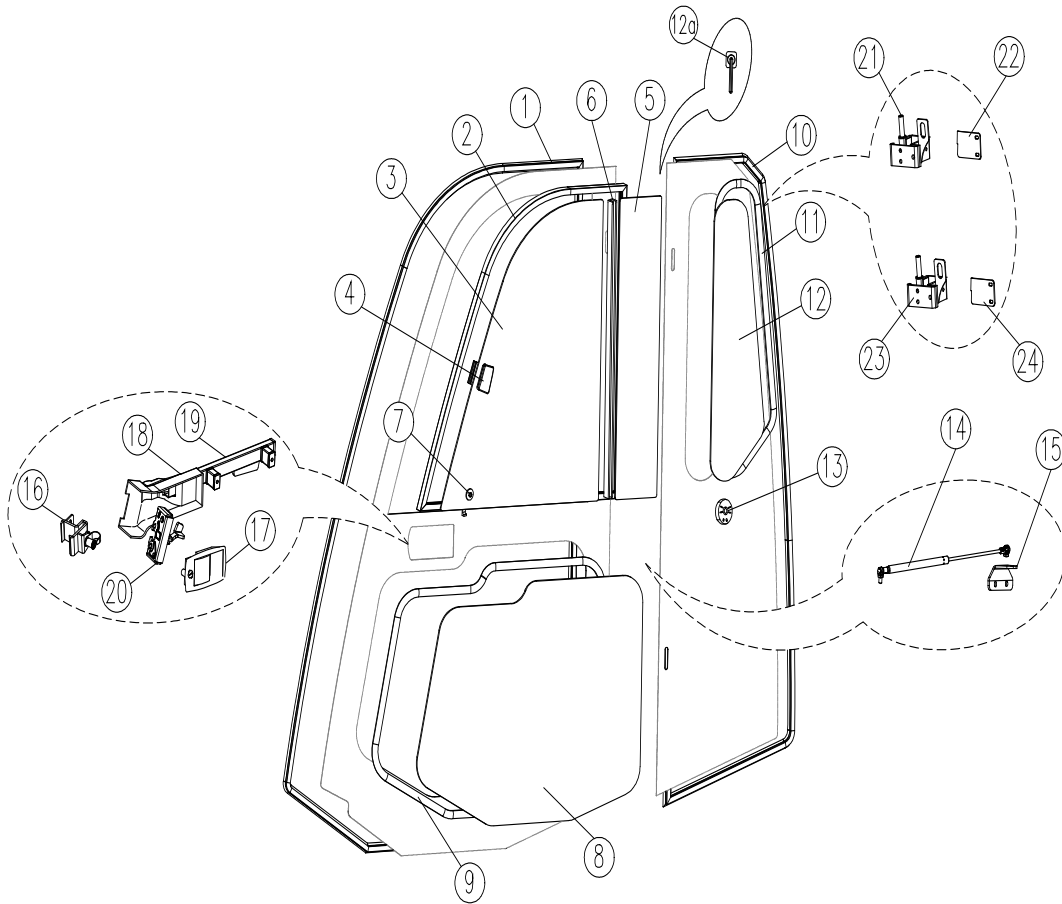
## PORTE METAL GAUCHE 2-sections / LEFT METAL DOOR 2-sections



Rep Rep	Réf. Ref.	Désignation Description	Validité N° cab. Cab # Validity
1	02.155	Joint de porte Seal of door	-
2	02.159	Joint de vitre Glass seal	-
3	2239.04.04.01.0	Vitre avant coulissante Front sliding window	-
4	35.305	Poignée de vitre coulissante Sliding window lock	-
5	2239.04.05.01.0	Vitre arrière Rear window	-
6	02.184	Baguette de vitre avec joint Sliding glass bar with seal	-
7	35.152	Guide de baie coulissante avant Front sliding glass stabholder	-
8	2239.04.06.01.0	Vitre basse de porte Lower glass door	-
9	02.157	Joint de vitre Glass seal	-
10	02.155	Joint de porte Seal of door	-
11	02.157	Joint de vitre Glass seal	-
12	2239.04.07.00.0	Vitre de porte 2 sections 2 sections glass door	-

**Toutes les pièces de rechange sont livrées avec leur visserie de fixation / All parts are supplied with screws for fixing**

## PORTE METAL GAUCHE 2-sections / LEFT METAL DOOR 2-sections



Rep Rep	Réf. Ref.	Désignation Description	Validité N° cab. Cab # Validity
12a	35.051	Verrouillage sup ou inf de porte 2 sections Door latch up or down 2 sections door	-
13	35.140	Verrouillage porte 2 sections Set of door latch 2 sections door	-
14	05.004	Compas à gaz Gas spring	-
15	35.1100	Support compas à gaz Gas spring bracket	-
16	35.1036	Gâche de porte Lock latch	-
17	35.017	Poignée extérieure de porte Outer door handle	-
18	35.304	Cache serrure gauche Left door lock cover	-
19	35.1150	Poignée intérieure de porte gauche Inner left door handle	-
20	35.1134	Serrure de porte gauche Left door lock	-
21	35.1033	Charnière pince de porte (1 pièce) Hinge door (1 item)	-
22	35.1043	Charnière de porte (1 pièce) Hinge door (1 item)	-
23	35.1032	Charnière pince de porte (1 pièce) Hinge door (1 item)	-
24	35.1044	Charnière de porte (1 pièce) Hinge door (1 item)	-

**Toutes les pièces de rechange sont livrées avec leur visserie de fixation / All parts are supplied with screws for fixing**

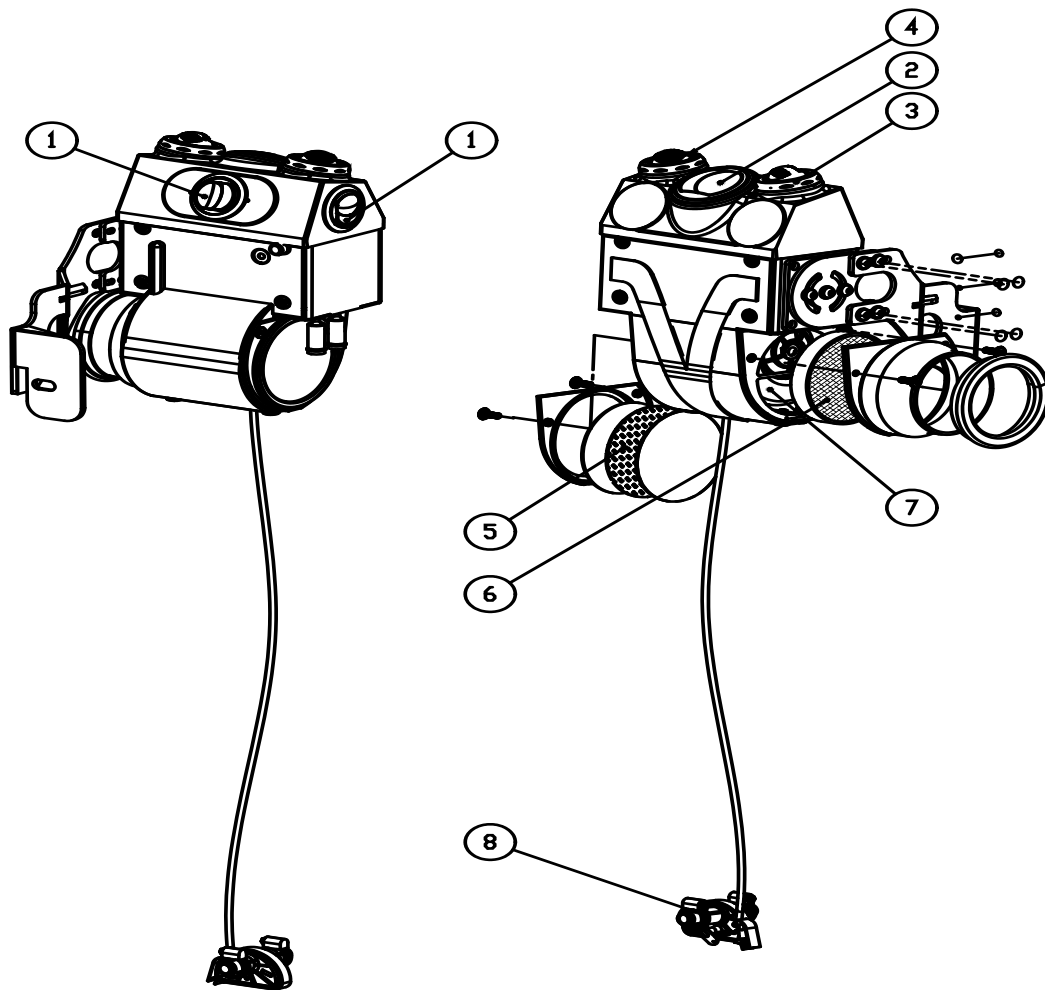
# HYUNDAI

**22/25/30/33 D-9**  
**35 DA-9**

**CHAUFFAGE**  
**Heater**



## CHAUFFAGE / HEATER



Rep Rep	Réf. Ref.	Désignation Description	Validité N° cab. Cab # Validity
1	07.168	Bouche de chauffage Air outlet	-
2	07.167	Bouche de chauffage Air outlet	-
3	07.220	Interrupteur de chauffage Heater switch	-
4	07.069	Commande de vanne de chauffage Control of heater valv	-
5	07.170	Filtre Filter	-
6	07.211	Filtre Filter	-
7	07.729	Radiateur de chauffage Heater radiator	-
8	07.181	Vanne du radiateur de chauffage Valve heater	-

**Toutes les pièces de rechange sont livrées avec leur visserie de fixation / All parts are supplied with screws for fixing**