



K.B.O  
Sarl

HYUNDAI 20-33

---

CATALOGUE OF SPARE PARTS  
CATALOGUE PIECES DE RECHANGE



## HYUNDAI 20-33

---

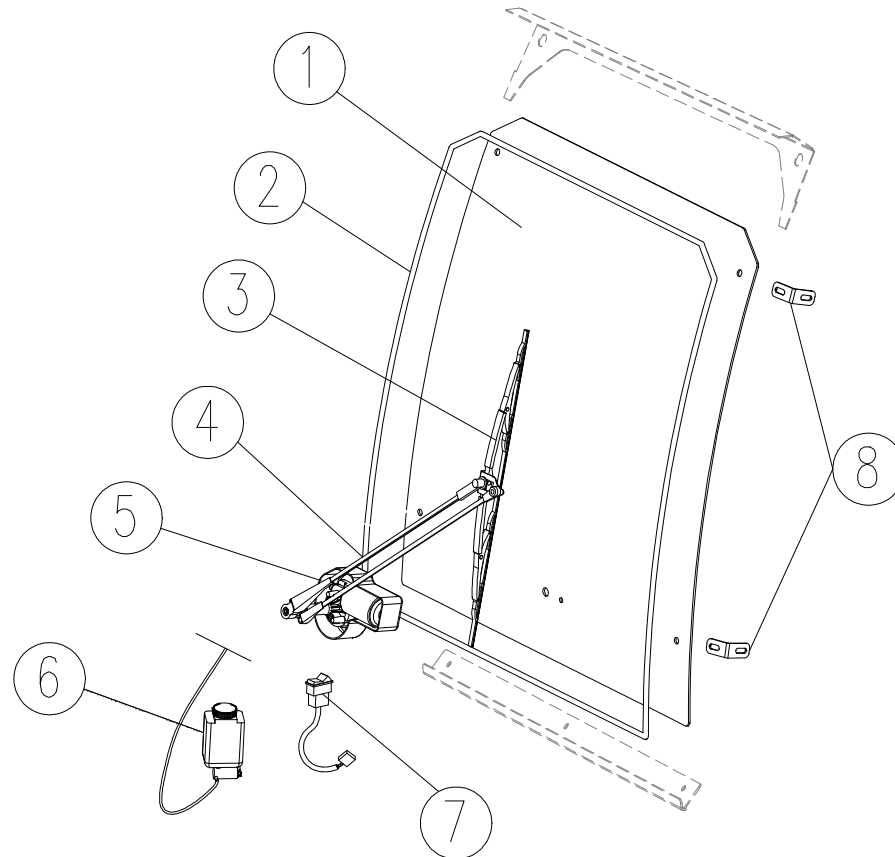
### CONTENTS SOMMAIRE

1. Front panel / Panneau avant
2. Rear panel / Panneau arrière
3. The roof / Panneau de toit
4. The left door / Porte gauche
5. The right door / Porte droite
6. Heater / Chauffage
7. Additional equipment / Accessoires



## HYUNDAI 20-33

### 1-The front panel/ Panneau avant





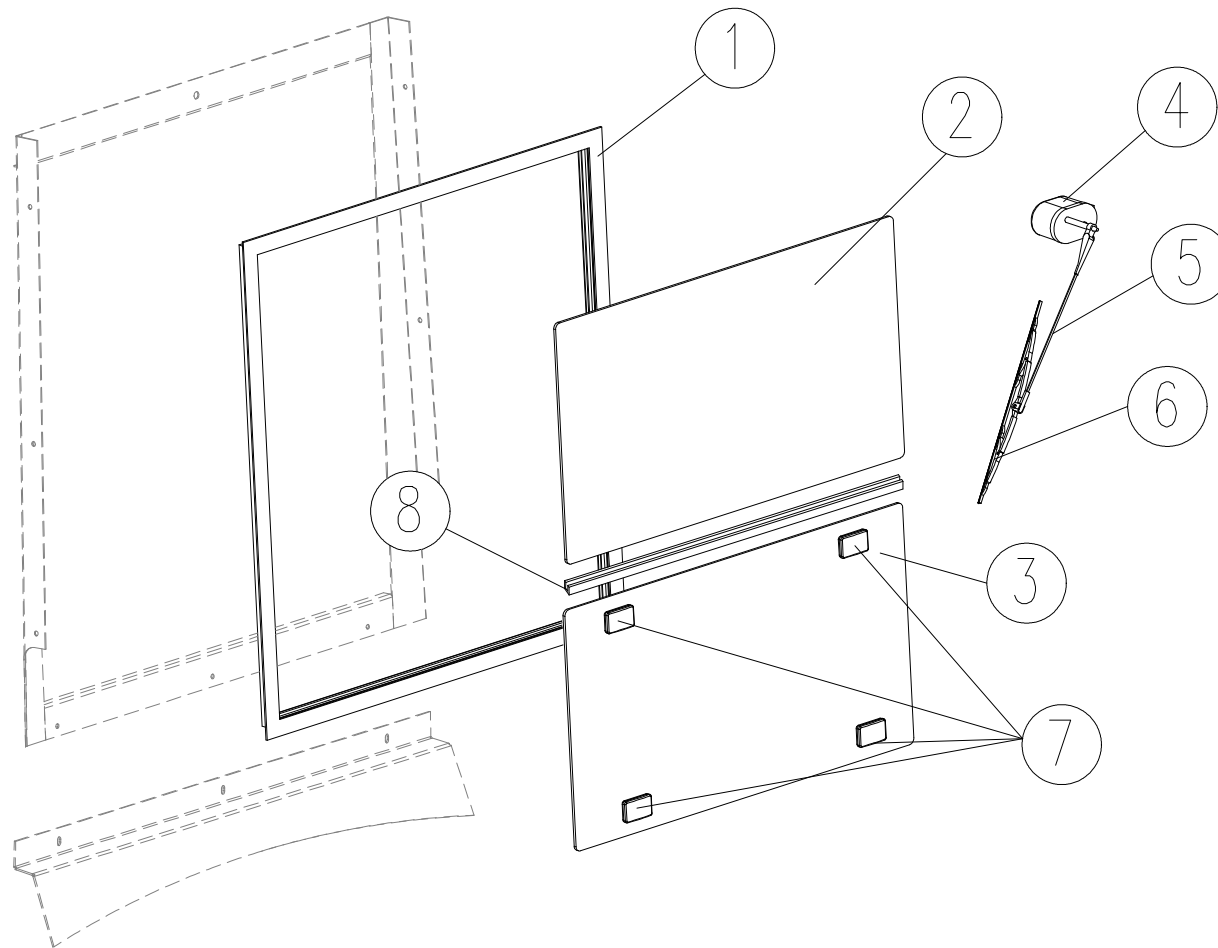
## HYUNDAI 20-33

Pos	Référence	Description	Designation	Quantité
1	2202.01.01.00.0	Front glass	Vitre avant	1
2	02.156	Front glass seal	Joint d'étanchéité de la vitre avant	4m
3	08.035	Front wiper blade	Balai EGE avant	1
4	08.068	Front wiper arm	Bras EGE avant	1
5	09.513	Front wiper motor with switch and cover	Moteur EGE avant avec interrupteur et cache	1
6	10.066	Washer tank	Bidon lave glace	1
7	12.278	Switch for the front motor wiper	Interrupteur du moteur EGE avant	1
8	35.701	Fixing parts	Eléments de fixation de la vitre	1



## HYUNDAI 20-33

### 2-The rear panel/ Panneau arrière





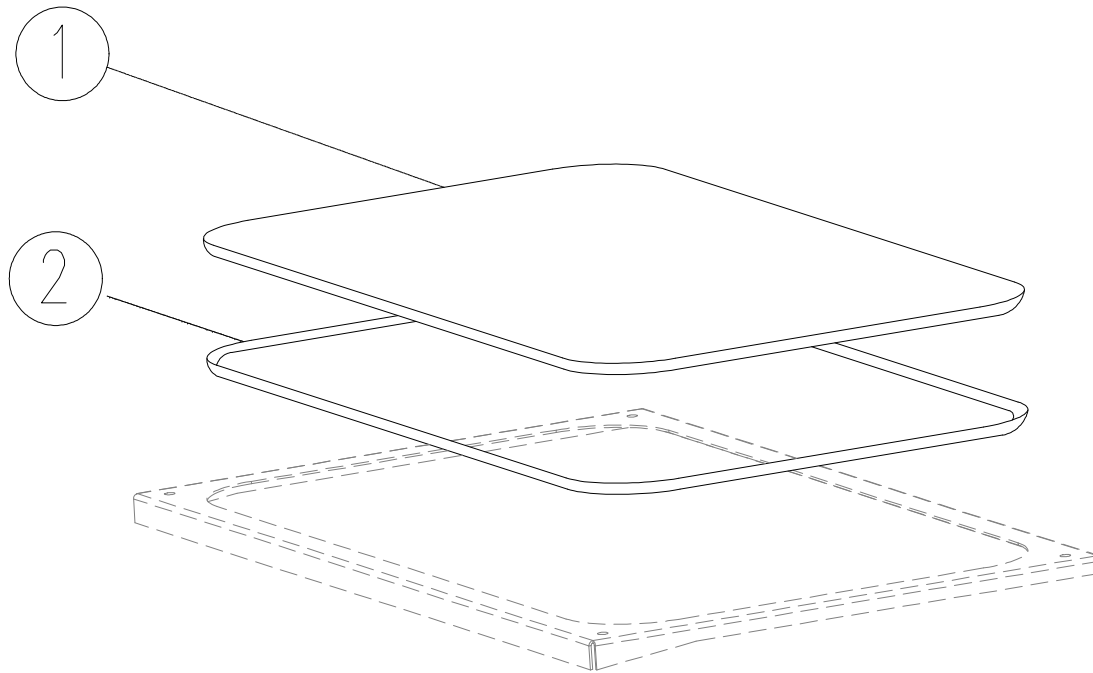
## HYUNDAI 20-33

Pos	Référence	Description	Designation	Quantité
1	02.159	Sliding window seal	Joint d'étanchéité baie coulissante	4m
2	1202.02.11.00.1	Upper glass	Vitre supérieure	1
3	1202.02.10.00.1	Lower glass	Vitre inférieure	1
4	09.603	Wiper motor	Moteur EGE arrière	1
5	08.103	Wiper arm	Bras EGE arrière	1
6	08.044	Wiper blade	Balai EGE arrière	1
7	35.305	Sliding window holder	Poignée de vitre	4
8	02.184	Sliding window lath with seal	Baguette de la vitre coulissante avec joint d'étanchéité	1



## HYUNDAI 20-33

### 3-The roof / Panneau de toit





## HYUNDAI 20-33

---

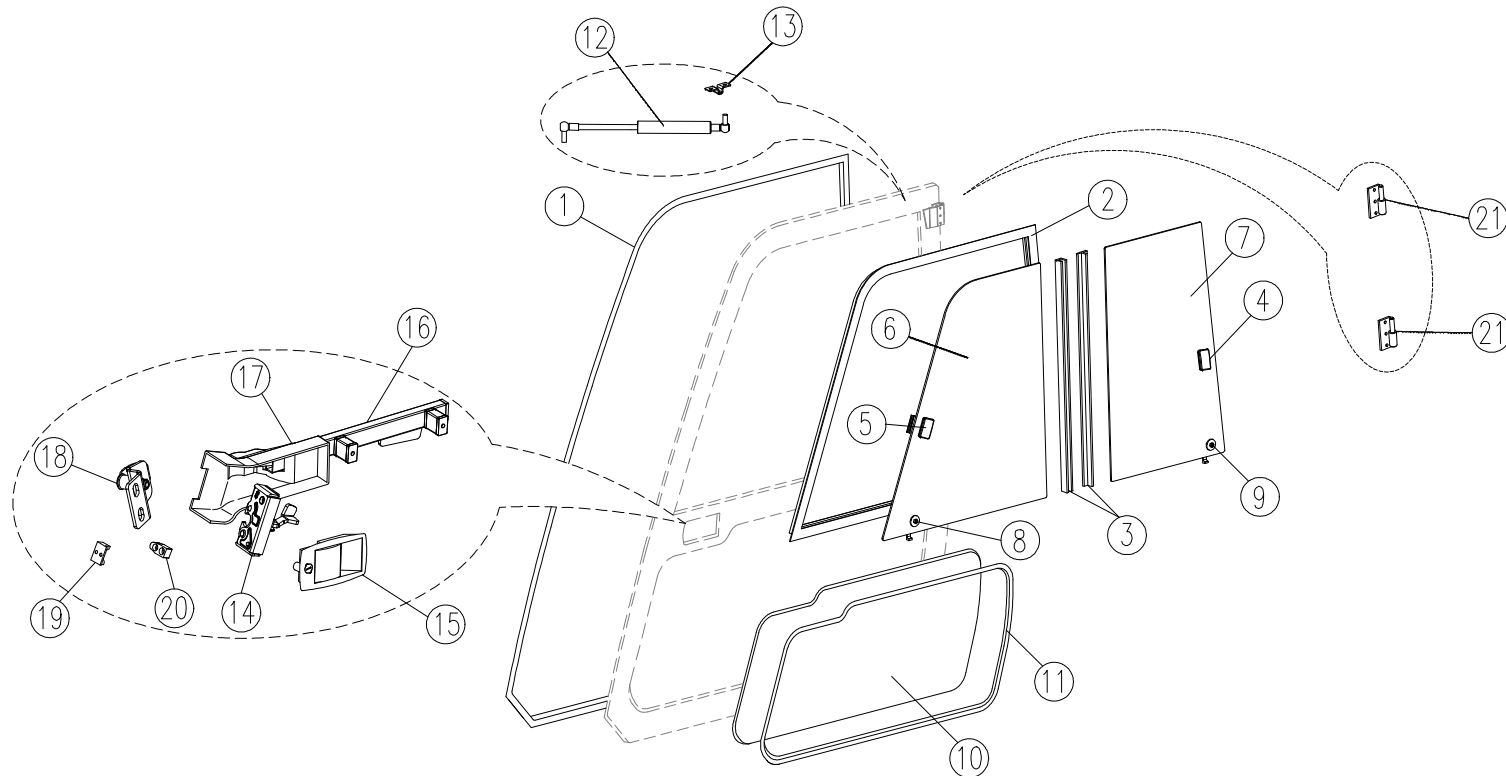
Pos	Référence	Description	Designation	Quantité
1	2201.03.02.00.0	Roof glass	Vitre de toit	1
2	02.152	Roof glass seal	Joint d'étanchéité vitre de toit	3m





# HYUNDAI 20-33

## 4-The left door/ Porte gauche



## HYUNDAI 20-33

Pos	Référence	Description	Désignation	Quantité
1	02.155	Door seal	Joint d'étanchéité de la porte	5m
2	02.159	Sliding window seal	Joint d'étanchéité de la baie coulissante	3m
3	02.184	Sliding window lath with seal	Baguette de baie coulissante avec le joint d'étanchéité	1
4 / 5	35.305	Sliding window holder	Poignée de vitre	1
6	2202.04.04.00.0	Front sliding glass	Vitre avant baie coulissante	1
7	2202.04.05.00.0	Rear sliding glass	Vitre arrière baie coulissante	1
8	35.152	Front sliding glass stabiholder	Guide avant de baie coulissante	1
9	35.153	Rear sliding glass stabiholder	Guide arrière de baie coulissante	1
10	2202.04.06.00.0	Lower glass door	Vitre basse de porte	1
11	02.157	Lower glass door seal	Joint d'étanchéité de la vitre basse	3m
12	05.001	Gas spring 200N	Vérin 200N	1
13	35.702	Gas spring holder for left door	Support vérin de porte	1

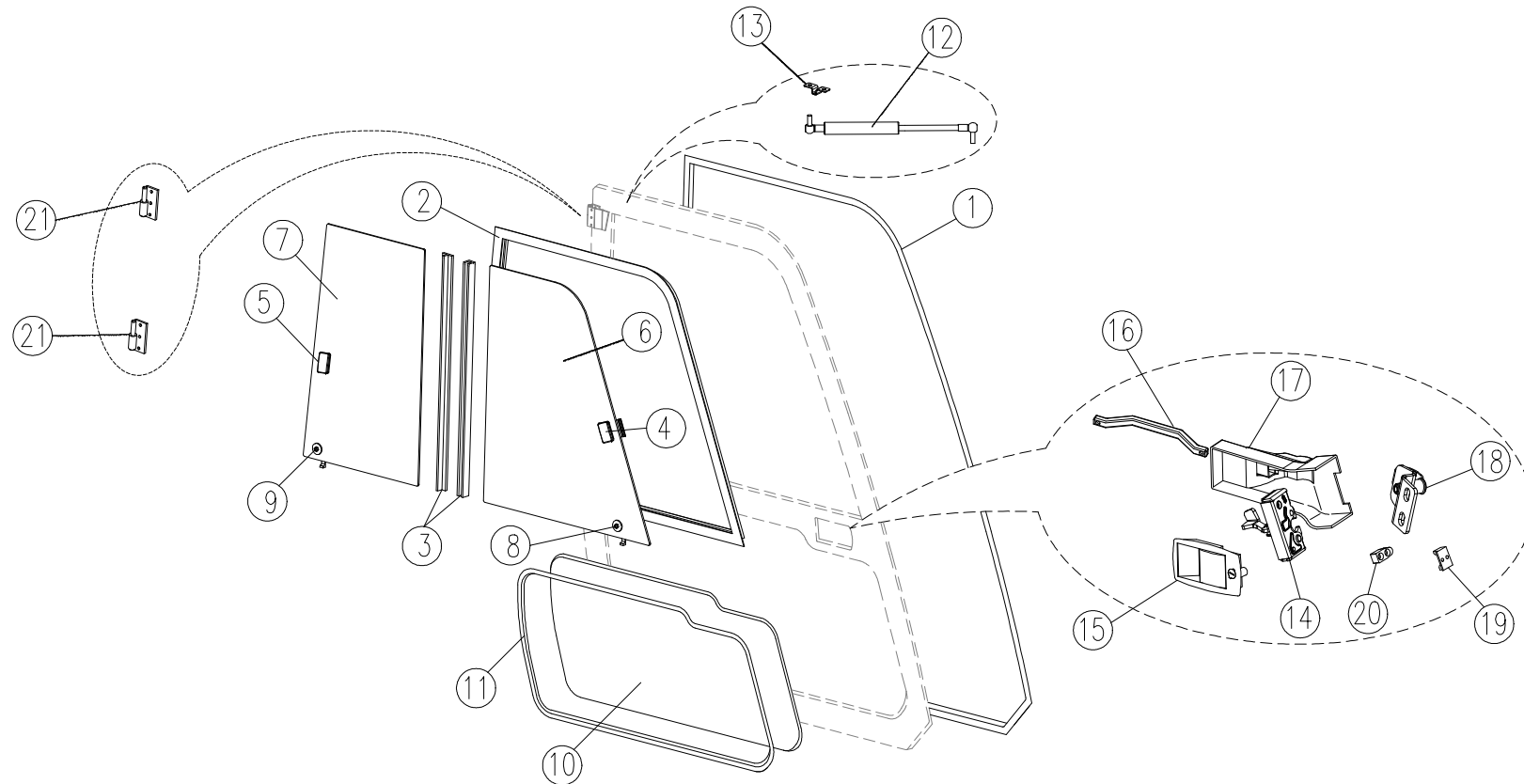
## HYUNDAI 20-33

14	35.072	Left door lock	Serrure porte gauche	1
15	35.017	Outer door handle	Poignée extérieure porte gauche	1
16	35.043	Inner door handle	Poignée intérieure porte gauche	1
17	35.338	Left lock cover	Cache serrure porte gauche	1
18	35.704	Left latch striker	Gâche de porte gauche	1
19	35.343	Female guide	Guide de fermeture de porte femelle	1
20	35.342	Male guide	Guide de fermeture de porte male	1
21	35.706	Left hinge	Charnière gauche	2
22	2202.04.01	Sliding window complete	Baie coulissante complète	1



# HYUNDAI 20-33

## 5-The right door/ Porte droite



## HYUNDAI 20-33

Pos	Référence	Description	Désignation	Quantité
1	02.155	Door seal	Joint d'étanchéité de la porte	5m
2	02.159	Sliding window seal	Joint d'étanchéité de la baie coulissante	3m
3	02.184	Sliding window lath with seal	Baguette de baie coulissante avec le joint d'étanchéité	1
4 / 5	35.305	Sliding window latch with striker	Poignée de vitre	1
6	2202.04.04.00.0	Front sliding glass	Vitre avant baie coulissante	1
7	2202.04.05.00.0	Rear sliding glass	Vitre arrière baie coulissante	1
8	35.152	Front sliding glass stabiholder	Guide avant de baie coulissante	1
9	35.153	Rear sliding glass stabiholder	Guide arrière de baie coulissante	1
10	2202.04.06.00.0	Lower glass door	Vitre basse de porte	1
11	02.157	Lower glass door seal	Joint d'étanchéité de la vitre basse	3m
12	05.001	Gas spring 200N	Vérin 200N	1
13	35.702	Gas spring holder for left door	Support vérin de porte	1



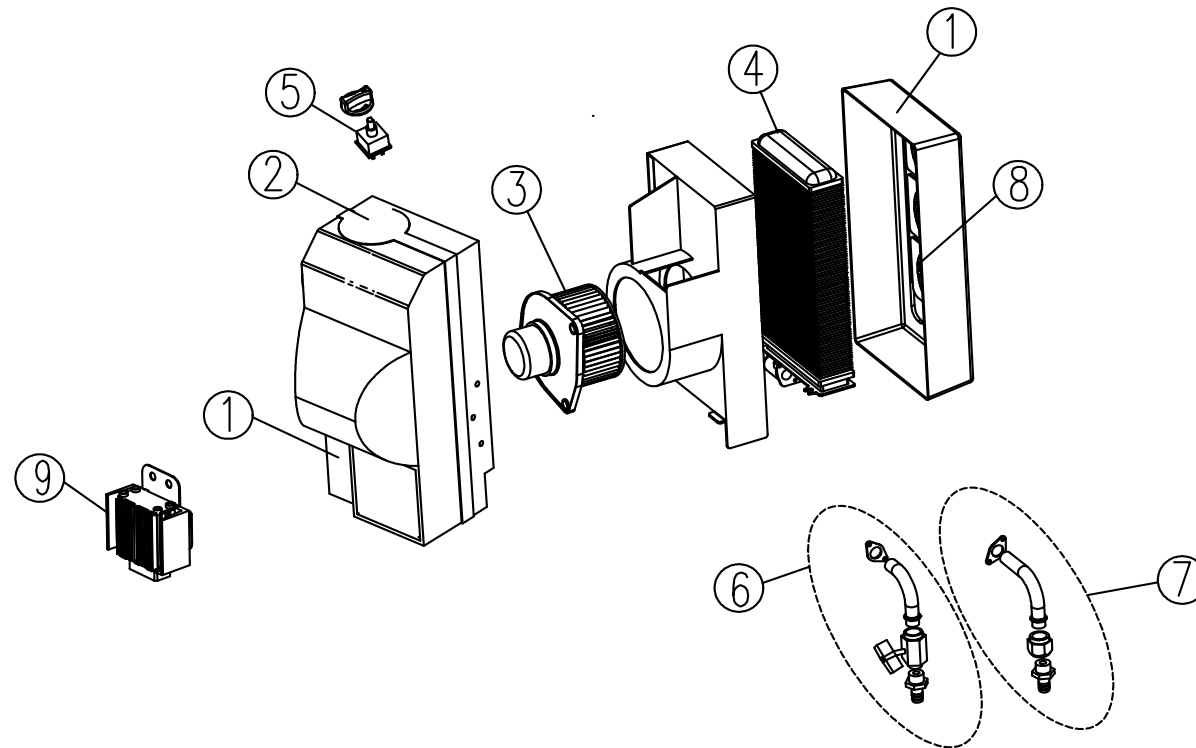
## HYUNDAI 20-33

14	35.073	Right lock	Serrure porte droite	1
15	35.017	Outer door handle	Poignée extérieure porte droite	1
16	36.134	Inner door handle	Poignée intérieure porte droite	1
17	35.339	Right lock cover	Cache serrure porte droite	1
18	35.705	Right latch striker	Gâche de porte droite	1
19	35.343	Female guide	Guide de fermeture de porte femelle	1
20	35.342	Male guide	Guide de fermeture de porte male	1
21	35.707	Right hinge	Charnière droite	2
22	2201.05.01	Sliding right window complete	Baie coulissante complète	1



# HYUNDAI 20-33

## 6-Heater / Chauffage





## HYUNDAI 20-33

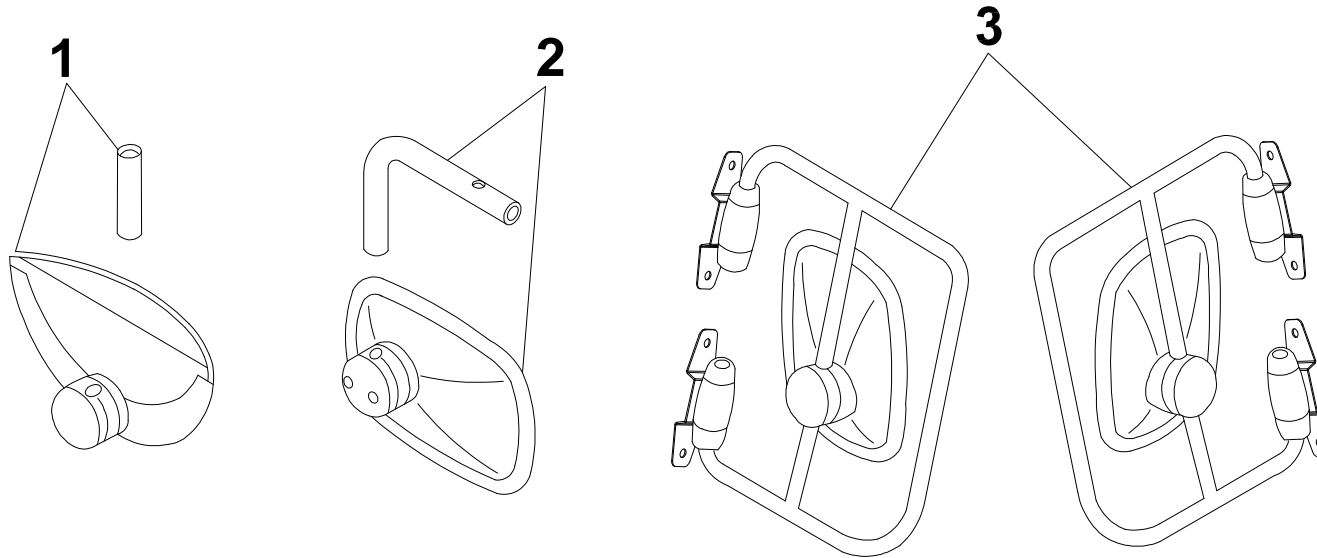
Pos.	Référence	Description	Désignation	Quantité
1	07.800	Heater cover	Boîtier du chauffage	1
2	07.167	Air outlet	Diffuseur d'air	2
3	07.041	Fan	Electroventilateur	1
4	07.068	Heater insert	Insert du chauffage	1
5	12.101	Blower switch	Interrupteur	1
6	07.302	Heater inlet pipes (valve)	Tuyaux entrée	1
7	07.722	Heater outlet pipes	Tuyaux sortie	1
8	07.170	Filter	Filtre	1
9	07.269	Resistor	Résistance	1





## HYUNDAI 20-33

### 7-Additional equipment/ Accessoires





## HYUNDAI 20-33

---

Pos	Référence	Designation	Désignation	Quantité
1	37.099	Panoramic inner mirror	Miroir panoramique intérieur	1
2	37.101	Standard inner mirror	Miroir intérieur standard	1
3	37.100	Outer mirror	Miroir extérieur	2