



HYUNDAI 30B-7 AC, 32B-7 AC

CATALOGUE OF SPARE PARTS
CATALOGUE PIECES DE RECHANGE



HYUNDAI 30B-7 AC, 32B-7 AC

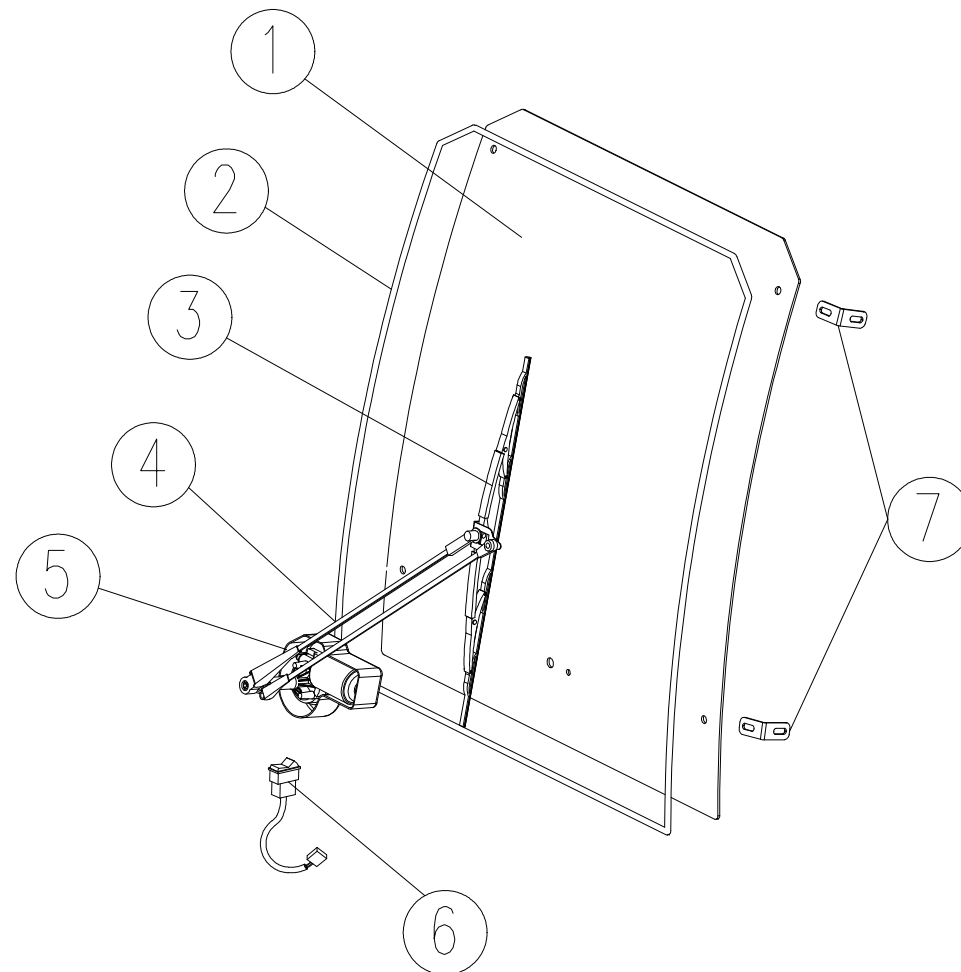
CONTENTS SOMMAIRE

1. Front panel / Panneau avant
2. Rear panel / Panneau arrière
3. The roof / Panneau de toit
4. The left door / Porte gauche
5. The right door / Porte droite
6. Additional equipment / Accessoires



HYUNDAI 30B-7 AC, 32B-7 AC

1-The front panel/ Panneau avant



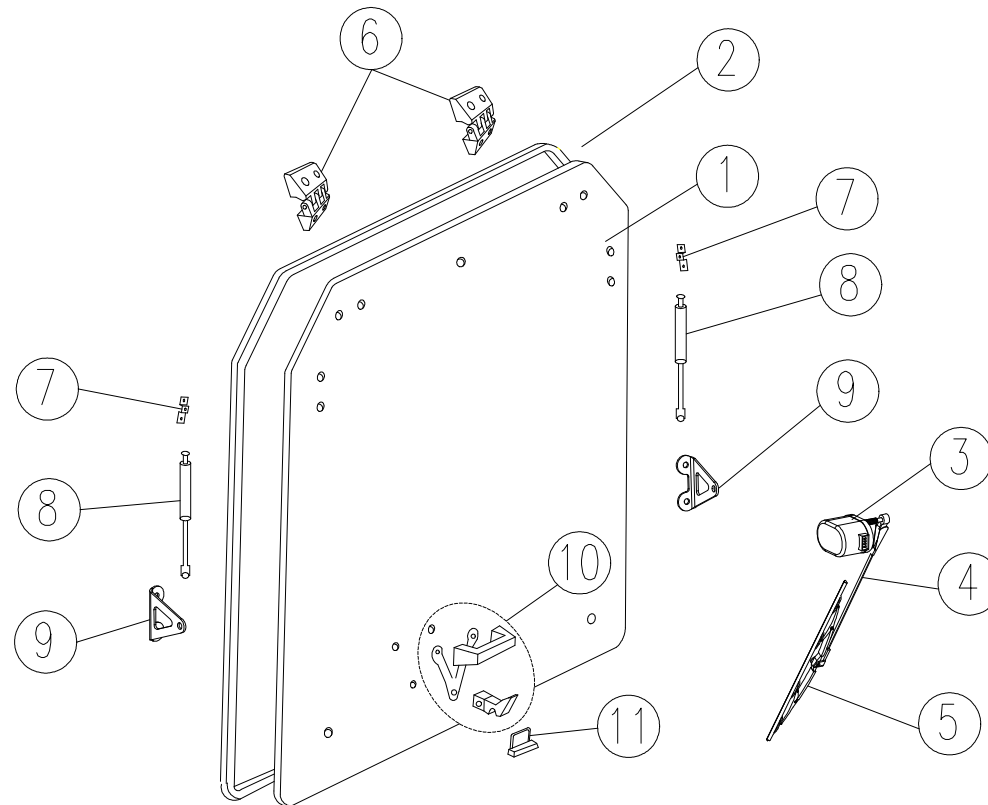
HYUNDAI 30B-7 AC, 32B-7 AC

Pos	Référence	Description	Désignation	Quantité
1	2210.01.01.00.0	Front glass	Vitre avant	1
2	02.156	Front glass seal	Joint d'étanchéité de la vitre avant	4m
3	08.051	Front wiper blade	Balai EGE avant	1
4	08.068	Front wiper arm	Bras EGE avant	1
5	09.509	Front wiper motor with switch and cover	Moteur EGE avant avec interrupteur et cache	1
6	12.211	Switch for the front motor wiper	Interrupteur moteur EGE avant	1
7	35.701	Fixing parts	Eléments de fixation de la vitre	1



HYUNDAI 30B-7 AC, 32B-7 AC

2-The rear panel/ Panneau arrière





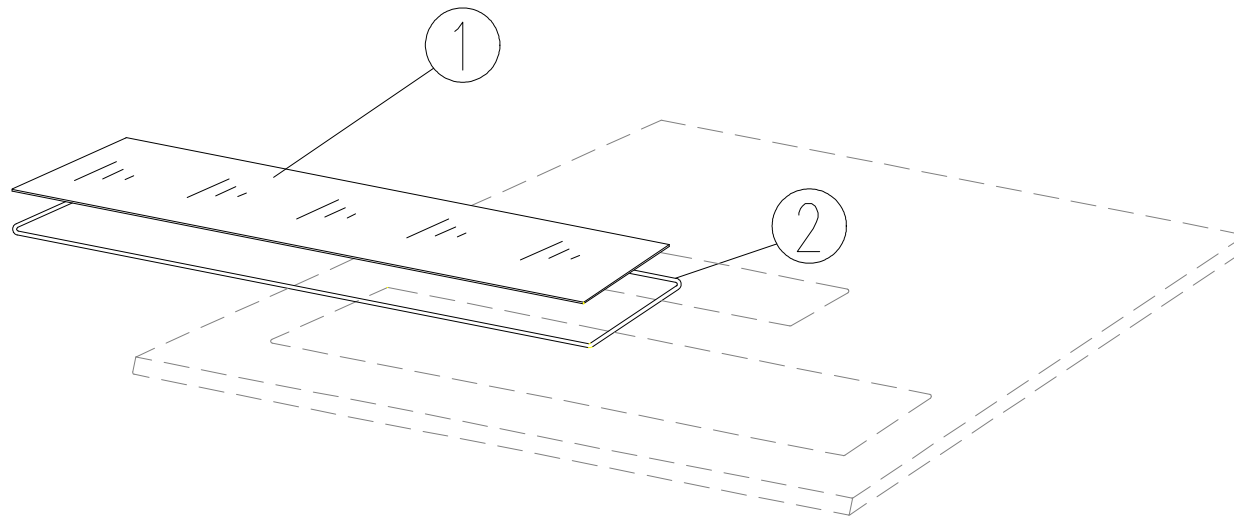
HYUNDAI 30B-7 AC, 32B-7 AC

Pos.	Référence	Description	Désignation	Quantité
1	2210.02.01.00.0	Rear glass	Vitre arrière	1
2	02.156	Rear glass seal	Joint d'étanchéité de la vitre arrière	4m
3	09.602	Wiper motor	Moteur EGE arrière	1
4	08.045	Wiper arm	Bras EGE arrière	1
5	08.044	Wiper blade	Balai EGE arrière	1
6	35.076	Hinge	Charnière	2
7	35.734	Gas spring holder	Support vérin de porte	2
8	05.001	Gas spring	Vérin	2
9	35.735	Gas spring holder	Support compas à gaz	2
10	35.005	Rear glass holder	Fermeture de vitre arrière	1
11	35.712	Rear glass latch	Gâche de poignée de vitre arrière	1



HYUNDAI 30B-7 AC, 32B-7 AC

3-The roof / Panneau de toit





HYUNDAI 30B-7 AC, 32B-7 AC

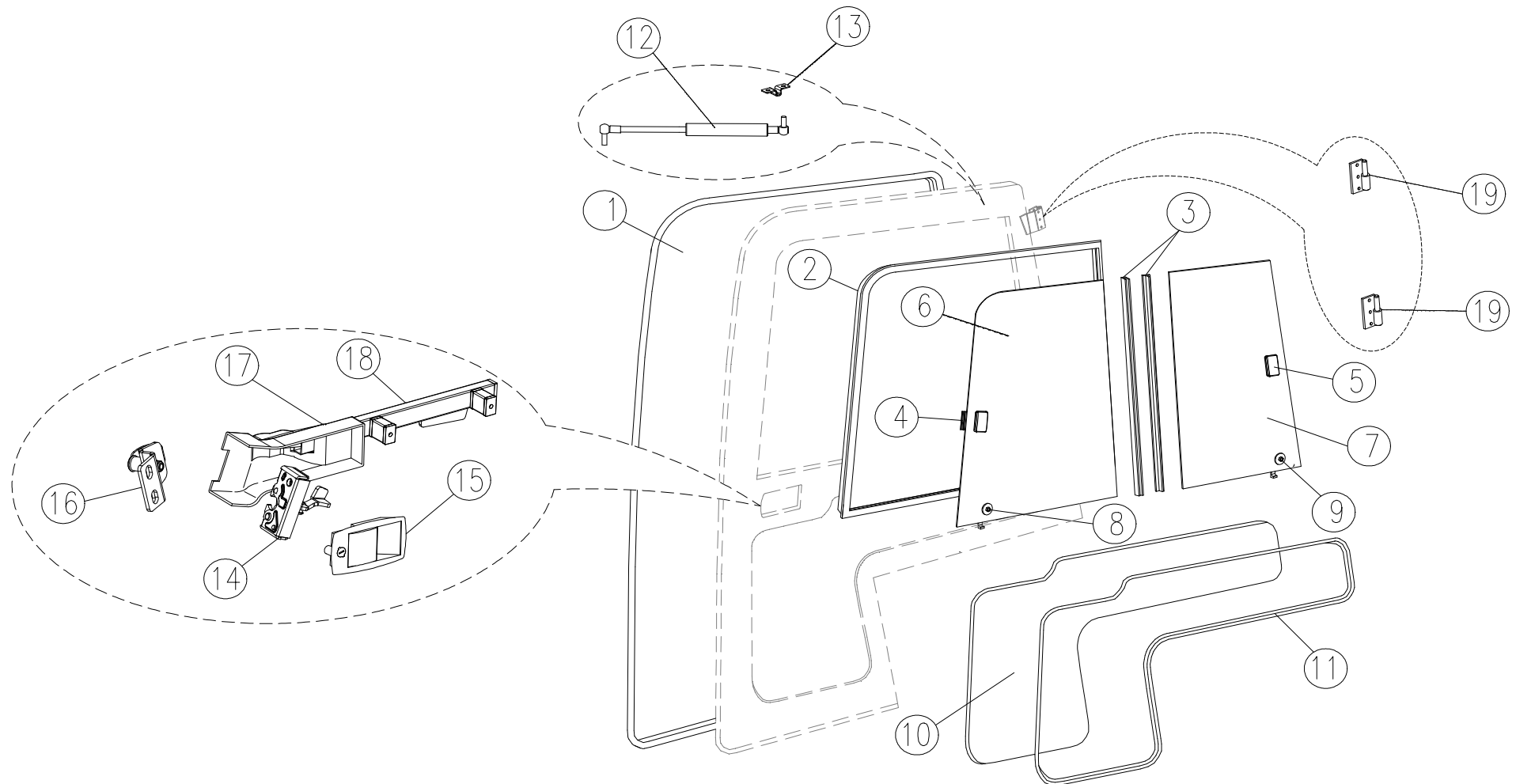
Pos.	Référence	Description	Désignation	Quantité
1	2203.03.02.00.0	Roof glass	Vitre de toit	1
2	02.152	Roof glass seal	Joint d'étanchéité de la vitre de toit	3m



K.B.O. Sarl

HYUNDAI 30B-7 AC, 32B-7 AC

4-The left door/ Porte gauche



HYUNDAI 30B-7 AC, 32B-7 AC

Pos	Référence	Description	Désignation	Quantité
1	02.155	Door seal	Joint d'étanchéité de la porte	5m
2	02.159	Sliding window seal	Joint d'étanchéité de la baie coulissante	3m
3	02.184	Sliding window lath with seal	Baguette de la baie coulissante avec le joint d'étanchéité	1
4 / 5	35.305	Sliding window holder	Poignée de vitre	1
6	2212.04.04.00.0	Front sliding glass	Vitre avant baie coulissante	1
7	2212.04.05.00.0	Rear sliding glass	Vitre arrière baie coulissante	1
8	35.152	Front sliding glass stabiholder	Guide de baie coulissante avant	1
9	35.153	Rear sliding glass stabiholder	Guide de baie coulissante arrière	1
10	2212.04.06.00.0	Lower glass door	Vitre basse de porte	1
11	02.157	Lower glass door seal	Joint d'étanchéité vitre basse de porte	3m
12	05.001	Gas spring	Compas à gaz	1
13	35.702	Gas spring holder for left door	Support compas à gaz	1



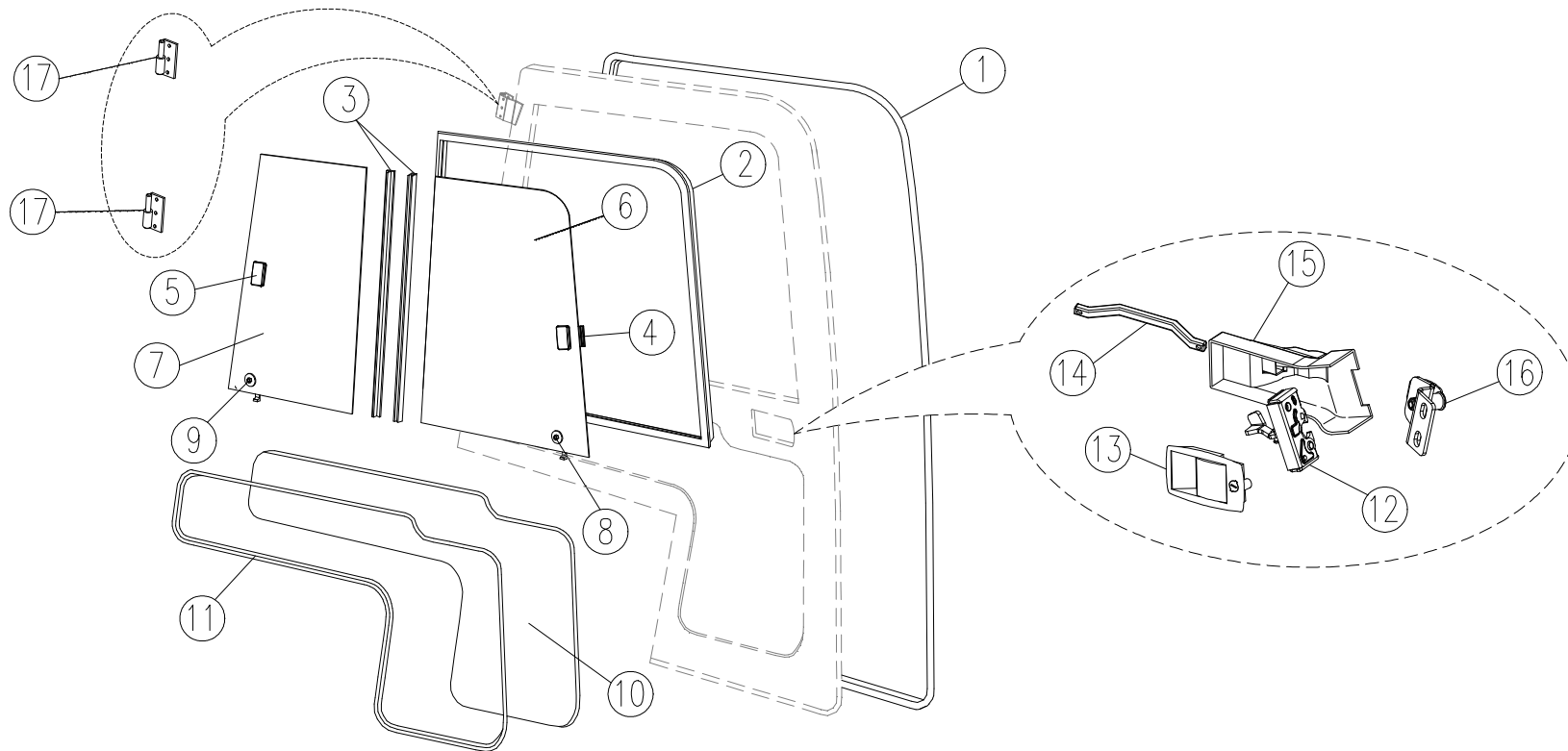
HYUNDAI 30B-7 AC, 32B-7 AC

14	35.072	Left door lock	Serrure porte gauche	1
15	35.017	Outer door handle	Poignée extérieure de porte gauche	1
16	35.704	Left latch striker	Gâche de porte gauche	1
17	35.304	Left lock cover	Cache serrure porte gauche	1
18	35.043	Inner door handle	Poignée intérieure de la porte gauche	1
19	35.706	Left hinge	Charnière gauche	2
20	2212.04.01	Sliding window complete	Baie coulissante complète de porte gauche	1



HYUNDAI 30B-7 AC, 32B-7 AC

5-The right door/ Porte droite





HYUNDAI 30B-7 AC, 32B-7 AC

Pos	Référence	Description	Désignation	Quantité
1	02.155	Door seal	Joint d'étanchéité de la porte	5m
2	02.159	Sliding window seal	Joint d'étanchéité de la baie coulissante	3m
3	02.184	Sliding window lath with seal	Baguette de la baie coulissante avec le joint d'étanchéité	1
4 / 5	35.305	Sliding window holder	Poignée de vitre	1
6	2212.04.04.00.0	Front sliding glass	Vitre avant baie coulissante	1
7	2212.04.05.00.0	Rear sliding glass	Vitre arrière baie coulissante	1
8	35.152	Front sliding glass stabiholder	Guide de baie coulissante avant	1
9	35.153	Rear sliding glass stabiholder	Guide de baie coulissante arrière	1
10	2212.04.06.00.0	Lower glass door	Vitre basse de porte	1
11	02.157	Lower glass door seal	Joint d'étanchéité vitre basse de porte	3m
12	35.073	Right lock	Serrure porte droite	1
13	35.017	Outer door handle	Poignée extérieure de porte droite	1



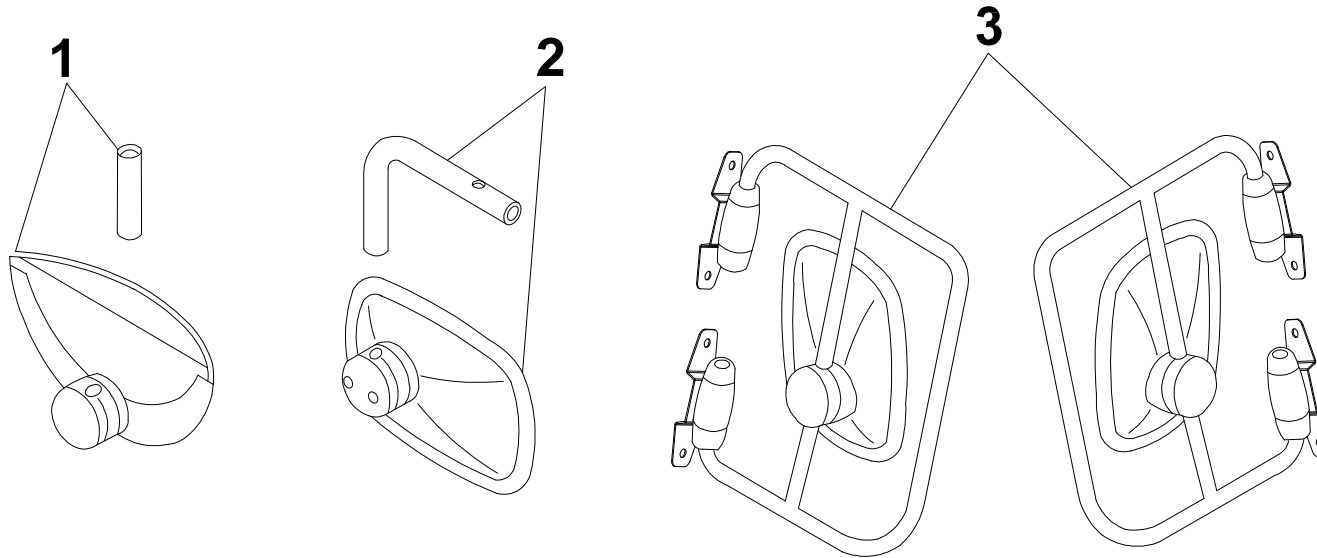
HYUNDAI 30B-7 AC, 32B-7 AC

14	36.134	Inner door handle	Poignée intérieure de porte droite	1
15	35.104	Right lock cover	Cache serrure porte droite	1
16	35.705	Right latch striker	Gâche de porte droite	1
17	35.707	Right hinge	Charnière droite	2
18	2212.05.01	Sliding right window complete	Baie coulissante complète de porte droite	1



HYUNDAI 30B-7 AC, 32B-7 AC

6-Additional equipment/ Accessoires





HYUNDAI 30B-7 AC, 32B-7 AC

Pos	Référence	Designation	Désignation	Quantité
1	37.099	Panoramic inner mirror	Miroir panoramique intérieur	1
2	37.101	Standard inner mirror	Miroir intérieur standard	1
3	37.100	Outer mirror	Miroir extérieur	2