



HYUNDAI 50B-7A

CATALOGUE OF SPARE PARTS
CATALOGUE PIECES DE RECHANGE



HYUNDAI 50B-7A

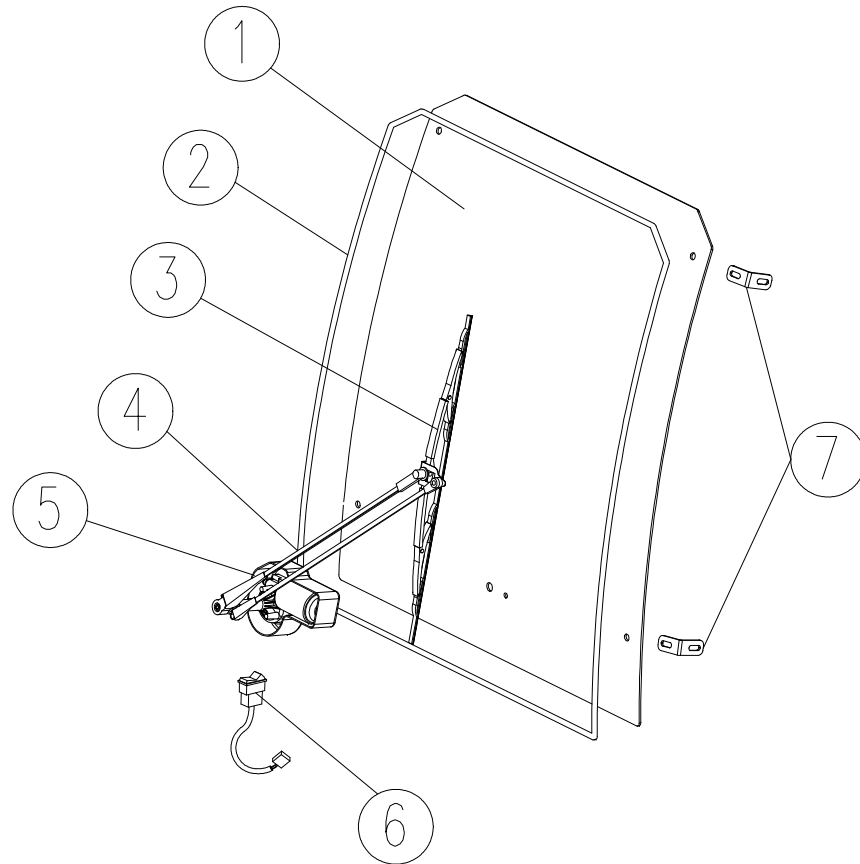
CONTENTS SOMMAIRE

1. Front panel / Panneau avant
2. Rear panel / Panneau arrière
3. The roof / Panneau de toit
4. The left door / Porte gauche
5. The right door / Porte droite
6. Additional equipment / Accessoires



HYUNDAI 50B-7A

1-The front panel/ Panneau avant





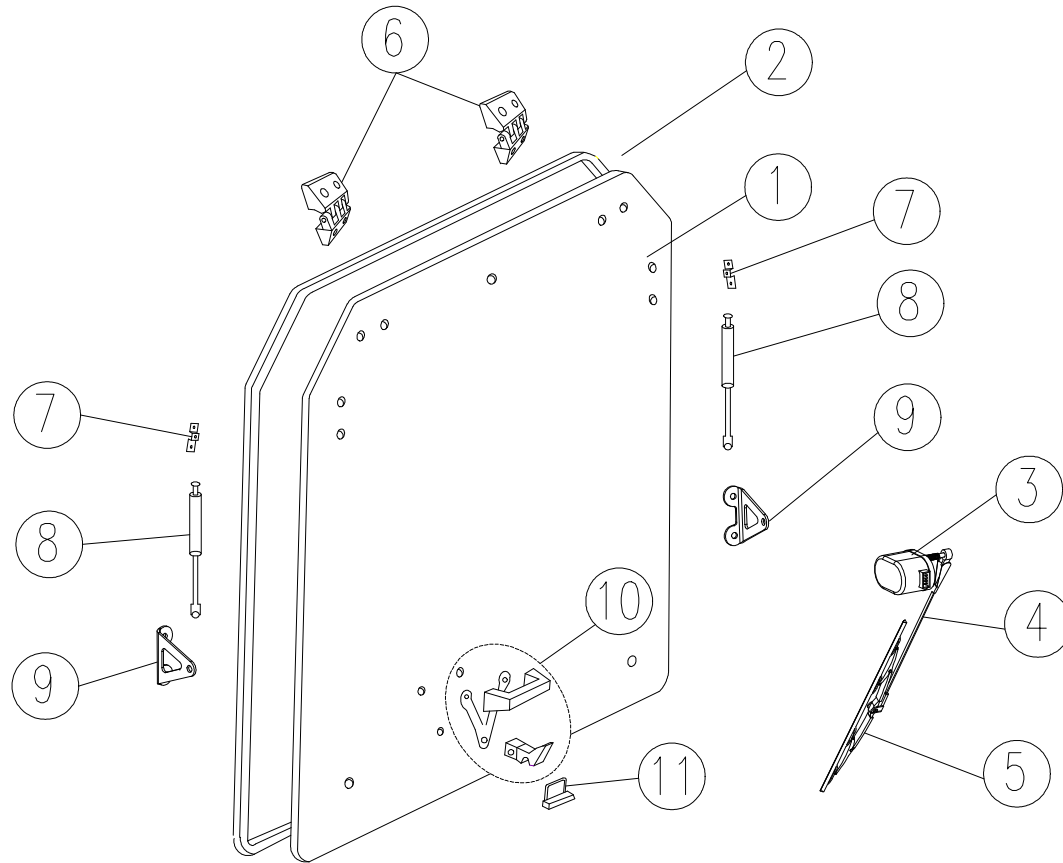
HYUNDAI 50B-7A

Pos.	Référence	Description	Désignation	Quantité
1	2214.01.01.00.0	Front glass	Vitre avant	1
2	02.156	Front glass seal	Joint d'étanchéité de la vitre avant	4m
3	08.044	Front wiper blade	Balai EGE avant	1
4	08.103	Front wiper arm	Bras EGE avant	1
5	09.602	Front wiper motor with switch and cover	Moteur EGE avant avec interrupteur et cache	1
6	12.211	Switch for the front motor wiper	Interrupteur du moteur EGE avant	1
7	35.701	Fixing parts	Eléments de fixation de la vitre	1



HYUNDAI 50B-7A

2-The rear panel/ Panneau arrière





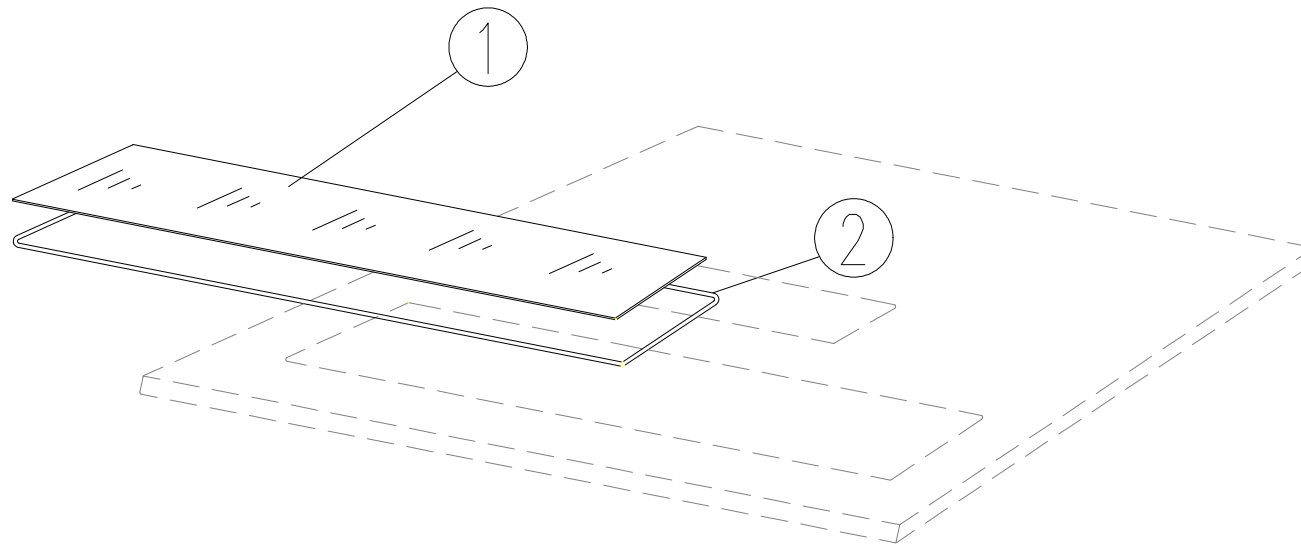
HYUNDAI 50B-7A

Pos.	Référence	Description	Désignation	Quantité
1	2214.02.01.00.1	Rear glass	Vitre arrière	1
2	02.156	Rear glass seal	Joint d'étanchéité de la vitre arrière	4m
3	09.602	Wiper motor	Moteur EGE arrière	1
4	08.103	Wiper arm	Bras EGE arrière	1
5	08.044	Wiper blade	Balai EGE arrière	1
6	35.076	Hinge	Charnière	2
7	35.734	Gas spring holder	Support vérin à gaz	2
8	05.001	Gas spring	Vérin à gaz	2
9	35.735	Gas spring holder	Support vérin à gaz	2
10	35.005	Rear glass holder	Fermeture vitre arrière	1
11	35.712	Rear glass latch	Gâche de vitre arrière	1



HYUNDAI 50B-7A

3-The roof / Panneau de toit





K.B.O
SarL

HYUNDAI 50B-7A

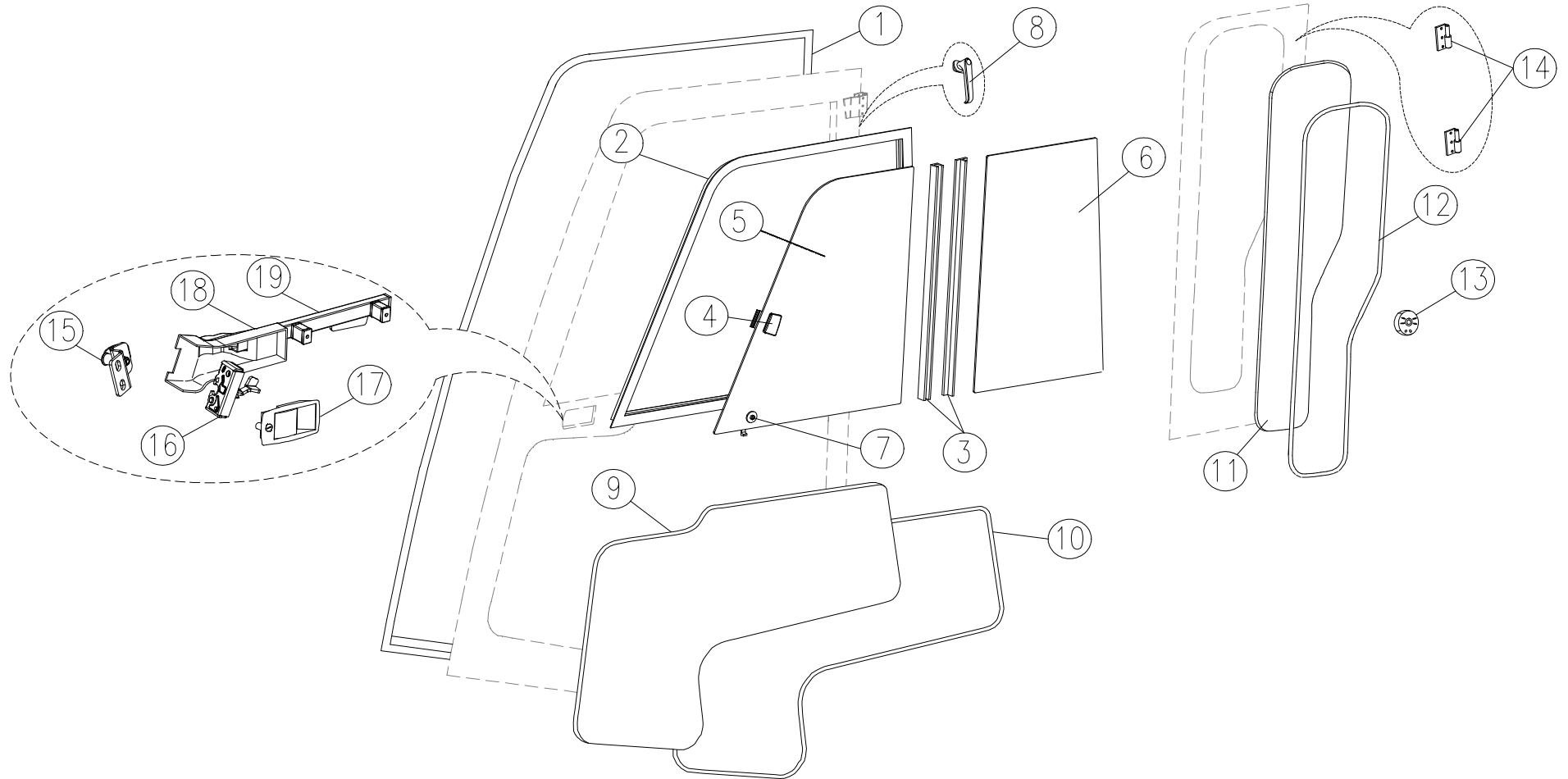
Pos.	Référence	Description	Désignation	Quantité
1	2203.03.02.00.0	Roof glass	Vitre de toit	1
2	02.165	Roof glass seal	Joint d'étanchéité de la vitre de toit	3m



K.B.O. Sarl

HYUNDAI 50B-7A

4-The left door/ Porte gauche



HYUNDAI 50B-7A

Pos.	Référence	Description	Désignation	Quantité
1	02.155	Door seal	Joint d'étanchéité de la porte	5m
2	02.159	Sliding window seal	Joint d'étanchéité baie coulissante	3m
3	02.184	Sliding window lath with seal	Baguette de la vitre coulissante avec le joint d'étanchéité	1
4	35.305	Sliding window holder	Poignée de vitre	1
5	2214.04.04.00.0	Front sliding glass	Vitre baie coulissante avant	1
6	2214.04.05.00.0	Rear fixed glass	Vitre arrière fixe	1
7	37.152	Front sliding glass stabiholder	Guide de baie coulissante avant	3m
8	35.051	Latch for 2- section door	Gâche pour portes en 2 parties	1
9	2214.04.06.00.0	Lower glass door	Vitre basse de porte	1
10	02.157	Lower glass door seal	Joint d'étanchéité vitre basse	3m
11	2214.04.07.00.0	Lateral glass	Vitre latérale arrière	1
12	02.156	Seal lateral glass	Joint d'étanchéité vitre latérale arrière	3m

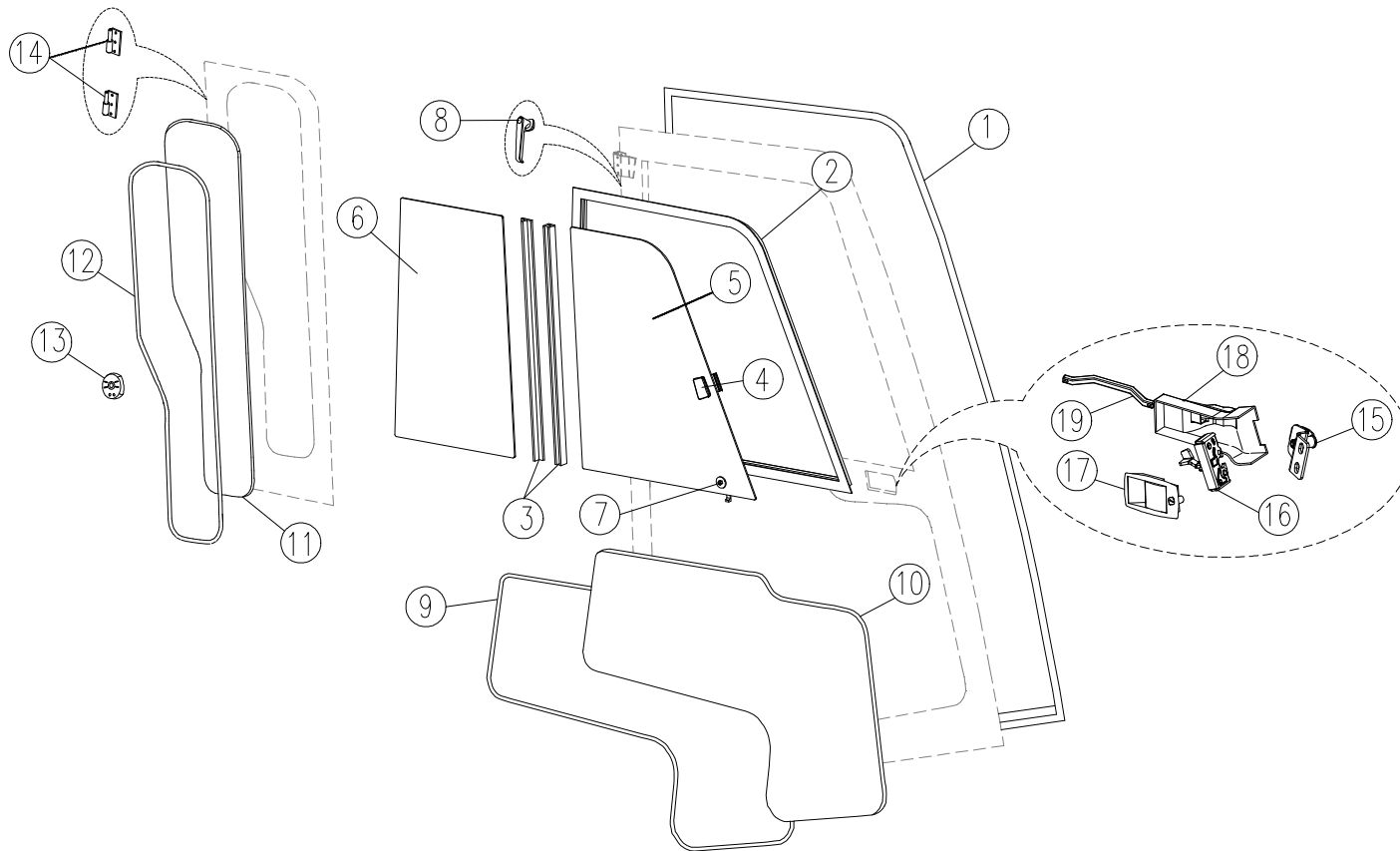
HYUNDAI 50B-7A

13	35.140	Bumper for the door	Loquet portes en 2 parties	1
14	35.706	Left hinge	Charnière gauche	2
15	35.704	Left latch striker	Gâche de porte gauche	1
16	35.072	Left door lock	Serrure porte gauche	1
17	35.017	Outer door handle	Poignée extérieure porte gauche	1
18	35.304	Left lock cover	Cache serrure porte gauche	1
19	35.043	Inner door handle	Poignée intérieure de porte gauche	1
20	2214.04.01	Sliding window complete	Baie coulissante complète	1



HYUNDAI 50B-7A

5-The right door/ Porte droite



HYUNDAI 50B-7A

Pos.	Référence	Description	Désignation	Quantité
1	02.155	Door seal	Joint d'étanchéité de la porte	5m
2	02.159	Sliding window seal	Joint d'étanchéité baie coulissante	3m
3	02.184	Sliding window lath with seal	Baguette baie coulissante avec le joint d'étanchéité	1
4	35.305	Sliding window holder	Poignée de vitre	1
5	2214.04.04.00.0	Front sliding glass	Vitre avant baie coulissante	1
6	2214.04.05.00.0	Rear fixed glass	Vitre fixe arrière	1
7	35.152	Front sliding glass stabholder	Guide de baie coulissante avant	1
8	35.052	Latch for 2- section door	Gâche de porte en deux parties	1
9	2214.04.06.00.0	Lower glass door	Vitre basse de porte droite	1
10	02.157	Lower glass door seal	Joint d'étanchéité vitre basse de porte	3m
11	2214.04.07.00.0	Lateral glass	Vitre latérale arrière	1
12	02.156	Seal lateral glass	Joint d'étanchéité vitre latérale arrière	3m



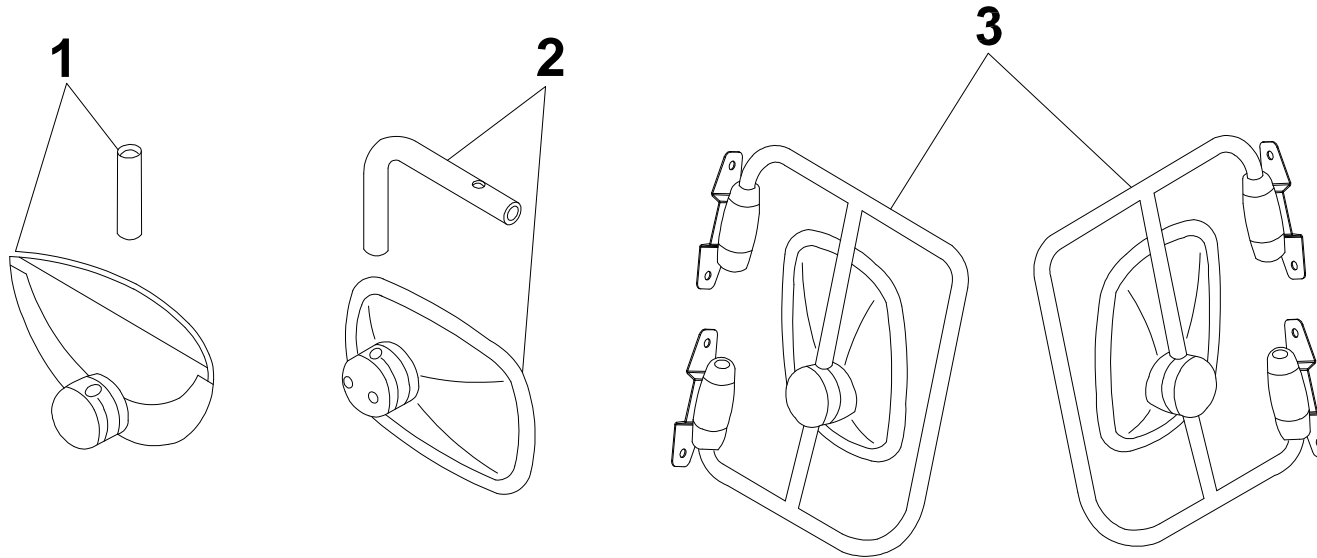
HYUNDAI 50B-7A

13	35.140	Bumper for the door	Loquet portes en 2 parties	1
14	35.707	Right hinge	Charnière droite	2
15	35.705	Right latch striker	Gâche de porte droite	1
16	35.073	Right lock	Serrure porte droite	1
17	35.017	Outer door handle	Poignée extérieure de porte droite	1
18	35.104	Right lock cover	Cache serrure porte droite	1
19	36.134	Inner door handle	Poignée intérieure de la porte droite	1
20	2214.05.01	Sliding right window complete	Baie coulissante complète	1



HYUNDAI 50B-7A

6-Additional equipment/ Accessoires





HYUNDAI 50B-7A

Pos	Référence	Designation	Désignation	Quantité
1	37.099	Panoramic inner mirror	Miroir panoramique intérieur	1
2	37.101	Standard inner mirror	Miroir intérieur standard	1
3	37.100	Outer mirror	Miroir extérieur	2