



K.B.O | Sarl

HYUNDAI 50DS-7E 70DS-7E

CATALOGUE OF SPARE PARTS
CATALOGUE PIECES DE RECHANGE



HYUNDAI 50DS-7E 70DS-7E

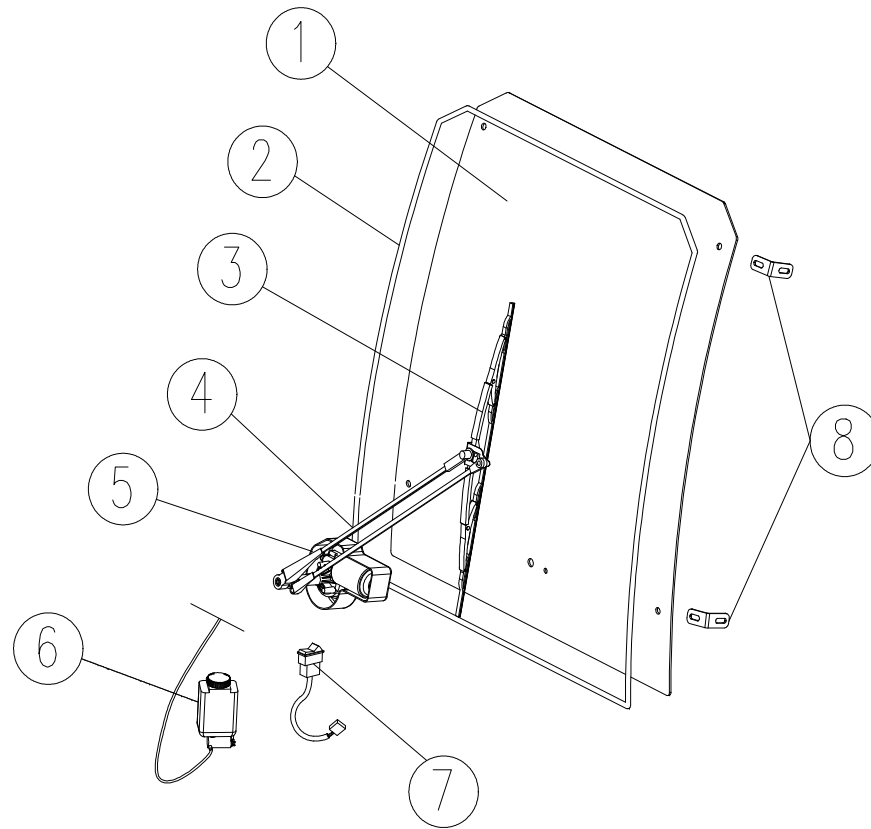
CONTENTS SOMMAIRE

1. Front panel / Panneau avant
2. Rear panel / Panneau arrière
3. The roof / Panneau de toit
4. The left door / Porte gauche
5. The right door / Porte droite
6. Heater / Chauffage
7. Additional equipment / Accessoires



HYUNDAI 50DS-7E 70DS-7E

1-The front panel/ Panneau avant





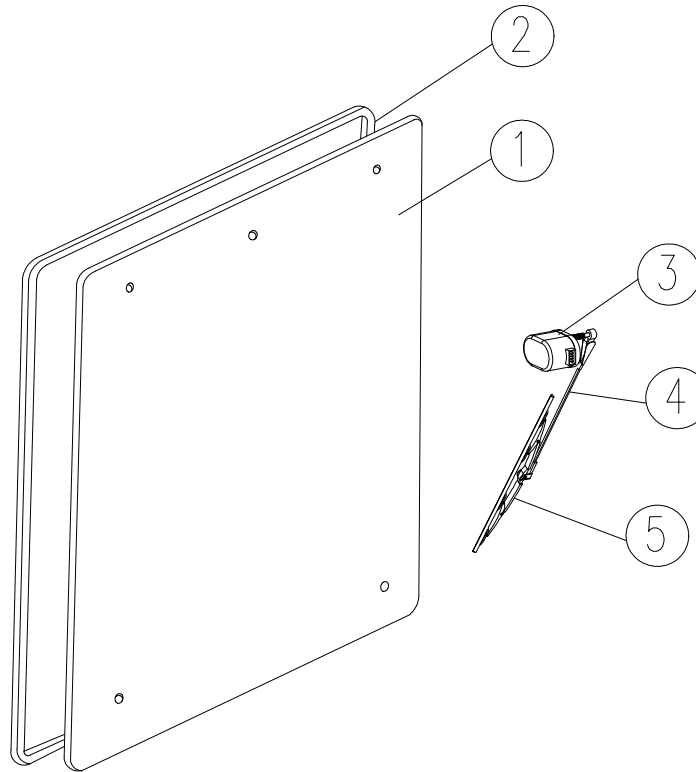
HYUNDAI 50DS-7E 70DS-7E

Pos.	Référence	Description	Désignation	Quantité
1	2207.01.01.00.0	Front glass	Vitre avant	1
2	02.156	Front glass seal	Joint d'étanchéité de la vitre avant	4m
3	08.035	Front wiper blade	Balai EGE avant	1
4	08.069	Front wiper arm	Bras EGE avant	1
5	09.508	Front wiper motor with switch and cover	Moteur EGE avant avec interrupteur et cache	1
6	10.066	Washer tank	Bidon lave glace	1
7	12.278	Switch for the front motor wiper	Interrupteur moteur EGE avant	1
8	35.701	Fixing parts	Eléments de fixation de la vitre	1



HYUNDAI 50DS-7E 70DS-7E

2-The rear panel/ Panneau arrière



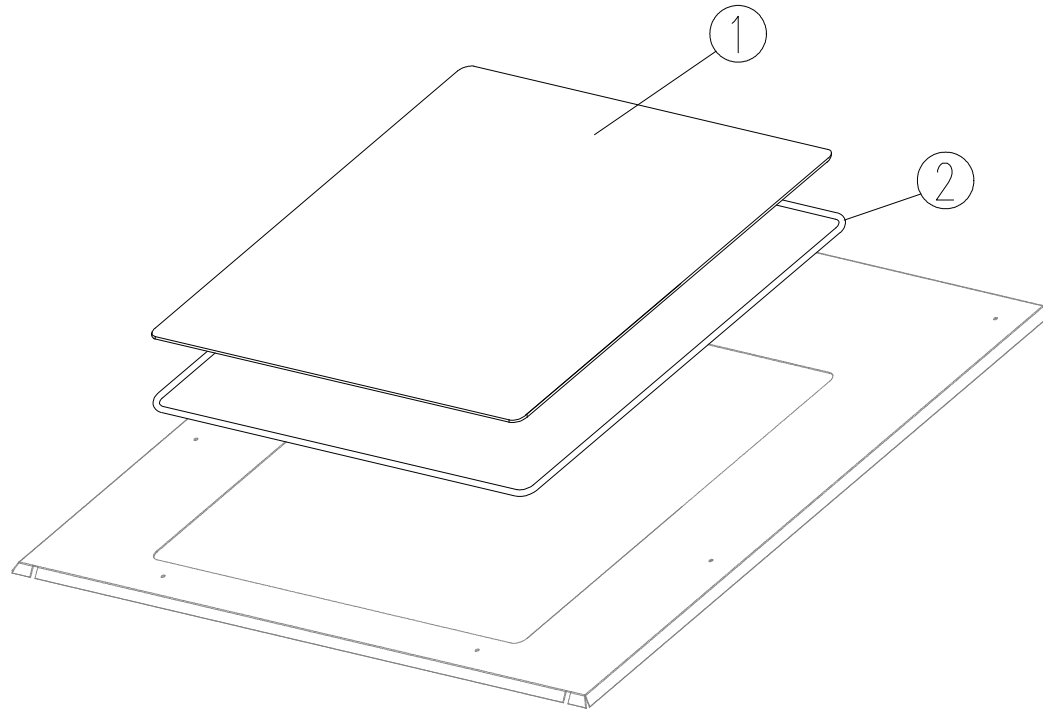
HYUNDAI 50DS-7E 70DS-7E

Pos.	Référence	Description	Désignation	Quantité
1	2207.02.01.00.0	Rear glass	Vitre arrière	1
2	02.156	Rear glass seal	Joint d'étanchéité de la vitre arrière	4m
3	09.602	Wiper motor	Moteur EGE arrière	1
4	08.103	Wiper arm	Bras EGE arrière	1
5	08.044	Wiper blade	Balai EGE arrière	1



HYUNDAI 50DS-7E 70DS-7E

3-The roof / Panneau de toit





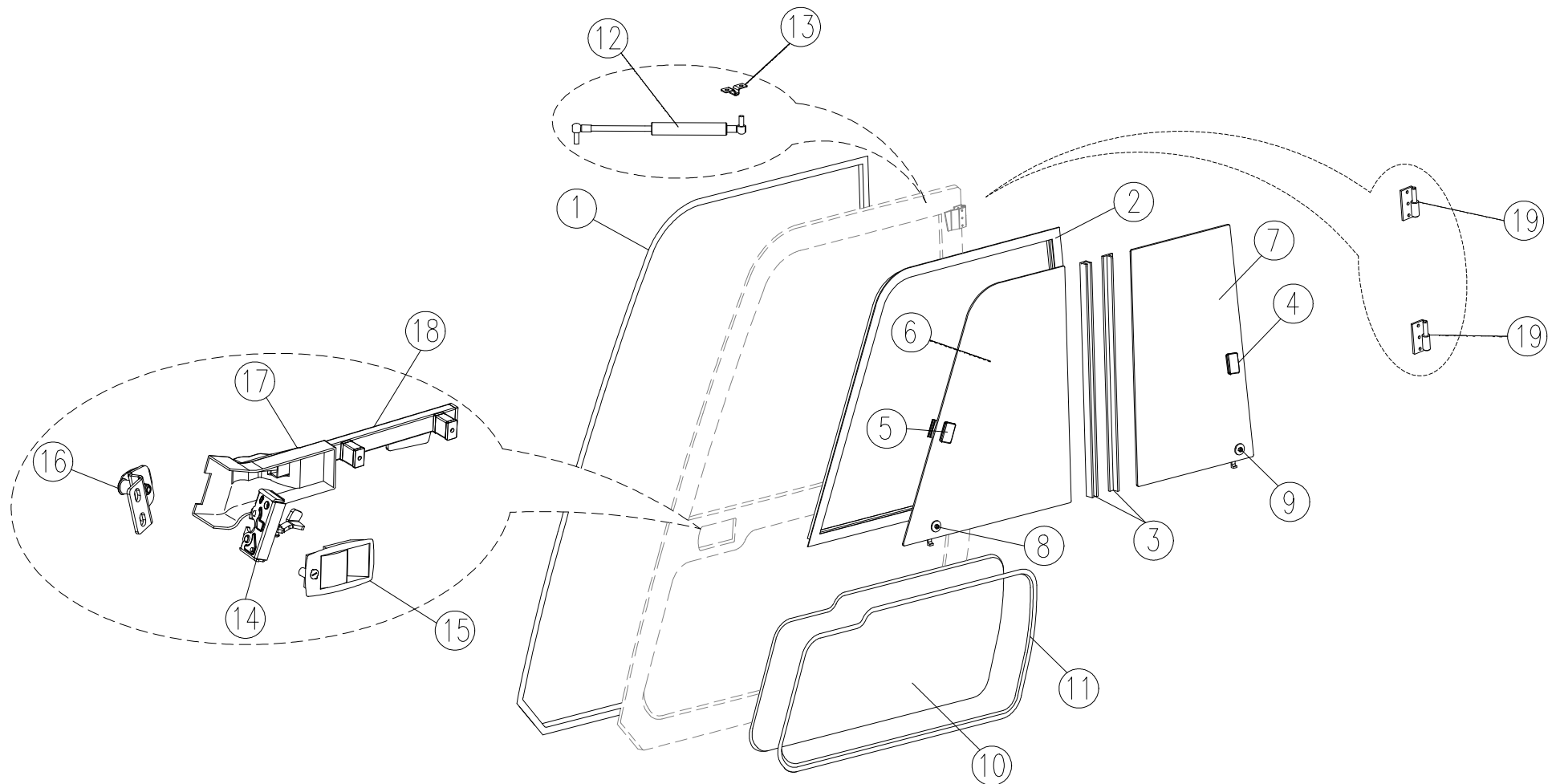
HYUNDAI 50DS-7E 70DS-7E

Pos.	Référence	Description	Désignation	Quantité
1	1217.03.01.00.0	Roof glass	Vitre de toit	1
2	02.165	Roof glass seal	Joint d'étanchéité vitre de toit	4m



HYUNDAI 50DS-7E 70DS-7E

4-The left door/ Porte gauche



HYUNDAI 50DS-7E 70DS-7E

Pos.	Référence	Description	Désignation	Quantité
1	02.155	Door seal	Joint d'étanchéité de la porte	5m
2	02.159	Sliding window seal	Joint d'étanchéité baie coulissante	3m
3	02.184	Sliding window lath with seal	Baguette de la baie coulissante avec le joint d'étanchéité	1
4/ 5	35.305	Sliding window holder	Poignée de vitre	1
6	2207.04.04.00.0	Front sliding glass	Vitre avant baie coulissante	1
7	2207.04.05.00.0	Rear sliding glass	Vitre arrière baie coulissante	1
8	35.152	Front sliding glass stabiholder	Guide de baie coulissante avant	1
9	35.153	Rear sliding glass stabiholder	Guide de baie coulissante arrière	1
10	2207.04.06.00.0	Lower glass door	Vitre basse de porte	1
11	02.157	Lower glass door seal	Joint d'étanchéité de la vitre basse	3m
12	05.001	Gas spring 200N	Compas à gaz 200N	1
13	35.702	Gas spring holder for left door	Support compas à gaz	1



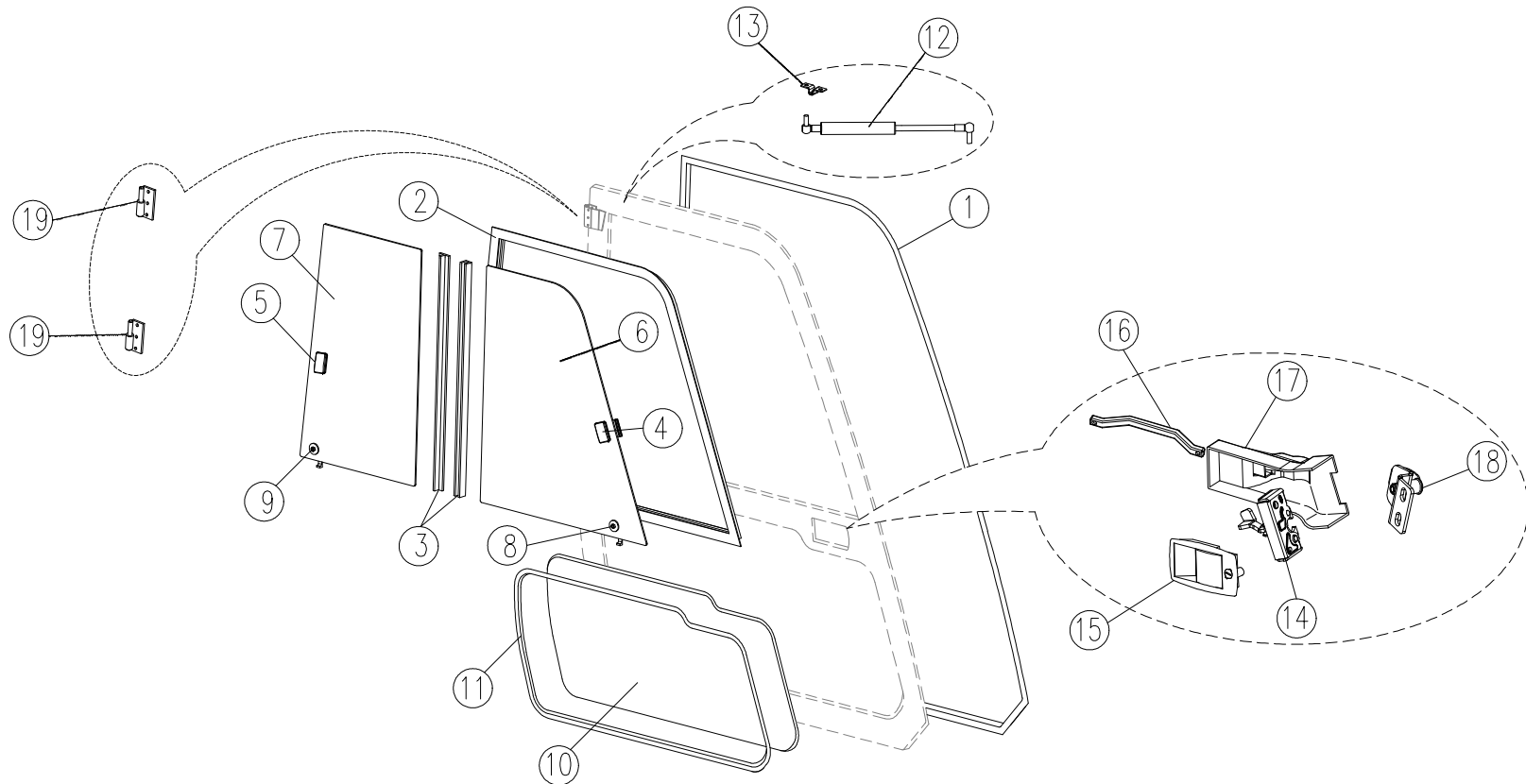
HYUNDAI 50DS-7E 70DS-7E

14	35.072	Left door lock	Serrure porte gauche	1
15	35.017	Outer door handle	Poignée extérieure de porte	1
16	35.704	Left latch striker	Gâche de porte gauche	1
17	35.304	Left lock cover	Cache serrure porte gauche	1
18	35.043	Inner door handle	Poignée intérieure de la porte gauche	1
19	35.706	Left hinge	Charnière gauche	2
20	2207.04.01	Sliding window complete	Baie coulissante complète	1



HYUNDAI 50DS-7E 70DS-7E

5-The right door/ Porte droite



HYUNDAI 50DS-7E 70DS-7E

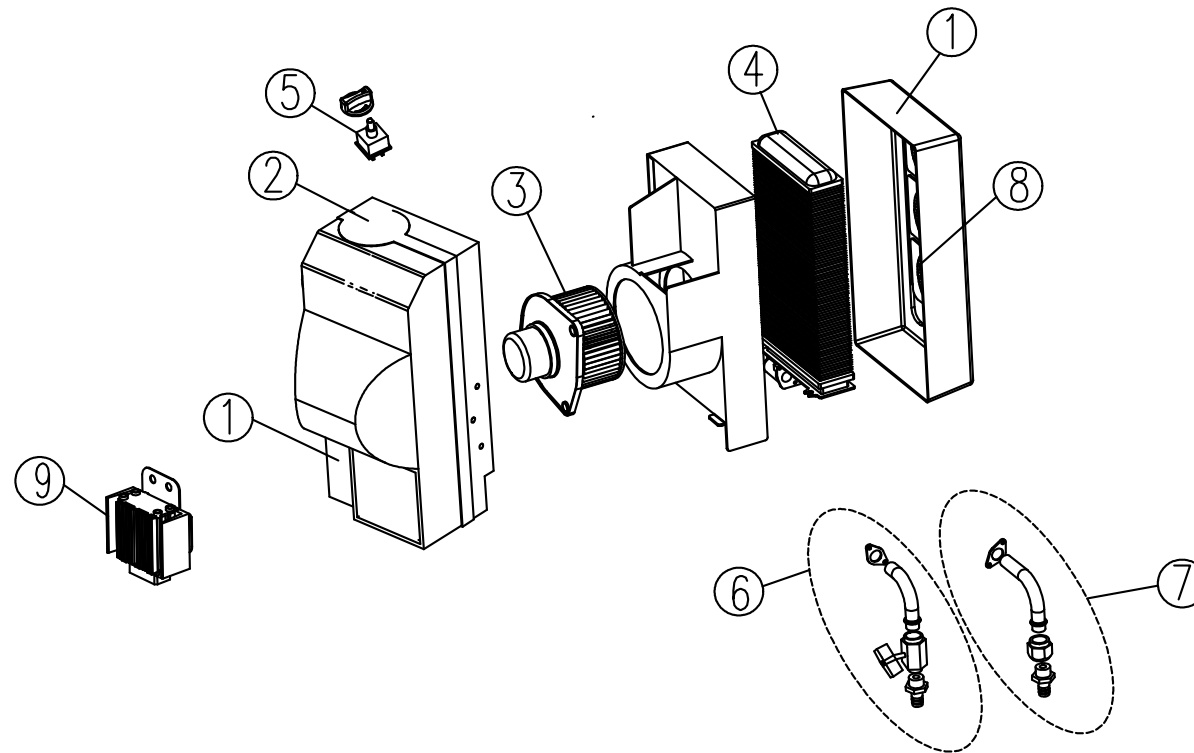
Pos.	Référence	Description	Désignation	Quantité
1	02.155	Door seal	Joint d'étanchéité de la porte	5m
2	02.159	Sliding window seal	Joint d'étanchéité baie coulissante	3m
3	02.184	Sliding window lath with seal	Baguette de la baie coulissante avec le joint d'étanchéité	1
4/ 5	35.305	Sliding window latch with striker	Poignée de vitre	1
6	2207.04.04.00.0	Front sliding glass	Vitre avant baie coulissante	1
7	2207.04.05.00.0	Rear sliding glass	Vitre arrière baie coulissante	1
8	35.152	Front sliding glass stabiholder	Guide de baie coulissante avant	1
9	35.153	Rear sliding glass stabiholder	Guide de baie coulissante arrière	1
10	2207.04.06.00.0	Lower glass door	Vitre basse de porte	1
11	02.157	Lower glass door seal	Joint d'étanchéité de la vitre basse	3
12	05.001	Gas spring 200N	Compas à gaz 200N	1
13	35.733	Gas spring holder for right door	Support compas à gaz	1

HYUNDAI 50DS-7E 70DS-7E

14	35.073	Right lock	Serrure porte droite	1
15	35.017	Outer door handle	Poignée extérieure de porte	1
16	36.134	Inner door handle	Gâche de porte droite	1
17	35.104	Right lock cover	Cache serrure porte droite	1
18	35.705	Right latch striker	Poignée intérieure de la porte droite	1
19	35.707	Right hinge	Charnière droite	2
20	2207.05.01	Sliding right window complete	Baie coulissante complète	1

HYUNDAI 50DS-7E 70DS-7E

6-Heater / Chauffage





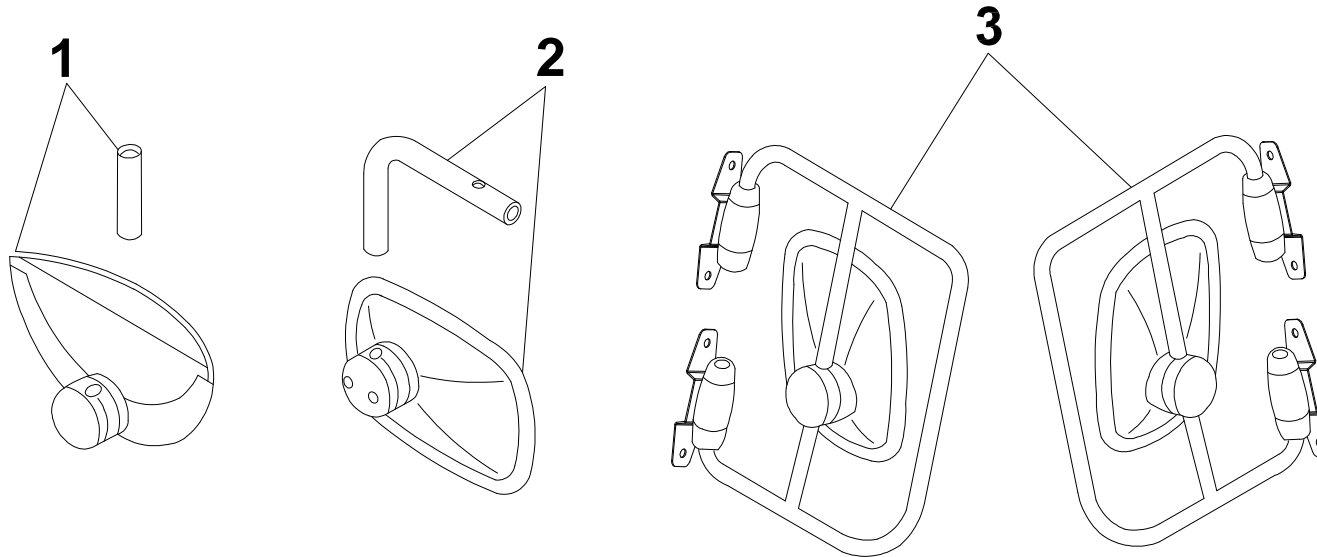
HYUNDAI 50DS-7E 70DS-7E

Pos.	Référence	Description	Désignation	Quantité
1	07.800	Heater cover	Boîtier du chauffage	1
2	07.167	Air outlet	Diffuseur d'air	2
3	07.041	Fan	Electroventilateur	1
4	07.068	Heater insert	Insert du chauffage	1
5	12.101	Blower switch	Interrupteur	1
6	07.302	Heater inlet pipes (valve)	Tuyaux entrée	1
7	07.722	Heater outlet pipes	Tuyaux sortie	1
8	07.170	Filter	Filtre	1
9	07.269	Resistor	Résistance	1



HYUNDAI 50DS-7E 70DS-7E

7-Additional equipment/ Accessoires





HYUNDAI 50DS-7E 70DS-7E

Pos	Référence	Designation	Désignation	Quantité
1	37.099	Panoramic inner mirror	Miroir panoramique intérieur	1
2	37.101	Standard inner mirror	Miroir intérieur standard	1
3	37.100	Outer mirror	Miroir extérieur	2