



# STILL RX 20

---

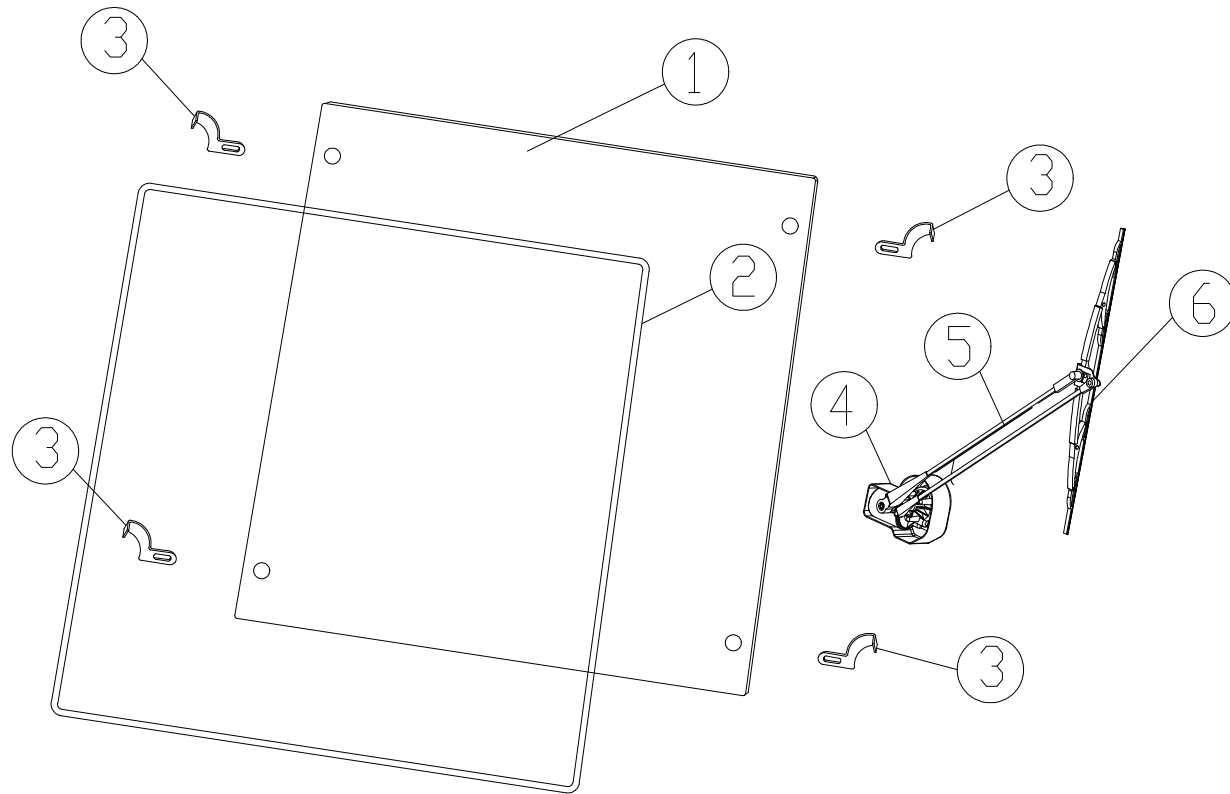
## CATALOGUE OF SPARE PARTS CATALOGUE PIECES DE RECHANGE

# CONTENTS

## SOMMAIRE

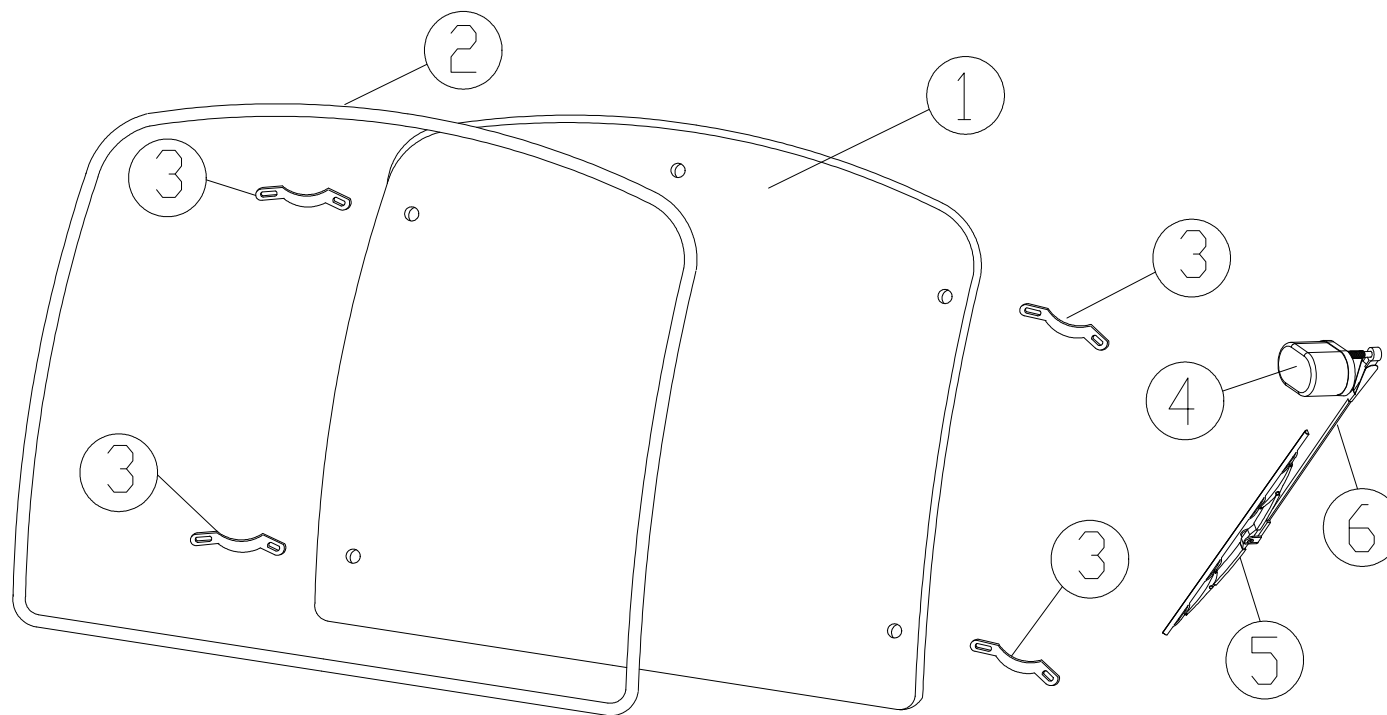
1. FRONT PANEL STANDARD/PANNEAU AVANT STANDARD
2. REAR PANEL/PANNEAU ARRIERE
3. THE ROOF/PANNEAU DE TOIT
4. RIGHT DOOR /PORTE DROITE
5. LEFT DOOR /PORTE GAUCHE

# 1-FRONT PANEL/ PANNEAU AVANT



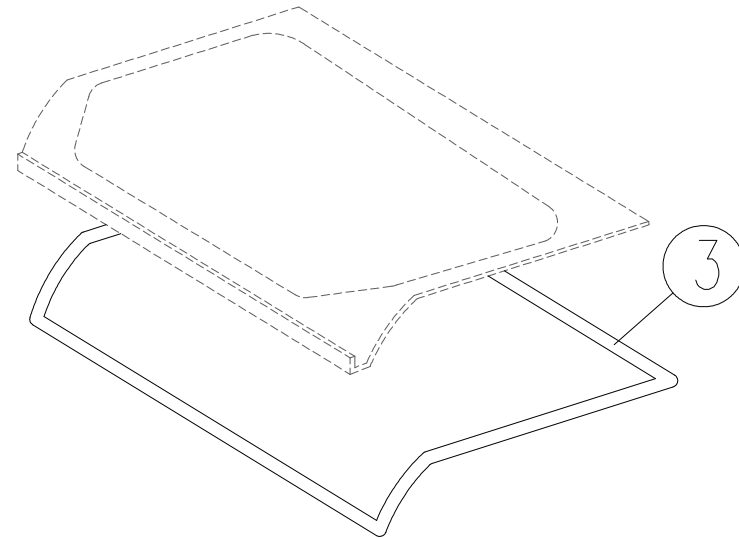
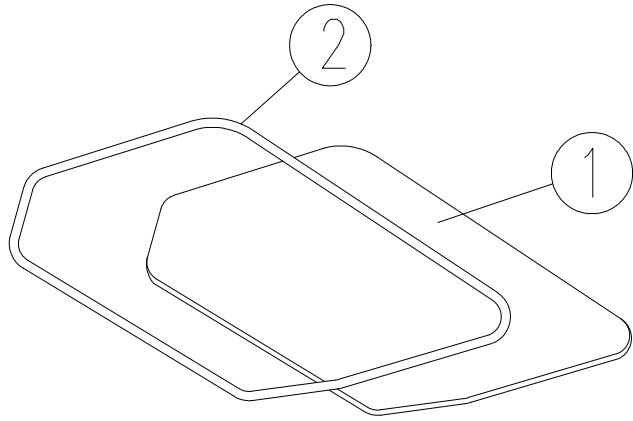
Pos	Référence	Designation	Désignation	Quantité
1	0217.01.01.00.3	Front glass	Vitre avant	1
2	02.156	Front glass seal	Joint d'étanchéité vitre avant	4m
3	35.701	Fixing parts	Eléments fixant la vitre	1
4	09.519	Wiper motor with cover	Moteur essuie-glace avant avec cache	1
5	08.065	Front wiper arm	Bras	1
6	08.052	Wiper blade	Balai essuie-glace avant	1

## 2-REAR GLASS/ PANNEAU ARRIERE



<b>Pos</b>	<b>Référence</b>	<b>Designation</b>	<b>Désignation</b>	<b>Quantité</b>
1	0217.02.01.00.3	Rear glass	Vitre arrière	1
2	02.156	Rear glass seal	Joint d'étanchéité vitre arrière	4m
3	35.712	Fixing parts of rear glass	Eléments fixant la vitre	1
4	09.601	Rear motor wiper	Moteur essuie-glace arrière	1
5	08.044	Rear wiper blade	Balai essuie-glace arrière	1
6	08.045	Rear wiper arm	Bras essuie-glace arrière	1

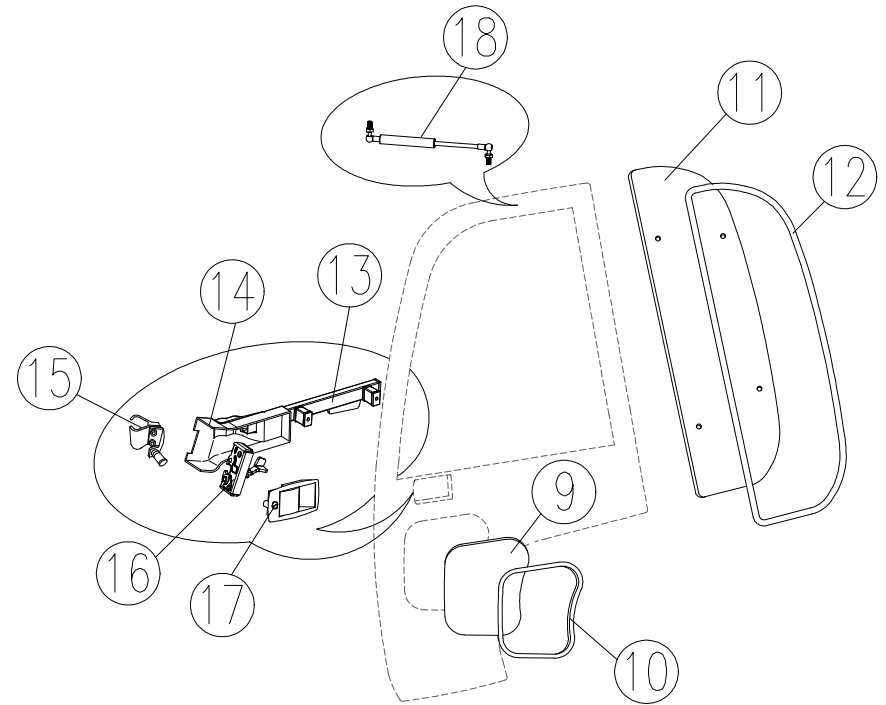
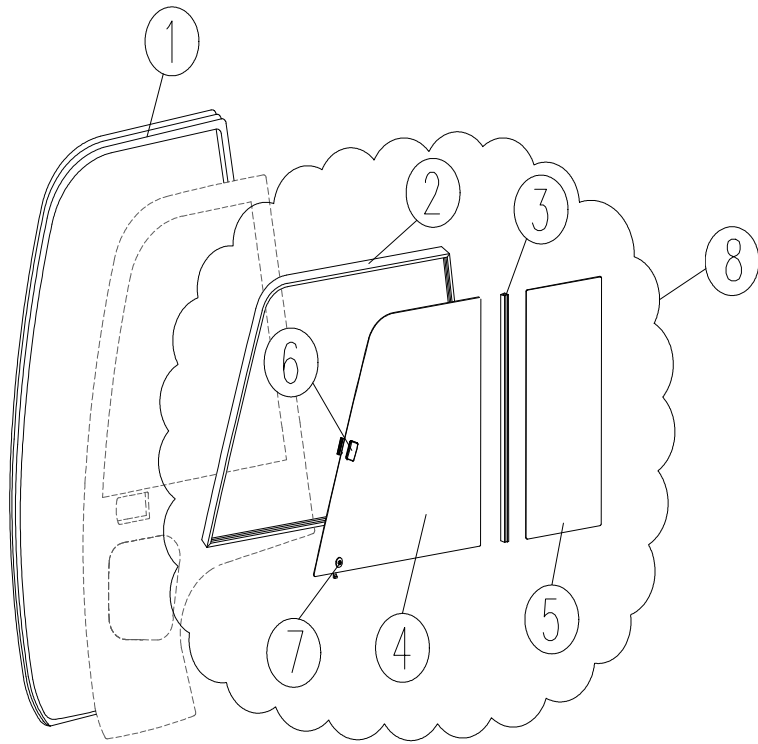
### 3-THE ROOF/ PANNEAU DE TOIT



<b>Pos</b>	<b>Référence</b>	<b>Designation</b>	<b>Désignation</b>	<b>Quantité</b>
1	0217.03.01	Roof glass	Vitre de toit	1
2	02.157	Roof glass seal	Joint d'étanchéité vitre de toit	4m
3	02.154	Metal plate seal	Joint d'étanchéité du toit	4m



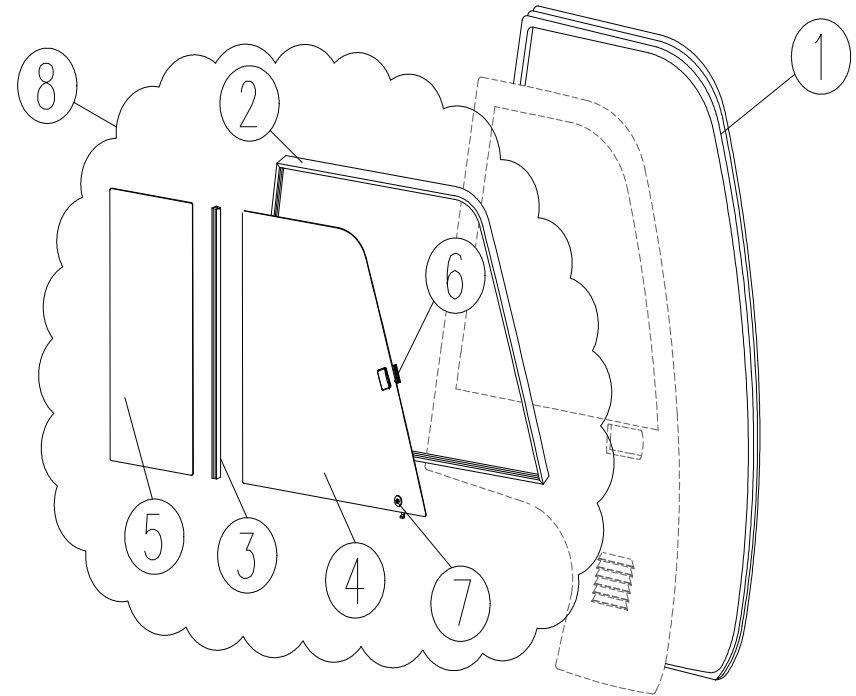
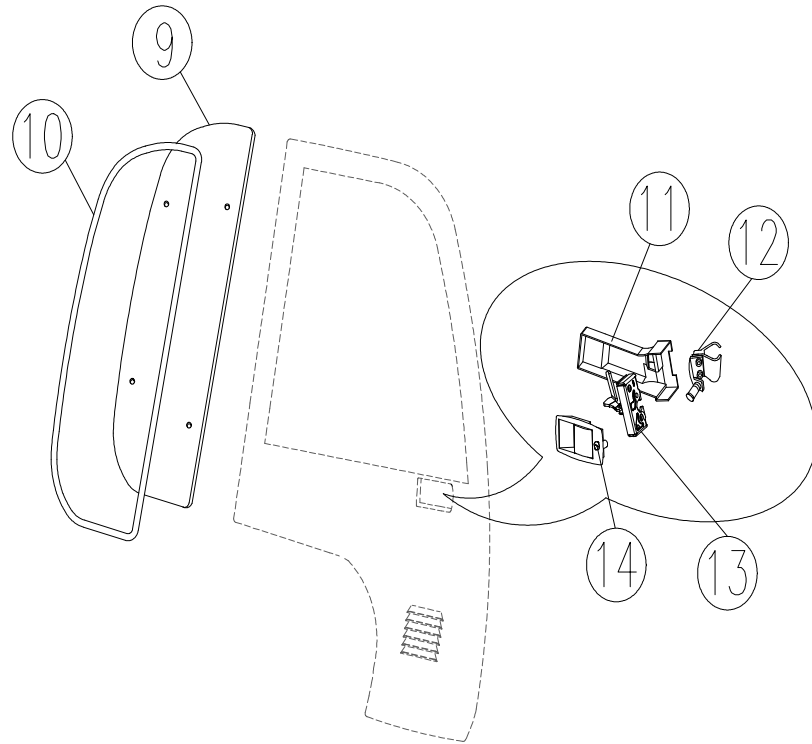
# 4-LEFT DOOR/ PORTE GAUCHE



<b>Pos</b>	<b>Référence</b>	<b>Designation</b>	<b>Désignation</b>	<b>Quantité</b>
1	02.155	Door seal	Joint d'étanchéité de la porte	5m
2	02.159	Sliding window seal	Joint d'étanchéité vitre coulissante	3m
3	02.184	Sliding window lath with seal	Baguette vitre coulissante avec le joint d'étanchéité	1
4	0217.04.02.01.3	Front sliding glass	Vitre coulissante avant	1
5	0217.04.02.02.3	Rear sliding glass	Vitre coulissante arrière	1
6	35.305	Sliding glass holder	Poignée vitre coulissante droite	2
7	35.152	Front sliding glass stabiholder	Guide de baie coulissante avant	1
8	0217.04.01	Sliding window complete	Vitre coulissante complète	1
9	0217.04.01.10.0	Lower glass	Vitre inférieure	1
10	02.157	Lower glass seal	Joint d'étanchéité vitre inférieure	3m
11	0217.04.06.00.0	Lateral glass	Vitre latérale arrière	1
12	02.156	Seal lateral glass	Joint d'étanchéité vitre latérale arrière	2,5m
13	36.134	Inner door handle	Poignée intérieure de la porte	1
14	35.338	Left lock cover	Cache serrure	1

15	35.704	Left latch striker	Gâche de porte	1
16	35.072	Left door lock	Serrure porte gauche	1
17	35.017	Outer door handle	Poignée extérieure	1
18	05.154	Gas spring	Compas à gaz	1

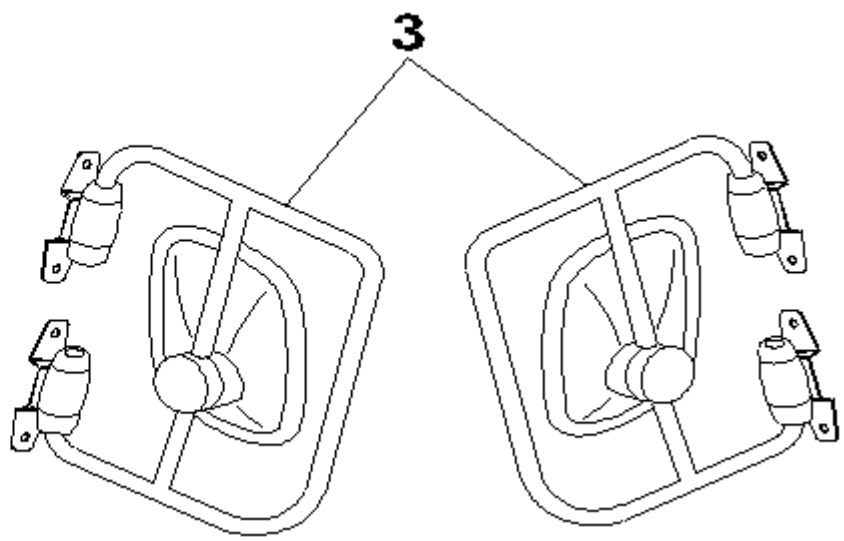
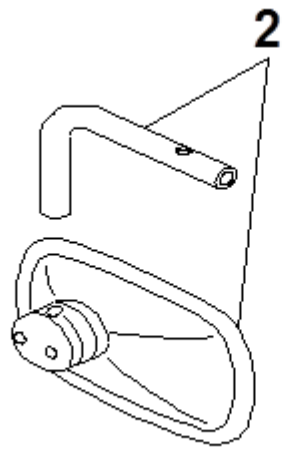
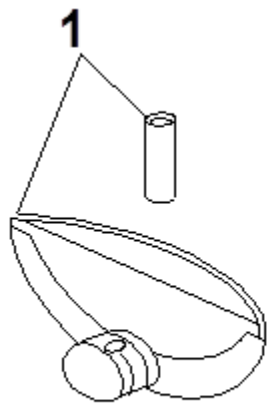
# 5- RIGHT DOOR/ PORTE DROITE



<b>Pos</b>	<b>Référence</b>	<b>Designation</b>	<b>Désignation</b>	<b>Quantité</b>
1	02.155	Door seal	Joint d'étanchéité de la porte	5m
2	02.159	Sliding window seal	Joint d'étanchéité vitre coulissante	3m
3	02.184	Sliding window lath with seal	Baguette vitre coulissante avec le joint d'étanchéité	1
4	0217.04.02.01.3	Front sliding glass	Vitre coulissante avant	1
5	0217.04.02.02.3	Rear fixed glass	Vitre fixe arrière	1
6	35.305	Sliding glass holder	Poignée vitre coulissante droite	2
7	35.152	Front sliding glass stabiholder	Guide de baie avant	1
8	0217.05.01	Sliding window complete	Baie coulissante complète	1
9	0217.05.06.00.0	Lateral glass	Vitre inférieure	1
10	02.156	Lateral glass seal	Joint d'étanchéité vitre inférieure	2,5m
11	35.339	Right lock cover	Cache serrure	1

12	35.705	Right lock striker	Gâche de porte	1
13	35.073	Right lock	Serrure	1
14	35.017	Outer door handle	Poignée extérieure	1

# 6- EQUIPMENT/ ACCESSOIRES



<b>Pos</b>	<b>Référence</b>	<b>Designation</b>	<b>Désignation</b>	<b>Quantité</b>
1	37.099	Panoramic inner mirror	Miroir intérieur panoramique	1
2	37.101	Standard inner mirror	Miroir intérieur standard	1
3	37.100	Outer mirror	Miroir extérieur	2