

LIVRET PIÈCES DE RECHANGE *SPARE PARTS CATALOG*

MARQUE
BRAND

CATERPILLAR

GAMME
Range

EP 13/15 PNT

Avec protège-conducteur standard / *with standard OHG*

Suivi des modifications et améliorations Summary changes and improvements

Edition <i>Edition</i>	Date <i>Date</i>	Description des modifications et améliorations <i>Description of changes and improvements</i>	Réalisé par <i>Realised by</i>	Vérifié par <i>Verified by</i>
A	22/02/2015	Création du document / Document creation	GN	GN
B				
D				
E				
F				
G				
H				
I				

Vous pouvez télécharger sur notre site internet www.cabine-kbo.com les dernières versions des livrets de pièces de rechange
You can download from our website www.cabine-kbo.com the latest versions of books spare parts

SOMMAIRE

Summary

NUMERO DE SERIE CABINE	- 4 -
<i>Cabin serial number</i>	
PANNEAU AVANT	- 6 -
<i>Front Panel</i>	
PANNEAU ARRIERE	- 8 -
<i>Rear Panel</i>	
TOIT	- 10 -
<i>Roof</i>	
PORTE METAL DROITE	- 12 -
<i>Right metal door</i>	
PORTE METAL GAUCHE	- 15 -
<i>Left metal door</i>	

Où retrouver le numéro de série sur la cabine? / Where find the serial number on the cab?

Sur la plaque d'identification, collée sur la face intérieure de la porte droite (pour une cabine rigide complète) ou sur la face intérieure du toit (pour tous les autres types de module de cabine)



On the identification plate, mounted on the inside of the right door (for a complete rigid cabin) or on the inside of the roof (for all other cabin module types)

Le numéro de cabine est également noté sur chacun des éléments constituant la cabine (panneau avant, panneau arrière, toit, portes métalliques et le chauffage)
 The cabin number is also noted on each of the elements constituting the cabin (front panel, rear panel, roof, metal doors and heating)

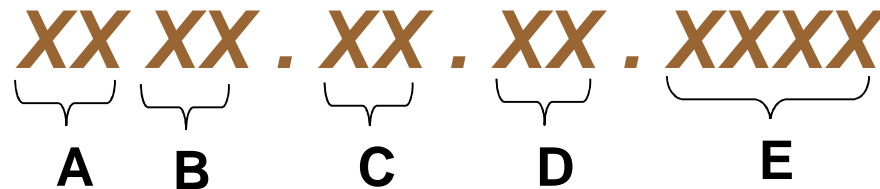


Vous pouvez également le retrouver sur la ou les caisses d'emballage de la cabine.
 You can also find it on the cabin or packing boxes.



Comment est constitué le numéro de série de la cabine / How consists cabin serial number

Explication sur la composition du numéro de cabine / Explanation on the composition of cabin number



- A. Marque du chariot / *Forklift brand*
- B. Modèle du chariot / *Forklift model*
- C. Année de fabrication de la cabine / *Manufacturing year cabin*
- D. Mois de fabrication de la cabine / *Manufacturing month cabin*
- E. Nombre de cabine réalisées sur l'année / *Amount cabins manufactured in year*

CATERPILLAR

EP 13/15 PNT

PANNEAU AVANT
Front Panel

PANNEAU AVANT / FRONT PANEL

Rep Rep	Réf. Ref.	Désignation Description	Validité N° cab. Cab # Validity
1	0433.01.01.00.0	Vitre avant Front glass	-
	Réf. + F	Vitre avant avec film de protection Front glass with protection foil	-
	Réf. + P	Vitre avant polycarbonate Polycarbonate front glass	-
	Réf. + M	Vitre avant polycarbonate Margard Polycarbonate Margard front glass	-
2	02.156	Joint d'étanchéité vitre avant Front glass seal	-
3	35.1003	Eléments fixant la vitre (4 pièces) Fixing parts (4 items)	-
4	09.987	Moteur d'essuie-glace avant avec capot Front motor wiper with cover	-
	12.211	Interrupteur moteur EGE avant Front motor wiper switch	-
5	08.068	Bras et tuyau de lave-glace Front wiper arm + washer hose	-
6	08.035	Balai essuie-glace avant Front wiper blade	-
7	10.066	Kit lave-glace complet (bidon, support, pompe, tuyau et faisceau) Full washer set (tank, holder, pump, pipe and harness)	-
	10.061	Tuyau de lave-glace (2m) Washer hose (2m)	-
	10.067	Bidon du lave-glace + pompe 12V Washer tank + pump 12V	-
	10.052	Passe cloison Hose grommet	-
8	37.003	Miroir panoramique intérieur avec support Panoramic interior mirror with support	-

Toutes les pièces de rechange sont livrées avec leur visserie de fixation / All parts are supplied with screws for fixing

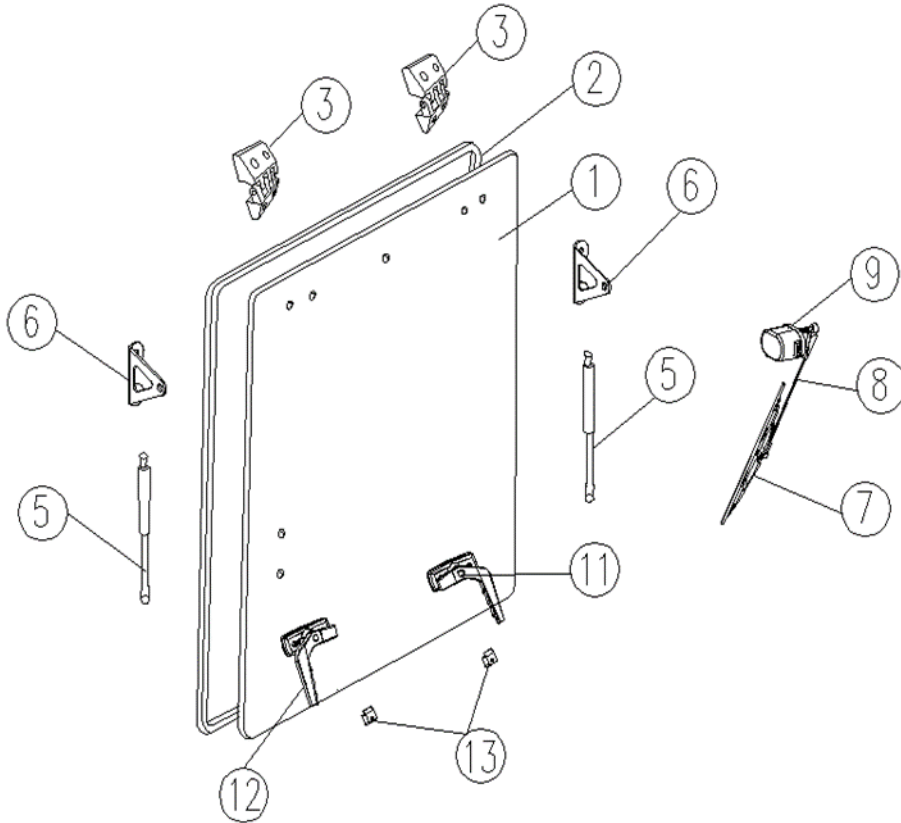
CATERPILLAR

EP 13/15 PNT

PANNEAU ARRIERE

Rear Panel

PANNEAU ARRIERE / REAR PANEL



Rep Rep	Réf. Ref.	Désignation Description	Validité N° cab. Cab # Validity
1	0433.02.01.00.0	Vitre arrière Rear glass	-
2	02.156	Joint de vitre Glass seal	-
3	35.076	Charnières (2 pièces) Hinges (2 items)	-
4	35.1020	Support cadre AR à pince Rear frame clamp	-
4a	35.1021	Support cadre AR à pince Rear frame clamp	-
4b	35.1022	Support cadre AR à pince Rear frame clamp	-
4c	35.1023	Support cadre AR à pince Rear frame clamp	-
4d	35.1014	Charnière pince Hinge clamp	-
4e	35.1015	Charnière pince Hinge clamp	-
4f	35.1016	Charnière pince Hinge clamp	-
4g	35.1017	Charnière pince Hinge clamp	-
5	05.001	Compas à gaz Gas spring	-
6	35.912	Support de vérin de vitre arrière Gas spring holder of rear glass	-
7	08.033	Balai essuie-glace arrière Front wiper blade	-
8	08.045	Bras d'essuie-glace arrière Rear wiper arm	-
9	09.022	Moteur d'essuie-glace arrière Rear wiper motor	-

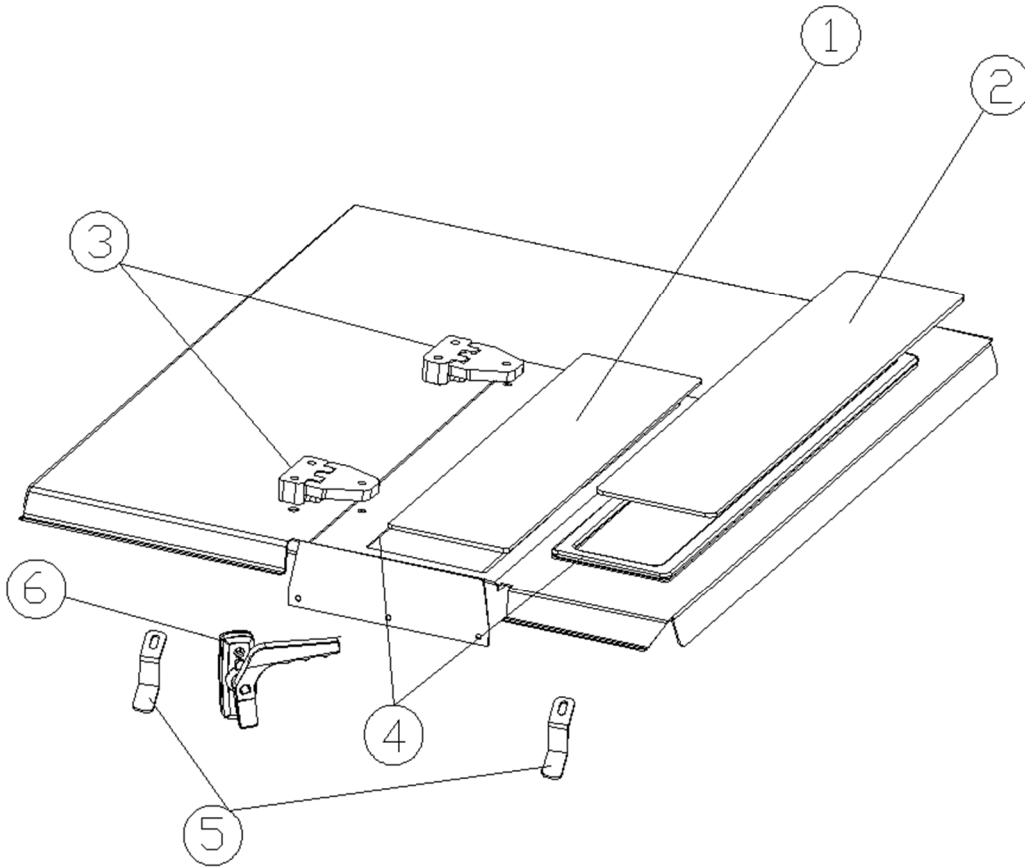
Toutes les pièces de rechange sont livrées avec leur visserie de fixation / All parts are supplied with screws for fixing

CATERPILLAR

EP 13/15 PNT

TOIT
Roof

TOIT / ROOF



Rep Rep	Réf. Ref.	Désignation Description	Validité N° cab. Cab # Validity
1	01.1144	Vitre de toit polycarbonate Polycarbonate roof glass	-
2	01.1351	Vitre de toit polycarbonate Polycarbonate roof glass	-
3	35.166	Charnière (1 pièce) Hinge (1 item)	-
4	02.165	Joint de vitre Glass seal	-
5	35.810	Fixations de toit (4 pièces) Roof fixing parts (4 items)	-
6	35.190	Poignée droite vitre arrière Right rotary handle on rear panel	-

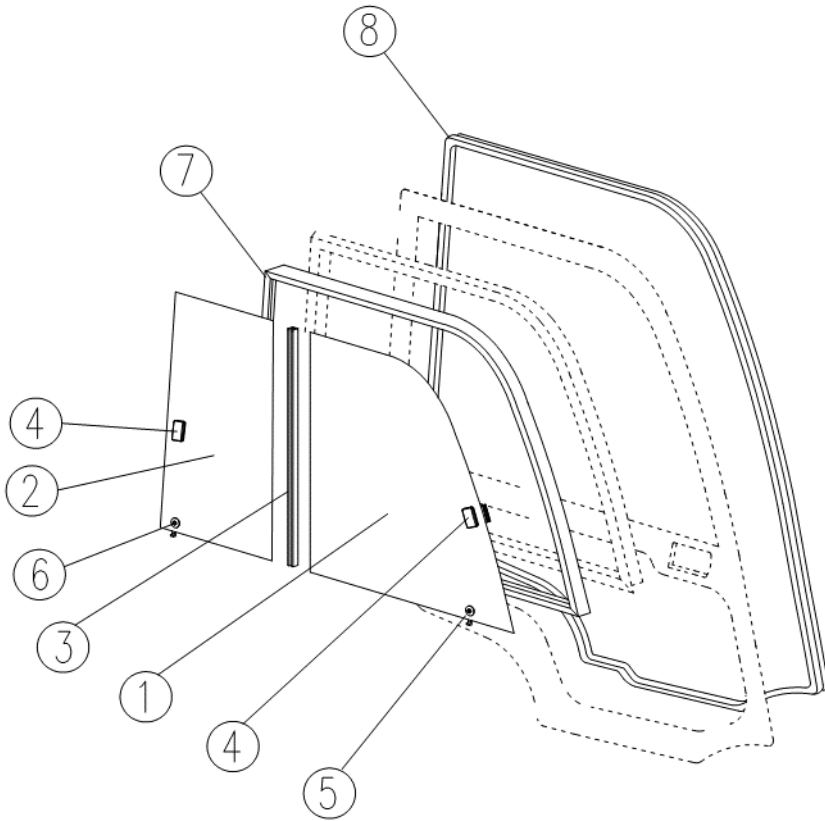
Toutes les pièces de rechange sont livrées avec leur visserie de fixation / All parts are supplied with screws for fixing

CATERPILLAR

EP 13/15 PNT

PORTE METAL DROITE
Right metal door

PORTE METAL DROITE / RIGHT METAL DOOR



Rep Rep	Réf. Ref.	Désignation Description	Validité N° cab. Cab # Validity
1	0433.04.05.00.0	Vitre avant coulissante Front sliding window	-
2	0433.04.04.00.0	Vitre arrière coulissante Rear sliding window	-
3	02.184	Baguette de vitre avec joint Sliding glass bar with seal	-
4	35.305	Poignée de vitre coulissante Sliding window lock	-
5	35.152	Guide de baie coulissante avant Front sliding glass stabiholder	-
6	35.153	Guide de baie coulissante arrière Rear sliding glass stabiholder	-
7	02.159	Joint de vitre Glass seal	-
8	02.155	Joint de porte Seal of door	-

Toutes les pièces de rechange sont livrées avec leur visserie de fixation / All parts are supplied with screws for fixing

PORTE METAL DROITE / RIGHT METAL DOOR

Rep Rep	Réf. Ref.	Désignation Description	Validité N° cab. Cab # Validity
9	0433.05.06.00.0	Vitre basse de porte Lower glass door	-
	Réf. + P	Vitre basse de porte en polycarbonate Polycarbonate lower glass door	-
	Réf. + M	Vitre basse de porte en polycarbonate Margard Polycarbonate Margard lower glass door	-
10	02.157	Joint de vitre Glass seal	-
11	05.001	Compas à gaz Gas spring	-
12	35.1018	Gâche de poche avec pince Door latch with clamp	-
13	35.104	Cache serrure droit Right door lock cover	-
14	35.073	Serrure de porte droite Right door lock	-
15	35.017	Poignée extérieure de porte Outer door handle	-
16	36.134	Poignée intérieure de porte droite Inner right door handle	-
17	35.1015	Charnière pince Hinge clamp	-
18	35.1014	Charnière pince Hinge clamp	-
19	35.1019	Support de compas à gaz à pince Gas spring holder clamp	-

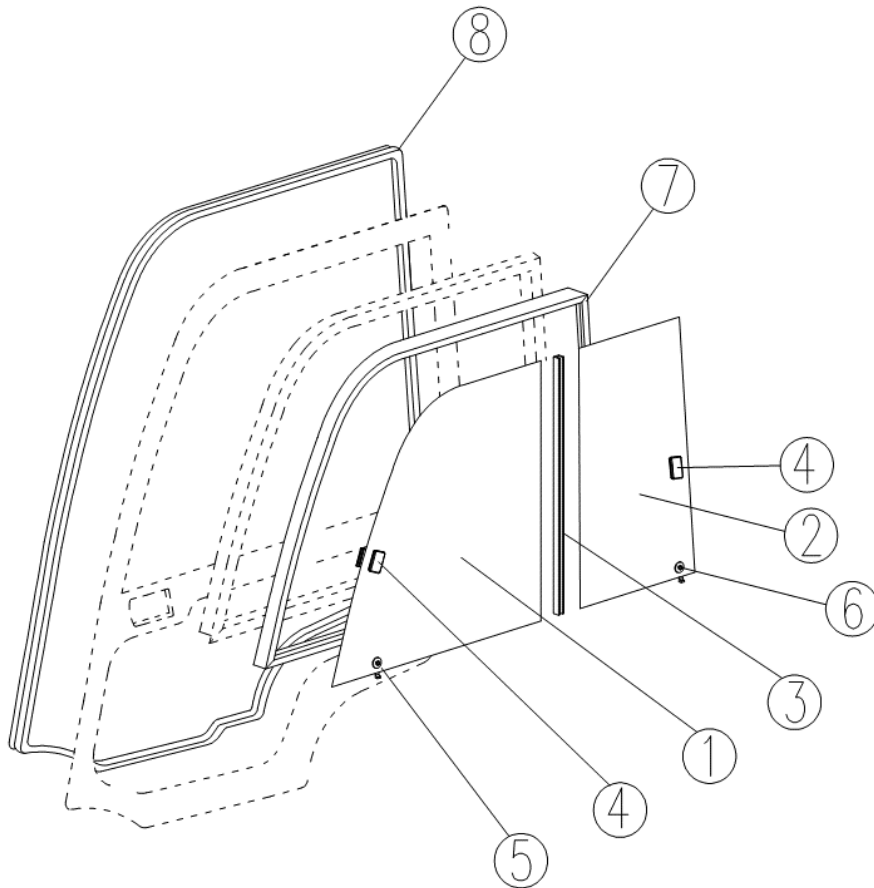
Toutes les pièces de rechange sont livrées avec leur visserie de fixation / All parts are supplied with screws for fixing

CATERPILLAR

EP 13/15 PNT

PORTE METAL GAUCHE
Left metal door

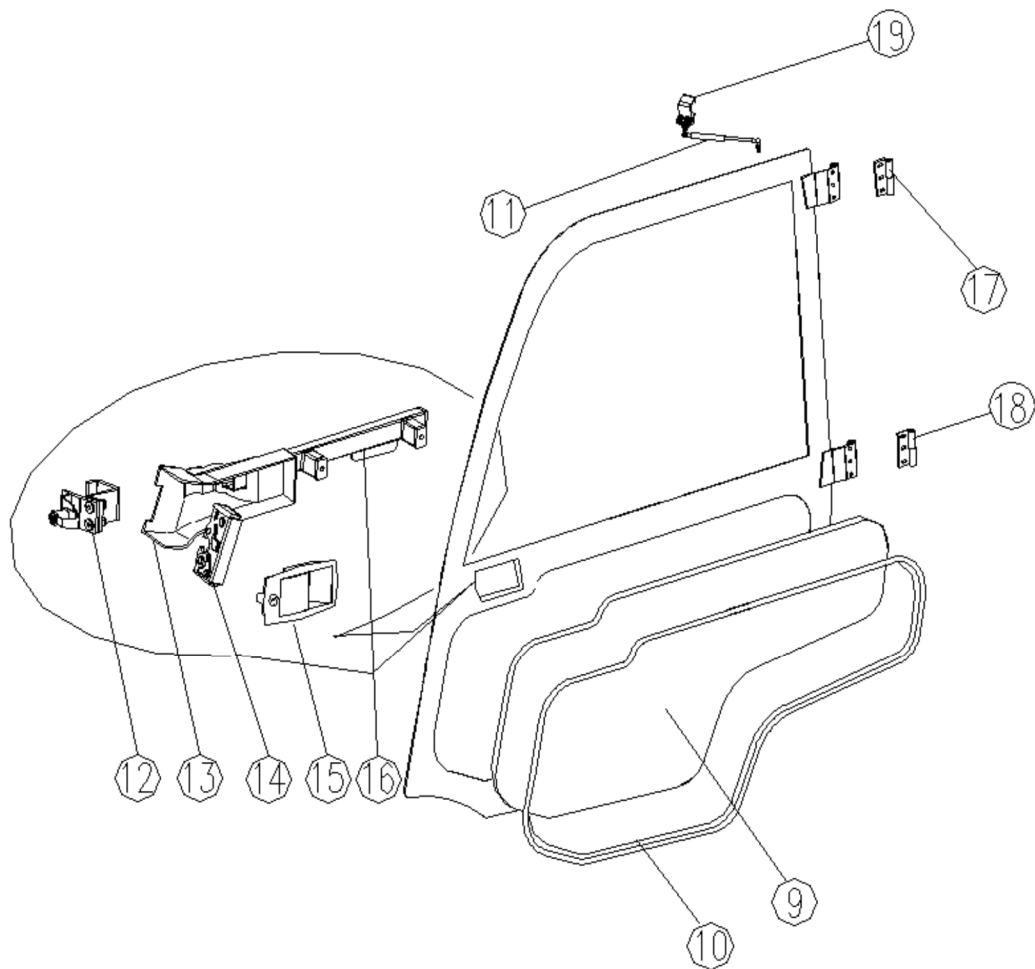
PORTE METAL GAUCHE / LEFT METAL DOOR



Rep Rep	Réf. Ref.	Désignation Description	Validité N° cab. Cab # Validity
1	0433.04.05.00.0	Vitre avant coulissante Front sliding window	-
2	0433.04.04.00.0	Vitre arrière coulissante Rear sliding window	-
3	02.184	Baguette de vitre avec joint Sliding glass bar with seal	-
4	35.305	Poignée de vitre coulissante Sliding window lock	-
5	35.152	Guide de baie coulissante avant Front sliding glass stabholder	-
6	35.153	Guide de baie coulissante arrière Rear sliding glass stabholder	-
7	02.159	Joint de vitre Glass seal	-
8	02.155	Joint de porte Seal of door	-

Toutes les pièces de rechange sont livrées avec leur visserie de fixation / All parts are supplied with screws for fixing

PORTE METAL GAUCHE / LEFT METAL DOOR



Rep Rep	Réf. Ref.	Désignation Description	Validité N° cab. Cab # Validity
9	0433.04.06.00.0	Vitre basse de porte Lower glass door	-
	Réf. + P	Vitre basse de porte en polycarbonate Polycarbonate lower glass door	-
	Réf. + M	Vitre basse de porte en polycarbonate Margard Polycarbonate Margard lower glass door	-
10	02.157	Joint de vitre Glass seal	-
11	05.001	Compas à gaz Gas spring	-
12	35.1018	Gâche de poche avec pince Door latch with clamp	-
13	35.304	Cache serrure gauche Left door lock cover	-
14	35.072	Serrure de porte gauche Left door lock	-
15	35.017	Poignée extérieure de porte Outer door handle	-
16	35.043	Poignée intérieure de porte gauche Inner left door handle	-
17	35.1016	Charnière pince Hinge clamp	-
18	35.1017	Charnière pince Hinge clamp	-
19	35.1019	Support compas à gaz Gas spring bracket	-

Toutes les pièces de rechange sont livrées avec leur visserie de fixation / All parts are supplied with screws for fixing