

# LIVRET PIÈCES DE RECHANGE *SPARE PARTS CATALOG*

MARQUE  
BRAND

**HYUNDAI**

GAMME  
Range

**15/18/20 D/L - 7**

**Avec protège-conducteur standard / with standard OHG**

## Suivi des modifications et améliorations Summary changes and improvements

| <b>Edition</b><br><i>Edition</i> | <b>Date</b><br><i>Date</i> | <b>Description des modifications et améliorations</b><br><i>Description of changes and improvements</i> | <b>Réalisé par</b><br><i>Realised by</i> | <b>Vérifié par</b><br><i>Verified by</i> |
|----------------------------------|----------------------------|---|--|--|
| A                                | 22/12/2015                 | Création du document / Document creation  | GN                                       | GN                                       |
| B                                |                            |   |  |  |
| D                                |                            |   |  |  |
| E                                |                            |   |  |  |
| F                                |                            |   |  |  |
| G                                |                            |   |  |  |
| H                                |                            |   |  |  |
| I                                |                            |   |  |  |

Vous pouvez télécharger sur notre site internet [www.cabine-kbo.com](http://www.cabine-kbo.com) les dernières versions des livrets de pièces de rechange  
*You can download from our website [www.cabine-kbo.com](http://www.cabine-kbo.com) the latest versions of books spare parts*

# SOMMAIRE

## Summary

|                              |        |
|------------------------------|--------|
| NUMERO DE SERIE CABINE ..... | - 4 -  |
| <i>Cabin serial number</i>   |        |
| PANNEAU AVANT .....          | - 6 -  |
| <i>Front Panel</i>           |        |
| PANNEAU ARRIERE .....        | - 8 -  |
| <i>Rear Panel</i>            |        |
| TOIT .....                   | - 10 - |
| <i>Roof</i>                  |        |
| PORTE METAL DROITE .....     | - 12 - |
| <i>Right metal door</i>      |        |
| PORTE METAL GAUCHE .....     | - 15 - |
| <i>Left metal door</i>       |        |
| CHAUFFAGE .....              | - 18 - |
| <i>Heater</i>                |        |

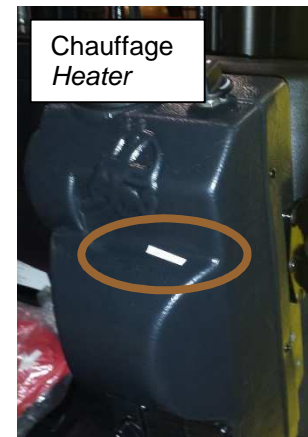
## Où retrouver le numéro de série sur la cabine? / Where find the serial number on the cab?

Sur la plaque d'identification, collée sur la face intérieure de la porte droite (pour une cabine rigide complète) ou sur la face intérieure du toit (pour tous les autres types de module de cabine)



*On the identification plate, mounted on the inside of the right door (for a complete rigid cabin) or on the inside of the roof (for all other cabin module types)*

Le numéro de cabine est également noté sur chacun des éléments constituant la cabine (panneau avant, panneau arrière, toit, portes métalliques et le chauffage)  
*The cabin number is also noted on each of the elements constituting the cabin (front panel, rear panel, roof, metal doors and heating)*

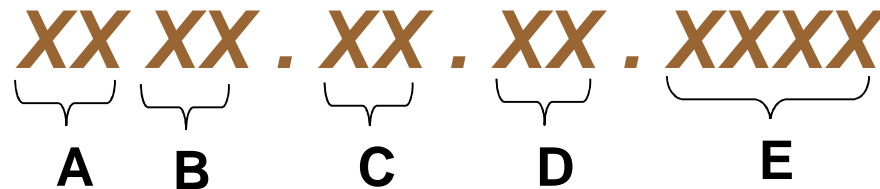


**Vous pouvez également le retrouver sur la ou les caisses d'emballage de la cabine.**  
*You can also find it on the cabin or packing boxes.*



## Comment est constitué le numéro de série de la cabine / How consists cabin serial number

### Explication sur la composition du numéro de cabine / Explanation on the composition of cabin number



- A. Marque du chariot / *Forklift brand*
- B. Modèle du chariot / *Forklift model*
- C. Année de fabrication de la cabine / *Manufacturing year cabin*
- D. Mois de fabrication de la cabine / *Manufacturing month cabin*
- E. Nombre de cabine réalisées sur l'année / *Amount cabins manufactured in year*

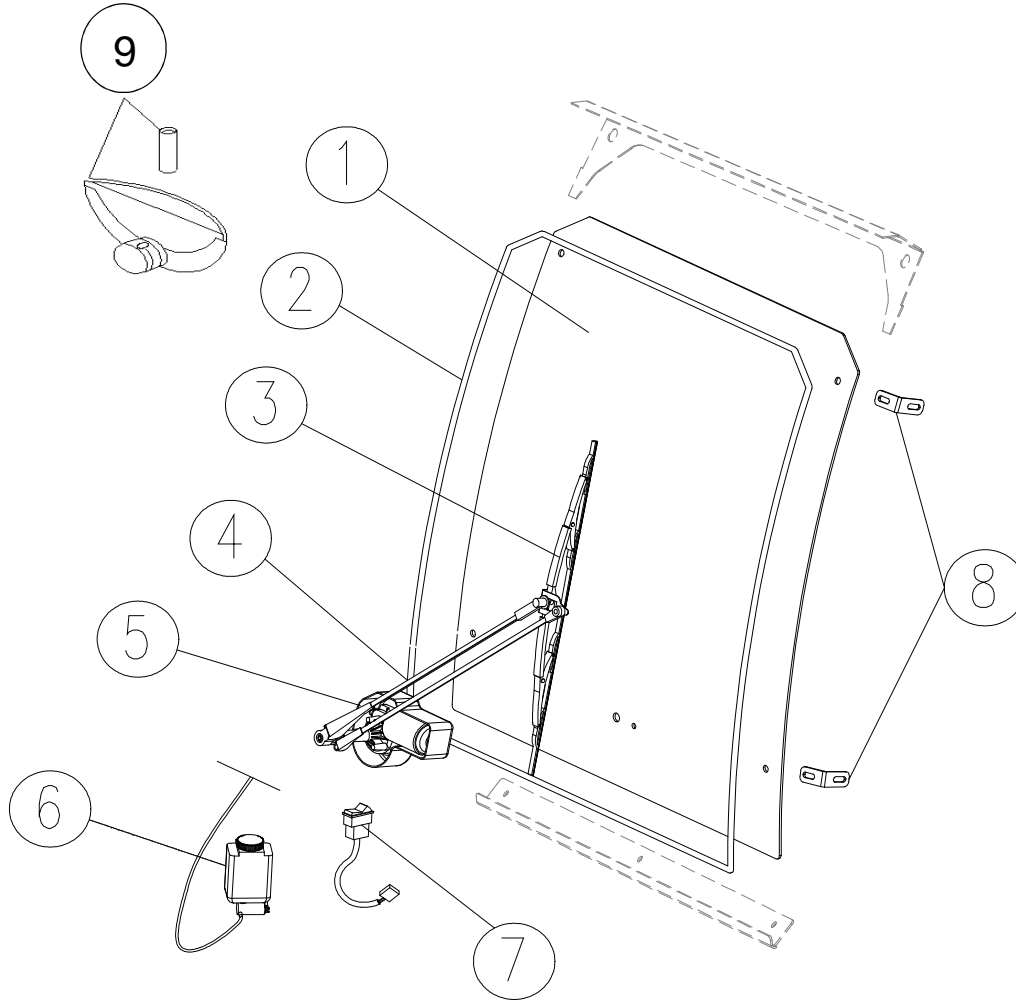
# HYUNDAI

*15/18/20 D/L – 7*

## PANNEAU AVANT *Front Panel*

## PANNEAU AVANT / FRONT PANEL

| Rep<br>Rep | Réf.<br>Ref.    | Désignation<br>Description  | Validité N° cab.<br>Cab # Validity |
|------------|-----------------|---|------------------------------------|
| 1          | 2202.01.01.00.1 | Vitre avant<br>Front glass  | > 08/2012                          |
|            | 2202.01.01.00.0 | Vitre avant<br>Front glass  | < 08/2012                          |
|            | Réf. + F        | Vitre avant avec film de protection<br>Front glass with protection foil   | -                                  |
|            | Réf. + P        | Vitre avant polycarbonate<br>Polycarbonate front glass  | -                                  |
|            | Réf. + M        | Vitre avant polycarbonate Margard<br>Polycarbonate Margard front glass  | -                                  |
| 2          | 02.156          | Joint d'étanchéité vitre avant<br>Front glass seal  | -                                  |
| 3          | 08.035          | Balai essuie-glace avant<br>Front wiper blade   | -                                  |
| 4          | 08.068          | Bras et tuyau de lave-glace<br>Front wiper arm + washer hose  | -                                  |
| 5          | 09.513          | Moteur d'essuie-glace avant avec capot<br>Front motor wiper with cover  | -                                  |
| 6          | 10.066          | Kit lave-glace complet<br>(bidon, support, pompe, tuyau et faisceau)<br>Full washer set<br>(tank, holder, pump, pipe and harness) | -                                  |
|            | 10.061          | Tuyau de lave-glace (2m)<br>Washer hose (2m)  | -                                  |
|            | 10.067          | Bidon du lave-glace + pompe 12V<br>Washer tank + pump 12V   | -                                  |
|            | 10.052          | Passe cloison<br>Hose grommet   | -                                  |
| 7          | 12.278          | Interrupteur moteur EGE avant<br>Front motor wiper switch   | -                                  |
| 8          | 35.928          | Eléments fixant la vitre (4 pièces)<br>Fixing parts (4 items)   | > 08/2012                          |
|            | 35.701          | Eléments fixant la vitre (4 pièces)<br>Fixing parts (4 items)   | < 08/2012                          |
| 9          | 37.006          | Miroir panoramique intérieur avec support<br>Panoramic interior mirror with support   | -                                  |



**Toutes les pièces de rechange sont livrées avec leur visserie de fixation / All parts are supplied with screws for fixing**

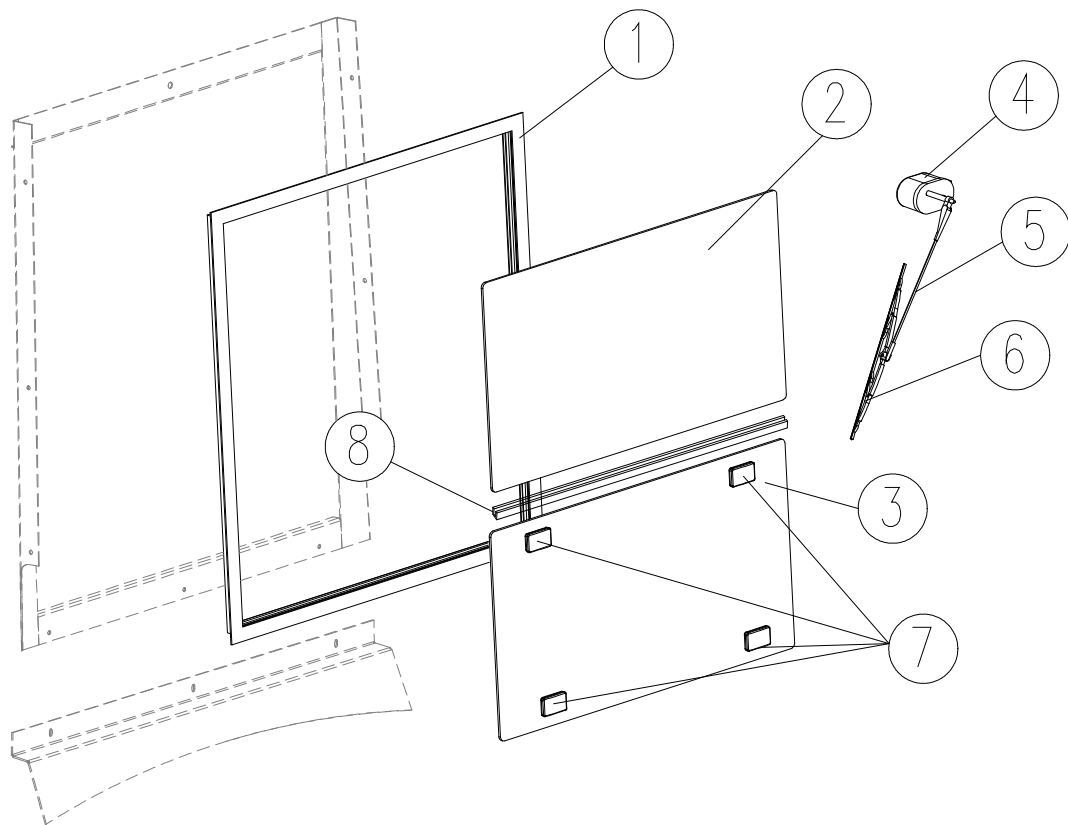
# HYUNDAI

## *15/18/20 D/L – 7*

### PANNEAU ARRIERE *Rear Panel*



## PANNEAU ARRIERE / REAR PANEL



| Rep<br>Rep | Réf.<br>Ref.    | Désignation<br>Description   | Validité N° cab.<br>Cab # Validity |
|------------|-----------------|--|------------------------------------|
| 1          | 02.159          | Joint de vitre<br>Glass seal   | -                                  |
| 2          | 1202.02.11.00.1 | Vitre arrière supérieure<br>Rear lower glass                                   | -                                  |
| 3          | 1202.02.10.00.1 | Vitre arrière inférieure<br>Rear upper glass                                   | -                                  |
| 4          | 09.603          | Moteur d'essuie-glace arrière<br>Rear wiper motor                              | -                                  |
| 5          | 08.103          | Bras d'essuie-glace arrière<br>Rear wiper arm                                  | -                                  |
| 6          | 08.044          | Balai essuie-glace arrière<br>Front wiper blade                                | -                                  |
| 7          | 35.305          | Poignée de vitre coulissante (1pièce)<br>Sliding window lock (1 item)          | -                                  |
| 8          | 02.184          | Baguette du joint vitre avec joint d'étanchéité<br>Sliding glass bar with seal | -                                  |
|            |                 |  | -                                  |
|            |                 |  | -                                  |
|            |                 |  | -                                  |
|            |                 |  | -                                  |
|            |                 |  | -                                  |
|            |                 |  | -                                  |

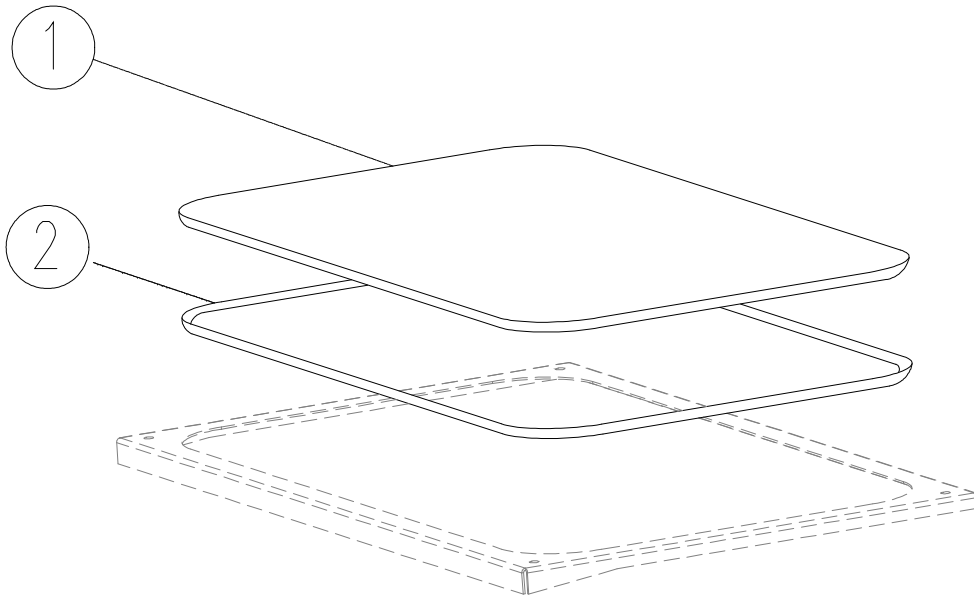
**Toutes les pièces de rechange sont livrées avec leur visserie de fixation / All parts are supplied with screws for fixing**

# HYUNDAI

## *15/18/20 D/L - 7*

TOIT  
*Roof*

## TOIT / ROOF



| Rep<br>Rep | Réf.<br>Ref.    | Désignation<br>Description   | Validité N° cab.<br>Cab # Validity |
|------------|-----------------|--|------------------------------------|
| 1          | 2201.03.02.00.0 | Vitre de toit<br>Roof glass  | -                                  |
|            | Réf. + F        | Vitre de toit avec film de protection<br>Roof glass with protection foil | -                                  |
|            | Réf. + P        | Vitre de toit polycarbonate<br>Polycarbonate roof glass                  | -                                  |
|            | Réf. + M        | Vitre de toit polycarbonate Margard<br>Polycarbonate Margard roof glass  | -                                  |
| 2          | 02.152          | Joint vitre de toit<br>Roof seal glass                                   | -                                  |
|            |                 |  |                                    |
|            |                 |  |                                    |
|            |                 |  |                                    |
|            |                 |  |                                    |
|            |                 |  |                                    |
|            |                 |  |                                    |
|            |                 |  |                                    |
|            |                 |  |                                    |
|            |                 |  |                                    |

**Toutes les pièces de rechange sont livrées avec leur visserie de fixation / All parts are supplied with screws for fixing**

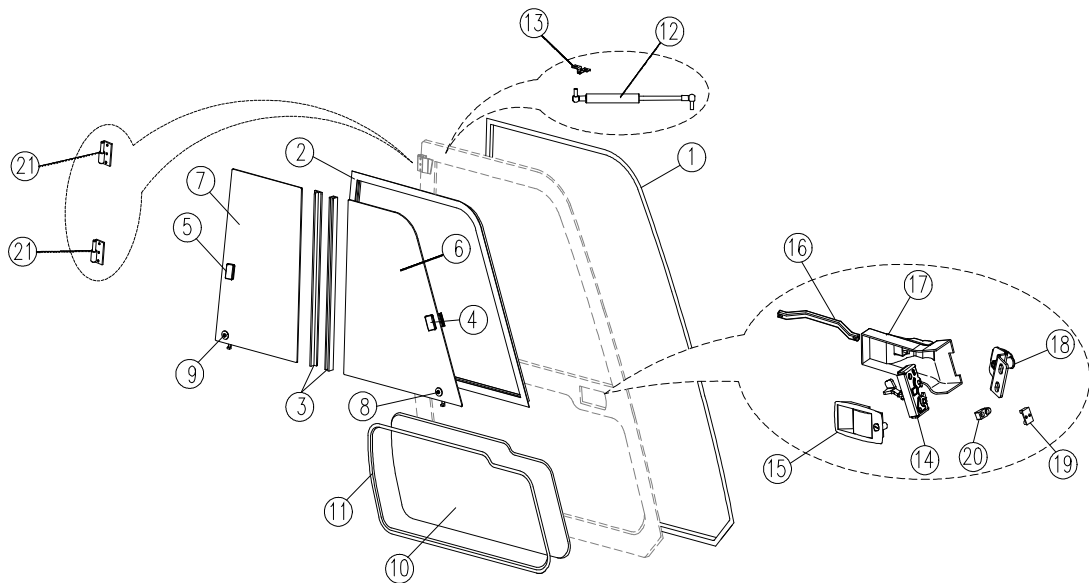
# HYUNDAI

*15/18/20 D/L - 7*

**PORTE METAL DROITE**  
***Right metal door***

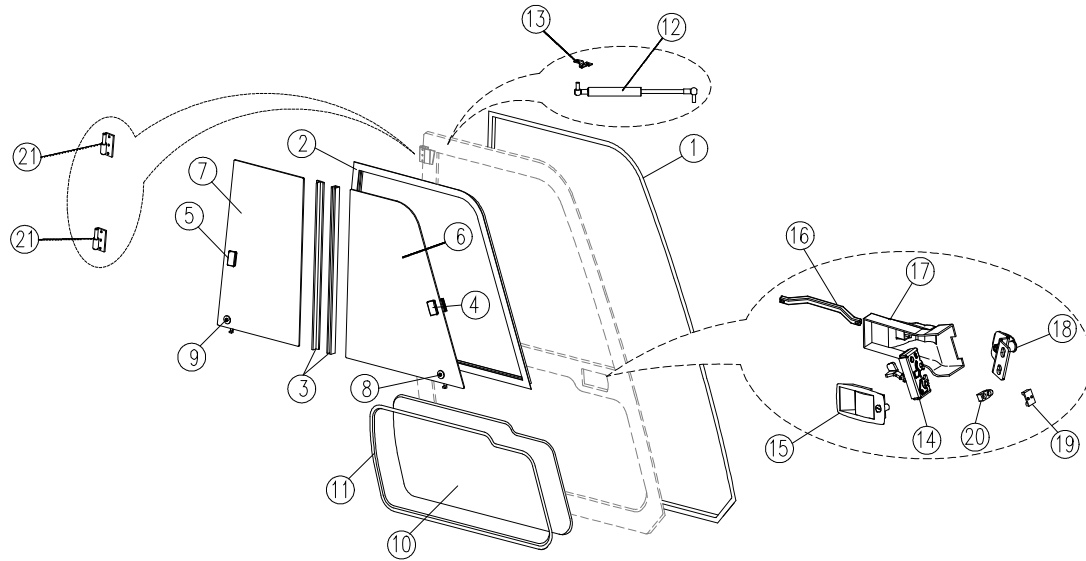
## PORTE METAL DROITE / RIGHT METAL DOOR

| Rep<br>Rep | Réf.<br>Ref.    | Désignation<br>Description   | Validité N° cab.<br>Cab # Validity |
|------------|-----------------|--|------------------------------------|
| 1          | 02.155          | Joint de porte<br>Seal of door   | -                                  |
| 2          | 02.159          | Joint de vitre<br>Glass seal   | -                                  |
| 3          | 02.184          | Baguette de vitre avec joint<br>Sliding glass bar with seal                                | -                                  |
| 4          | 35.305          | Poignée de vitre coulissante<br>Sliding window lock  | -                                  |
| 5          | 35.305          | Poignée de vitre coulissante<br>Sliding window lock  | -                                  |
| 6          | 2201.04.04.00.0 | Vitre avant coulissante<br>Front sliding window  | -                                  |
| 7          | 2201.04.05.00.0 | Vitre arrière coulissante<br>Rear sliding window   | -                                  |
| 8          | 35.152          | Guide de baie coulissante avant<br>Front sliding glass stabiholder                         | -                                  |
| 9          | 35.153          | Guide de baie coulissante arrière<br>Rear sliding glass stabiholder                        | -                                  |
| 10         | 2201.04.06.00.0 | Vitre basse de porte<br>Lower glass door   | -                                  |
|            | Réf. + P        | Vitre basse de porte en polycarbonate<br>Polycarbonate lower glass door                    | -                                  |
|            | Réf. + M        | Vitre basse de porte en polycarbonate<br>Margard<br>Polycarbonate Margard lower glass door | -                                  |
| 11         | 02.157          | Joint de vitre<br>Glass seal   | -                                  |
| 12         | 05.001          | Compas à gaz<br>Gas spring   | -                                  |
| 13         | 35.968          | Support compas à gaz<br>Gas spring bracket   | -                                  |



**Toutes les pièces de rechange sont livrées avec leur visserie de fixation / All parts are supplied with screws for fixing**

## PORTE METAL DROITE / RIGHT METAL DOOR



| Rep<br>Rep | Réf.<br>Ref. | Désignation<br>Description                                    | Validité N° cab.<br>Cab # Validity |
|------------|--------------|---|------------------------------------|
| 14         | 35.073       | Serrure de porte droite<br>Right door lock                    | -                                  |
| 15         | 35.017       | Poignée extérieure de porte<br>Outer door handle              | -                                  |
| 16         | 36.134       | Poignée intérieure de porte droite<br>Inner right door handle | -                                  |
| 17         | 35.104       | Cache serrure droit<br>Right door lock cover                  | -                                  |
| 18         | 35.764       | Gâche de porte<br>Lock latch                                  | -                                  |
| 19         | 35.343       | Guide de porte (1/2)<br>Sliding door guide (1/2)              | -                                  |
| 20         | 35.342       | Guide de porte (2/2)<br>Sliding door guide (2/2)              | -                                  |
| 21         | 35.837       | Charnière de porte (1 pièce)<br>Hinge door (1 item)           | -                                  |
|            |              |   |                                    |
|            |              |   |                                    |
|            |              |   |                                    |
|            |              |   |                                    |
|            |              |   |                                    |
|            |              |   |                                    |
|            |              |   |                                    |

**Toutes les pièces de rechange sont livrées avec leur visserie de fixation / All parts are supplied with screws for fixing**

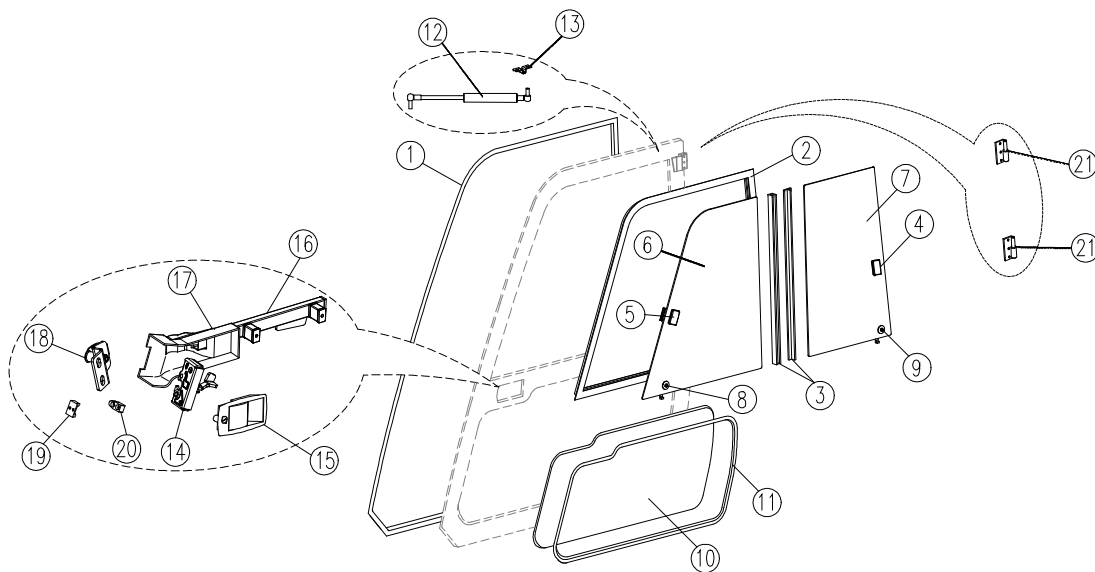
# HYUNDAI

*15/18/20 D/L - 7*

**PORTE METAL GAUCHE**  
***Left metal door***

## PORTE METAL GAUCHE / LEFT METAL DOOR

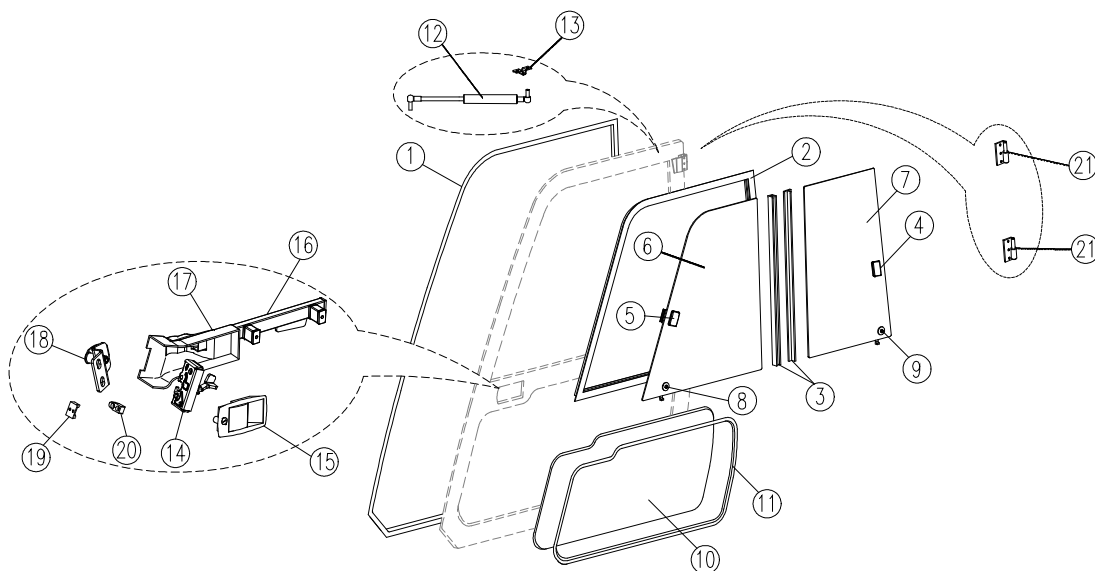
| Rep<br>Rep | Réf.<br>Ref.    | Désignation<br>Description   | Validité N° cab.<br>Cab # Validity |
|------------|-----------------|--|------------------------------------|
| 1          | 02.155          | Joint de porte<br>Seal of door   | -                                  |
| 2          | 02.159          | Joint de vitre<br>Glass seal   | -                                  |
| 3          | 02.184          | Baguette de vitre avec joint<br>Sliding glass bar with seal                                | -                                  |
| 4          | 35.305          | Poignée de vitre coulissante<br>Sliding window lock  | -                                  |
| 5          | 35.305          | Poignée de vitre coulissante<br>Sliding window lock  | -                                  |
| 6          | 2201.04.04.00.0 | Vitre avant coulissante<br>Front sliding window  | -                                  |
| 7          | 2201.04.05.00.0 | Vitre arrière coulissante<br>Rear sliding window   | -                                  |
| 8          | 35.152          | Guide de baie coulissante avant<br>Front sliding glass stabiholder                         | -                                  |
| 9          | 35.153          | Guide de baie coulissante arrière<br>Rear sliding glass stabiholder                        | -                                  |
| 10         | 2201.04.06.00.0 | Vitre basse de porte<br>Lower glass door   | -                                  |
|            | Réf. + P        | Vitre basse de porte en polycarbonate<br>Polycarbonate lower glass door                    | -                                  |
|            | Réf. + M        | Vitre basse de porte en polycarbonate<br>Margard<br>Polycarbonate Margard lower glass door | -                                  |
| 11         | 02.157          | Joint de vitre<br>Glass sea  | -                                  |
| 12         | 05.001          | Compas à gaz<br>Gas spring   | -                                  |
| 13         | 35.968          | Support compas à gaz<br>Gas spring bracket   | -                                  |



**Toutes les pièces de rechange sont livrées avec leur visserie de fixation / All parts are supplied with screws for fixing**



## PORTE METAL GAUCHE / LEFT METAL DOOR



| Rep<br>Rep | Réf.<br>Ref. | Désignation<br>Description                                   | Validité N° cab.<br>Cab # Validity |
|------------|--------------|--|------------------------------------|
| 14         | 35.072       | Serrure de porte gauche<br>Left door lock                    | -                                  |
| 15         | 35.017       | Poignée extérieure de porte<br>Outer door handle             | -                                  |
| 16         | 35.043       | Poignée intérieure de porte gauche<br>Inner left door handle | -                                  |
| 17         | 35.304       | Cache serrure gauche<br>Left door lock cover                 | -                                  |
| 18         | 35.764       | Gâche de porte<br>Lock latch                                 | -                                  |
| 19         | 35.343       | Guide de porte (1/2)<br>Sliding door guide (1/2)             | -                                  |
| 20         | 35.342       | Guide de porte (2/2)<br>Sliding door guide (2/2)             | -                                  |
| 21         | 35.836       | Charnière de porte (1 pièce)<br>Hinge door (1 item)          | -                                  |
|            |              |  |                                    |
|            |              |  |                                    |
|            |              |  |                                    |
|            |              |  |                                    |
|            |              |  |                                    |
|            |              |  |                                    |
|            |              |  |                                    |

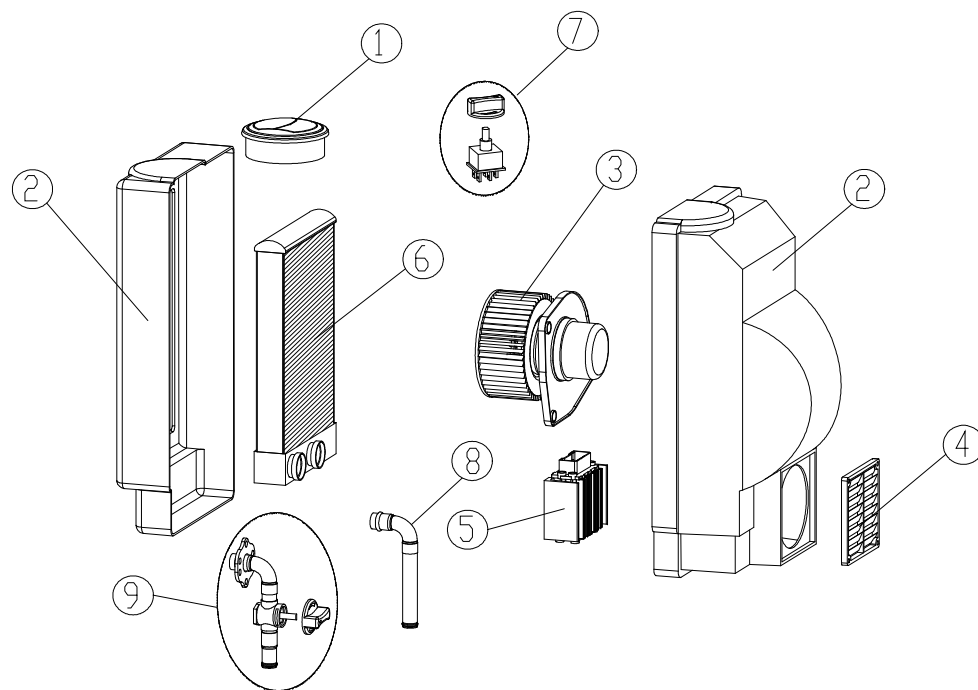
**Toutes les pièces de rechange sont livrées avec leur visserie de fixation / All parts are supplied with screws for fixing**

# HYUNDAI

## *15/18/20 D/L – 7*

### CHAUFFAGE *Heater*

## CHAUFFAGE / HEATER



| Rep<br>Rep | Réf.<br>Ref. | Désignation<br>Description  | Validité N° cab.<br>Cab # Validity |
|------------|--------------|---|------------------------------------|
| 1          | 07.167       | Bouche de chauffage<br>Air outlet   | > 04/2012                          |
|            | 07.136       | Bouche de chauffage<br>Air outlet   | < 04/2012                          |
| 2          | 07.800       | Capotage de chauffage<br>Heating box                                      | -                                  |
| 3          | 07.041       | Ventilateur de chauffage<br>Heater fan                                    | -                                  |
| 4          | 07.170       | Grille de chauffage<br>Heater grid  | -                                  |
| 5          | 07.269       | Résistance de chauffage<br>Heater resistor                                | -                                  |
| 6          | 07.068       | Radiateur de chauffage<br>Heater radiator                                 | > 11/2011                          |
|            | 07.002       | Radiateur de chauffage<br>Heater radiator                                 | < 11/2011                          |
| 7          | 12.101       | Interrupteur de chauffage<br>Heater switch                                | > 11/2011                          |
|            | 12.215       | Interrupteur de chauffage<br>Heater switch                                | < 11/2011                          |
|            | 07.007       | Bouton interrupteur chauffage<br>Heater switch cap                        | -                                  |
| 8          | 07.722       | Raccord sortie radiateur de chauffage<br>Heater outlet pipe               | -                                  |
| 9          | 07.302       | Raccord alimentation radiateur de chauffage +<br>vanne<br>Valve with knob | > 11/2011                          |
|            | 07.101       | Vanne alimentation radiateur de chauffage<br>Valve                        | < 11/2011                          |
|            |              |   |                                    |

**Toutes les pièces de rechange sont livrées avec leur visserie de fixation / All parts are supplied with screws for fixing**